

УДК 621.311.502

Э. Г. БРАГУТА, д-р техн. наук, профессор

Национальный технический университет «Харьковский политехнический институт»,
г. Харьков

А. Р. СЕМЕНЕЙ, ЗАО «Харьковский опытный литейный завод», аспирант

ПЕРСПЕКТИВЫ ИСПОЛЬЗОВАНИЯ ТОПОЧНЫХ АГРЕГАТОВ ПИРОЛИЗНОГО ТИПА

Приводится краткий обзор и анализ перспектив использования теплогенераторов пиролизного типа для термической переработки биологического топлива.

Приводиться короткий огляд і аналіз перспектив використання теплогенераторов піролізного типу для термічної переробки біологічного палива.

Введение

В условиях глобального финансового кризиса, продолжительность которого по самым оптимистическим прогнозам составит не менее трех лет, осложнение в снабжении украинских потребителей природным газом создает для целого ряда предприятий и социальной сферы страны достаточно напряженную ситуацию. Это обусловлено в основном двумя факторами. Во-первых – жесткой зависимостью от внешних производителей газа и, во-вторых, тенденцией, которая стала устойчивой и прогрессирующей – повышением цен, на углеводородное топливо вообще и на природный газ, в частности.

В связи с этим внедрение альтернативных технологий тепло- и энергоснабжения, свободных от влияния указанных факторов, представляется особо актуальным.

Речь идет об использовании твердой биомассы в качестве топлива. Получение энергии из биомассы (древесина, древесные отходы, солома, сельскохозяйственные отходы) является динамично развивающейся отраслью во многих странах мира. Этому способствует возобновляемый характер биомассы, как топлива, надежность систем энергоснабжения на ее основе, возможность значительного снижения выбросов CO_2 в атмосферу.

Анализ исследований и публикаций

Сегодня биомасса является четвертым по значимости топливом в мире после угля, нефти и природного газа. Энергетический потенциал биомассы [1], эквивалентен 1,7 трлн м^3 природного газа, что составляет около 15 % общего потребления всех первичных энергоносителей, включая ядерное топливо.

Как отмечено в [2], покрытие энергоснабжения за счет сжигания биомассы в развивающихся странах составляет 48 %, в промышленно развитых государствах – это составляет для США – 3,2 %, Дании – 6 %, Австрии – 12 % и Швеции – 18 %. В целом из биомассы получают энергии в 4 раза больше, чем дает ядерная энергетика.

Наиболее близкой к Украине по потенциалу и концепции развития биоэнергетики является Дания, поскольку обе страны имеют сравнительно малую территорию, покрытую лесом (примерно 14 %) и развитый сельскохозяйственный сектор. В Дании эксплуатируется 50 ТЭС и 5 крупных ТЭЦ, использующих древесину как топливо и 9 ТЭЦ, сжигающих солому. Мощность, генерируемая на этих станциях, составляет от 1 до 10 МВт.

Энергетический потенциал биомассы в Украине (по состоянию на 1997 г.) представлены в табл. 1.

В соответствии с «Протоколом о совместных усилиях по снижению эмиссии парниковых газов в атмосферу» (г. Киото, Япония, 1997 г.) промышленно развитые страны должны к 2010 г. снизить выброс указанных газов в среднем на 5,2 % сравнительно с 1990 г. При этом использование биомассы (БМ) как топлива вносит существенный вклад в решение этой задачи, так как БМ является CO_2 – нейтральной: сжигание сопровождается выделением того же количества CO_2 , которое было поглощено в процессе роста биомассы.

В настоящее время одним из наиболее перспективных направлений энергетического использования биомассы является реализация процесса пиролиза.

Известно [3], что термохимическая конверсия (пиролиз) биомассы является не только универсальной, но и эффективной технологией с точки зрения энергозатрат на обеспечение протекания самого процесса. Так при пиролизе эти затраты составляют не более 5 % от теплотворной способности получаемых энергетических продуктов. В тоже время, к примеру, энергетические затраты на поддержание процесса биогазовой технологии могут достигать 70% от теплотворной способности производимого биогаза.

Таблица 1

Вид биомассы	Валовой сбор, млн т/год	Коэффициент отходов	Коэффициент доступности	Кол-во отходов, млн т	Q ^p _н , МДж/кг	Кол-во БМ, доступное близ получения энергии		Энергетический потенциал БМ, доступной для энергетики	
						%	млн т	МДж	млн. т у.т.
Злаковые культуры	28,53	1,771	0,85	42,95	15,7	20	8,59	134,8	4,6
Кукуруза на зерно	5,34	1,2	0,7	4,49	13,7	50	2,24	30,72	1,05
Сахарная свекла	17,66	0,4	0,4	2,83	13,7	50	1,41	19,36	0,66
Подсолнечник	2,31	3,7	0,7	5,97	13,7	50	2,99	40,94	1,39
Древесина	5,94	0,55	0,9	2,94	15,0	40	1,18	17,65	0,60
Навоз (сухое веществ-во)	7,39	–	0,62	4,58	15,0	100	4,58	68,7	2,34
Итого				63,76			20,98	312,15	10,64

В последние годы возникло несколько технологических разновидностей реализации пиролиза. Самое «молодое» направление, т.н. «быстрый пиролиз» своим появлением обязано поискам экологически безопасной альтернативы моторному топливу, получаемому из ископаемого сырья. Было предложено несколько способов использования «быстрого пиролиза» [4], из которых наибольшее распространение получил метод кипящего слоя для производства бионефти. Освоение этого метода показало, что реакторы кипящего слоя представляют собой достаточно громоздкие и сложные сооружения, требующие больших капиталовложений, которые окупаются только при достаточно большом объеме производства биотоплива. Как показано в [5], установки производительностью менее 0,5 т сухой массы в час нерентабельны даже при нулевой стоимости растительного сырья. Помимо этого физико-химические свойства бионефти (низкая теплотворная способность, высокая вязкость, плохая растворимость в бензине, нестабильность консистенции и т. д.) существенно ограничили практическое использование этого продукта.

С введением рыночных отношений в энергетике и повышением отпускных цен на тепло и электроэнергию существенно возрастает роль децентрализованного тепло- и электроснабжения автономных промышленных объектов, небольших населенных пунктов и фермерских хозяйств. В связи с этим становится актуальной проблема создания мини-ТЭС (до 5000 кВт) и микро-ТЭС (до 5 кВт), работающих на относительно дешевом местном экологически безопасном возобновляемом сырье.

Технико-экономические расчеты показывают [6], что реализация указанных мини- и

микро-ТЭС целесообразна при условии многократного снижения стоимости различных видов биотоплива, используемых на установках малой мощности: от 5 кВт до 1300 кВт. Это требует разработки новых типов реакторов пиролиза, отличающихся простотой конструкции, компактностью, низкой материалоемкостью и низкой стоимостью.

Более высокая эффективность пиролизных теплогенераторов сравнительно с традиционными топочными агрегатами и твердотопливными котлами определяется рядом факторов, среди которых наиболее существенными являются следующие.

1. Пространственное разделение общего процесса, при котором в камере термического разложения биомассы в условиях недостатка кислорода образуется пиролизный газ, а в отдельной камере – смешение кислорода воздуха с выделившимся пиролизным газом обеспечивает процесс его горения при высокой температуре.

2. Пиролизный газ в процессе сгорания взаимодействует с активным углеродом, в результате чего продукты сгорания на выходе из теплогенератора практически не содержат вредных примесей, являясь в основном смесью углекислого газа и водяного пара. При этом выбросы CO_2 в теплогенераторе пиролизного типа в три раза меньше, чем в обычном, к примеру, дровяном котле на единицу вырабатываемой мощности

3. Процесс термического разложения биомассы и сжигания образовавшегося пиролизного газа может быть автоматизирован в такой же степени, как газовый или жидкотопливный котельный агрегат.

4. Теплогенераторы пиролизного типа сравнительно просто вписываются в любую технологическую линию, потребляющую теплоту для решения широкого спектра конкретных задач – от горячего водоснабжения до производства пара и электроэнергии.

Основная часть

На предприятии «Глобал Технолоджи» создан и запатентован [7] теплогенератор пиролизного типа, принципиальная схема которого показана на рис. 1.

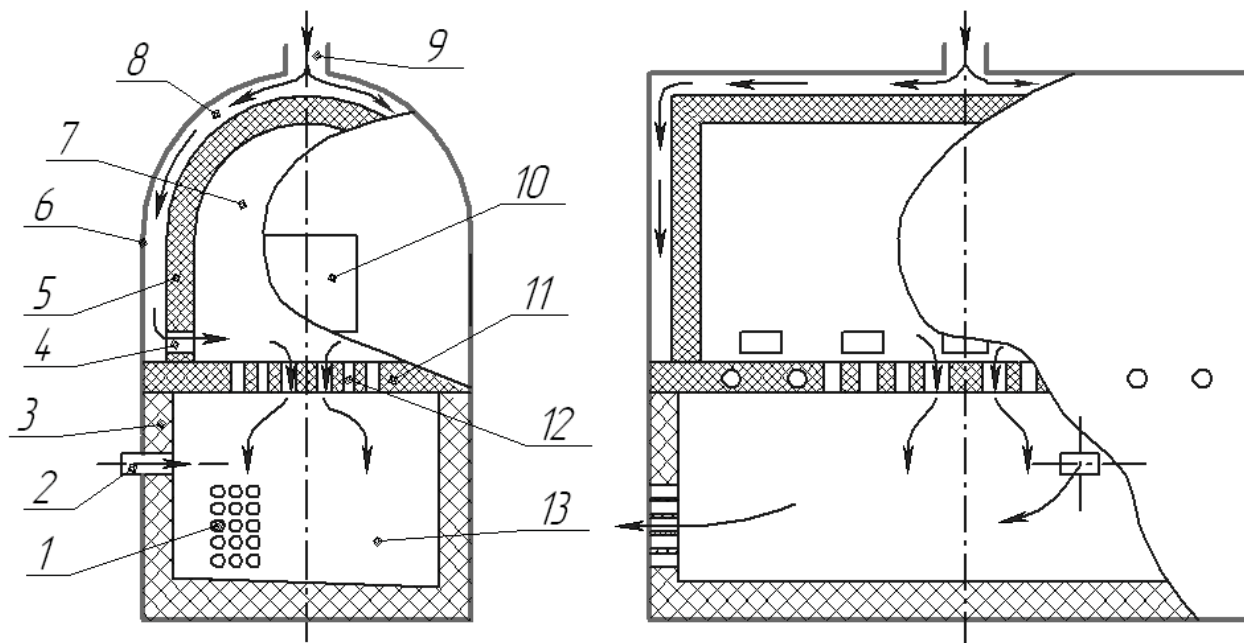


Рис. 1. Теплогенератор пиролизного типа

Через загрузочно-разгрузочный люк 10 в камеру газогенерации 7 подается порция биотоплива, после розжига, которой люк закрывается. Через патрубок 9 подается наружный воздух, предварительно подогретый в полости 8, образованной обшивкой кожуха 6 и обмуровкой камеры горения 5. Далее этот воздух через несколько каналов 4 поступает в камеру газогенерации 7.

В результате автогенерируемого пиролиза биотоплива образовавшийся пиролизный газ через каналы 12 в пиролизной плите 11 поступает в камеру сгорания 13, размещенной в обмуровке 3.

Для управления процессом сжигания пиролизного газа в люке обслуживания имеется канал 2 с регулируемым поперечным сечением. Регулирование может осуществляться как в ручном, так и в автоматическом режиме в соответствии с заданной программой.

Процесс генерирования пиролизного газа в камере 7 в зависимости от типа биотоплива и степени его влажности, как показали измерения, идет при температуре 600–800 °С.

На этой стадии образуется смесь водорода, окиси углерода, кислорода, углекислого газа, метана, азота и водяного пара. Создаваемые температурные условия обуславливают получение кислорода и водорода в атомарном состоянии, что существенно интенсифицирует процесс пиролиза.

Непосредственный синтез горючих газов из пиропродуктов происходит на пиролизной плите 11 при температуре 800 - 1000 °С. На этой стадии процесса преобладает образование смеси водорода и окиси углерода (т.н. синтез газа)

При этом реакции



и



идут, как известно, с поглощением теплоты, а реакции



и



идут с выделением теплоты, тем самым, компенсируя энергозатраты на осуществление реакции (1) и(2).

Предварительное сжигание пиропродуктов происходит в каналах 12 пиролизной плиты 11. При этом измерениями установлено, что в стволе пламени температура достигает 2100–2200 °С. Этот уровень температуры был установлен при влажности топлива, не превышающей 40 %.

Дожигание пиропродуктов (окончательное окисление пирогаза) происходит в камере сгорания 13, откуда через канал 1 продукты сгорания с температурой до 1300 °С поступают к теплопотребителю (теплообменнику)

Побуждение движения продуктов сгорания на тракте от камеры сгорания 13 через канал 1 осуществляется дымососом, установленным за теплопотребителем.

На первом этапе экспериментальной отработки рациональных режимов работы пиролизного теплогенератора особое внимание было удалено экологическим аспектом эксплуатации аппарата.

В связи с этим при сжигании различных видов биотоплива с помощью специального газоанализатора, установленного в вытяжной трубе перед дымососом, был проведен анализ состава продуктов сгорания. Результаты этих измерений в сопоставлении с уровнем вредных выбросов, имеющих место в традиционно используемых промышленных установках, показаны в табл. 2.

Необходимо отметить еще ряд преимуществ установки «Глобал технолоджи».

Тепловые испытания показали, что расход электроэнергии «на собственные нужды» составляет не более 15 кВт·ч на 2 МВт·ч теплоты генерируемой в установке.

Еще одним достоинством теплогенератора является низкое золообразование при энергетической конверсии биомассы, что исключает необходимость в дальнейшей утилизации или захоронении золы. Так на 100 кг сжигаемого биотоплива зольные остатки (в зависимости от типа топлива) составляют от 0,7 до 1 кг.

Результаты этих измерений уровня вредных выбросов

Вредные вещества в отработанных газах мг/м ³	Промышленные энергетические установки			Выбросы вредных веществ биоэнергетических установок «ГЛОБАЛ ТЕХНОЛДЖИ»		
	Природный газ	мазут	каменный уголь	дрова	солома	отходы пластмассы
Оксид углерода CO (угарный газ)	580	580	580	20-60	51-55	35-100
Оксиды азота NO _x	300	300	500	58-119	61-125	65-140
Диоксид серы SO ₂ (сернистый ангидрид)	500	500	500	0-10	1-15	12-80

Использование теплогенераторов «Глобал технолджи» в качестве источника теплоты в различных сферах производства показало, что для технологического использования одной теплопроизводящей единицы оборудования мощностью 3,5 МВт требуется не более 300 м² открытых площадей.

Выводы

1. Натурными испытаниями теплогенератора конструкции «Глобал технолджи» установлено, что сравнительно с сжиганием органических топлив (газ, уголь, мазут) термическая переработка биотоплива на основе процесса пиролиза широкой номенклатуры отходов производства позволяет существенно снизить себестоимость отпускаемой теплоты, используемой в децентрализованных системах отопления и горячего водоснабжения, а также в ряде технологий пищевых, строительных и сельскохозяйственных производств.

2. В испытанном теплогенераторе пиролизного типа выбросы углекислого газа и оксидов азота в 2,5–3 раза меньше сравнительно с уровнем таких выбросов в установках традиционного сжигания биотоплива.

3. Как показал опыт эксплуатации рассмотренного теплогенератора, дальнейшее повышение энергоэкологической эффективности аппарата возможно путем более углубленной адаптации его режимно-геометрических характеристик к характеристикам видов биотоплива на основе сочетания современных методов математического моделирования и физического эксперимента.

Список литературы

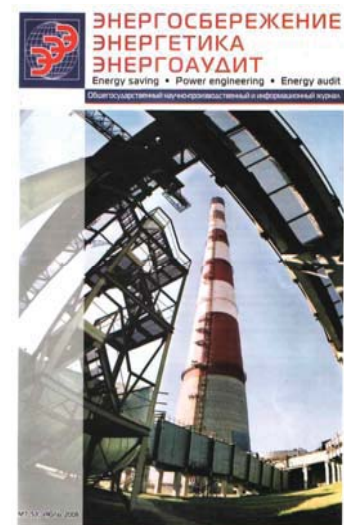
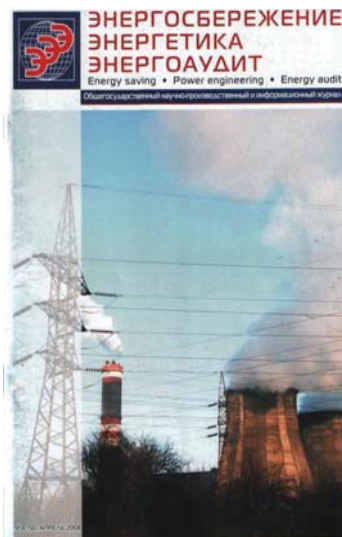
1. Енергія навколо нас / А. С. Конеченков, М. М. Федосенко, Г. А. Шиловіч та інш. – К.: 1999–192 с.
2. Энергетические установки и окружающая среда. Под ред. Маляренко В. А. – Харьков: ХГАГХ, 2002. – 398 с.
3. Чирков В. Г. Пиролиз растительной биомассы. Современное состояние и перспективы. // Возобновляемая энергия. – 2005, С. 16–18.
4. Bridgewater A. Towards the «biorefinery» – Fast Pyrolysis of Biomass//Renewable Energy World . V. 4. 2001, № 1 (Jan. – Feb.), P. 66–83.
5. Tonsing R. Biomass CHP. Fast Pyrolysis Maximizes Bio-oil Production // Cogeneration & On-Site Power. 2005. Jan – Feb, P. 65–67.
6. Чирков В. Г., Вайнштейн Э. Ф., Учет теплофизических свойств при оценке производительности процесса пиролиза растительной биомассы // Труды 4-й Международной научно-технической конференции (12-13 мая 2004 г., Москва, ГНУ ВИЭСХ) ч. 4, С. 245–251.
7. Патент на корисну модель «Установка для піролізної переробки вугленівної сировини», № 42719 від 10.07 2009.

PROSPECTS OF THE USE OF FIRE-BOX AGGREGATES OF PIROLIZNOGO OF TYPE

Eh. G. BRATUTA, D-r Sci.Tech., Pf., A.P. SEMENEJJ

A brief review over and analysis of prospects of the use of teplogeneratorov piroliznogo type is brought for the thermal processing of biological fuel.

Поступила в редакцию 26.02 2010



Уважаемые читатели!

На страницах журнала
«ЭНЕРГОСБЕРЕЖЕНИЕ · ЭНЕРГЕТИКА · ЭНЕРГОАУДИТ»
продолжается заочное заседание
«круглого стола» на тему:

***«Государственная политика энергосбережения в Украине:
организация, управление, стимулирование».***

К обсуждению данной темы приглашаем
руководителей государственных администраций
и энергопередающих компаний, промышленных предприятий,
ученых и всех заинтересованных.

**Вашу позицию по указанной проблеме
Предлагаем изложить письменно и направить в наш адрес:
61002, г. Харьков, ул. Мироносицкая, 60,
Тел./факс (057) 7-149-451, E-mail: sveco_ltd@rambler.ru**