

---

**МОДУЛЬНЫЕ СИСТЕМЫ ГАЗОВОГО ИНФРАКРАСНОГО ОТОПЛЕНИЯ  
ПРОИЗВОДСТВЕННЫХ ПОМЕЩЕНИЙ БОЛЬШИХ РАЗМЕРОВ**

---

*Приведены схемы и описание модульных систем газового инфракрасного отопления производственных помещений больших размеров, выпускаемых фирмами Европы и Америки.*

**Ключевые слова:** инфракрасное отопление, трубчатые нагреватели, продукты сгорания.

*Наведені схеми та опис модульних систем газового інфрачервоного опалення приміщень великих розмірів, що випускаються фірмами Європи та Америки*

**Ключові слова:** інфрачервоне опалення, трубчасті нагрівачі, продукти згорання.

**Введение**

Одним из эффективных направлений решения проблемы энергосбережения в промышленности является перевод крупных цехов предприятий с централизованного конвективного на лучистое отопление с использованием инфракрасных трубчатых газовых нагревателей [1, 2]. Дальнейшее расширение области применения этого вида отопления в нашей стране должно осуществляться с использованием новейших инфракрасных систем и приборов, которые выпускаются в настоящее время различными ведущими фирмами мира.

**Цель статьи**

Главной целью настоящей статьи является описание наиболее эффективных и перспективных систем модульного газового инфракрасного отопления производственных помещений больших размеров, выпускаемых и поставляемых на рынок Украины различными фирмами Европы и Америки.

**Основная часть**

Газовый трубчатый нагреватель, являющийся основой всех модульных инфракрасных систем отопления производственных помещений больших размеров, представлен на рис. 1.

Этот нагреватель представляет собой отопительный газовый прибор с излучающей трубой диаметром 75-100 мм. С одной стороны этой трубы установлена газовая горелка, а с другой – вентилятор (дымосос). Над трубой крепится рефлектор, который направляет излучаемую трубой тепловую энергию в сторону пола отапливаемого помещения.

На практике используются трубчатые инфракрасные газовые нагреватели двух типов: с линейной и U-образной формой излучающей трубы.

Трубчатые инфракрасные газовые нагреватели в настоящее время выпускаются рядом украинских и зарубежных фирм. Наиболее активно на рынке Украины представляют свою продукцию фирмы ADRIAN (Словакия), SOLARONICS (Франция), Roberts Gordon (США), PAKOLE (Венгрия), FRACCARO (Италия), SCHULTE (Германия) и ряд других.

Фирма ADRIAN трубчатые газовые инфракрасные нагреватели комплектует специальными горелками Вентури с принудительным подводом воздуха (рис. 2).

Для отвода продуктов сгорания газа за пределы кровли либо стен отапливаемого помещения нагреватели снабжаются специальными вентиляторами (рис. 3).

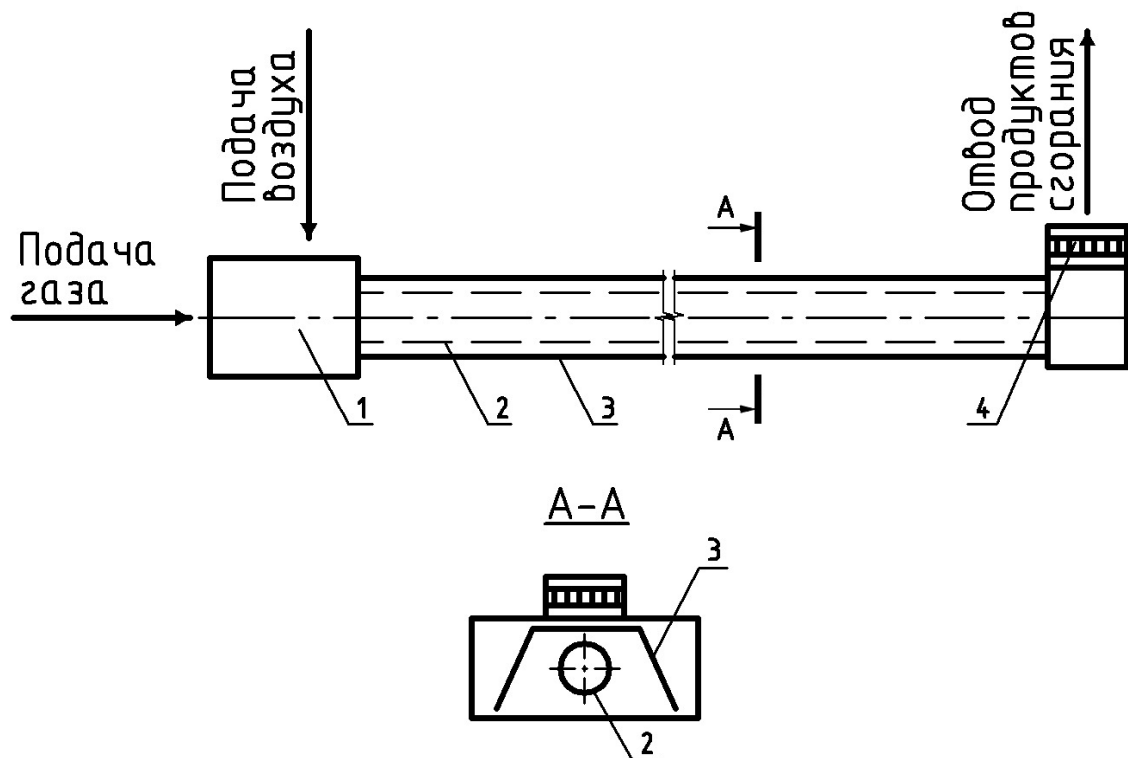


Рис. 1. Схема инфракрасного газового трубчатого нагревателя: 1 – блок газовой горелки; 2 – излучающая труба; 3 – отражатель; 4 – блок отвода продуктов сгорания.

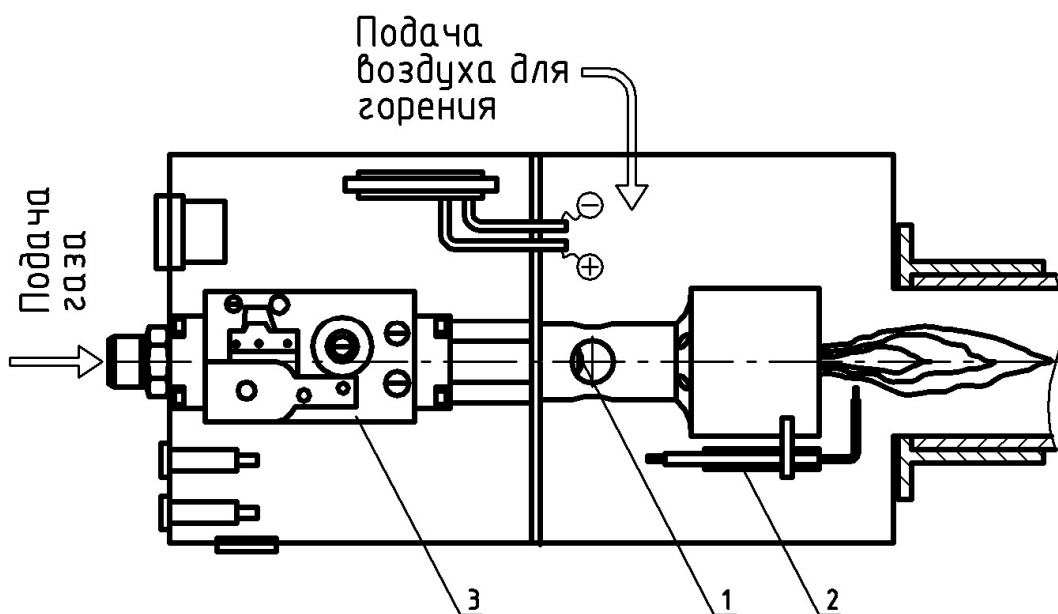


Рис. 2. Схема горелки Вентури с газовым блоком и электродом: 1- форсунка; 2 – электрод зажигания; 3 – трубка Вентури; 4 – газовый блок; 5 – устройство для регулирования давления перед форсункой; 6 – разделяющая перегородка

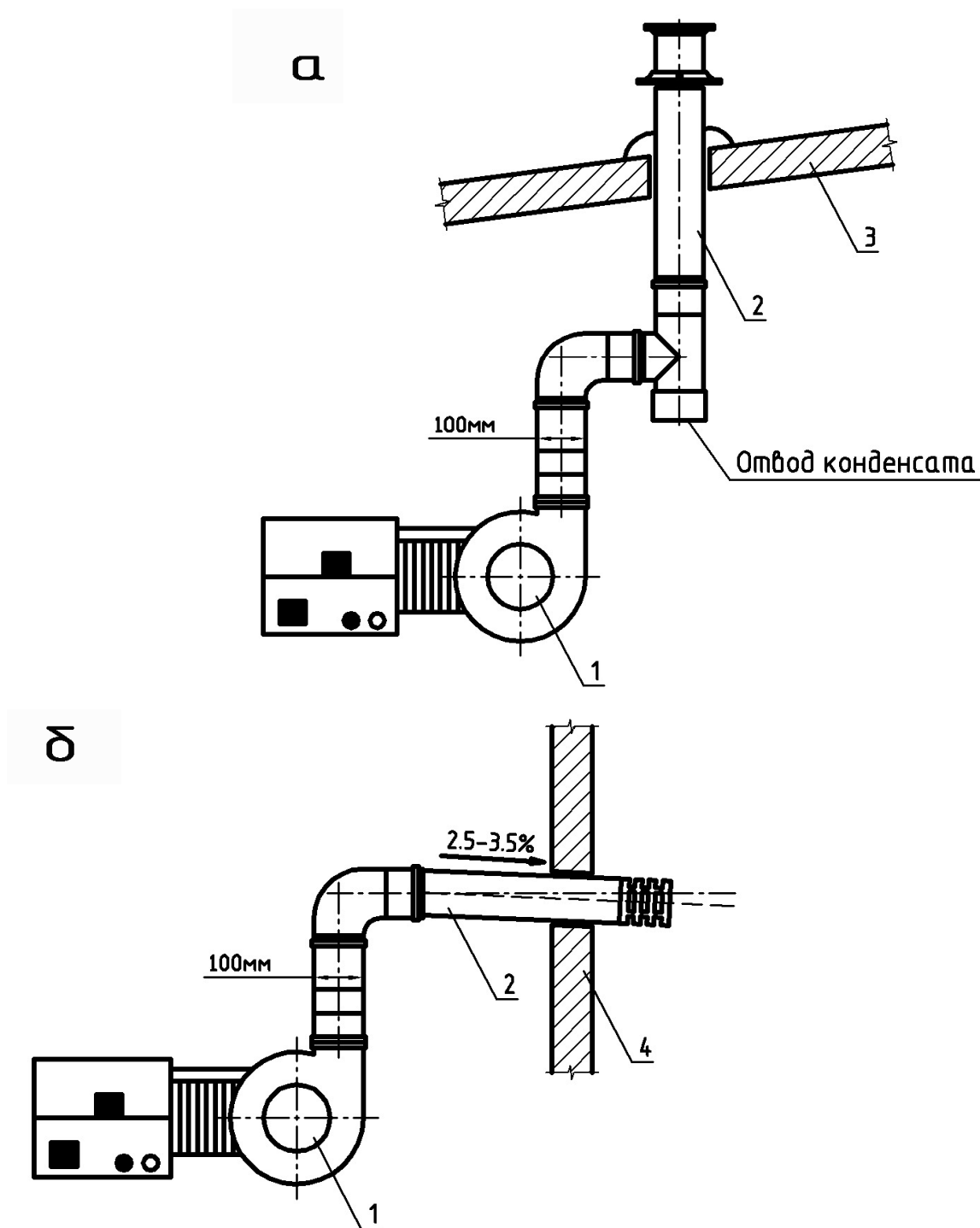


Рис. 3. Схемы отвода продуктов сгорания газа через: а) кровлю помещения; б) стену; 1 – вентилятор для отвода продуктов сгорания; 2 – дымоход; 3 – кровля; 4 – стена.

Трубчатые нагреватели снабжаются также выводами труб (дымоходами), изготавливаемыми из алюминия либо нержавеющей материала, с длиной около 6 м каждая и толщиной стенки не менее 0,6 мм и выдерживающими температуру до 240°C.

Трубчатые газовые инфракрасные нагреватели, выпускаемые различными фирмами, в том числе и фирмой ADRIAN, успешно применяются как для обогрева в производственных цехах отдельных зон или рабочих мест, так и в целом всего помещения.

Описанные нагреватели (рис. 1) наиболее эффективны в случае отопления ими локальных зон помещений предприятий. При использовании же их в виде, представленном

на рис. 1, для отопления производственных помещений больших размеров в полном объеме возникают определенные проблемы с отводом продуктов сгорания от каждого отдельного нагревателя. Вся система отопления при этом усложняется и удорожается. Растут при этом также и общие потери тепла вместе с удаляемыми дымовыми газами.

В таких случаях общая система отопления, состоящая из группы трубчатых инфракрасных газовых нагревателей, должна снабжаться централизованным отводом продуктов сгорания газа, при котором их отсос от всех нагревателей осуществляется одним вентилятором (дымососом).

На рис. 4 приведена такая схема централизованного отвода дымовых газов от системы параллельно работающих инфракрасных трубчатых нагревателей.

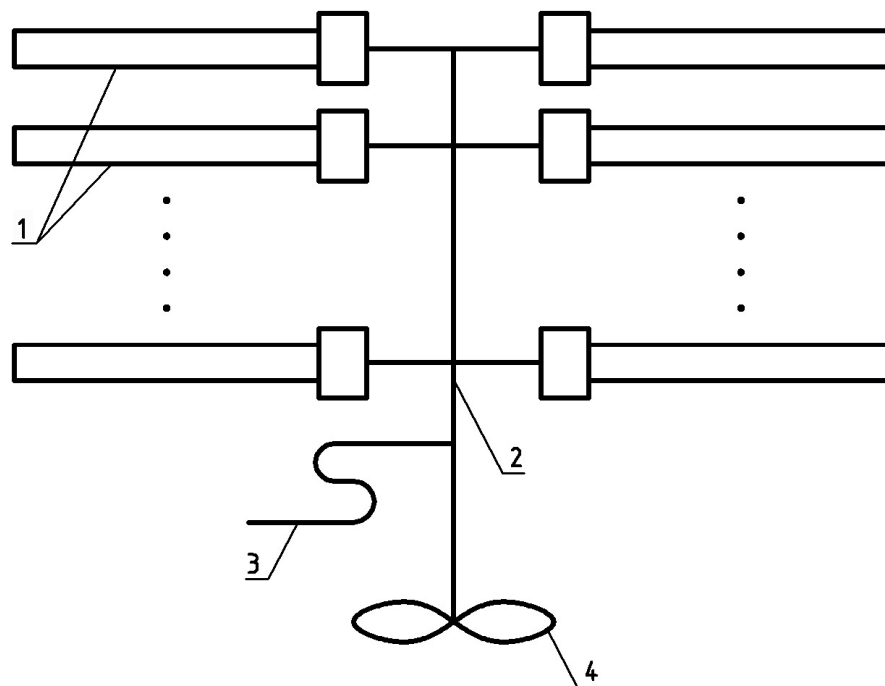


Рис. 4. Схема централизованного отвода продуктов сгорания газа при отоплении помещения системой параллельных трубчатых инфракрасных нагревателей: 1 – нагреватели с U-образной формой излучающей трубы; 2 – горизонтальный трубопровод для отвода дымовых газов; 3 – трубопровод для отвода конденсата; 4 – центральный вентилятор (дымосос)

Как показали исследования и накопленный опыт эксплуатации газового трубчатого инфракрасного отопления производственных помещений больших размеров, особенно сложной конфигурации, в различных странах мира наиболее эффективными и перспективными являются модульные многогорелочные инфракрасные системы с непрерывной теплоизлучающей трубой. Монтаж таких систем в соответствии с разработанным проектом осуществляется по периметру или любым другим способом, учитывающим специфику отапливаемого помещения, из отдельных специально изготовленных модулей. Конструктивное решение этих модулей выполнено по принципу универсальности. Таким образом, в этом случае из стандартных линейных или U-образных модулей излучающих труб с отражателями различной длины и блоков газовых горелок различной мощности собирается любая необходимая конфигурация системы отопления. При этом горелки с излучающими трубами и отражателями можно собирать как в единичные системы модулей, так и в мультигорелочные инфракрасные системы газового отопления любой протяженности с учетом возможных поворотов излучающих труб, как бы повторяя сложные конфигурации отапливаемых внутренних помещений производственных зданий.

В этом случае к излучающим трубам последовательно подсоединяются горелочные блоки. Общая система отопления при этом может содержать различные ветви как с последовательной, так и с параллельной работой горелок. Такие системы отопления больших и сложных по конфигурации производственных помещений с высокими потолками и неэффективной теплоизоляцией на сегодняшний день, как показывает зарубежный опыт, являются безальтернативными.

На рынок Украины в последнее время модульные многогорелочные системы инфракрасного отопления в основном поставляют фирмы SOLARONICS (Франция), Roberts Gordon (США), PAKOLE (Венгрия) и FRACCARO (Италия).

На рис. 5, для примера, представлены некоторые возможные варианты компоновки модульных систем отопления на базе трубчатых нагревателей SOLARTUBE, выпускаемых французской фирмой SOLARONICS, с централизованным отводом дымовых газов.

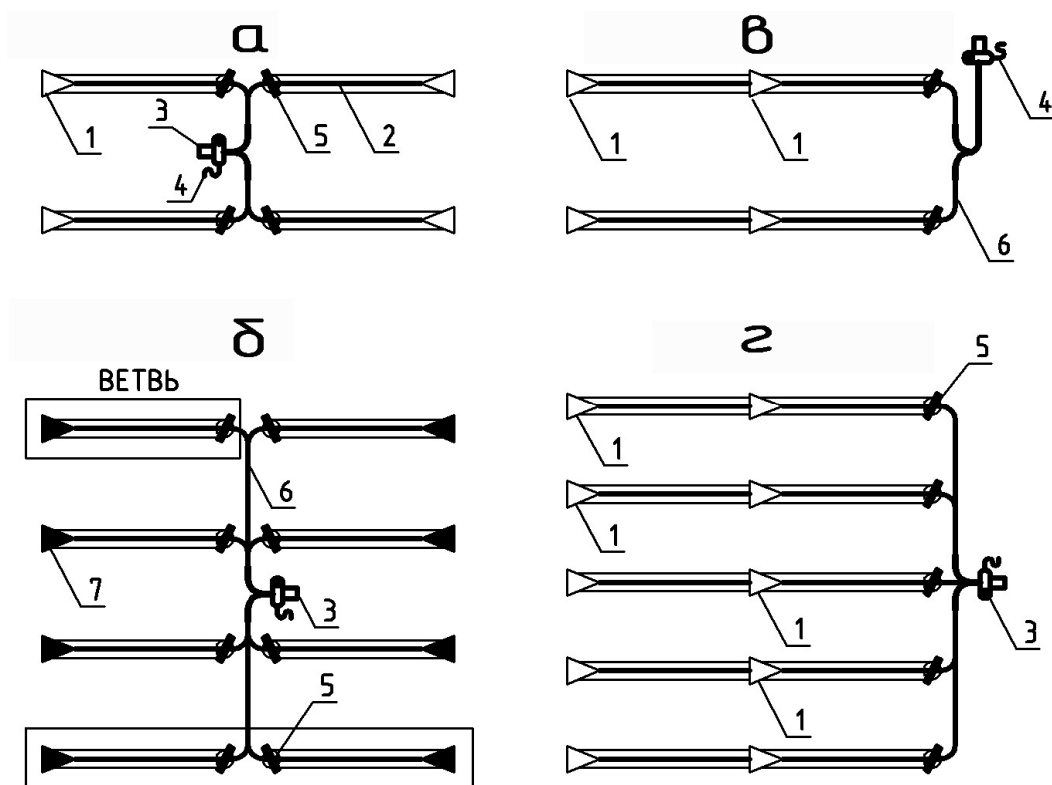


Рис. 5. Схемы возможных вариантов компоновки систем отопления на базе модульных газовых трубчатых нагревателей: а – четыре ветви с установкой на каждой горелок мощностью 40 кВт; б – восемь ветвей с установкой на каждой горелок мощностью 30 кВт; в – две параллельные ветви с установкой на каждой последовательно двух горелок мощностью 40 кВт; г – пять параллельных ветвей с установкой на каждой последовательно двух горелок мощностью 40 кВт; 1 – горелка мощностью 40 кВт; 2 – трубчатый инфракрасный нагреватель; 3 – дымосос; 4 – трубопровод для отвода конденсата; 5 – регулирующий мотыльковый вентиль; 6 – сборная дымовая труба; 7 – горелки мощностью 30 кВт.

Фирмой SOLARONICS также выпускаются модульные системы инфракрасного отопления TRIATERM. Эти системы предусматривают установку «n» одинаковых горелок в одной ветви. При этом каждая ветвь соединяется со сборной трубой через мотыльковый вентиль, который служит для регулирования давления. Таким образом, система отопления TRIATERM является многогорелочной. На точно рассчитанных участках этой системы между горелками горячие дымовые газы, перемещаясь по трубам, охлаждаются почти до температуры конденсации водяных паров. Благодаря этому большая часть

энергосодержания дымовых газов превращается в тепловое излучение. Горение газа и отвод продуктов сгорания осуществляется в этой единой системе. Горелки по длине трубопроводов-излучателей устанавливаются последовательно, а сами плети трубопроводов-излучателей могут монтироваться вместе с горелками как последовательно, так и параллельно. Во всех этих случаях отвод продуктов сгорания осуществляется централизованно.

Максимальное число горелок в одной ветви в зависимости от их мощностей составляет при: 20 кВт – 5 шт., 30 кВт – 3 шт. и 40 кВт – 2 шт. В случае использования природного газа G 25 или пропана G 31 в одной ветви можно устанавливать и три горелки мощностью 40 кВт. При этом расстояния между каждой горелкой и мотыльковым вентиляем принимаются равными 20 ( $\pm$  3) м. Расстояние между последней горелкой в одной ветви и мотыльковым вентиляем принимается в пределах от 5 до 20 м. По возможности это расстояние следует принимать большим во избежание сильного нагрева вентиля.

Правильный выбор расстояний между модулями позволяет на практике осуществлять наиболее эффективный режим работы системы отопления. При этом продукты сгорания, которые поступают в дымососный вентилятор, имеют температуру 90-130°C, что позволяет избежать конденсации.

Диаметр сборной трубы системы отопления зависит от количества ветвей, а также мощности и количества горелок в каждой ветви. Он лежит в пределах от 114,3 до 219 мм. Например, при работе двух ветвей с тремя горелками по 30 кВт диаметр сборной трубы составляет 114,3 мм, а при 8 работающих ветвях с двумя горелками мощностью по 40 кВт в каждой – 219 мм. Фирма SOLARONICS гарантирует срок службы выпускаемых систем отопления 20 лет.

Фирмой Roberts Gordon выпускаются специальные модульные системы со стандартными газовыми горелками, рассчитанными как на последовательную, так и параллельную их работу. Выпускаемые этой фирмой системы Go Ray Vac имеют длину до 350 м. Их общая мощность при этом может достигать до 500 кВт.

Имеющийся стандартный набор модулей в случае необходимости позволяет также собирать и более протяженные системы отопления различной конфигурации с большим числом горелок, подключенных на один дымосос.

Используемые в этих системах нагреватели типа Black heat имеют самый высокий лучистый КПД. В качестве излучателей в них применяются термообработанные алюминизированные стальные трубы с коэффициентом эмиссии равным 0,95. Такие трубы позволяют с максимальной эффективностью преобразовывать энергию сгорания газа в инфракрасное излучение.

Рефлекторы (отражатели) имеют сложную восьми или двенадцатигранную форму. Они изготавливаются из холоднокатаного полированного алюминия с коэффициентом отражения до 97 %. С помощью таких рефлекторов генерируемое трубой инфракрасное излучение направляется вниз к полу помещения.

Нагреватели укомплектованы автоматизированными горелками с самоподстраивающимися газовыми регуляторами. С их помощью поддерживается требуемое соотношение «газ-воздух» и создаются условия для оптимального сгорания топлива независимо от колебаний давления газа или изменений атмосферного давления.

Фирмой PAKOLE освоен выпуск модульных многогорелочных систем инфракрасного газового отопления VARIANT. Принятые в этих системах модули с диаметром излучающих труб 100 и 150 мм имеют длины 1,5 и 3 м. Максимальная длина трубы, собираемой из модулей одnogорелочного нагревателя VARIANT мощностью 90 кВт, составляет 33 м. В выпускаемой системе отопления унифицированы также различные колена, переходники, подсоединители и регулирующие заслонки.

Различные модули горелок системы VARIANT имеют мощности в пределах от 14 до 58 кВт с шагом 2 кВт, а также 70, 80 и 90 кВт.

Необходимое для функционирования горелок разрежение и отвод продуктов сгорания осуществляется одним дымососом. Максимальная суммарная нагрузка на этот дымосос для многорелочной системы отопления составляет 200 кВт.

Фирма FRACCARO выпускает модульные системы отопления с использованием газовых трубчатых инфракрасных нагревателей типа PANRAD и GIRAD. Системы отопления с газовыми инфракрасными трубчатыми нагревателями типа PANRAD со средней температурой их поверхностей около 400°C состоит из трубчатых модулей-излучателей длиной от 6 до 12 м с мощностью горелок от 20 до 40 кВт. Системы отопления с газовыми инфракрасными трубчатыми нагревателями типа GIRAD со средней температурой поверхностей излучающих труб от 100 до 250°C включают в себя трубчатые модули-излучатели длиной до 140 м с мощностью горелок от 50 до 300 кВт. Такие системы отопления предназначены для отопления прежде всего производственных помещений большой протяженности и сложной конфигурации (длинные производственные цеха и т.д.). В нагревателях этих систем, благодаря особой конфигурации горелок, получается газоздушная смесь с наилучшими стехиометрическими характеристиками, что позволяет существенно повышать их КПД. При этом показатели выбросов в атмосферу CO, CO<sub>2</sub>, N<sub>ox</sub> значительно ниже нормативных, что позволяет утверждать о том, оборудование фирмы FRACCARO является экологически чистым.

Многолетний зарубежный опыт эксплуатации описанных выше систем модульного инфракрасного газового отопления производственных помещений больших размеров убедительно подтвердил то, что по всем показателям этот способ отопления является наиболее эффективным и перспективным. Этот опыт подтвердил также следующие преимущества таких систем отопления:

- весьма существенная экономия:
  - а) топлива в сравнении с традиционными системами отопления (например, с конвективным) на 40 % и более;
  - б) капитальных вложений (отказ от строительства котельных и прокладки теплотрасс);
  - в) эксплуатационных расходов в 6–8 раз;
- многочисленные возможности конструктивного исполнения систем отопления в зависимости от конфигурации помещения;
- простое, в большинстве случаев автоматическое, управление и регулирование температурным режимом в помещении;
- возможность быстрого поэтапного включения или отключения отдельных звеньев либо всей системы;
- возможность программирования дневного, ночного или недельного режима поддержания необходимой температуры;
- возможность поддержания необходимых температурных режимов в различных зонах производственного помещения больших размеров;
- возможность обогрева отдельных зон или рабочих мест без необходимости обогрева всего помещения;
- удобство обслуживания (техническое обслуживание 1 раз в месяц, а профилактическое обслуживание 1 раз в год).

Эти и ряд других преимуществ модульных систем инфракрасного отопления убедительно подтверждают целесообразность дальнейшего расширения области их применения на крупных предприятиях Украины.

#### **Выводы**

1. Использование модульных газовых систем инфракрасного отопления больших и сложных по конфигурации производственных помещений с высокими потолками и неэффективной теплоизоляцией в настоящее время в Украине является безальтернативным. Их применение позволяет существенно экономить энергетические, материальные и финансовые ресурсы, создавая при этом в отапливаемых помещениях необходимый

тепловой комфорт.

2. Выпускаемые и поставляемые на рынок Украины ведущими фирмами США, Италии, Франции, Венгрии и других стран модульные системы отопления на базе газовых трубчатых инфракрасных нагревателей в большинстве своем являются достаточно совершенными и обладают высокими лучистым коэффициентом полезного действия. Их использование в настоящее время на крупных предприятиях Украины позволит ускорить решение проблемы энергосбережения.

3. Для каждого конкретного производственного помещения с учетом его конфигурации, размеров и особенностей использования его зон в производственных целях система модульного инфракрасного отопления должна быть оптимальной, обеспечивающей требуемый комфортный тепловой режим при минимально необходимых расходах для этого энергетических и финансовых ресурсов.

### Список литературы

1. Редько А. Ф., Болотских Н. Н. Совершенствование систем отопления производственных помещений газовыми трубчатыми инфракрасными нагревателями. Ж. «Энергосбережение. Энергетика. Энергоаудит». 2010, № 4, 36–47.

2. Болотских Н. Н. Совершенствование методики расчета систем отопления газовыми трубчатыми инфракрасными нагревателями. // Науковий вісник будівництва: ХДТУБА, ХОТВ АБУ, вип.54, 2009. С. 76–91.

## MODUL GAS INFRA-RED HEATING SYSTEM OF LARGE SCALE WORKSHOP

N. N. BOLOTSKYKH, PhD

Kharkov State Technical of Civil Engineering and Architecture

*The scheme are given and modul gas infra-red heating system of large scale workshop, wich are produced in Europe and USA, are described.*

**Keywords:** *infra-red heating, tubular heaters, products of combustion..*

Поступила в редакцию 21.07 2010 г.



## Уважаемые читатели!

Приглашаем Вас стать подписчиками  
журнала

«Энергосбережение·Энергетика·  
Энергоаудит»

на II полугодие 2010 года!

На страницах журнала публикуются

статьи об актуальных проблемах  
электроэнергетики, энергорынка,  
теплоэнергетики, газоснабжения,  
водоснабжения, водоотведения и экономики.

Подписка с любого месяца!

Справки по телефону 8(057) 7-149-451