

УДК 621.791.72:621.791.052:620.17

В. В. ДМИТРИК, д-р техн. наук, проф.

А. В. ГЛУШКО

Национальный технический университет «Харьковский политехнический институт»,
г. Харьков

К ОБРАЗОВАНИЮ БРЫЗГ РАСПЛАВЛЕННОГО МЕТАЛЛА ПРИ ДУГОВОЙ СВАРКЕ В СРЕДЕ УГЛЕРОДИСТОГО ГАЗА

Изучены особенности механизма образования брызг расплавленного металла при дуговой сварке в среде углекислого газа и забрызгивания рабочих поверхностей сопел и токоподводящих мундштуков сварочных горелок.

Вивчені особливості механізму утворення бризок розплавленого металу при дуговому зварюванні в середовищі вуглекислого газу і забризкування робочих поверхонь сопел та струмопідвідних мундштуків зварювальних пальників.

Введение

В процессе дуговой сварки в среде углекислого газа, используемой преимущественно для изготовления соединений из углеродистых конструкционных сталей, образуются брызги расплавленного металла. Такие брызги путем налипания и приваривания к рабочим поверхностям сопел и токоподводящих мундштуков сварочных горелок вызывают их засорение, что снижает степень защиты расплавленного металла от взаимодействия с атмосферными газами. Соответственно увеличивается количество исходных дефектов в металле шва, что снижает качественные характеристики сварных соединений.

Представляется целесообразным изучение особенностей образования брызг, что актуально для уменьшения забрызгивания сварочного оборудования.

Разбрызгивание обусловлено разрывом струи жидкого металла, переносимого из торцевого участка плавящегося электрода в сварочную ванну, а также взрывообразным выделением пузырьков газов из струи и расплава ванны [1–2]. Выплески жидкого металла из расплава ванны также вызывают его разбрызгивание. В условиях изготовления сварных соединений разбрызгивание из расплава ванны при сварке в нижнем горизонтальном положении является менее интенсивным, чем при сварке угловых и круговых швов. При сварке в CO_2 основной причиной разбрызгивания электродного металла является сильное и неравномерно распределенное сжатие столба дуги, вызванное высокой теплопроводностью CO_2 в области температур дуги, а также интенсивным отбором теплоты на диссоциацию CO_2 . В зависимости от технологических условий сварки образующиеся брызги расплавленного металла могут быть мелкими ($< 0,2$ мм), средними ($0,2–0,5$ мм) и крупными ($> 0,5$ мм) [3–4].

Основная часть

Потери металла на разбрызгивание (преимущественно электродного) при дуговой сварке в среде CO_2 составляют около 10–15 %, а при сварке в CO_2+Ar – 5–7 %. Примерно 10–30 % образующихся брызг расплавленного металла при сварке на средних режимах в зависимости от физических условий сварки (химсостава электродного металла, длины дуги, угла разделки кромок и др. параметров) налипают и привариваются к рабочим участкам сопел, токоподводящих мундштуков (ТМ), входящих в состав сварочных горелок, а также следящих устройств сварочных автоматов и роботов. Из-за интенсивного забрызгивания рабочих участков сопел, токоподводящих мундштуков и следящих устройств снижается стабильность процесса сварки и появляются дефекты в наплавленном металле. Средняя температура брызг в момент их контакта с поверхностью сопел или ТМ имеет существенный разброс: может быть ниже, выше или соответствовать температуре плавления сплава брызг [4–6]. Температура зависит от времени пребывания брызг в воздухе, их химсостава, массы, сварочного тока и других параметров. При сварке низкоуглеродистых, низколегированных

теплоустойчивых сталей перлитного класса электродными проволоками марки 10ХГ2СМА и 08ХМФА установили наличие в металле брызг соединений FeO, Fe₂O₃, Fe₃O₄, а также MnO и SiO₂. Причем при увеличении сварочного тока количество Fe₃O₄, MnO и SiO₂ в составе брызг возрастает [2–3].

Сопла преимущественно изготавливают из меди, характеризующейся более высоким, по сравнению с другими конструкционными материалами, коэффициентом теплопроводности, что соответственно обеспечивает в них меньшую степень аккумуляции теплоты, чем в соплах из других элементов и сплавов. Соответственно происходит и меньшее их забрызгивание.

Наличие брызг в полости канала сопла вызывает частичную турбулизацию формирующегося здесь потока защитного газа, снижает эффективность защиты расплавленного металла от взаимодействия с атмосферными газами, что способствует образованию пор, газовых пузырей и других дефектов. Приварившиеся и налипшие брызги вызывают ускоренный износ сопел, ТМ и следящих устройств. Снижается стабильность процесса сварки. В сварочных роботах удаление брызг связано с необходимостью использования дополнительных программ, обеспечивающих позиционирование горелок относительно оси свариваемых изделий. Следовательно, снижение интенсивности налипания и приваривания брызг расплавленного металла к рабочим поверхностям сварочных горелок роботов, автоматов и полуавтоматов представляется актуальным.

Для удаления приварившихся и налипших к поверхности сопел брызг расплавленного металла применяют различные механические и пневматические способы [7–9]. Например, в автоматах [7] подвод сжатого воздуха производится устройством, расположенным под бухтой. Имеет смысл продувку сопел сжатым воздухом осуществлять при давлении >0,5 МПа [3]. Представляется целесообразным разработка систем продувки и обдувки сопел горелок автоматов и роботов, позволяющих удалять возможно большее количество брызг расплавленного металла, налипших на их рабочие поверхности.

Налипание брызг расплавленного металла к рабочим поверхностям сопел и ТМ, входящих в состав горелок, а также следящих устройств, обусловлено адгезией, возникающей в течение их физического контакта. Адгезия представляет собой эффект на граничных участках поверхностей двух фаз: брызг расплавленного металла и рабочей поверхности сопел, ТМ, входящих в состав горелок, а также следящих устройств сварочных роботов и автоматов. Потенциал адгезии распространяется также и на когезию.

На поверхности сопел и ТМ, серийно изготавливаемых из химически активных меди, латуни, реже из других сплавов, керамики, образуются различные адсорбционные и оксидные пленки. При соударении брызг расплавленного металла с поверхностью сопел или ТМ на участках контакта такие пленки разрушаются и в результате адгезии брызги прилипают к рабочим поверхностям сопел или ТМ. Величина работы адгезии обусловлена физическими условиями процесса сварки, в т. ч. химсоставом, температурой, шероховатостью рабочей поверхности, структурой контактирующих сплавов и другими факторами.

Процесс забрызгивания рабочих участков сопел и ТМ включает активацию их рабочей поверхности, обусловленную нагревом теплом дуги и налипших брызг. Активация поверхности оказывает каталитическое воздействие на адгезию, когезию и на приваривание брызг, а также обеспечивает на участке контакта брызг с поверхностью (подложки) образование новой фазы. В условиях активации поверхности увеличение скорости реакции между жидкой и твердой фазами находили из уравнения Аррениуса [10]:

$$k_{с.р.} = k_0 \cdot e^{-E_A/RT}, \quad (1)$$

где $k_{с.р.}$ – константа скорости реакции с размерностью обратного времени;

k_0 – постоянная, определяемая физическими условиями контакта брызги с подложкой;

E_A – энергия активации;
 R – универсальная газовая постоянная;
 T – температура.

Химическое взаимодействие жидкой фазы (расплав брызг) и твердой (сплав сопел или ТМ), подвергается температурной и механической активации.

Путем моделирования физических условий налипания брызг определяли свободную энергию твердой фазы на участке ее контакта с жидкой фазой. Допускали, что условия налипания брызг на рабочую поверхность сопел и ТМ являются одинаковыми и брызги в момент контакта не подвергаются деформации. Работу адгезии определяли с использованием данных о смачивании поверхности подложки, учитывали равновесный (краевой) угол смачивания Ψ , рис. 1.

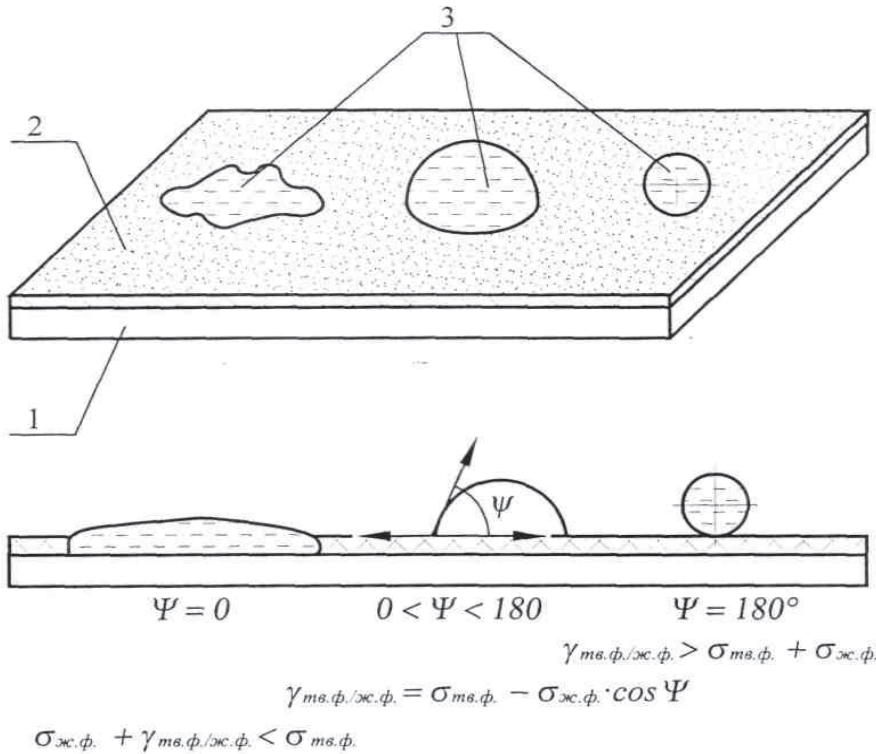


Рис. 1. Схема смачивания рабочей поверхности расплавом брызги (капли):
 1–рабочая поверхность сопел или ТМ; 2–слой мелких частиц сварочного аэрозоля;
 3–брызга (капля)

Механизм действующих сил между твердой и жидкой фазами рассматривали в одинаковой размерности. При соударении брызг расплавленного металла с рабочей поверхностью образуется краевой угол смачивания Ψ , зависящий от химсостава брызг и рабочей поверхности, их температуры, пленок, пылевидного слоя и других факторов, оказывающих влияние на межфазную энергию на границе раздела фаз.

В течение контакта брызг с поверхностью протекает энергетическое взаимодействие между жидкой и твердой фазами, определяемое работой адгезии, характеризуемое свободной энергией на участке их контакта $\xi_{тв.ф./ж.ф.}$, что обеспечивает взаимодействие удельных свободных поверхностных энергий твердой фазы $\sigma_{тв.ф.}$ и расплава брызг $\sigma_{ж.ф.}$ относительно поверхности. В расчетах учитывали уменьшение удельной свободной межфазной энергии на границе твердая фаза – жидкая фаза $\gamma_{тв.ф./ж.ф.}$. Данная величина входит в энергетический баланс со знаком минус.

Запишем

$$\xi_{тв.ф./ж.ф.} = \sigma_{тв.ф.} + \sigma_{ж.ф.} - \gamma_{тв.ф./ж.ф.} \quad (2)$$

При $\xi_{тв.ф./ж.ф.} < 2\sigma_{ж.ф.}$ происходит неполное смачивание.

С учетом (2) находили

$\sigma_{\text{тв.ф}} - \gamma_{\text{тв.ф./ж.ф.}} < \sigma_{\text{ж.ф.}} \cdot \sigma_{\text{тв.ф.}}$, определяли из уравнения Юнга, рис. 1.

$$\sigma_{\text{тв.ф.}} = \gamma_{\text{тв.ф./ж.ф.}} + h \cdot k_{\text{с.п.}} \cdot \sigma_{\text{ж.ф.}} \cdot \cos \Psi, \quad (3)$$

где $k_{\text{с.п.}}$ – коэффициент, учитывающий состояние поверхности, в том числе ее шероховатость;

h – коэффициент, учитывающий химсостав поверхности, ее пористость и особенности слоя сварочного аэрозоля.

Величина Ψ зависит не только от взаимодействия отдельных компонентов, входящих в состав брызг (FeO , Fe_2O_3 , Fe_3O_4 , Fe и др.), но и от взаимодействия между жидкой и твердой фазами [10].

Определение величины адгезии для конкретных условий сварки определяли с учетом данных о поверхностной и свободных энергиях контактирующих фаз, рассматриваемых сплавов. Допускали, что нет существенных отличий между значениями поверхностных энергий сплавов в жидком и твердом состояниях. Установленные данные учитывали при оценке поверхностных энергий контактирующих пар – брызг расплавленного металла и сопел с предлагаемыми термостойкими покрытиями [6, 11–12]. Взаимодействие поверхностных энергий контактирующих участков может также способствовать активации адгезии. Наличие на рабочей поверхности сопел или ТМ частиц сварочного аэрозоля, оксидных пленок и других веществ незначительно уменьшает взаимодействие поверхностных энергий и повышает энергию активации поверхности. При значениях шероховатости поверхности сопел или ТМ $\sim R_z > 20$ мкм может происходить деформация брызг и локальное оплавление гребней рабочей поверхности сопел и ТМ, рис.2, что существенно увеличивает интенсивность их забрызгивания.

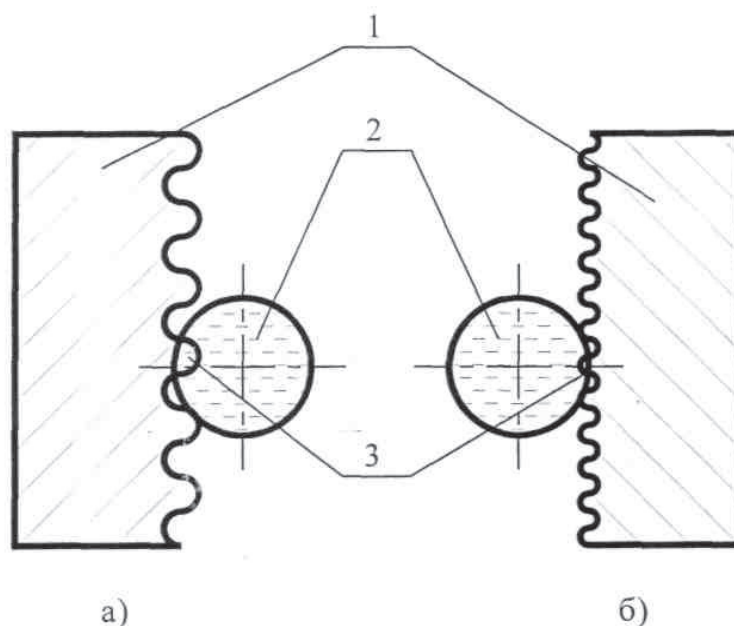


Рис. 2. Схема приваривания брызг к рабочей поверхности сопел и ТМ. Реальная рабочая поверхность с определенными параметрами шероховатости: а) $R_z > 20$ мкм; б) $R_z < 20$ мкм; 1 – участки поверхности; 2 – брызга (капля) расплавленного металла; 3 – участки гребней и впадин на рабочей поверхности

Можно показать, что интенсивность приваривания и налипания брызг расплавленного металла на подложку (рабочая поверхность сопел и ТМ) обусловлена степенью различия их химсостава, структуры, а также каталитическим влиянием температуры.

Одновременно возможно меньшая шероховатость поверхности подложки обеспечивает соответственно и уменьшенную интенсивность приваривания и налипания к ней брызг. Считаем, что для предотвращения налипания брызг на рабочую поверхность подложки следует наносить термостойкое покрытие выдерживающее температуру 1500 °С и более [11–12]. Структура такого покрытия должна оставаться стабильной в условиях физического контакта с брызгами расплавленного металла и не разрушаться при механическом их удалении.

При уменьшении значений шероховатости от 15 мкм наблюдали соответственно увеличение энергии границ зерен. Интенсивность приваривания и налипания брызг при высоких значениях шероховатости была примерно на 20–25 % больше, чем при низких [3]. Известно, что степень поверхностной энергии контактирующих фаз обусловлена когерентностью их кристаллических структур, а также их ориентацией.

При сварке в CO₂ на средних режимах брызги имеют преимущественно сферическую или близкую к ней форму [3, 10]. Отмечали наличие градиента температур по сечению брызг [5, 10]. При значениях температур брызг близких к температуре плавления их сплавов, в момент столкновения брызг с поверхностью сопел или ТМ, наблюдали увеличение контактных участков по сравнению с брызгами, имеющими более низкую температуру. В первом случае отмечали определенную деформацию брызг, т. е. отличие их формы от шаровидной [3].

Незначительная растворимость железа в меди не предотвращает работу адгезии и приваривание брызг к поверхности сопел или ТМ. Интенсивности адгезии способствует также и более высокая поверхностная энергия, локализованная на границах зерен сплавов сопел или ТМ, значение которой несколько повышается в зависимости от уменьшения шероховатости. Для уменьшения адгезии и предотвращения приваривания брызг на поверхность сопел и ТМ целесообразно наносить специальные термостойкие покрытия, не обладающие средством к сплаву брызг [10–12]

Учитывая, что адгезию при контакте брызг с поверхностью сопел или ТМ можно представить как функцию температуры, работу адгезии определяли с учетом допущений: поверхность брызг являлась окисленной, т. е., в состав поверхностной пленки входили соединения FeO, Fe₂O₃, Fe₃O₄ [3, 10]; брызги расплавленного металла имели сферическую форму; на участке раздела фаз, контактирующим с оксидной пленкой, структура металла брызг имела незначительные отличия от структуры по их сечению; увеличение ξ при повышении температуры, характеризуемое взаимодействием оксидов железа с медью или ее сплавами объясняли энтальпией связи.

Считая, что пропорция между связями Fe-O и Fe-Cu на поверхности раздела фаз фиксирована и соответствует отношению стехиометрических коэффициентов в оксидах FeO, Fe₂O₃, Fe₃O₄, работу адгезии можно выразить:

$$\xi = \frac{\alpha_a}{\Omega_{me}} (\Delta H_{0(Fe)} + \frac{1}{n} \cdot \Delta H_{Fe(Cu)}),$$

где Ω_{me} – площадь, занимаемая молекул металла на поверхности раздела фаз;

$\Delta H_{0(Fe)}$, $\Delta H_{Fe(Cu)}$ – удельные энтальпии при внедрении кислорода в железо и железа в медь;

α_a , n – коэффициенты, определяемые из условий процесса адгезии.

Приваривание брызг расплавленного металла к поверхности сопел или ТМ происходит при сближении их поверхностных участков на расстояния действия межатомных сил сцепления. На участках приваривания разрушаются термически нестойкие или отсутствуют термически стойкие соединения а также покрытия, препятствующие сближению поверхностей контактирующих фаз.

Выводы

С учетом физических условий налипания и приваривания брызг к рабочим поверхностям сопел и ТМ, а также расчетных значений ξ , представляется необходимым использование защитных термостойких покрытий, в состав которых входят нитриды и карбиды II-й группы [11-12], что позволяет предотвратить забрызгивание сопел и ТМ, рис. 3, а также соответственно уменьшить количество исходных дефектов в металле шва сварных соединений.

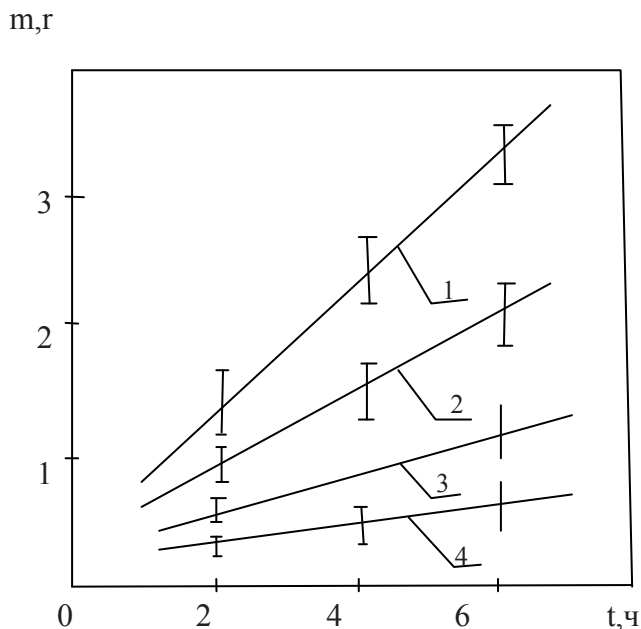


Рис. 3. Зависимость массы брызг расплавленного металла, налипших на рабочую поверхность неохлаждаемых сопел от времени и эксплуатации. Полуавтоматическая сварка в среде CO_2 на средних режимах в нижнем горизонтальном положении: 1—штатные сопла из меди; 2—сопла с покрытием [13]; 3—с покрытием [11]; 4—с покрытием [12]

Список литературы

1. Заруба И. И. Механизм разбрызгивания металла при дуговой сварке // Автоматическая сварка. – 1970. – С. 12–18.
2. Кицуки М., Хасигути К. Об образовании брызг при электродуговой сварке в среде углекислого газа//Есэцу гидзюцу. – 1984. – № 2. – С. 76–78.
3. Дмитрик В. В., Акулов А. И. Снижение забрызгивания сопел горелок для сварки в углекислом газе//Сварочное производство. – 1991. – № 2. – С. 27.
4. Федько В. Т., Киянов С. С. Формирование и теплообмен брызг расплавленного металла в процессе сварки в CO_2 //Сварочное производство. – 1992. – № 3. – С. 29–31.
5. Походня И. К., Суптель А. М. Теплосодержание капель при сварке в углекислом газе//Автоматическая сварка. – 1970. – № 7. – С. 12–18.
6. Дмитрик В. В., Пузиков В. М., Семенов А. В. К разработке термостойких покрытий сопел и мундштуков сварочных горелок// Сварочное производство. –1993. – № 7. – С. 25–27.
7. Masek A. Hlajenje in izpikavanje vorilne glave za mig-mag varjenje na avtomatu in robotu//Varilna/–1983. – № 3. – P. 73–76.
8. Способ очистки сопел горелок: А. с.1504029 СССР, МКИ В23К 9/16/М. Г. Фридлянд, А. К. Сторчак, Н. В. Потанина, В. А. Першин, П. А. Новыш, А. В. Пилипенко (СССР), – №4217637/27-27; Заявлено 31.03.87; – Оpubл.30.08.89; Бюл. № 32. – 3 с.
9. Устройство для удаления брызг с горелки при дуговой сварке: Заявка 63309379, Япония, МКИ В23К 9/16/Мацуи Хитосия (Япония) № 63309379; –Заявлено 12.01.87; –Оpubл. 16.12.88/Кокай токе кохо. – Сер.2(2). – 1988. – № 78. – С. 455–458.

10. Данильченко Б. В., Дмитрик В. В. Способы уменьшения забрызгивания сопел и токоподводящих мундштуков сварочных горелок//Сварочное производство. –1995. – № 9.– С. 22–24.

11. Патент на винахід № 65027, МКИ В23К 35/36. Термостійке покриття і спосіб його одержання //Семенов О. В., Пузіков В. М., Дмитрик В. В. (Україна), Бюл. № 4, 2006 р., 4 с.

12. Патент на винахід № 93108, МКИ В23К 35/36. Термостійке покриття і спосіб його одержання// Лобанов Л. М., Пузіков В. М., Семенов О. В., Дмитрик В. В., Царюк А. К., (Україна), Бюл. № 1, 2011р., 5 с.

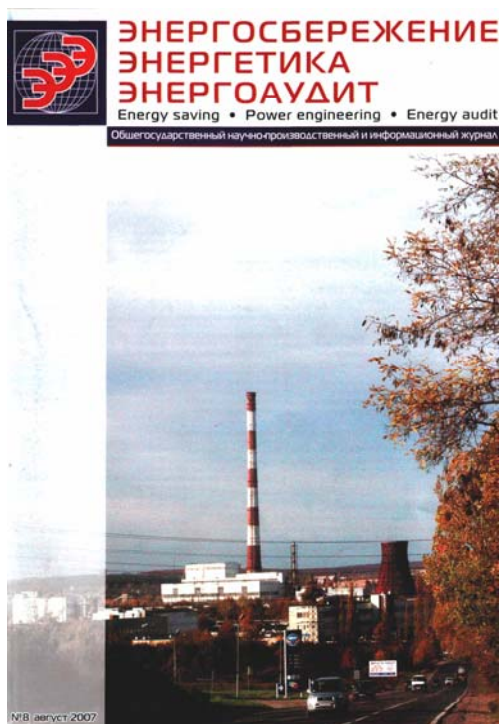
13. Aerodag CERAMISHIELD //Сварщик. – 2011. – № 1 (77). – С. 27.

TO FORMATION OF SPARKS OF MOLTEN METAL AT ARC/W IN ENVIRONMENT OF CARBON GAZA

V. V. DMITRIK, D-r Scie. Tech, Pf.
A. V. GLUSCHKO

The features of the formation mechanism of the spray of molten metal during arc welding of carbon dioxide in the environment and splashing on the working surfaces of the nozzles and welding current-supplying mouthpieces burners.

Поступила в редакцию 15.11 2011 г.



Уважаемые редприниматели!

Подписчиками журнала

«Энергосбережение • Энергетика • Энергоаудит»

являются руководители предприятий промышленности и энергетики, жилищно-коммунального хозяйства, агропромышленного комплекса, ВУЗов.

Разместив свою рекламу на страницах журнала, Вы построите еще одну ступеньку к вершине своего бизнеса!

Постоянным подписчикам журнала – скидка на размещение рекламной информации.

На сайте eee-journal.com.ua размещена информация об условиях размещения рекламы