

УДК 621.313.333.2

С. В. ОВЧАРОВ, канд. техн. наук

Таврический государственный агротехнологический университет, г. Мелитополь

АНАЛИТИЧЕСКОЕ ИССЛЕДОВАНИЕ ТЕПЛОВЫХ ПЕРЕХОДНЫХ ПРОЦЕССОВ ПРИ ПУСКЕ АСИНХРОННЫХ ЭЛЕКТРОДВИГАТЕЛЕЙ В УСЛОВИЯХ СОИЗМЕРИМОЙ МОЩНОСТИ

Исследованы тепловые переходные процессы при пуске асинхронных электродвигателей в условиях соизмеримой мощности.

Ключевые слова: механическая характеристика, пусковой переходный процесс, момент инерции, электромеханическая постоянная времени, время пуска, скорость теплового износа изоляции, расход ресурса.

Досліджені теплові перехідні процеси при пуску асинхронних електродвигунів в умовах сумірної потужності.

Ключові слова: механічна характеристика, пусковий перехідний процес, момент інерції, електромеханічна постійна часу, час пуску, швидкість теплового зносу ізоляції, витрата ресурсу.

Постановка проблемы

В условиях агропромышленного комплекса из-за совместного электропитания бытовой и производственной нагрузок, большой протяженности линий электропередачи часто возникают случаи, когда асинхронные электродвигатели привода рабочих машин сельскохозяйственного производства оказываются в условиях соизмеримой мощности.

Эти условия, характеризуются, прежде всего, значительным понижением напряжения при пуске, что может привести к затяжным или несостоявшимся пускам. Кроме этого, часто наблюдается асимметрия приложенного напряжения, что еще более усугубляет пусковые режимы. Поэтому исследование тепловых переходных процессов при пуске асинхронных двигателей привода рабочих машин основных классов при пониженном напряжении и при его асимметрии представляет как теоретический, так и практический интерес.

Анализ последних достижений

В работах в основном исследованы переходные электромеханические процессы как при номинальном напряжении, так и при пониженном [1]. Однако практически отсутствуют исследования тепловых переходных процессов при пуске асинхронных электродвигателей в условиях соизмеримой мощности.

Цели статьи. Поэтому целью статьи является исследование тепловых переходных процессов при пуске асинхронных электродвигателей в условиях понижения и асимметрии питающего напряжения.

Основная часть

Асинхронные двигатели работают в паре с рабочими машинами, которые обладают различными механическими характеристиками, описываемыми эмпирической формулой [1]:

$$M_c = M_o + (M_{сн} - M_o) \left(\frac{\omega}{\omega_n} \right)^x, \quad (1)$$

где M_c – текущий момент сопротивления на валу рабочей машины, Н.м;

$M_{сн}$ – номинальный момент сопротивления на валу рабочей

машины при номинальной угловой скорости, Н.м; M_o – момент сопротивления трения в движущихся частях рабочей машины, приведенный к ее валу, Н.м;

ω_n – номинальная угловая скорость вала рабочей машины, рад/с; ω – текущая угловая скорость вала рабочей машины, рад/с;

x – коэффициент, характеризующий изменение момента сопротивления при изменении угловой скорости вала рабочей машины.

Механическую характеристику электродвигателя представим, линеаризовав ее отдельные участки (рис. 1)

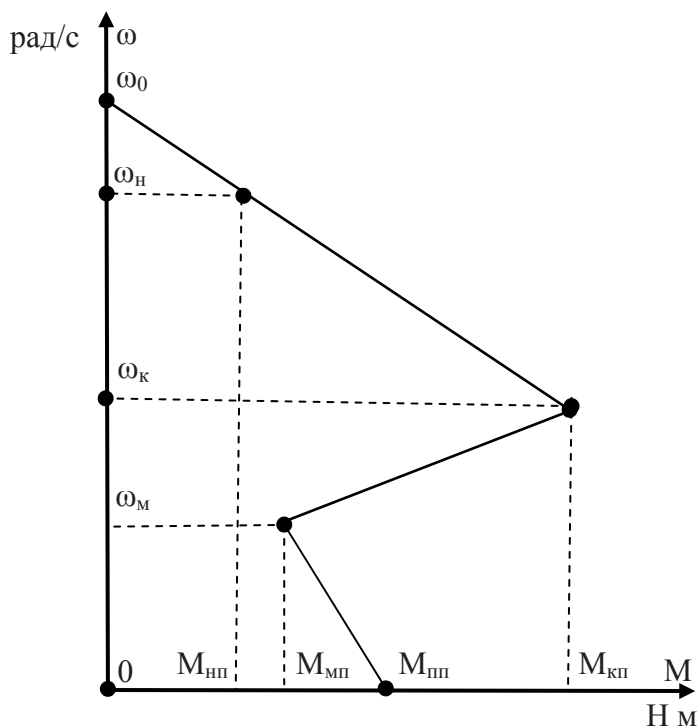


Рис. 1 Линеаризованная механическая характеристика электродвигателя

Исследовав электромеханический переходный процесс на первом участке разгона электродвигателя (от $\omega = 0$ до $\omega = \omega_m$), получено выражение времени разгона электродвигателя на этом участке:

$$t_1 = T_1 \ln \frac{\kappa_{U1}^2 \mu_{mn} - \kappa_{U2}^2 \mu_{no} - \kappa_3}{\kappa_{U1}^2 \mu_{mn} - \kappa_{U2}^2 \mu_{mo} - \kappa_3}, \quad (2)$$

$$T_1 = \frac{I \omega_m}{M_n (\kappa_{U1}^2 (\mu_{mn} - \mu_{mn}) - \kappa_{U2}^2 (\mu_{no} - \mu_{mo}))}. \quad (3)$$

где κ_{U1} , κ_{U2} – кратности напряжений прямой и обратной симметричных составляющих;

κ_3 – коэффициент загрузки рабочей машины;

μ_{mn} и μ_{no} – кратности пускового момента от действия симметричных составляющих напряжения прямой и обратной последовательностей;

μ_{mn} и μ_{mo} – кратности минимального момента от действия симметричных составляющих напряжения прямой и обратной последовательностей;

I – момент инерции системы «электродвигатель – рабочая машина», кг·м²;

M_n – номинальный момент электродвигателя, Н·м;

ω_m – минимальная угловая скорость электродвигателя, рад/с.

Исследовав электромеханический переходный процесс на втором участке разгона электродвигателя (от $\omega = \omega_m$ до $\omega = \omega_k$), получено выражение времени разгона электродвигателя на этом участке:

$$t_2 = T_2 \ln \frac{\kappa_{U1}^2 \mu_{кп} - \kappa_{U2}^2 \mu_{ко} - \kappa_3}{\kappa_{U1}^2 \mu_{мн} - \kappa_{U2}^2 \mu_{мо} - \kappa_3} \quad (4)$$

$$T_2 = \frac{I(\omega_{\kappa} - \omega_{\mu})}{M_{\text{н}} (\kappa_{U1}^2 (\mu_{кп} - \mu_{мн}) - \kappa_{U2}^2 (\mu_{ко} - \mu_{мо}))} \quad (5)$$

где $\mu_{кп}$ и $\mu_{ко}$ – кратности критического момента от действия симметричных составляющих напряжения прямой и обратной последовательностей;

ω_{κ} – критическая угловая скорость электродвигателя, рад/с.

Исследовав электромеханический переходный процесс на третьем участке разгона электродвигателя (от $\omega = \omega_{\kappa}$ до $\omega = \kappa \omega_{\text{н}}$), получено выражение времени разгона электродвигателя на этом участке:

$$t_3 = T_3 \ln \frac{1}{1 - \frac{(\kappa \omega_{\text{н}} - \omega_{\kappa})(\kappa_{U1}^2 \mu_{кп} - \kappa_{U2}^2 \mu_{ко} - \kappa_{U1}^2 + \kappa_{U2}^2)}{(\omega_{\text{н}} - \omega_{\kappa})(\kappa_{U1}^2 \mu_{кп} - \kappa_{U2}^2 \mu_{ко} - \kappa_3)}} \quad (6)$$

$$T_3 = \frac{I(\omega_{\text{н}} - \omega_{\kappa})}{M_{\text{н}} (\kappa_{U1}^2 \mu_{кп} - \kappa_{U2}^2 \mu_{ко} - \kappa_{U1}^2 + \kappa_{U2}^2)} \quad (7)$$

где κ – кратность угловой скорости, до которой разгоняется электродвигатель на рабочем участке механической характеристики;

$\omega_{\text{н}}$ – номинальная угловая скорость электродвигателя, рад/с.

Тепловой переходный процесс при пуске асинхронного электродвигателя скоротечен, поэтому с достаточной степенью точности можем принять, что он протекает адиабатически.

Запишем уравнение теплового баланса для обмотки статора:

$$C d\tau = P_0 (1 + \alpha\tau) dt \quad (8)$$

где C – теплоемкость обмотки, Дж/°С;

P_0 – потери активной мощности в обмотке статора при температуре окружающей среды, Вт;

α – температурный коэффициент сопротивления материала проводника обмотки, 1/°С;

τ – превышение температуры обмотки над температурой окружающей среды, °С;

t – текущее время, с.

Решив уравнение (8), находим выражение текущего превышения температуры обмотки над температурой окружающей среды:

$$\tau = \left(\frac{1}{\alpha} + \tau_{\text{нач}} \right) e^{\frac{t}{T_{\text{н}}}} - \frac{1}{\alpha} \quad (9)$$

где $\tau_{\text{нач}}$ – начальное превышение температуры обмотки над температурой окружающей среды, °С,

$$T_{\text{н}} = \frac{C}{3 \alpha r_0 I_{\text{н}}^2} \quad (10)$$

Потери активной мощности в обмотке при температуре окружающей среды:

$$P_0 = 3 r_0 I_{\text{н}}^2 \quad (11)$$

где r_0 – активное сопротивление фазы обмотки статора при температуре окружающей среды, Ом;

I_n – действующее значение силы пускового электрического тока, протекающего по обмотке статора, А.

Активное сопротивление фазы обмотки статора при температуре окружающей среды:

$$r_0 = r_{20} (1 + \alpha (\vartheta_{cp} - 20)), \quad (12)$$

где r_{20} – активное сопротивление фазы обмотки статора при температуре, равной 20 °С;

ϑ_{cp} – температура окружающей среды, °С.

Действующее значение силы пускового электрического тока найдем из Г-образной схеме замещения асинхронного электродвигателя (рис. 2):

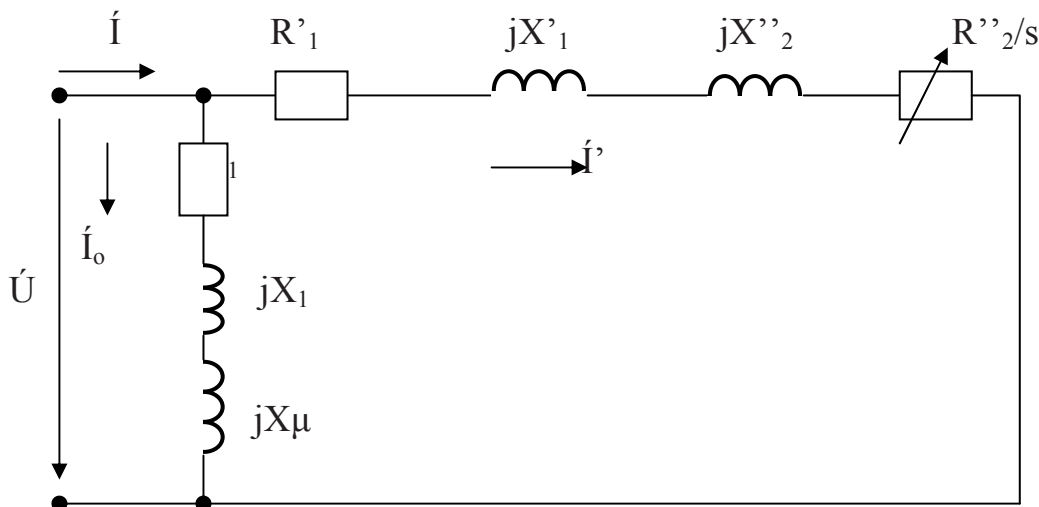


Рис. 2. Схема замещения одной фазы асинхронного электродвигателя

$$I = \frac{U}{\sqrt{(R'_1 + R''_2 / s)^2 + (X'_1 + X''_2)^2}}, \quad (13)$$

где U – фазное напряжение, В;

R'_1, R''_2, X'_1, X''_2 – параметры схемы замещения, Ом;

s – скольжение электродвигателя.

Исследовав электромеханический переходный процесс на всех трёх участках разгона электродвигателя, получены выражения скольжения электродвигателя на участках:

на первом –

$$s = 1 - \frac{\kappa_{U1}^2 \mu_{nn} - \kappa_{U2}^2 \mu_{no} - \kappa_z}{\kappa_{U1}^2 (\mu_{nn} - \mu_{mn}) - \kappa_{U2}^2 (\mu_{no} - \mu_{mo})} \frac{\omega_m}{\omega_0} (1 - e^{-\frac{t}{T_1}}), \quad (14)$$

где ω_0 – синхронная угловая скорость электродвигателя, рад/с;

на втором –

$$s = 1 - \frac{\omega_m}{\omega_0} + \frac{\kappa_z - \kappa_{U1}^2 \mu_{mn} + \kappa_{U2}^2 \mu_{mo}}{\kappa_{U1}^2 (\mu_{kn} - \mu_{mn}) - \kappa_{U2}^2 (\mu_{ko} - \mu_{mo})} \cdot \frac{\omega_k - \omega_m}{\omega_0} \cdot (1 - e^{-\frac{t}{T_2}}), \quad (15)$$

на третьем –

$$s = 1 - \frac{\omega_{\kappa}}{\omega_0} + \frac{\kappa_{U1}^2 \mu_{\kappa n} - \kappa_{U2}^2 \mu_{\kappa o} - \kappa_3}{\kappa_{U1}^2 \mu_{\kappa n} - \kappa_{U2}^2 - 1} \left(\frac{\omega_n - \omega_{\kappa}}{\omega_0} \right) \left(1 - e^{-\frac{t}{T_3}} \right). \quad (16)$$

В соответствии с [1] обозначим величину $I_{\Pi}^2 t_{\Pi}$ буквой Π и назовем импульсом квадрата действующего значения пускового тока, то есть

$$\Pi = I_{\Pi}^2 t_{\Pi} \quad (17)$$

С учетом того, что действующее значение силы пускового тока асинхронного электродвигателя есть функция времени, то более точно импульс квадрата пускового тока запишем следующим образом:

$$\Pi = \int_0^{t_{\Pi}} I_{\Pi}^2 dt \quad (18)$$

Тогда уравнение (9) запишется следующим образом:

$$\tau_m = \left(\frac{1}{\alpha} + \tau_{нач} \right) e^{\frac{3\alpha r_0 \Pi}{C}} - \frac{1}{\alpha}, \quad (19)$$

Запишем выражение максимальных превышений температуры в конце каждого участка разгона электродвигателя:

$$\tau_{m1} = \left(\frac{1}{\alpha} + \tau_{нач} \right) e^{\frac{3\alpha r_0 \Pi_1}{C}} - \frac{1}{\alpha}, \quad (20)$$

$$\tau_{m2} = \left(\frac{1}{\alpha} + \tau_{m1} \right) e^{\frac{3\alpha r_0 \Pi_2}{C}} - \frac{1}{\alpha}, \quad (21)$$

$$\tau_{m3} = \left(\frac{1}{\alpha} + \tau_{m2} \right) e^{\frac{3\alpha r_0 \Pi_3}{C}} - \frac{1}{\alpha}, \quad (22)$$

Учитывая сравнительную скоротечность процесса нагрева обмотки при пуске, можно принять, что обмотка достигает максимального превышения температуры в момент времени $t=0$. В послепусковой период охлаждения обмотки до номинального значения скорость изменения температуры будет небольшой в соответствии с кривой охлаждения:

$$\tau = \tau_n \left(1 - e^{-\frac{t}{T}} \right) + \tau_m e^{-\frac{t}{T}}, \quad (23)$$

τ – текущее превышение температуры обмотки, °С;

t – текущее время, с;

τ_n – номинальное превышение температуры обмотки, °С;

T – постоянная времени нагрева электродвигателя, с;

τ_m – максимальное превышение температуры обмотки в конце пуска, °С.

Скорость теплового износа изоляции в послепусковой период опишется выражением:

$$\varepsilon = \varepsilon_n e^{B \left(\frac{1}{\Theta_n \tau_n (1 - e^{-t/T}) + \tau_m e^{-t/T} + \vartheta_{cp} + 273} \right)}, \quad (24)$$

- ε – текущая скорость теплового износа изоляции, бч/ч;
 ε_n – номинальная скорость теплового износа изоляции, бч/ч;
 B – параметр, характеризующий класс изоляции, К;
 T – постоянная времени нагрева электродвигателя, с;
 Θ_n – абсолютная номинальная температура изоляции, К;
 ϑ_{cp} – температура окружающей среды, °С.

Представим графики остывания обмотки электродвигателя (рис. 3) и скорости теплового износа изоляции в послепусковой период (рис. 4)

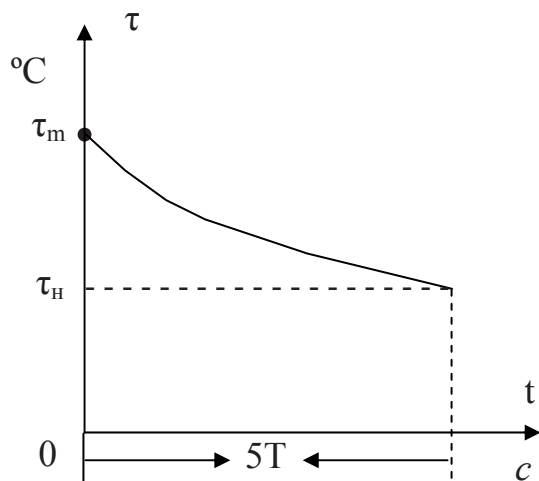


Рис. 3

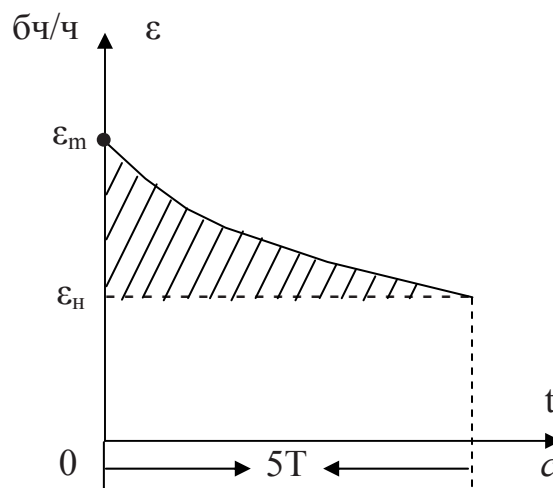


Рис. 4

Дополнительный тепловой износ изоляции в послепусковой период происходит на интервале времени от нуля до $5T$ и может быть найден по выражению:

$$E_{\text{дон}} = \int_0^{5T} \varepsilon dt - 5T\varepsilon_n, \quad (25)$$

где ε – описывается (24).

Как видно из (24) и (25), дополнительный тепловой износ изоляции обмотки $E_{\text{дон}}$ зависит от значений постоянной времени нагрева электродвигателя T , максимального превышения температуры обмотки τ_m в конце пуска и температуры окружающей среды, то есть:

$$E_{\text{дон}} = f(T, \tau_m, \vartheta_{cp}). \quad (26)$$

Выводы

Полученные зависимости для расчёта дополнительного теплового износа изоляции позволяют определить допустимое время разгона электродвигателя, обеспечивающее сохранение ресурса изоляции;

Найденное допустимое время разгона электродвигателя, обеспечивающее сохранение ресурса изоляции, может быть принято в качестве уставки устройства, облегчающего пусковой режим электродвигателя.

Список литературы

1. В. В. Овчаров. Эксплуатационные режимы работы и непрерывная диагностика электрических машин в сельскохозяйственном производстве / Киев: Изд-во УСХ. 1990.– 168 с. – ISBN 5-7987-0044-5.

THE RESEARCH OF THERMAL TRANSIENT PHENOMENA UNDER ELECTROMOTOR STARTING AND EQUAL POWER

S.V. OVCHAROV, Cand. Tech. Scie.

Have been researched the thermal transient phenomena under electromotor starting and equal power condition.

Keywords: mechanical description, starting transient, moment of inertia, electromechanics permanent time, starting time, speed of thermal wear of isolation, expense of resource.

Поступила в редакцию 17.11 2011 г.

К СВЕДЕНИЮ АВТОРОВ

Объем статьи – до 15 полных страниц (с учетом фотографий, рисунков, таблиц).

Материалы должны быть подготовлены на персональном компьютере и напечатаны на лазерном принтере. Текст размещается на белой бумаге формата А4 (210×297 мм) с полями вверху и внизу 20 мм, слева 25 мм, справа 15 мм. Рекомендуется шрифт «Times New Roman», размером 12 пт, однострочный интервал, гарнитура нормальная для версии Word 6.0 или более поздние. Рабочий язык – русский, украинский, английский. При пересылке материалы не сшивать и, желательно, не перегибать. К печатным материалам должны прилагаться рецензия либо акт экспертизы и рецензия, а также диск CD-RW с электронной версией, или переслать статью на E-mail: sveco_ltd@rambler.ru, sveco_zhurn@bigmir.net.

Содержание научных статей должно соответствовать требованиям ВАК Украины.

Текст статьи должен соответствовать тематике журнала и иметь такие необходимые элементы:

- постановка проблемы в общем виде и ее связь с важными научными и практическими задачами;
- анализ последних исследований и публикаций, в которых начато решение данной проблемы и на которые опирается автор, выделение нерешенных раньше частей общей проблемы, которой посвящается данная статья;
- формулировка целей статьи (постановка задачи);
- изложение основного материала исследований с полным обоснованием полученных результатов;
- выводы сданного исследования и перспективы дальнейших исследований в данном направлении.

Статья заканчивается списком литературы.

Порядок размещения материала для научных статей:

- индекс УДК, не отступая от левого поля листа;
- через интервал указываются инициалы и фамилия автора (авторов), название учреждения, из которого вышла работа;
- через интервал – название статьи заглавными буквами симметрично тексту;
- через интервал с абзаца – аннотации курсивом на русском и украинском языках;
- через интервал размещается основной текст;
- иллюстрации должны быть выполнены в форматах TIF, BMP, JPG, WMF, CoreLDRAW (минимальный размер 9×12 см);
- формулы должны подаваться в Microsoft Equation 3.0;
- формулы, если на них есть ссылки в тексте, подлежат сквозной нумерации (номер формулы ставится в круглых скобках);
- таблицы и рисунки с подписями помещаются после первой ссылки на них в тексте; в таблицах не должно быть пустых строк, если нет результатов, то ставится ноль или прочерк;
- через интервал размещается список используемых литературных источников; ссылки на литературу даются в квадратных скобках; список литературы печатается в порядке ссылки на нее в тексте и в соответствии с ГОСТ 7.1-84;
- через интервал размещается на английском языке название статьи, фамилия и инициалы автора (авторов), аннотация.