

УДК 621.791.72:621.791.052:620.17

В. В. ДМИТРИК, д-р техн. наук, проф.

Н. С. ЕВТУШЕНКО

Национальный технический университет «Харьковский политехнический институт»,
г. Харьков**ОСОБЕННОСТИ ЭКСПЛУАТАЦИИ ТОКОПОДВОДЯЩИХ МУНДШТУКОВ
СВАРОЧНЫХ ГОРЕЛОК**

Изучены особенности использования токоподводящих мундштуков сварочных горелок автоматов и полуавтоматов. Приведены пути совершенствования их химсостава для уменьшения степени их износа, что позволяет уменьшить исходную дефектность в получаемых сварных соединениях из теплоустойчивых перлитных сталей и уменьшить повреждаемость при их длительной эксплуатации.

Вивчені особливості використання струмопідвідних мундштуків зварювальних пальників автоматів і напіваавтоматів. Наведено шляхи вдосконалення їх хімічного складу для зменшення ступеню їх зношення, що дозволяє зменшити вихідну дефектність в одержуваних зварних з'єднаннях з теплостійких перлітних сталей і знизити пошкоджуваність при їх тривалій експлуатації.

Постановка проблемы

Токоподводящие мундштуки сварочных горелок автоматов и полуавтоматов, используемых для сварки в среде CO_2 и его смесей, являются наиболее изнашиваемой деталью сварочного оборудования, рис. 1. Ресурс медных токоподводящих мундштуков (ТМ) составляет примерно 4-5 часов непрерывной работы, а ресурс ТМ из порошковых материалов - 6-12 [1-17], рис. 2.

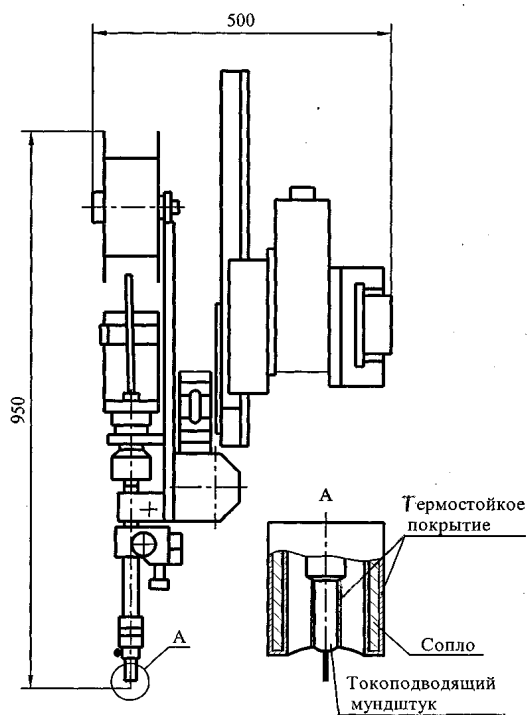
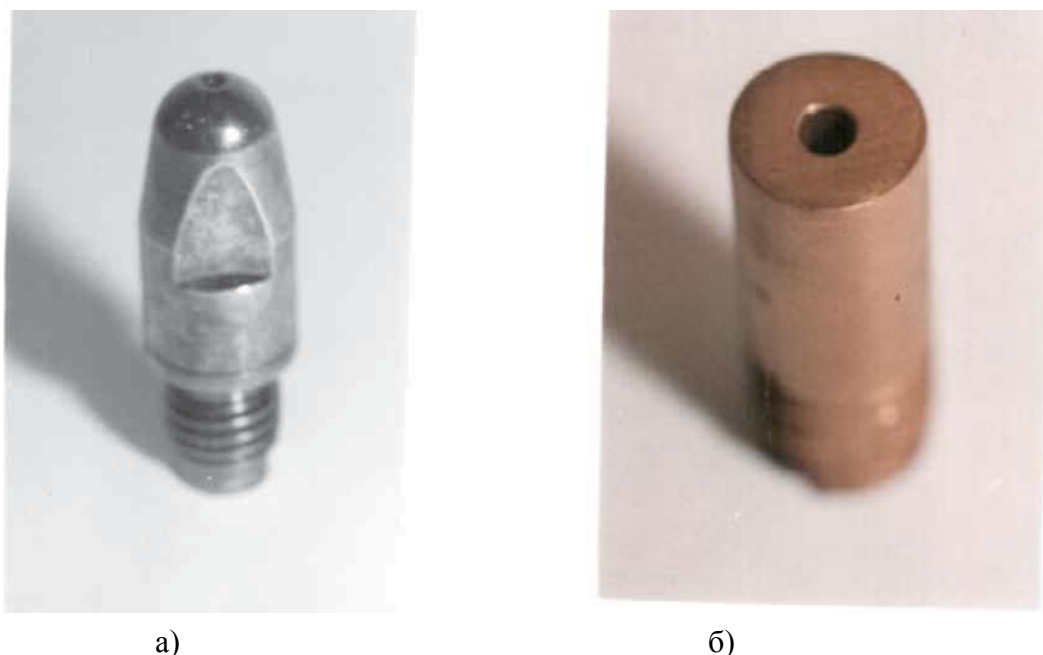


Рис. 1. Схема автомата АД 238 для сварки в смеси защитных газов $\text{CO}_2 + \text{Ar}$, включающего горелку с токоподводящим мундштуком

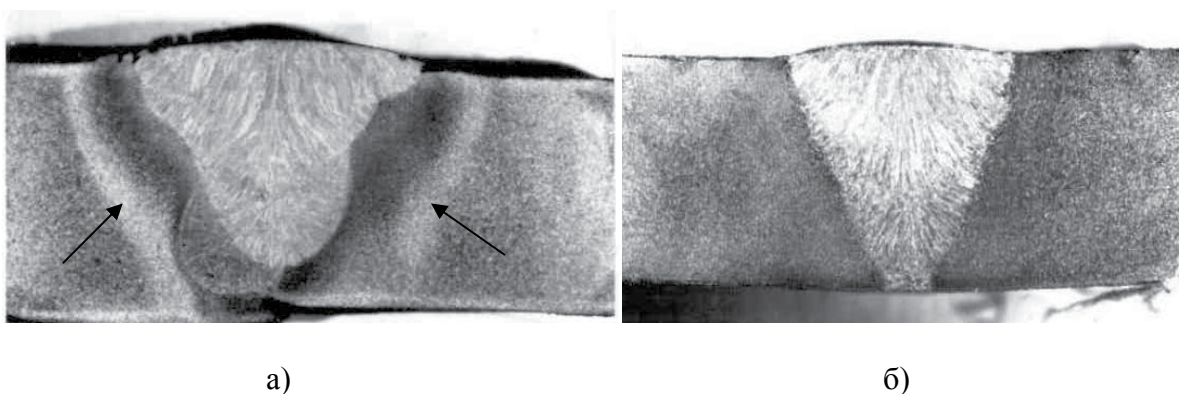


а)

б)

Рис. 2. Токоподводящие мундштуки из порошковых материалов:
а – фирмы «Binzel»; б – экспериментальный ($\text{Cu}+\text{C}+\text{Si}_3\text{N}_4+\text{Al}_2\text{O}_3+\text{Ti}$)[1].

Износ ТМ вызывает отклонение дуги от оси укладки валика, что обеспечивает отличающийся сварочный нагрев кромок изготавливаемых соединений и приводит к образованию дефектов: несимметричной форме наплавленного металла, рис.3 а; несплавленный по стенкам зазора; несплавленный между валиками; увеличенной неоднородности микроструктуры металла сварных соединений. Структурная неоднородность, вызванная износом ТМ, проявляется наиболее существенно на участках сплавления, перегрева и неполной перекристаллизации зоны термического влияния (ЗТВ) изготавливаемых сварных соединений.



а)

б)

Рис. 3. Макроструктура сварного соединения, изготовленного с использованием полуавтомата в смеси CO_2+Ar : а – сформировавшаяся при износе ТМ (около 40 %).

Участок неполной перекристаллизации ЗТВ представляется

Наличие приведенных исходных дефектов способствуют увеличению уровня повреждаемости сварных соединений элементов паропроводного тракта энергоблоков ТЭС, длительно эксплуатируемых в условиях ползучести и малоциклового усталости, что вызывает уменьшение их ресурса. Поэтому, изучение особенностей износа ТМ, для увеличения их ресурса, является целесообразным.

Основной материал

В процессе сварки ТМ подвергаются электроэрозионному и механическому видам износа. На торцевом участке ТМ образуется конус, а отверстие для прохождения электродной проволоки приобретает овальную форму, рис. 4.

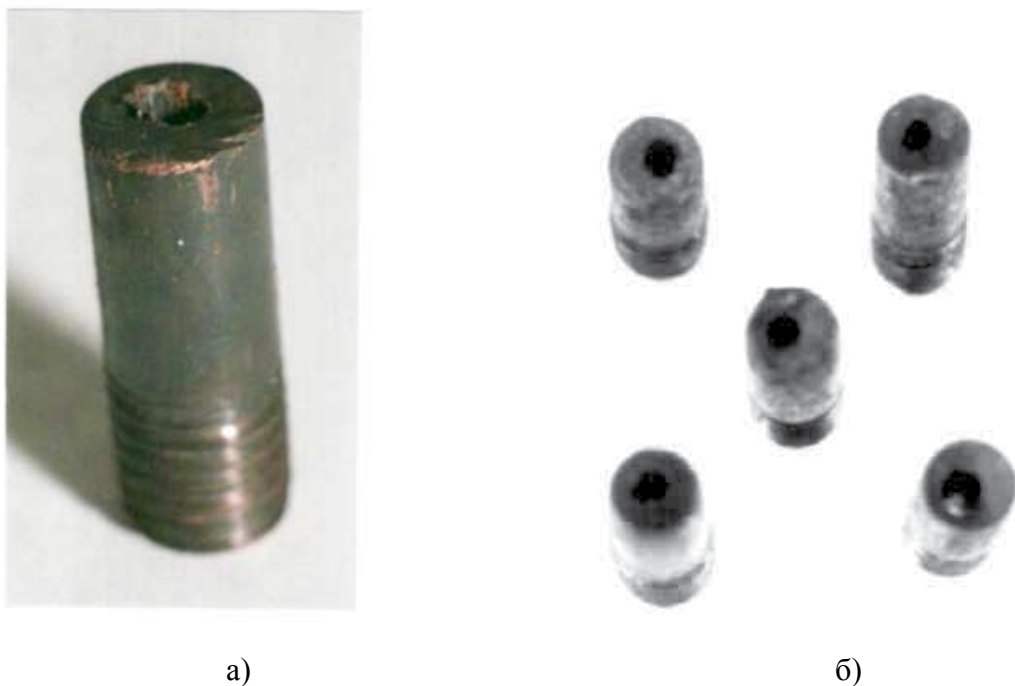


Рис. 4. Изношенные токоподводящие мундштуки : а- из порошковых материалов ($\text{Cu}+\text{C}+\text{Si}_3\text{N}_4+\text{Al}_2\text{O}_3+\text{Ti}$), [1]. Ресурс 12 час.; б - из меди. Ресурс 5 час.

Износ ТМ в основном происходит на участке контакта внутренней поверхности их канала с поверхностью электродной проволоки, которая подается в зону горения дуги, рис. 5.

Износ эксплуатируемых токоподводящих мундштуков зависит от параметров режима сварки, геометрии разделки кромок, толщины свариваемых соединений и др. факторов, в т. ч. от материала из которого их изготавливают. ТМ из порошковых материалов на основе меди [1–9,11–17] обладают комплексом положительных характеристик, обеспечивающих им определенные преимущества по сравнению с ТМ из меди, а также ТМ из сплавов и порошковых материалов на основе других ингредиентов [2–17]. К таким характеристикам относят высокую стабильность горения дуги, увеличенную сопротивляемость износу, низкий коэффициент трения и др.. Ресурс эксплуатации известных ТМ из порошковых материалов зависит не только от их химсостава, но и от наличия на их наружной поверхности термостойкого покрытия, а также, как и медных ТМ, от условий их эксплуатации. Существенно увеличивает износ наклеп электродной проволоки, наличие на ее поверхности рисок, царапин, а также органических пленок.

Известные способы получения ТМ из порошковых материалов обеспечивают наличие их пористости около 7–10 % [3–7]. Такое значение пористости характеризуется определенным переходным сопротивлением в цепи скользящего электрического контакта ТМ- электродная проволока. Установили, что при увеличении пористости сопротивление возрастает. Величину сопротивления для увеличения стабильности горения дуги, целесообразно уменьшить. Однократное спекание и прессование порошковых материалов не позволяет уменьшить пористость заготовок ТМ.

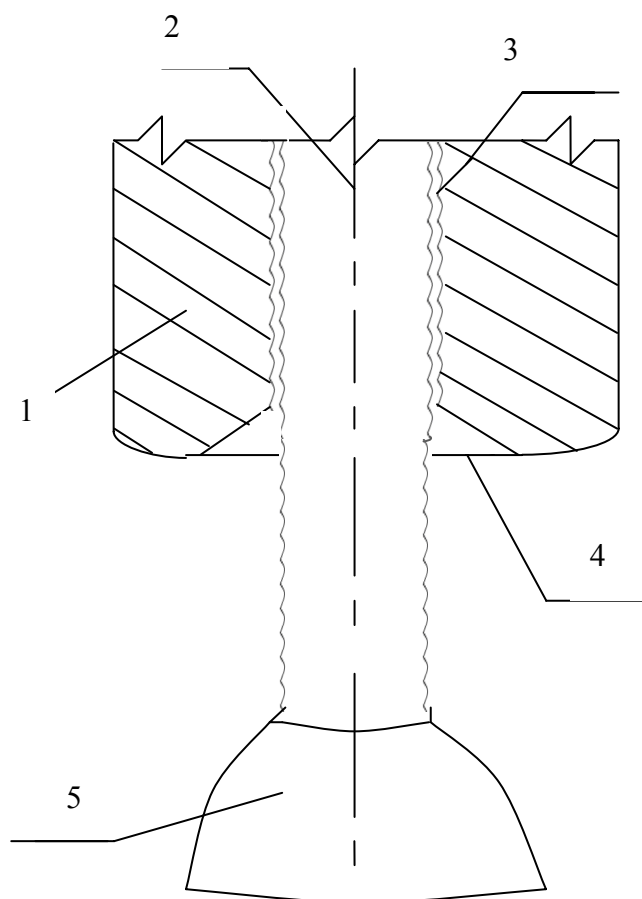


Рис. 5. Схема износа ТМ: 1 – тело ТМ; 2 – электродная проволока; 3 – участок скользящего электрического контакта ТМ и электродной проволоки; 4 – конусообразное отверстие на торцевом участке ТМ; 5 – сварочная дуга.

При спекании в атмосфере водородсодержащих газов, водород интенсивно диффундирует в медь и соединяется с кислородом оксидов, что приводит к образованию значительного количества паров воды. Нагрев в область температур спекания (85–1030°C) зависит от состава ингредиентов в порошковой шихте.

Получили подтверждение [20], что в качестве защитной среды при спекании имеет смысл использовать эндогаз, способствующий в получаемых заготовках уменьшению пористости на 15–20 % по сравнению с известными способами [20]. Плотность спеченных таким способом заготовок для ТМ составляла 7,8–8,0 г/см². Для уменьшения пористости до 4–5 % заготовки ТМ подвергали горячей дополнительной прессовке [2].

Скользкий электрический контакт между ТМ и электродной проволокой происходит преимущественно по их гребням, рис. 6.

Электрический контакт можно представить в виде усредненных цилиндрических поверхностей соприкосновения определенного радиуса a (мм)

$$a = \sqrt[3]{\frac{3}{4} P_k \left(\frac{1 - \sigma_1^2}{E_1} + \frac{1 - \sigma_2^2}{E_2} \right) \cdot \left(\frac{1}{r_1} + \frac{1}{r_2} \right)^{-1}},$$

где P_k – контактное усилие;

$\sigma_{1,2}$ – коэффициент Пуассона, соответственно, контактных поверхностей ТМ и электродной проволоки;

$E_{1,2}$ – модуль упругости ТМ и электродной проволоки, Н/мм²;
 $r_{1,2}$ – радиусы контактируемых ТМ и электродной проволоки, мм.

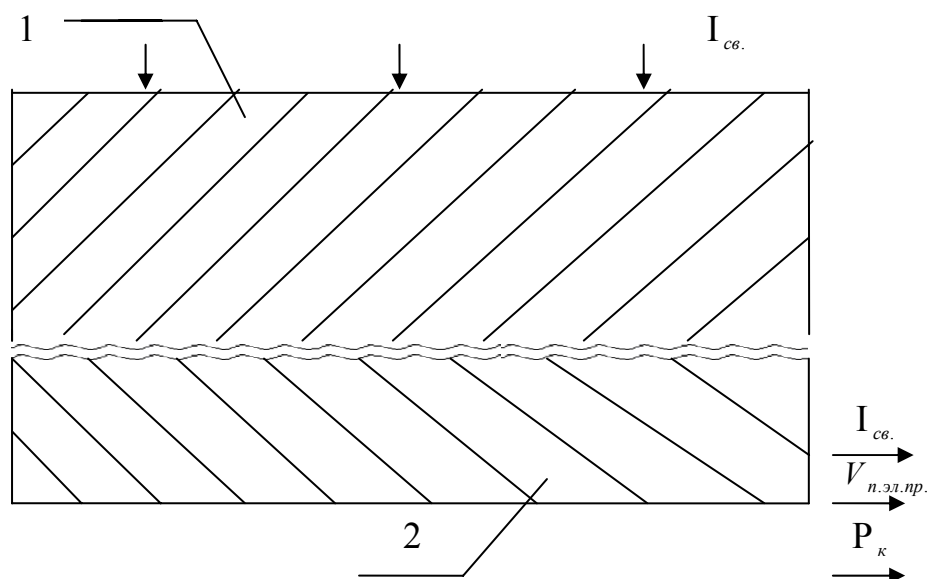


Рис.6. Схема скользящего электрического контакта между поверхностью ТМ-1 и поверхностью наклепанной электродной проволоки 2. Стрелками показано направление сварочного тока $I_{св.}$, скорости подачи электродной проволоки $V_{п.эл.пр.}$ и контактное усилие $P_{к}$

Зависимость контактного сопротивления $R_{к}$ от контактного усилия $P_{к}$, обеспечиваемого подачу (скорость) электродной проволоки в зону горения дуги можно выразить

$$R_{к} \approx \frac{1}{\sqrt{P_{к}}}.$$

Учитывали, что $R_{к}$ не придает электродной проволоке поверхностную деформацию, а поверхностная деформация ТМ имеет локальный характер. Принимая во внимание различное удельное сопротивление контактирующих ТМ и электродной проволоки (сплавов 09ХМФ) определяли переходное сопротивление их контактной поверхности, зависящее от степени износа ТМ

$$R_{пер.} = \frac{\rho_1 + \rho_2}{2} \sqrt{\frac{H}{P}},$$

где $\rho_{1,2}$ – удельное сопротивление материалов контактирующих элементов ТМ и электродной проволоки, ом·мм;

H – твердость ТМ, Н/мм².

Установили, что $R_{пер.}$ увеличивается при увеличении степени износа ТМ. Увеличение $R_{пер.}$ вызывает снижение стабильности горения дуги.

Электродная проволока подается в зону горения дуги в наклепанном виде, что позволяет рассматривать ее твердость, как параметр, способствующий повышению

контактного сопротивления. При определении $R_{пер.}$ учитывали также наличие на контактной поверхности различных пленок. Такие пленки преимущественно являются оксидными соединениями элементов входящих в контактируемые материалы, однако могут быть и иного органического или неорганического происхождения. Наличие поверхностных пленок вызывает увеличение переходного сопротивления, снижает эффект электрического контакта. Уменьшение контактного трения и одновременное увеличение электрического контакта достигается при использовании омедненной электрической проволоки, что способствует уменьшению степени износа ТМ примерно на 8–10 %.

Учитывая, что скользящий электрический контакт происходит преимущественно по гребням поверхностей электродной проволоки и ТМ, см. рис.6., роль пленок на поверхности электродной проволоки требует уточнения. Например, наличие на поверхности ТМ оксидных соединений типа FeO вызывает снижение эффекта электрического контакта, что проявляется в нарушении стабильности горения сварочной дуги и заметном увеличении разбрызгивания. На практике пленки с поверхности электродной проволоки убирают механическим путем (сдирианием) или протиранием. Однако, это усложняет технологический процесс изготовления сварных соединений и неприемлемо, например при полуавтоматической сварке в среде $CO_2 + Ar$ элементов трубопроводных систем ТЭС в монтажных условиях.

Использование ТМ из порошковых материалов [2], в состав которых входили Si_3N_4 и Al_2O_3 , характеризуется на начальной стадии их эксплуатации (2–3 ч) образованием шероховатых поверхностей контактов, которые при дальнейшей наработке ТМ полируются. Твердые кристаллы Si_3N_4 и Al_2O_3 царапают поверхность электродной проволоки, что при наличии графита, улучшает скользящий электрический контакт поверхностей ТМ и электродной проволоки.

Способствует ускорению износа ТМ приваривание и налипание брызг расплавленного металла на нижний торцевой их участок, см. рис. 4. При удалении брызг механическим путем они отрываются от ТМ вместе с частицами металла его поверхности.

Изменение, в процессе износа, окружности правильной цилиндрической формы на овальную цилиндрическую, с наличием конуса, см. рис. 4 вызывает отклонение электродной проволоки от оси свариваемого шва. Отклонение обеспечивает неравномерный сварочный нагрев кромок изготавливаемых сварных соединений, в т.ч. отличающуюся глубину их проплавления. Такой нагрев приводит к изменению формы металла шва, которая, относительно вертикальной его оси, заметно отличается от симметричной (см. рис. 3) .

Можно показать, что неравномерный сварочный нагрев кромок изготавливаемых соединений, обеспечивает формирование отличающихся по величине и по структуре участков ЗТВ. Увеличение сварочного нагрева, соответственно, обеспечивает образование увеличенных участков ЗТВ, в т. ч. увеличенного участка неполной перекристаллизации, см. рис. 3 который на макрошлифах представляется в виде белой полосы симметричной металлу шва. Установили, что новые продукты распада аустенита на данном участке представляют структуру близкую к пластинчатому перлиту (рис.7а). Участок неполной перекристаллизации образцов, сваренных без износа ТМ, характеризуется преимущественно сорбито-бейнитной структурой, рис. 7б.

Установлено, что сварные соединения с наличием аналогичной исходной дефектности, см. рис. 3, повреждаются в большей степени, чем соединения, изготовленные без дефектности, рис. 8.

Выводы

1. Установили, что использование ТМ из порошковых материалов на основе меди вызывает, путем уменьшения интенсивности их износа, повышение стабильности процесса сварки.
2. Выявили, что использование ТМ из порошковых материалов обеспечивает получение

сварных соединений из теплоустойчивых перлитных сталей с уменьшенной исходной дефектностью, которые в меньшей степени повреждаются при их длительной эксплуатации в условиях ползучести и малоциклового усталости.

Список литературы

1. Дмитрик В. В., Притула С. И. Токоподводящие мундштуки из порошковых материалов для сварочных горелок // Автоматическая сварка. – 2005. – № 3. – С. 1–3.
2. Материал для токоподводящих мундштуков к сварочным горелкам: А.с.1816609. Российская федерация, МКИ В23/30 /В. В. Дмитрик, Д. И. Момот, Н. В. Грицай, С. М. Вилков, Н. П. Воличенко (Украина). – № 4902661/08; Заявлено 30.10.90; Оpubл. 23.05.93; Бюл. № 19. – 4 с.
3. Токоподводящий наконечник: Заявка 61-115683, Япония, МКИ В23К 9/26 /Амасака Тадао, Ивота Мисао, Фудзикава Кадзуми (Япония). – № 61115683; Заявлено 01.05.85; Оpubл. 03.06.86//Норитакэ кампании римитедо. – 1986. – № 59. – С. 23–24.
4. Наконечник для сварки в защитном газе :Заявка 61-193783, Япония ,МКИ В23К 9/26/ Мауи Сигэаки, Накаяма Сигэру, Окада Коити (Япония). –№ 61-193783; Заявлено 21.09.85; Оpubл. 28.08.86//Кокай токе кохо. – Сер. 2 (2). – 1986. – № 12. – С. 31–392.
5. Керамический токоподводящий мундштук и способ его изготовления: Заявка 61-216867, Япония, МКИ В23К 9/26 / Амасака Тадао, Ивата Мисао, Фудзикава Кадзуми (Япония). – № 61-216867; Заявлено 10.05.85; Оpubл. 26.09.86// Норикатэ канпани римитедо. –1986. – № 60. – С. 57–59.
6. Наконечник сварочной горелки: Заявка № 62-38774; Япония МКИ ВК 9/26/Ихэхата Тэцуо, Маэда Масанори (Япония) Заявлено 12.01.86; Оpubл.19.02.87// Мацусита дэнки санге к.к. – 1987. – № 60-177124. – С. 91–93.
7. Токоподводящий мундштук для дуговой сварки: Заявка 63-154270, Япония, МКИ В23К 9/26/ Амасака Тадао, Ивота Мисао, Фудзикава Кадзуми (Япония). – № 63-154270; Заявлено 19.05.87. – Оpubл. 27.06.88//Кокай токе кохо. – Сер. 2 (2). – 1988. – № 34. – С. 391–394.
8. Токоподводящий мундштук: А.с. 1447593, СССР, МКИ В 23К 9/12/Башкатов В. В. (СССР). – № 4208090/25-27; Заявлено 10.03.87; Оpubл. 30.12.88; Бюл.; 48. – 3с. ил.
9. Наконечник горелки для сварки (в защитных газах): Заявка 61-46375, Япония, МКИ В23К 9/26; Заявлено 05.02.85;. Оpubл. 06.03.86//Кокай токе кохо. – Сер. 2 (2). – 1986. – № 7. – С. 290–292.
10. Zwickert Heinz Untersuchungen zur Klarung einiger Vorgange bei der Stomubertragung im Gleitkontakt Kontaktduse – Schweißdrant//ZIS – Mitteilungen/–1987. – № 11. – S.1159–1169.
11. Токоподводящий мундштук: А.с. 1265022, СССР, МКИ В23К 9/12/ Р. И. Гаркалюк, В. Ф. Мошкин, В. А. Атаманчук, В. Н. Негляд, В. М. Князев, А. Г.Таничев и С. В. Завидов (СССР). – № 3850670/25-27; Заявлено 04.02.85;. Оpubл. 23.10.86; Бюл. № 39. –3 с., ил.
12. Henderson Steve. New generation ceramics in the hot seat. But do the benefits outweigh the costs? //Metal Construction/ – 1987/– Vol.19. № 3. – P. 120–122.
13. Материал для токоподводящих наконечников: А.с. 1316773, СССР, МКИ В 23 К 35/30/ А. Я. Борисов, С. Е. Виноградов, Я. Н. Киселов, В. В. Михайлов, К. С. Параева, И. И. Ткачев и Я. Г. Шишкин (СССР). – № 3979318/25-27; Заявлено 11.10.85.; Оpubл. 15.06.87; Бюл. № 22. – 3 с.
14. Токоподводящий мундштук: Заявка 61-245978, Япония, МКИ В23К 9/26,С23С 4/06/ Амасака Тадао, Ивота Мисао, Фудзикава Кадзуми (Япония). – № 61-245978; Заявлено 04.09.85; Оpubл. 01.11.85// Тоэта дзидося. – 1986. № 60-89610. – С. 87–88.
15. Niihara R., Morena R., Hasselman D. P. Evalution of K brittle solids by the indentation method with low crack- to- indent rations// I. Mat. Sci. Let. – 1982. – № 1. – P. 13–16.
16. Токоподводящий наконечник: А.с. 1706800, СССР, МКИ В23К (/173 /С. С. Салькова, Т. В. Писаренко, В. Г. Сегель, А. П. Горюнов, В. В. Глазов, А. К. Григорьев, Н. Н. Павлов, А. И. Рудской, А. Р. Шерстюк (СССР). – № 4703932/27; Заявлено 12.96.89;. Оpubл.23.01.92; Бюл. № 3. – 3с., ил.
17. Наконечник сварочной горелки: Заявка 61-60276, Япония, МКИ В23К 9/26 /Ямада

Иосахио (Япония). – № 61-60276, Заявлено 25.02.85; Оpubл. 27.03.86// Токай кабон к.к. –1986. – № 59. – 179217. – С.42–43.

18. Дмитрик В. В., Пузиков В. М., Семенов А. В. Предотвращение забрызгивания сопел сварочных роботов и автоматов с помощью алмазоподобного покрытия // Сборник научных докладов конференции стран СНГ. «Алмазоподобные пленки углерода». – Харьков. –1994. –С. 51–52.

19. Данильченко Б. В., Дмитрик В. В., Притула С. И. Способы уменьшения забрызгивания сопел и токоподводящих мундштуков сварочных горелок // Сварочное производство. – 1995. – № 9. – С. 22–24.

20. Мажарова Г. Е., Баглюк Г. А., Давыденкова А. В. Производство изделий из порошков цветных металлов. – Киев.: Техника, 1989. –171 с.

HANDLING CONDUCTIVE MOUTHPIECE WELDING TORCHES

V. V. DMITRIK, D-r Scie. Tech., Pf., N. S. EVTUSHENKO

The features of the current supply mouthpieces welding torch and semi-automatic. The ways to improve their chemical composition to reduce the degree of wear, thus reducing the initial defects in the resulting weld joints of heat-resistant pearlitic steels and reduce damging in their long-term operation.

Поступила в редакцию 23.11 2010 г.



ООО НАУЧНО-ТЕХНИЧЕСКИЙ ЦЕНТР «ЭНЕРГЕТИЧЕСКИЕ
ТЕХНОЛОГИИ»
(ЛИЦЕНЗИЯ НКРЭ АБ № 220781, ЛИЦЕНЗИЯ МИНИСТЕРСТВА
СТРОИТЕЛЬСТВА, АРХИТЕКТУРЫ И ЖИЛИЩНО-КОММУНАЛЬНОГО
ХОЗЯЙСТВА УКРАИНЫ АБ № 313494)

Оказание комплекса услуг в сфере энергетики

- **проведение энергетического аудита;**
- **разработка и сопровождением энергосберегающих программ;**
- **внедрение энергосберегающих технологий;**
- **разработка и обоснование удельных норм расхода энергетических ресурсов;**
- **составление и согласование энергетического паспорта предприятия;**
- **поставка электрической энергии по нерегулируемому тарифу;**
- **проектирование и установка «под ключ» автоматизированных систем контроля учета электрической энергии.**
- **установка счетчиков дифференцированного (почасового) учета потребления электроэнергии.**
- **внедрение энергоменеджмента на предприятии и обучение специалистов.**

ПРИГЛАШАЕМ К СОТРУДНИЧЕСТВУ!

Мы реально сэкономим Ваши деньги!

Наш адрес:

**ул. Мироносицкая, 60, Харьков, 61002, Украина, тел. (0572) 703-23-18,
тел./факс +38 (057) 7149-451, E-mail: energotex_2004@mail.ru**