

УДК 621.181.7

Ю. В. КУРІС, канд. техн. наук

Інститут вугільних енерготехнологій НАН України, г. Київ

А. В. РУБАН, магістр

Запорізька державна інженерна академія, м. Запоріжжя

## ЕЛЕКТРОТЕХНІЧНІ ІМПУЛЬСНІ ПРИЛАДИ ТА ТЕХНОЛОГІЇ ЯКІ ЗАСТОСОВУЮТЬСЯ ДЛЯ ВИРШЕННЯ АКТУАЛЬНИХ ЗАДАЧ ПРОМИСЛОВОСТІ ТА АЛЬТЕРНАТИВНОЇ ЕНЕРГЕТИКИ

*В статтє описано применение метода импульсной штамповки при обработке металлов давлением в мелкосерийном производстве.*

*У статті описано застосування методу імпульсного штампування при обробці металів тиском в дрібносерійному виробництві.*

### Введение

Актуальним напрямом фундаментальної науки останнім часом є дослідження в галузі електротехніки та техніки високих напруг. Розвиток імпульсної енергетики представляє величезний інтерес з точки зору високої продуктивності і низьких енерговитрат.

Вперше ідея використання високовольтного імпульсного розряду у воді була запропонована Л. А. Юткіним в 1933 році, в подальшому вона стала широко використовуватися для вирішення ряду технологічних процесів, на основі електрогідралічного ефекту [1]. Електрогідралічний ефект є новим способом перетворення електричної енергії в механічну, здійснюється без посередництва проміжних механічних ланок, що забезпечує йому високий ККД. Сутність способу полягає в тому, що при здійсненні усередині об'єму рідини, що знаходиться у відкритому чи закритому посудині, спеціально сформованого імпульсного електричного (іскрового, кистьового та інших форм) розряду, навколо зони його утворення виникають надвисокі гідралічні тиску, здатні робити механічну роботу й ініціювати комплекс фізичних і хімічних явищ. В основі електрогідралічного ефекту лежить явище різкого збільшення гідралічного і гідродинамічного ефектів і амплітуди ударної дії при здійсненні імпульсного електричного розряду в йонопровідні рідини за умови максимального укорочення тривалості імпульсу, максимально крутому фронті і формі імпульсу, близькою до аперіодичної.

Таким чином, ударне переміщення рідини, що виникає при розвитку і схлопіванні кавітаційних порожнин, викликає пластичні деформації металевих об'єктів, поміщених поблизу зони розряду. Це дає можливість змінювати форму листового матеріалу, що дозволило використовувати даний метод при імпульсній штампуванні, яка знаходить широке застосування при обробці металів тиском в дрібносерійному виробництві.

### Основна частина

На рис. 1 представлений пристрій для імпульсної штамповки, котра працює наступним чином.

Заготівлю 1, призначену для передачі їй необхідної форми, установлюють над матрицею 2 в замкнутій камері 3, заповненою робочою рідиною, в якій знаходяться електроди 4, з'єднані з джерелом імпульсної енергії. Гальмівним каналом 5, камера з'єднана з ресивером 6, в якому підтримується постійний рівень рідини, за допомогою зливного бачка 7, пов'язаного з камерою. Порожнина ресивера над рідиною вакуумируют пов'язаним з ресивером вакуум-насосом. Глибину вакууму вибирають такий, щоб рідина в ресивер не закипала (контроль здійснюють через оглядове скло 8).

Створення розрядження знімає протидію розширенню порожнини, яка утворюється при електрогідралічним розряді і вплив атмосферного тиску. У результаті цього порожнина

розширюється більшою мірою, що підвищує нагромаджуваний на її стінках енергію, а це в свою чергу підсилює деформацію.

Використання електричного вибуху, точніше створюваних ним тисків, послужило засобом створення нових хімічних сполук. Ударні хвилі, породжувані динамічним впливом вибуху, служать унікальним способом впливу на хімічні реакції синтезу і розкладання речовин. Механізм залучення речовини в нові для нього реакції, полягає в тому, що при великих тисках – стиснення йде у всіх трьох вимірах одночасно. При цьому сильно змінюються зовнішні електронні структури атомів, а значить – і ряд фізичних і хімічних властивостей. Крім того, вибухова ударна хвиля дробить зерна речовини і множить в його структурі дефекти - звичайні носії властивостей каталізатора в сотні разів.

При виробництві будівельних матеріалів, зокрема бетону, одержуваного з раціонально підбраної суміші в'язучих речовин з водою, велике значення мають процеси прискорення твердіння. Автори винаходу [2] вважають, що при екранування бетонної суміші від впливу зовнішніх сил землі в процесі замішування, спостерігається прискорення процесу схоплювання частинок за рахунок електростатичних сил власного поля суміші.

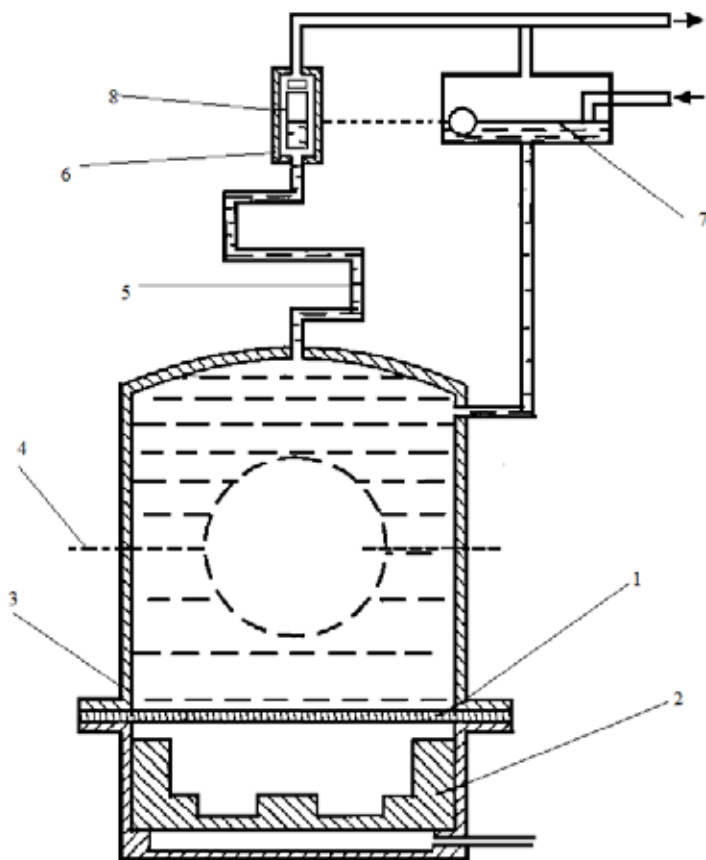


Рис. 1. Схема пристрою для імпульсної штамповки: 1 – заготовка; 2 – матриця, 3 – робоча камера, 4 – електроди; 5 – гальмівний капаяучи; 6 – ресивер; 7 – зливний бачок, 8 – оглядове вікно

Однак перевагу слід віддати досліджень по впливу високовольтного електричного розряду на зміну властивостей цементного тесту, так як експерименти показують, що якщо в розчин додавати пробиту воду, то, не знижуючи міцності можливо заощадити до 10 % цементу. Цей ефект пов'язаний з тим, що «пробита вода» краще абсорбується на поверхні цементних часток. При виробництві бетону електричний розряд призводить до того, що зерна в суміші стискаються по різному, а значить і неоднаково нагріваються. Перепади температури в сусідніх точках можуть досягати сотень і навіть тисяч градусів. Все це, в місці узяття, і впливає на хід звичайних реакцій і робить реальними побічні реакції. Використовуючи запропоноване технічне рішення, вдається з допомогою вибуху синтезувати в одне складне з'єднання вихідні компоненти бетонної суміші [2, 3] за рахунок

інтенсифікації хімічних процесів. При металургійному виробництві структура великогабаритного злитку неоднорідна і грубозерниста, що негативно позначається на фізико-механічні властивості металу. Відомий спосіб виправлення структури впливом на кристалізується метал ультразвуком або електрогідравліки. Г. Г. Мальцев і М. Х. Шоршоров з Інституту Металургії та матеріалознавства та ім. А. А. Байкова РАН рекомендують додатково до цих способів через розплавлений метал пропускати імпульсний електричний струм з частотою до 5 імпульсів в секунду [3]. Технологічна схема, представлена на рисунку 1.2, дозволяє пояснити суть процесу, який полягає в тому, що після наповнення металом 1 виливниці 2 на її прибуткову частину 3 встановлюють електророзрядний камеру 4 і занурюють у рідкий метал електрод-хвилевід 5 із насадкою 6. Потім від генератора імпульсу струму 7 по зовнішнього електричного ланцюга 8 на електроди 9 і 10 подають висока напруга. У розрядному проміжку камери 4, заповненої водою, виникає пробій між електродом 9 і центральним виступом 11 поршня 12. Пробій створює гідравлічний і кавітаційний удари, що передаються через електрод-хвилевід 5 із насадкою 6 металу, який отвердіває, і крім того, через що утворився в результаті пробію струмопровідний канал імпульс струму підводиться до металу електродами 5 і 10 і викликає глибоке переохолодження металу на фронті кристалізації. З метою електробезпеки і для виключення електричного кола, паралельної металу, виливницю 2 з її (прибутковою частиною 3) відокремлюють від навколишнього обладнання ізолюючими прокладками 13 і 14. Пропонований спосіб обробки дозволяє підвищити фізико-хімічні властивості металу шляхом усунення його хімічної неоднорідності і отримання мелкокристаллической структури в процесі затвердіння злитків.

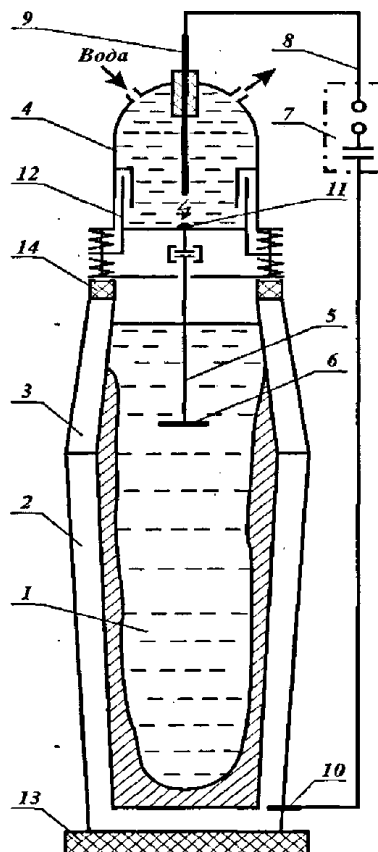


Рис. 2. Схема електроімпульсної обробки розплавленого металу: 1 – розплавлений метал; 2 – виливниця; 3 – прибуткова частина виливниці; 4 – електророзрядна камера; 5 – електрод-хвилевід; 6 – насадка; 7 – генератор імпульсу струму; 8 – зовнішня електрична ланцюг, 9, 10 – електрод; 11 – центральний виступ; 12 – поршень; 13, 14 – ізолюючі прокладки

Новий метод дозволяє обробляти маси металу до 50 тонн і вище з малими (щодо інших методів) енергетичними затратами. При цьому ударна в'язкість металу зростає на третину, на 25–30 градусів знижується поріг хладоломкості, на кілька відсотків зростає вихід придатної продукції. Установки, що реалізують електрогідроім-імпульсний метод, впроваджені на Чорноморському та Балтійському суднобудівних заводах, де вони зміцнюють рідку сталь в ковшах, ємністю до 30 тонн. Обробка сталі, у процесі безперервного розливання ведеться на Руставський металургійному заводі. Кожна установка дає економічний ефект до 150 тис. рублів на рік.

Процес з'єднання матеріалів полягає в наступному: у вакуумну камеру 4 (рис. 3) на робочому столі 8 між двома зразками 5 з кварцового скла або кераміки поміщали провідник у вигляді фольги 6, щільне прилягання яких один до одного здійснювалося зусиллям пуансона 7. При створенні розрядження в камері 4 порядку  $3 \cdot 10^{-4}$  Па від генератора імпульсів струму 1 по високовольтних вводах 2 через ізолятори 3 на провідник 6 подавали імпульс з запасеної енергією 10 кДж і періодом розряду  $t \leq 20$  мкс. У процесі вибуху, наприклад, металевий провідника з фольги або дроту електричним розрядом, спостерігається формування між зразками 5 рідиннометалічним прошарку. Даний спосіб дозволяє з'єднувати метал з керамікою, кераміку зі склом і ряд інших складних сполук, які (відомими) звичайними видами зварювання здійснити неможливо.

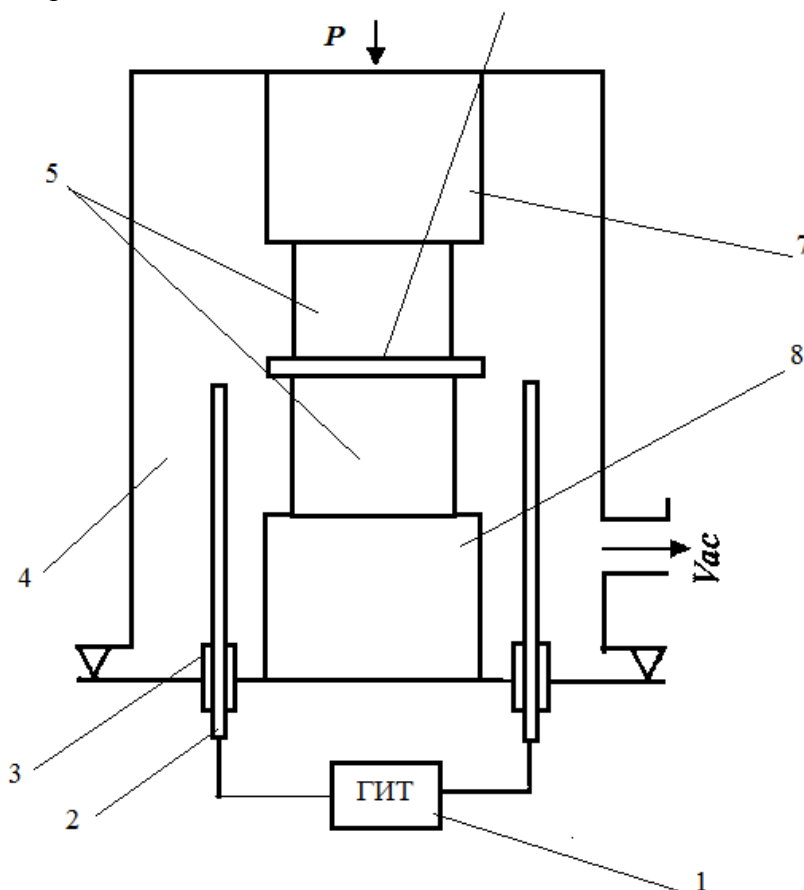


Рис. 3. Схема експериментальної установки: 1 – генератор імпульсів струму; 2 – високовольтний введення; 3 – ізолятор; 4 – вакуумна камера, 5 – зразки зі скла або кераміки; 6 – металевий провідник; 7 – пуансон; 8 – робочий стіл

Використовуючи електричне розпорощення металу у вакуумі, вдалося вирішити проблему металізації отворів в друкованих платах. При цьому в якості одного з контактів використовують легкоплавкий матеріал, добре змочувальний випоряючийся провідник, який розігрівають до температури плавлення і випаровують його електричним вибухом у вакуумі між металевими контактами [4].

Причому при формуванні проміжного шару зазначені покриття можуть бути як діелектриками, так і провідниками [5].

Створення та впровадження передової промислової технології та обладнання для виробництва світловодів, волоконно-оптичних та оптоелектронних елементів представляється досить актуальним, оскільки апаратура світловодних ліній зв'язку, в якій вони використовуються, не тільки багато разів збільшує обсяги переданої інформації і відстані між ретрансляційними пунктами (навіть при високій завадостійкості), але й підвищує інформаційну захищеність ліній зв'язку. У цьому плані становить інтерес технологія, заснована на розпиленні розплаву скла електричним вибухом у вакуумі, яка, поряд з підвищенням якості заготовки, призначеної для витягування скловолокна, забезпечує радіальний розподіл показника заломлення в світопроводящій жилі та зниження вмісту молекул гідроксильної групи (ОН-). Пропонована технологія реалізується за допомогою пристрою, показаного на рис. 4.

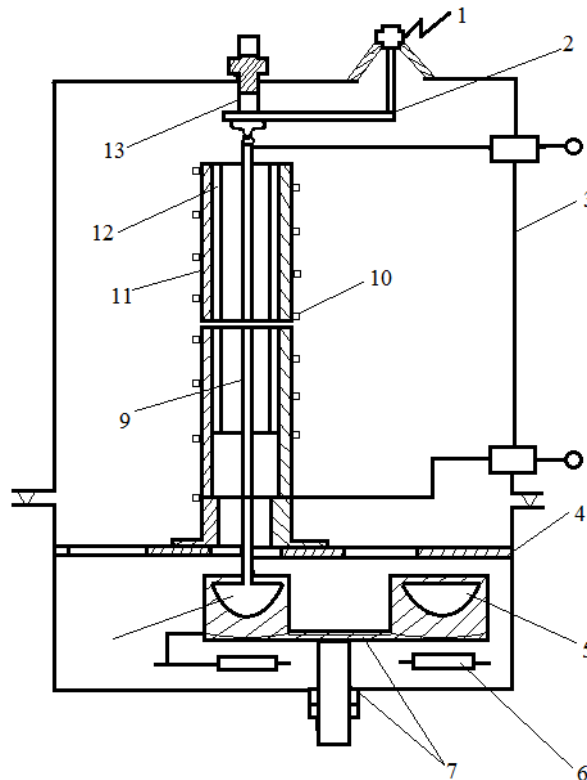


Рис. 4. Схема отримання заготовок для оптичного волокна: 1 – високовольтний ввід; 2 – високовольтний електрод; 3 – вакуумна камера; 4 – підставка; 5 – тигель; 6 – нагрівач; 7 – карусель; 8 – тигель з розплавом; 9 – скляний штабик; 10 – високочастотний індуктор; 11 – металева трубка; 12 – опорна трубка; 13 – мундштук

У вакуумній камері 3 на підставці 4 коаксіально індуктора 10 встановлюють збірку – опорну трубку 12 з кварцового скла та люльку 11 з тугоплавкого металу. На каруселі 7 розміщують платинові тиглі 5,8, в яких знаходяться навішування скла з різними показниками заломлення. Після герметизації і вакуумування камери нагрівачем 6 і високочастотним індуктором 10 опорна трубка і тиглі з навішеннями скла нагріваються до робочих температур 723 К та 1373 К відповідно.

Мундштук 13 опускають в розплав скла і при подальшому русі його вгору, співвісно опорній трубці 12, витягають штабик 9 у вигляді нитки розплаву скла. Після торкання мундштука високовольтного електрода 2 від генератора імпульсів струму подається високовольтний імпульс по електричному колу (високовольтний електрод, мундштук, штабик

розплаву скла, тигель, земля), який випаровує штабiк, а продукти вибуху, конденсуючись на внутрішній стінці опорної трубки, створюють високоякісне покриття [6].

Якщо рідке скло обробити протягом 3–5 хв при напрузі постійного струму 50–60 В з щільністю 0,02–0,05 А/см<sup>2</sup>, то щільність рідкого скла не змінюється, а плинність збільшується більш, ніж удвічі, що значно підвищило клейову здатність активованого рідкого скла [6].

Використовуючи технічне рішення, здатне руйнувати (підривати) полікристалічні матеріали високовольтним імпульсним розрядом у вакуумі, вдається дослідити поведінку термодинамічних функцій при фазових перетвореннях у твердих тілах. Дослідження показали, що в радіаційно-модифікованих матеріалах є області з сильнішою хімічним зв'язком, які при плавленні металу не руйнуються і становлять не мікро, а макрооб'єм.

Прямий експеримент дозволив довести просторову неоднорідність електронів у металі і зафіксувати «фотографію» електровибухового руйнування вольфрамової дроту, отриманої з радіаційного технології (рис. 5), на якій чітко простежується остов з сильнішою локалізованою хімічним зв'язком, не проводить електричний струм через відсутність електронів провідності. Чітко видно з'єднані один з одним певні структурні угруповання атомів в кристалі у вигляді острівних утворень - кластерів. Причому, кластерні угруповання (від двох до сотень атомів) утримуються ковалентними хімічними зв'язками, а характер структуроутворення визначається енергією зв'язку між взаємодіючими частинками дисперсної фази, що утворюють структуру.



Рис. 5. Фотографія електровибухового руйнування вольфрамової дроту діаметром 14,5 мкм, отриманої з радіаційного технології. Збільшення x150

Таким чином, встановлено явище перетворення енергії внутрікристалічної хімічного зв'язку між матеріалом і комплексом, що включає точкові дефекти і домішкові атоми; в результаті перебудови кристалічної решітки під дією іонізуючого випромінювання спостерігається формування гетеродесмічної структури спекаемом полікристалічних порошоків, яка проявляється в локальній ерозії металевого провідника при його електричному вибуху у вакуумі у вигляді енергетичної сітки.

Практичне використання вищевказаного методу відкриває великі перспективи з вивчення фазових переходів при впливі фізикохімічних факторів в технології виробництва. При досить великій концентрації дефектів – перехід метал-діелектрик, обумовлений ефектом просторової локалізацією носіїв струму. Аналогічне явище спостерігається і при прокатці металів і металевих сплавів, яка включає в себе процес, що складається в обтисненні їх при високому тиску між обертовими валками. У результаті пластичної деформації стиснення відбувається руйнування литої структури металу і замість



неї утворюється дрібнозерниста і більш повна структура - наклепанной поверхневий шар з поліпшеними характеристиками металовиробів. Фольга, отримана пластичним деформуванням з відносним обтисненням більше 40 %, при електропідривної впливі також руйнується з окремих ділянок, тобто спостерігається локальна ерозія провідника після вибухового скипання [7]. Дане відкриття дозволяє пояснити явище зміцнення поверхні ріжучої кромки плуга, виготовленої з ітрієво чавуну. Отже, незвичайні властивості ітрієво чавуну слід розглядати з позиції зміни хімічних зв'язків при плавлі в чавуноливарному виробництві. Відомо, що при виробництві різних видів чавунів їх властивості в значній мірі залежать від структури металевої основи, форми і розмірів включень графіту, а також легуючих елементів. Тому введення в киплячий розплав чавуну присадок, наприклад, у вигляді солей ітрію, призводить до збільшення енергії активації, зростанням числа центрів кристалізації металевої основи і зародкових центрів виділення графіту, а також підвищенню температури киплячого шару і розкладання кристалізаційної води, що в кінцевому підсумку призводить до зміни хімічних зв'язків, відповідальних за структуру і властивості. Причому, характер структуроутворення спрямований і визначається енергією зв'язку між взаємодіючими частинками дисперсної фази, а зміна хімічних зв'язків носить ковалентно-металевий характер міжатомних взаємодій, що і визначає високу зносостійкість чавуну, так як міцність ковалентного зв'язку на 30–40 % вище металевої.

При вирішенні екологічних завдань А. В. Гурьянов і Б.І. Модзольській пропонують, заморожені старі автомобільні покривки руйнувати високовольтними електричними розрядами, стискаючи охрупчену холодом гуму між електродами, як сталеві листи при контактном точковом зварюванні [7]. На рис. 6 представлений пристрій для подрібнення зношених шин, яке включає в себе електродний вузол, що складається з діелектричної підстави 1, діелектричного стрижня 2, жорстко закріпленого на підставі 1, кільцевих і електродів 3 і 4, між якими розміщена шина 5, а також втулка 6.

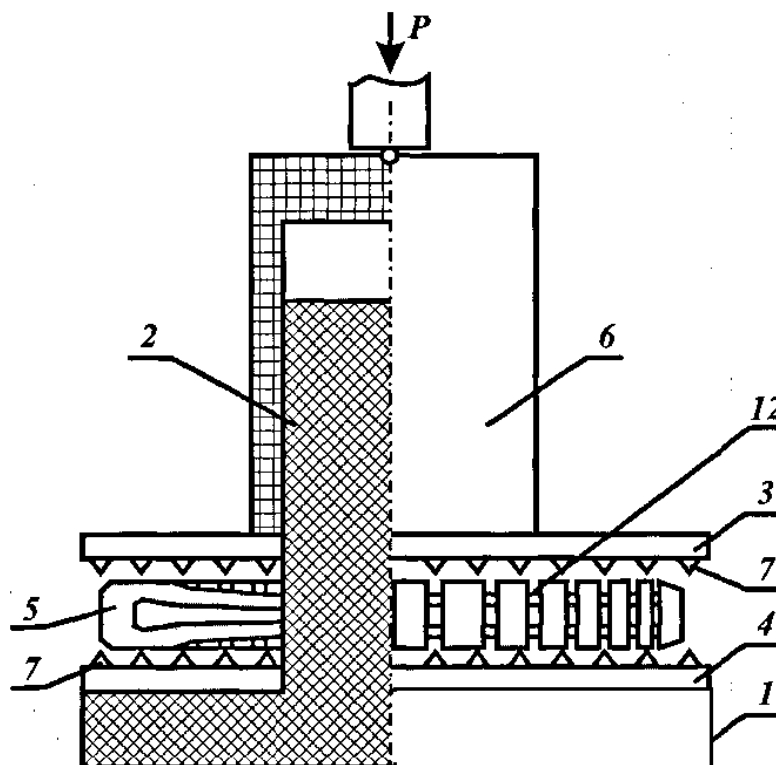


Рис. 6. Пристрій для подрібнення зношених шин: 1 – діелектрична підстава; 2 – діелектричний стрижень; 3, 4 – кільцеві електроди; 5 – шина; 6 – втулка; 12 – радіальні наскрізні надрізи

Деформацію шин здійснюють шляхом прикладання до них навантаження між втулкою 6 і діелектричною підставою 1, величиною, що забезпечує щонайменше щільний контакт внутрішніх бічних поверхонь шини 5. Потім електроди фіксують один щодо одного. Електродний вузол поміщається в кріостат, в який заливається рідкий холодоагент, наприклад, азот. У шині 5 виконані радіальні наскрізні надрізи 7. Від генератора на електроди 3 і 4 подаються високовольтні імпульси, в результаті чого відбувається пробій матеріалу шини з утворенням каналів, які заповнюються рідким холодоагентом. Заповнює канали діелектрична рідина яка служить для концентрації енергії подальшого електричного розряду, а, отже, для збільшення її механічного впливу на навколишній матеріал. Виниклі циліндричні ударні хвилі, розширюючись радіально, утворюють в момент свого зіткнення зони циліндричної кумуляції. Крім того, оскільки матеріал шини в протекторної частини шини 5 знаходиться в складно напруженому стані, то додатковий механічний вплив на нього іскрових розрядів призводить до його дуже швидкого подрібнення.

Результати проведених власних досліджень показали, що за допомогою піролізу при температурі 450 ° С можлива подальша утилізація дрібних частинок гуми без доступу повітря з утворенням продуктів вуглеводневої сировини, які можна використовувати для отримання бензину і мастильних матеріалів, а також сухого залишку який також можна використовувати в якості палива. Відомі аналогічні роботи з утилізації шин при атмосферному тиску за допомогою піролізу, що відбувається в обертовому реакторі з освітою 47 % легкої фракції, 11 % газу і 32 % сажі і 10 % сталі [7].

Новий спосіб економічного спалювання палива зводиться до підготовки палива до спалювання шляхом попередньої обробки його в імпульсному високовольтному електричному полі. Більш повне спалювання забезпечується додатковою подачею іонізованого окислювача [8].

Особливо ефективно використання електророзрядний обробки в технології одержання водно-дисперсних емульсій. На підставі результатів досліджень Б. П. Чеснокову і його колегам вдалося розробити ряд перспективних технологій з використанням високовольтного електричного розряду [8]. У цьому плані становить значний інтерес спосіб отримання водопаливної емульсії і система подачі її в циліндр двигуна внутрішнього згорання, представлений на рис. 7.

При роботі пристрою паливо з паливного бака 2 через запірний кран і фільтр грубої очистки 3 надходить у топливopідкачивающий насос 4, звідки по паливопроводу низького тиску через паливні фільтри тонкого очищення 17 і зворотний клапан 15 паливо надходить в диспергатор 16. З ресивера 27, в який нагнітається повітря з компресора (компресор не показаний), при тиску 0,7–0,8 МПа, контрольоване манометром, через газовий редуктор 26 і електромагнітний клапан 25 повітря подається в гідравлічний акумулятор 23, який управляє подачею води з водяного бака. Вода, виходячи з бака 22 і пройшовши гідроакумулятор 23, електромагнітний клапан замикає води 24, водяний фільтр 20, дозатор води 19 і зворотний клапан 18, також надходить в диспергатор 16. Зважаючи на різниці щільності й в'язкості води і дизельного палива, вони при звичайних умовах практично нерозчинні, тому в диспергаторі 16 в нижній частині його завжди буде знаходитися вода, а у верхній частині дизельне паливо, і високовольтні електроди завжди будуть знаходитися у воді. Отримана водопаливних емульсія з диспергатора 16, з огляду на її схильності до розшарування, подається через електромагнітний клапан 13 в емульгатор 12 з приводом механізму перемішування, що забезпечує сталість складу інгредієнтів емульсії, і через вентиль 10, паливопровід, паливний насос високого тиску 5 і паливопровід високого тиску 9 водопаливна емульсія через форсунку 7 надходить в камеру згорання 6. У схемі передбачений паливопровід 8, що забезпечує відвод зайвої кількості емульсії з форсунки 7 в емульгатор 12, що забезпечує постійний і стабільний склад суміші. У випадку виникнення несправностей в системі приготування водопаливних емульсії передбачена байпасна лінія з вентилем 11 яка забезпечує роботу двигуна на чистому паливі.



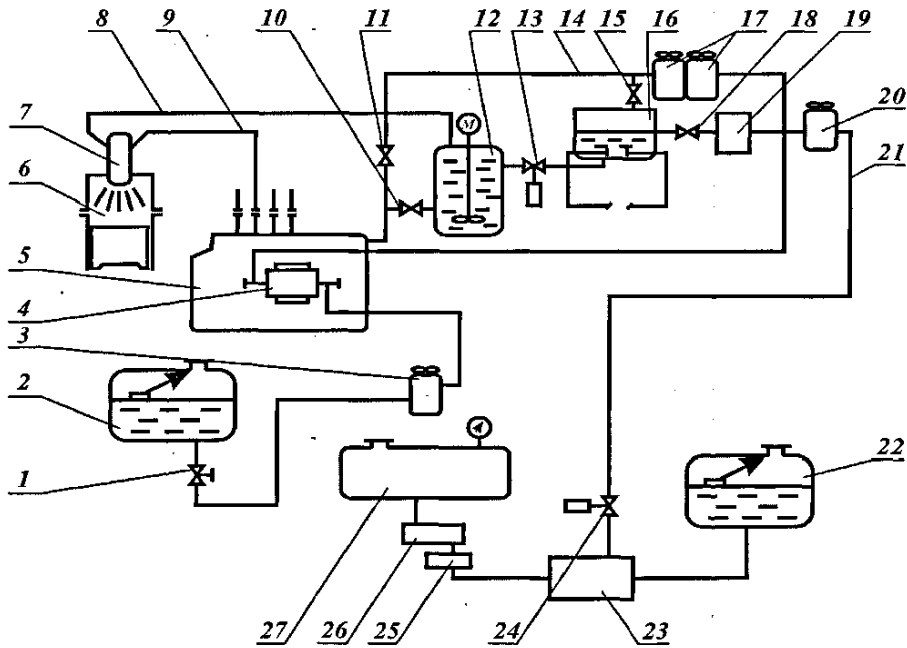


Рис. 7. Загальна принципова схема системи подачі водопаливних емульсій:

- 1 – запірний вентиль; 2 – паливний бак; 3 – фільтр грубого очищення; 4 – топливоподкачивающий насос; 5 – паливний насос високого тиску; 6 – камера згорання; 7 – форсунка; 8 – трубопровід; 9 – паливопровід високого тиску; 10 – вентиль; 11 – вентиль; 12 – емульгатор; 13 – електромагнітний клапан; 14 – байпасна лінія; 15 – зворотний клапан; 16 – диспергатор; 17 – паливні фільтри тонкого очищення; 18 – зворотний клапан; 19 – дозатор води; 20 – водяний фільтр; 21 – водяний трубопровід; 22 – водяний бак; 23 – гідравлічний акумулятор; 24 – електромагнітний клапан замикання води; 25 – електромеханічний клапан; 26 – газовий редуктор; 27 – ресівер

Таким чином, запропонований пристрій реалізує спосіб отримання водопаливної емульсії, відмінною особливістю якої є те, що перемішування палива та води здійснюється шляхом впливу електричного розряду на воду, завдяки чому створюється електрогідравлічний удар, який викликає руйнування молекул води і часткове емульгування з паливом. Додаванням надлишків водопаливних сумішей з форсунок в емульгатор, а не в бак з водою, підвищується стабільність складу суміші.

Заслужують на особливу увагу роботи в області біохімічної технології, визначальною є досконалість сільськогосподарського виробництва. При дослідженні процесу пастеризації молока імпульсним розрядом встановлено, що кишковопорожнинна паличка гине при розряді малої ємкості і високій напрузі, а інші мікроби, навпаки, при більшій місткості і не високій напрузі. Відзначається розкислюючої дії розряду, гомогенізований ефект і органолептичні зміни в молоці [9].

Інтенсивний розвиток електрофізичних технологій обробки харчових продуктів сильними електричними полями з метою інактивації мікроорганізмів, що викликають їх псування [8], робить необхідним вивчення технологічних факторів [12] і питань вивчення проникнення і розподілу електричного поля в біологічній клітині [10].

Розчини гіпохлориту натрію, отримані електролізом, фотохімічно розпадаючись, мають більшу бактерицидність, ніж хлорна вода та інші дезінфектори, діючим початком яких є активний хлор. У США електролітичне отримання гіпохлориту натрію вже знайшло широке практичне застосування у водопроводах [10] рис. 8.

Останнім часом найбільш перспективними є окислювальні фотохімічні технології, поєднані терміном Advanced Oxidation Processes (AOP), що включають методи одночасного впливу УФ – випромінювання та природних для природного середовища окислювачів. До

технологій АОР відносять і прийоми, які використовують електричний розряд для очищення води [11] і знезараження стічних вод [11]. Хімічні реакції з речовинами-забруднювачами протікають швидко і бурхливо, що дозволяє за годину знешкодити 1500 м промислових стоків. У результаті виходить чиста вода і вуглекислий газ. Шкідливі речовини коагулюють і випадають в осад, що видаляється з очисної споруди простим фільтруванням. Таким чином, застосування електрофізичних методів обробки речовин в останні роки є перспективним напрямком досліджень. Однак ці роботи не охоплюють всіх аспектів застосування, і зокрема використання, високовольтного розряду як нового напрямку в мікробіології зброджування органічних відходів. Пропоновані на цій основі нетрадиційні технології для агропромислового комплексу є інноваційними.

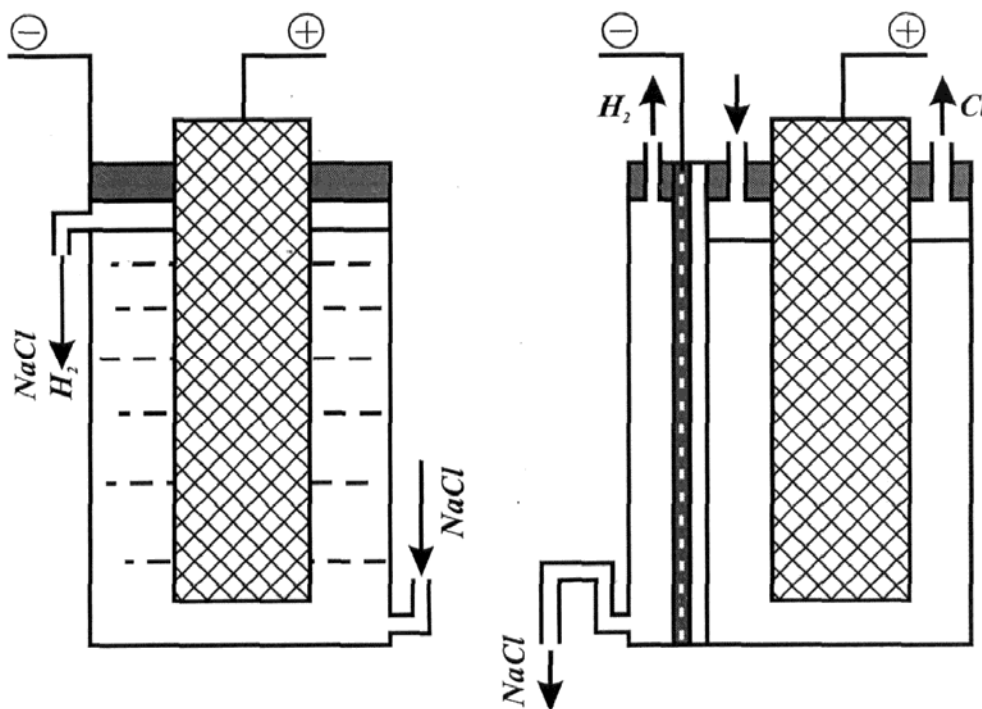


Рис. 8. Схема гіпохлоритного і хлорщелочного електролізера

Таким чином, видно, що електротехнології знаходять застосування в самих різних галузях промисловості. За рахунок застосування сучасних методів вдається вдосконалити технологічний процес.

#### Висновки

1. Зроблений детальний опис електротехнології які знаходять застосування в самих різних галузях промисловості.
2. Необхідно розробити методику опису процесів анаеробного зброджування і теоретично обґрунтувати вплив електроімпульсної обробки на процес отримання біогазу.

#### Список літератури

1. Юткин Л. А. Электрогидравлический эффект и его применение в промышленности. Л.: Машиностроение, 1986.
2. Чесноков Б. П. Высокие технологии электровакуумного производства. Саратов: СГУ, 2000.
3. Клименко В. М. Применение электрофизического способа активации бетонных смесей при введении в них химической добавки на заводах ЖБИ и в полевых условиях. М.: Сб. трудов ПТИС. 2001. Вып. 10.
4. Егоров А. В., Летагин В. А. Нанесение пленок методом электрического взрыва материала. // Обзор по электронной технике. Сер.7. Технология, организация производства и оборудование. 1976. Вып. 12. С.12.

5. Чесноков Б. П., Коблов А. И. Напыление в вакууме аморфных материалов электрическим взрывом. // Функциональное покрытие на стеклах Сб. докладов межд. науч. практ. симп. Харьковской науч. ассамблеи. Харьков: «Вокруг света», 2003. С. 138–142.
6. Чесноков Б. П., Коблов А. И., Наумова О. В. и др. Новое направление в технологии получения световодов.
7. Чесноков Б. П., Аблова О. В. Явление локализации электронов проводимости в металлах и их сплавах при радиационном облучении. Доклады РАН Естественных наук № 2, Саратов: «Надежда», 2000. С. 118–121.
8. Шарин Ю. Е., Короткое В. А., Панфилова Н. Е. Исследование процесса пастеризации молока импульсным разрядом // Новые физические методы обработки пищевых продуктов. Межвуз. сб. / Ин-т тепло- и массообмена АН БССР. М. 1967.
9. Шалапугина Э. П., Шалапугина Н. В., Чесноков Б. М. Обработка молочного сырья импульсным электрическим разрядом. / Материалы науч.- практ. конференции. «Социально-экономическое развитие АПК в Саратовской области: проблемы и пути решения. М., 2002, С. 15–17.
10. Schoenbach K. H., Peierkin F. K., Alden. R.W. and Beeke «The Effect of Pulsed Electric Fields on Biological Cells: Experiments and Applications», IEEE Transactions on Plasma Science, vol.25, № 2, 1997. P. 284–292.
11. Нагель Ю. А., Зарков О. А. и др. Электроимпульсное обеззараживание сточных вод. // Водоснабжение и санитарная техника, 1997. №6.
12. Куріс Ю. В. Використання біогазу для електрифікації сільськогосподарського виробництва / Ю. В. Куріс // Фаховий журнал “Енергетика і електрифікація”. м. Київ, – № 8. – 2010. – С. 60–65.

**ELECTRICAL ENGINEERINGS IMPULSIVE DEVICES AND TECHNOLOGIES, APPLIED FOR DECISION OF ACTUAL TASKS OF INDUSTRY AND ALTERNATIVE ENERGY**

Ju. V. KURIS, Cand. Tech. Scie., A. V. RUBAN, The maister

*In the article application of method of the impulsive stamping is described at treatment of metals pressure in a melkoseriyom production.*

*Поступила в редакцию 17.12.2010 г.*



**Уважаемые читатели!**  
Приглашаем Вас стать подписчиками  
журнала  
«Энергосбережение • Энергетика •  
Энергоаудит»  
на 2011 год!

На страницах журнала публикуются  
статьи об актуальных проблемах  
электроэнергетики, энергорынка,  
теплоэнергетики, газоснабжения,  
водоснабжения, водоотведения и  
экономики.

**Подписка с любого месяца!**  
**Справки по телефону 8(057) 7-149-451**