

УДК 621.3.01, 621.315

П. Я. ПРИДУБКОВ, канд. техн. наук, доцент

Українська державна академія залізничного транспорту, м. Харків

І. В. ХОМЕНКО, канд. техн. наук, доцент

Національний технічний університет «Харківський політехнічний інститут», м. Харків

ПРО ВЕКТОРНІ Й ТОПОГРАФІЧНІ ДІАГРАМИ ЛІНІЙНОГО ТРАНСФОРМАТОРА ТА ЙОГО СХЕМИ ЗАМІЩЕННЯ

Показано, что векторные и топографические диаграммы обеспечивают качественный контроль расчёта линейного трансформатора при его проектировании, установлено соответствие векторных и топографических диаграмм трансформатора аналогичным диаграммам разработанной схемы замещения трансформатора, не содержащей индуктивных связей, доказано, что только данная схема замещения трансформатора соответствует электромагнитным процессам линейного трансформатора.

Показано, що векторні і топографічні діаграми забезпечують якісний контроль розрахунку лінійного трансформатора при його проектуванні, встановлена відповідність векторних і топографічних діаграм трансформатора аналогічним діаграмам розробленої схеми заміщення трансформатора, що не містить індуктивних зв'язків, доведено, що тільки дана схема заміщення трансформатора відповідає електромагнітним процесам лінійного трансформатора.

Вступ

Векторна діаграма є сукупність векторів, що характеризують електромагнітні процеси, що відбуваються в тому або іншому електричному колі змінного струму, і побудованих на комплексній площині з дотриманням правильної орієнтації їх відносно один одного. Таким чином, векторна діаграма лінійного трансформатора однозначно відповідає рівнянням, що описують його електромагнітні процеси. Тому що рівняння схеми заміщення трансформатора, не утримуючої індуктивно зв'язаних елементів, повинні бути такими ж, як аналогічні рівняння трансформатора, отож й векторна діаграма цієї схеми повинна бути тотожна векторній діаграмі лінійного трансформатора.

Відомі векторні діаграми лінійного трансформатора, розглянуті у відповідних розділах курсу ТОЕ, неоднозначні, втім, як неоднозначні й відомі схеми заміщення цих трансформаторів. Так у деяких виданнях даного курсу, наприклад, [1] і [2] на векторних діаграмах трансформатора струм вторинної обмотки випереджає струм первинної обмотки на кут більший нуля, але менший α . У той час як у підручниках курсу ТОЕ, наприклад, [3] струм вторинної обмотки відстає від струму первинної обмотки на кут більший α , але менший β . Крім того, у жодному з відомих видань курсу ТОЕ не розглядаються векторні діаграми й трансформатора, і схеми його заміщення разом з топографічними діаграмами даних пристроїв.

Перелічені вище діаграми використовуються при розробці й проектуванні лінійних трансформаторів, при описуванні їхніх електромагнітних явищ, в процесі викладу теоретичного матеріалу. Вони підтверджують правильність і точність розрахунку трансформаторів, забезпечують перевірку даного розрахунку, а також дозволяють спростити процес вивчення й викладу теоретичного матеріалу, що описує електромагнітні явища лінійного трансформатора.

Таким чином, уточнення векторних діаграм лінійного трансформатора та його схеми заміщення, а також встановлення відповідності даних діаграм топографічним діаграмам цих пристроїв є актуальними проблемами, що дозволяють підвищити правильність розрахунку лінійного трансформатора, і не тільки уточнити, але й спростити процес вивчення й викладу теоретичного матеріалу, що описує електромагнітні явища лінійного трансформатора.

Основна частина

Електромагнітні процеси, що відбуваються в лінійному трансформаторі рис. 1, описуються рівняннями другого закону Кірхгофа.

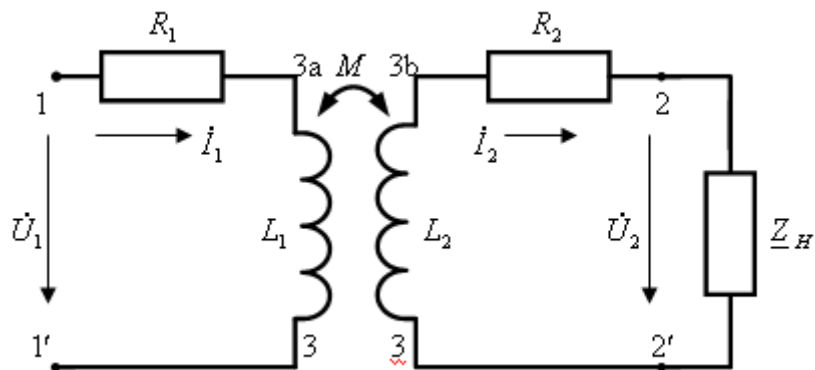


Рис. 1. Схема лінійного трансформатора

Причому процесам, що протікають у його первинній обмотці, відповідає рівняння:

$$\dot{U}_1 + \dot{E}_{2M} = \dot{I}_1(R_1 + j\omega L_1), \tag{1}$$

а у вторинній:

$$\dot{E}_{1M} = \dot{I}_2(R_2 + j\omega L_2) + \dot{U}_2, \tag{2}$$

де: $\dot{E}_{1M} = -j\omega M \dot{I}_1$ – е. р. с. взаємоіндукції, створювана струмом первинної обмотки;

$\dot{E}_{2M} = -j\omega M \dot{I}_2$ – е. р. с. взаємоіндукції, обумовлена струмом вторинної обмотки.

Таким чином, у повній відповідності із законом електромагнітної індукції розрахунок режимів роботи лінійного трансформатора може бути здійснений за допомогою наступної системи рівнянь

$$\begin{cases} \dot{U}_1 = \dot{I}_1(R_1 + j\omega L_1) + j\omega M \dot{I}_2 \\ 0 = (R_2 + j\omega L_2)\dot{I}_2 + j\omega M \dot{I}_1 + \dot{U}_2 \end{cases}$$

де: $\dot{U}_2 = \dot{I}_2 Z_H$ – напруга на навантаженні трансформатора.

Якщо з'єднати одну точку первинної обмотки трансформатора із точкою його вторинної обмотки (рис. 2), то струморозподіл в даному пристрої не зміниться, тому що не з'явиться нових віток. Тому не зміняться й електромагнітні процеси, що відбуваються в трансформаторі, і відповідні їм рівняння.

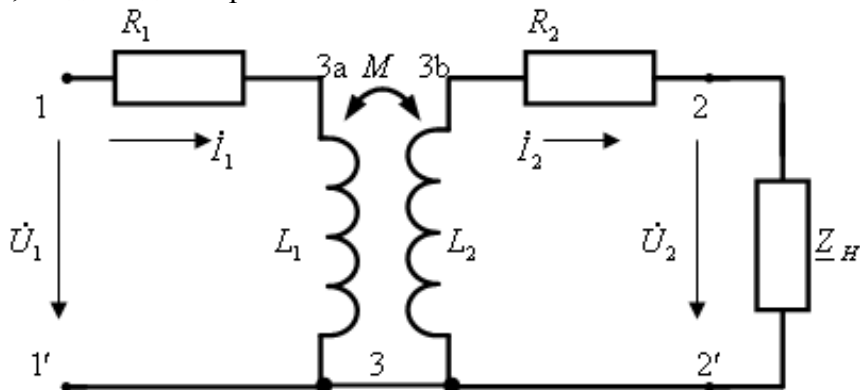


Рис. 2. Перетворення схеми лінійного трансформатора

Аналіз і розрахунок лінійного трансформатора (рис. 2) спрощується, якщо частину його схеми, що містить індуктивні зв'язки, замінити еквівалентною схемою без індуктивних зв'язків, тобто здійснити усунення або розв'язку індуктивних зв'язків.

Два індуктивно зв'язаних елементи L_1 первинної й L_2 вторинної обмоток трансформатора, як показано на рис. 2, приєднані до загального вузла 3. Якщо ввести додаткову вітку без опору, що з'єднає L_1 й L_2 з вузлом 3 (рис. 3), рівняння, що описують перетворення енергії лінійного трансформатора, залишаться колишніми:

$$\dot{U}_1 = R_1 \dot{I}_1 + j\omega L_1 \dot{I}_1 + j\omega M \dot{I}_2 \quad (3)$$

$$0 = R_2 \dot{I}_2 + j\omega L_2 \dot{I}_2 + j\omega M \dot{I}_1 + \dot{U}_2 \quad (4)$$

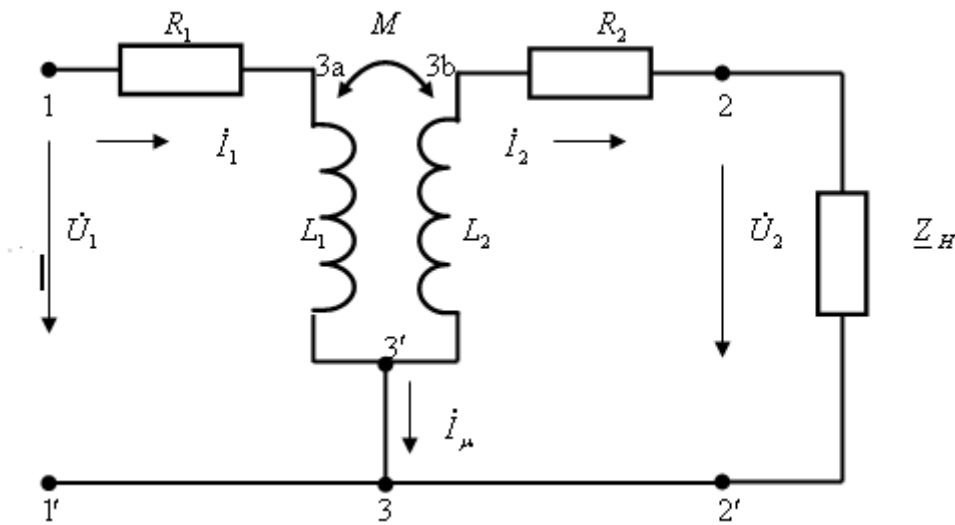


Рис. 3. Перетворення схеми лінійного трансформатора

При цьому рівняння першого закону Кірхгофа $\dot{I}_1 = \dot{I}_2 + \dot{I}_\mu$, складено для вузла 3, дозволяє виключити з рівняння (3) струм \dot{I}_2 , а з рівняння (4) – струм \dot{I}_1 , тоді:

$$\dot{U}_1 = R_1 \dot{I}_1 + j\omega(L_1 + M)\dot{I}_1 - j\omega M \dot{I}_\mu,$$

$$0 = R_2 \dot{I}_2 + j\omega(L_2 + M)\dot{I}_2 + j\omega M \dot{I}_\mu + \dot{U}_2.$$

Таким чином, система рівнянь, що відповідає електромагнітним процесам, що відбуваються в лінійному трансформаторі, виглядає в такий спосіб:

$$\begin{cases} \dot{U}_1 = R_1 \dot{I}_1 + j\omega(L_1 + M)\dot{I}_1 - j\omega M \dot{I}_\mu \\ 0 = R_2 \dot{I}_2 + j\omega(L_2 + M)\dot{I}_2 + j\omega M \dot{I}_\mu + \dot{U}_2 \\ \dot{I}_1 = \dot{I}_2 + \dot{I}_\mu \end{cases} \quad (5)$$

Дана система рівнянь справедлива для схеми, показаної на рис. 4, що, таким чином, і є еквівалентною схемою заміщення лінійного трансформатора без індуктивних зв'язків.

*Автори вибачаються за неточність у статті «Дослідження схеми заміщення лінійного трансформатора», що опублікована у № 9 даного видання за 2010 рік. Формула (11) на стр. 49 повинна мати вигляд: $0 = R_2 \dot{I}_2 + j\omega(L_2 + M)\dot{I}_2 + j\omega M \dot{I}_\mu + \dot{U}_2$.

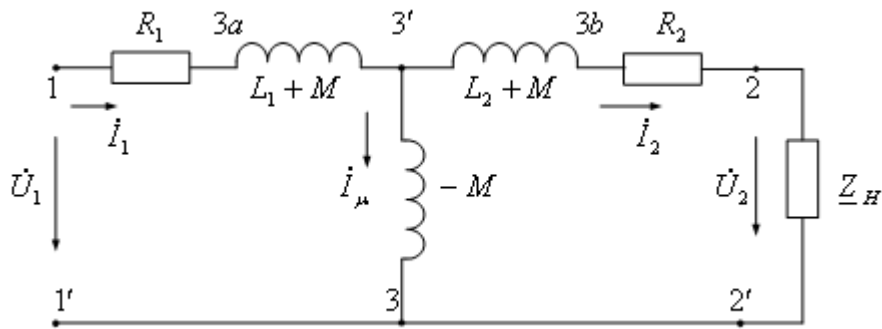


Рис. 4. Схема заміщення лінійного трансформатора без індуктивних зв'язків

Отримана схема заміщення трансформатора ні чим не відрізняється від аналогічної схеми, розробленої в статтях [4, 5].

При побудові векторної діаграми лінійного трансформатора, показаної на рис. 5, струм \dot{I}_2 вторинної обмотки варто направити по осі +1 комплексної площини, вважаючи, що навантаження $\underline{Z}_H = Z^{j\varphi_H}$ трансформатора має активно-індуктивний характер. Таким чином, напруга на навантаженні \dot{U}_2 випереджає струм \dot{I}_2 на кут φ_H менший 90° , але більший нуля. Падіння напруги $\dot{I}_2 R_2$ збігається по фазі зі струмом \dot{I}_2 . Вектор $j\omega L_2 \dot{I}_2$ випереджає вектор струму \dot{I}_2 на 90° .

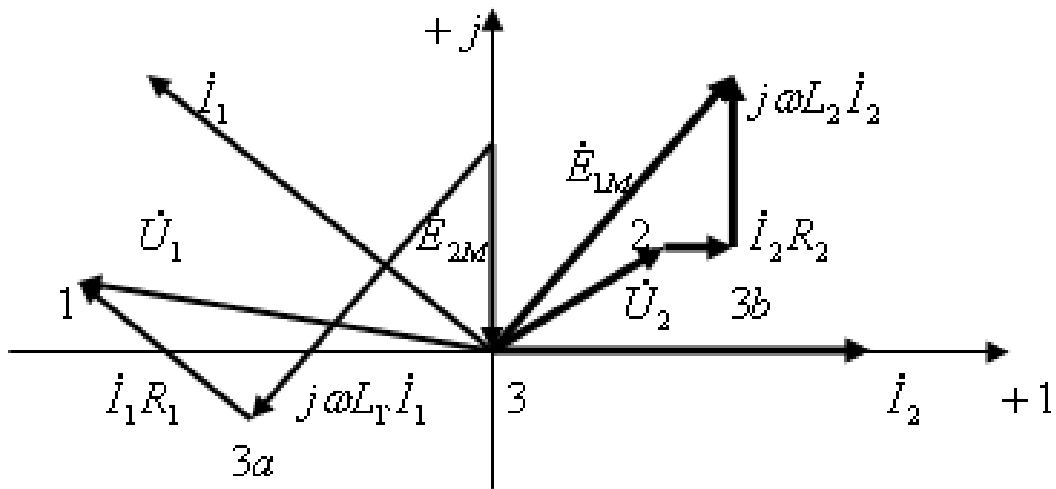


Рис. 5. Векторна і топографічна діаграма лінійного трансформатора

Відповідно до рівняння (2) вектору е. р. с. $\dot{E}_{1M} = -j\omega M \dot{I}_1$ взаємоіндукції, створеної струмом \dot{I}_1 первинної обмотки, дорівнює геометрична сума падінь напруг у вторинній обмотці ($\dot{E}_{1M} = \dot{I}_2 (R_2 + j\omega L_2) + \dot{U}_2$).

Вектор струму \dot{I}_1 випереджає вектор е. р. с. $\dot{E}_{1M} = -j\omega M \dot{I}_1$ на 90° , у свою чергу вектор $j\omega L_1 \dot{I}_1$ випереджає струм \dot{I}_1 на 90° . Вектор падіння напруги $\dot{I}_1 R_1$ збігається по напрямку з вектором \dot{I}_1 .

Вектор е. р. с. взаємоіндукції $\dot{E}_{2M} = -j\omega M \dot{I}_2$ відстає від струму \dot{I}_2 на 90° . У відповідності рівнянням (3) геометрична сума векторів $R_1 \dot{I}_1 + j\omega L_1 \dot{I}_1 + j\omega M \dot{I}_2$ дорівнює вектору \dot{U}_1 , тобто напрузі, що діє на вході трансформатора.

Аналогічним чином будується векторна діаграма схеми заміщення лінійного трансформатора, що зображена на рис. 4. Її побудова робиться відповідно до рівнянь, що описують електромагнітні процеси трансформатора, і наведені в системі рівнянь (5).

Також як і при побудові векторної діаграми трансформатора (рис. 5) струм \dot{I}_2 , що протікає через опір навантаження, направляється по осі +1, навантаження $\underline{Z}_H = Z^{j\varphi_H}$ має теж активно-індуктивний характер. Напряга на навантаженні \dot{U}_2 випереджає струм \dot{I}_2 на кут φ_H , спадання напруги $\dot{I}_2 R_2$ збігається по фазі зі струмом \dot{I}_2 , а вектори $j\omega L_2 \dot{I}_2$ й $j\omega M \dot{I}_2$ випереджають вектор струму \dot{I}_2 на 90° (рис. 6).

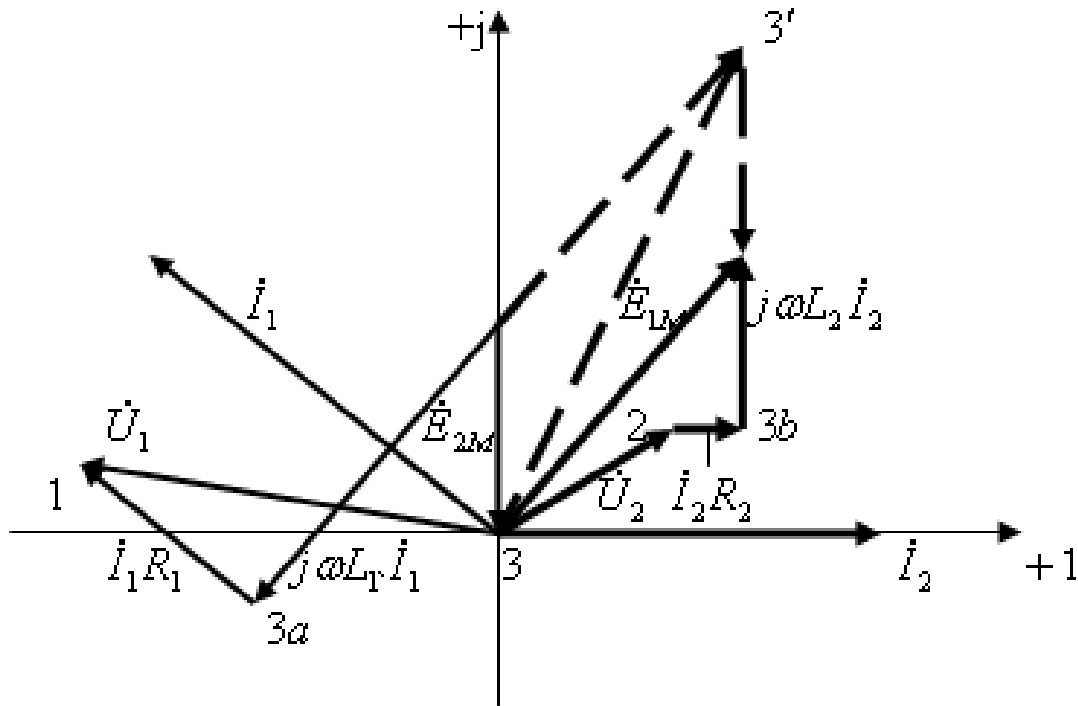


Рис. 6. Векторна і топографічна діаграма схеми заміщення лінійного трансформатора

Виходячи з третього рівняння системи рівнянь (5):

$$\dot{I}_\mu = \dot{I}_1 - \dot{I}_2,$$

тому:

$$-j\omega M \dot{I}_\mu = -j\omega M (\dot{I}_1 - \dot{I}_2) = \dot{E}_{1M} - \dot{E}_{2M}.$$

У відповідності із другим рівнянням тієї ж системи рівнянь (5) вектор $-j\omega M \dot{I}_\mu$ тотожний геометричній сумі векторів вихідної вітки схеми заміщення, тобто:

$$\dot{E}_{1M} - \dot{E}_{2M} = R_2 \dot{I}_2 + j\omega(L + M) \dot{I}_2 + \dot{U}_2.$$

Беручи до уваги рівність, що відповідає закону електромагнітної індукції:

$$j\omega M \dot{I}_2 = -\dot{E}_{2M},$$

можна констатувати, що друге рівняння системи рівнянь (5) рівнозначно рівнянню (2), що описує електромагнітні процеси у вторинній обмотці трансформатора.

Вищевказана рівнозначність підтверджується ідентичністю двох векторних діаграм: векторної діаграми контуру схеми заміщення, що складає з вітки намагнічування (поперечної вітки) і вітки, що містить навантаження, (рис. 6), і векторної діаграми вторинної обмотки трансформатора (рис. 5).

Відповідно до закону електромагнітної індукції вектор струму \dot{I}_1 схеми заміщення трансформатора випереджає вектор $-j\omega M\dot{I}_1 = \dot{E}_{1M}$ на кут рівний 90° . Згідно тому ж закону Фарадея струм \dot{I}_1 відстає від вектора $j\omega(L_1 + M)\dot{I}_1$ на ті ж 90° . У той час як вектор падіння напруги $\dot{I}_1 R_1$ збігається по напрямку з вектором \dot{I}_1 .

Перше рівняння системи (5) являє собою геометричну суму векторів контуру схеми заміщення, що включає в себе вхідну вітку і вітку намагнічування (рис. 4), причому:

$$\dot{U}_1 = R_1 \dot{I}_1 + j\omega(L_1 + M)\dot{I}_1 - j\omega M \dot{I}_\mu. \quad (6)$$

Тому що:

$$\dot{I}_\mu = \dot{I}_1 - \dot{I}_2,$$

то рівняння (6) ідентично рівнянню (1), складеному по другому закону Кірхгофа для контуру первинної обмотки трансформатора (рис. 1).

Векторні діаграми наведених вище контурів, що зображені на рисунках 5 і 6, побудовані відповідно до рівнянь (6) і (1), є абсолютно однаковими.

На тих же рисунках 5 і 6 зображені комплексні потенціали однойменних точок електричних схем, як лінійного трансформатора, так і його схеми заміщення, тобто їхні топографічні діаграми.

При побудові топографічних діаграм потенціал точки 3 лінійного трансформатора і його схеми заміщення приймається рівним нулю. На діаграмі ця точка розташовується на початку координат, положення інших точок трансформатора, його схеми заміщення визначається параметрами кола, е. р. с. і струмами віток.

Комплексні потенціали точок первинної й вторинної обмоток лінійного трансформатора (рис. 2) визначаються відповідно до рівнянь (3) і (4), що описують процес перетворення (передачі) енергії даним трансформатором. Приймаючи до уваги, що $\dot{\phi}_3 = 0$, причому $\dot{\phi}_3 = \dot{\phi}_{3'}$, потенціали точок 3а, 1 і 3 первинної обмотки визначаються наступними виразами:

$$\dot{\phi}_{3a} = \dot{\phi}_3 + j\omega M \dot{I}_2 + j\omega L_1 \dot{I}_1, \quad \dot{\phi}_1 = \dot{\phi}_{3a} + \dot{I}_1 R_1,$$

при цьому відповідно до рівняння (1,3):

$$\dot{\phi}_3 = \dot{\phi}_1 - \dot{U}_1 = 0,$$

З огляду на те, що $\dot{\phi}_3 = 0$ й $\dot{\phi}_3 = \dot{\phi}_{2'}$, комплексні потенціали точок 2, 3b вторинної обмотки, відповідно до рівняння (5) можуть бути обчислені за допомогою співвідношень:

$$\dot{\phi}_2 = \dot{\phi}_3 + \dot{U}_2, \quad \dot{\phi}_{3b} = \dot{\phi}_2 + \dot{I}_2 R_2,$$

і як слід з рівняння (4):

$$\dot{\phi}_3 = \dot{\phi}_{3b} + j\omega M \dot{I}_1 + j\omega L_2 \dot{I}_2 = 0.$$

Аналогічним чином відповідно до системи рівнянь (5) знаходяться комплексні потенціали точок схеми заміщення трансформатора, представленої на рисунку 4.

Тому що $\dot{\phi}_3 = 0$, то потенціали точок 3а, 1, 3' і 3 контуру схеми заміщення, що включає в себе вхідну вітку і вітку намагнічування (рис. 4), відповідно до першого й третього рівнянь системи рівнянь (5), визначаються виразами:

$$\dot{\phi}_{3a} = \dot{\phi}_3 - j\omega M \dot{I}_1 + j\omega M \dot{I}_2 + j\omega M \dot{I}_1 + j\omega L_1 \dot{I}_1, \quad \dot{\phi}_1 = \dot{\phi}_{3a} + \dot{I}_1 R_1,$$

причому:

$$\dot{\phi}_{3'} = \dot{\phi}_3 - j\omega M \dot{I}_1 + j\omega M \dot{I}_2,$$

крім того:

$$\dot{\phi}_3 = \dot{\phi}_1 - \dot{U}_1 = 0.$$

Комплексні потенціали точок 2, 3b, 3' і 3 контуру схеми заміщення, що складається з

вітки намагнічування (поперечної вітки) і вітки, що містить навантаження, у відповідності із другим і третім рівняннями системи рівнянь (5) обчислюються співвідношеннями:

$$\dot{\phi}_2 = \dot{\phi}_3 + \dot{U}_2, \quad \dot{\phi}_{3b} = \dot{\phi}_2 + \dot{I}_2 R_2,$$

а також:

$$\dot{\phi}_3 = \dot{\phi}_{3b} + j\omega L_2 \dot{I}_2 + j\omega M \dot{I}_2 + j\omega M \dot{I}_1 - j\omega M \dot{I}_2 = 0$$

Таким чином:

$$\dot{\phi}_3 = \dot{\phi}_{3b} + j\omega L_2 \dot{I}_2 + j\omega M \dot{I}_1,$$

або:

$$\dot{\phi}_3 = \dot{\phi}_3 - j\omega M \dot{I}_1 + j\omega M \dot{I}_2.$$

Отже, топографічні діаграми обмоток трансформатора рівнозначні топографічним діаграмам відповідних контурів схеми заміщення, як і їхні векторні діаграми. Дана ідентичність доводить відповідність розробленої схеми заміщення трансформатора (рис. 4), не утримуючій індуктивних зв'язків, електромагнітним процесам лінійного трансформатора (рис. 1).

Тотожність векторних, топографічних діаграм лінійного трансформатора схеми його заміщення свідчить про адекватність схеми заміщення (рис. 4) процесам перетворення електромагнітної енергії трансформатором.

Висновки

Таким чином, розроблені схема заміщення лінійного трансформатора, що не утримує індуктивних зв'язків, векторні й топографічні діаграми, як для схеми заміщення, так і самого лінійного трансформатора. Все це дозволить підвищити точність розрахунку, а також уточнити процеси електромагнітних перетворень даного електротехнічного пристрою.

Приведені вище діаграми можуть бути використані при розробці й проектуванні лінійних трансформаторів, при вивченні їхніх електромагнітних явищ, а також у процесі викладу теоретичного матеріалу, що описує дані явища. Вони засвідчують правильність і точність розрахунку трансформатора, забезпечують контроль даного розрахунку, а також дозволяють спростити процес вивчення й викладу теоретичного матеріалу, що описує електромагнітні явища лінійного трансформатора.

Список літератури

1. Зевеке Г. В. и др. Основы теории цепей. – М.: Энергоатомиздат, 1989. – 528 с.
2. Поливанов К. М. Теоретические основы электротехники. Т. 1. Линейные электрические цепи с сосредоточенными параметрами. – М.: Энергия, 1972 – 240 с.
3. Бессонов Л. А. Теоретические основы электротехники. Электрические цепи. – М.: Высшая школа, 1984. – 559 с.
4. Придубков П. Я., Хоменко І. В. Дослідження схеми заміщення лінійного трансформатора // Энергосбережение • Энергетика • Энергоаудит. – № 9. – 2010. – 44–50 с.
5. Придубков П. Я., Хоменко І. В. Теорія чотириполюсників і схема заміщення трансформатора // Електротехніка і електромеханіка. – № 1. – 2011. – 55–58 с.

ABOUT THE DIAGRAMS OF LINEAR TRANSFORMER AND HIS CHART OF SUBSTITUTION VECTORIAL AND TOPOGRAPHICAL

P.Y. PRIDUBKOV, Cand. Tech. Scie., I. V. KHOMENKO, Cand. Tech. Scie.

It is shown, that diagrams vectorial and topographical provide the high-quality control of calculation of linear transformer at his planning, accordance of diagrams of transformer vectorial and topographical is set to similar diagrams of the developed chart of substitution of transformer; not containing inductive communications, it is proved, what only the given chart of substitution of transformer corresponds to the electromagnetic processes of linear transformer.

Поступила в редакцию 23.02 2011 г.