

УДК 697.7

Н. Н. БОЛОТСКИХ, канд. техн. наук

Харьковский государственный технический университет строительства и архитектуры,
г. Харьков

МУЛЬТИГОРЕЛОЧНЫЕ СИСТЕМЫ ИНФРАКРАСНОГО ГАЗОВОГО ОТОПЛЕНИЯ С U-ОБРАЗНЫМИ ТРУБЧАТЫМИ НАГРЕВАТЕЛЯМИ

Описаны новые мультигорелочные системы инфракрасного газового отопления производственных помещений больших размеров, показаны их преимущества.

Ключевые слова: инфракрасное отопление, интенсивность облучения, трубчатые нагреватели.

Описано нові мультипальникові системи інфрачервоного газового опалення виробничих приміщень великих розмірів, показано їх переваги.

Ключові слова: інфрачервоне опалення, інтенсивність опромінення, трубчасті нагрівачі.

Введение

Отечественный и зарубежный опыт убедительно подтвердил, что одним из перспективных и эффективных способов энергосбережения является использование инфракрасных газовых систем отопления помещений больших размеров (производственные цеха, складские помещения, ангары, спортивные и концертные залы, супермаркеты, торговые и выставочные залы, мастерские, грузовые терминалы и т. д.). Замена применяемого часто конвективного способа отопления таких помещений на инфракрасный позволяет сократить расходы топлива на 30÷60 %. Помимо этого в большинстве случаев создаются комфортные условия для работающих в этих помещениях. И, наконец, при использовании инфракрасного газового отопления решается и ряд экологических проблем, связанных с обогревом помещений больших размеров.

Установлено, что для обогрева помещений больших размеров наиболее эффективными являются системы инфракрасного отопления на базе трубчатых газовых нагревателей. В настоящее время для этих целей передовыми мировыми фирмами выпускаются трубчатые газовые нагреватели двух конфигураций: линейные (одинарные и двойные) и с U-образной излучающей трубой [1]. Эти нагреватели надежны и эффективны в эксплуатации. Необходимость использования в системе инфракрасного отопления конкретного производственного помещения того или иного типа трубчатого нагревателя определяется проектом с учетом характеристики отапливаемого объекта.

Цель исследования

Целью работы является описание особенностей инфракрасного газового отопления помещений с использованием мультигорелочных систем с U-образными нагревателями.

Основные результаты

На рис. 1, для примера, приведена схема U-образного инфракрасного нагревателя, выпускаемого фирмой ADRIAN (Словакия).

Принцип работы такого нагревателя заключается в следующем. При сгорании газа в горелке образуются горячие дымовые газы. При их перемещении по U-образной трубе последняя нагревается и излучает тепло. С помощью рефлектора эта тепловая энергия направляется в рабочую зону отапливаемого помещения. При этом передача тепла осуществляется электромагнитным излучением инфракрасного диапазона.

Приведенный на рис. 1 U-образный нагреватель может применяться как самостоятельно для локального обогрева отдельной зоны, так и в составе мультигорелочных систем для отопления всего помещения.

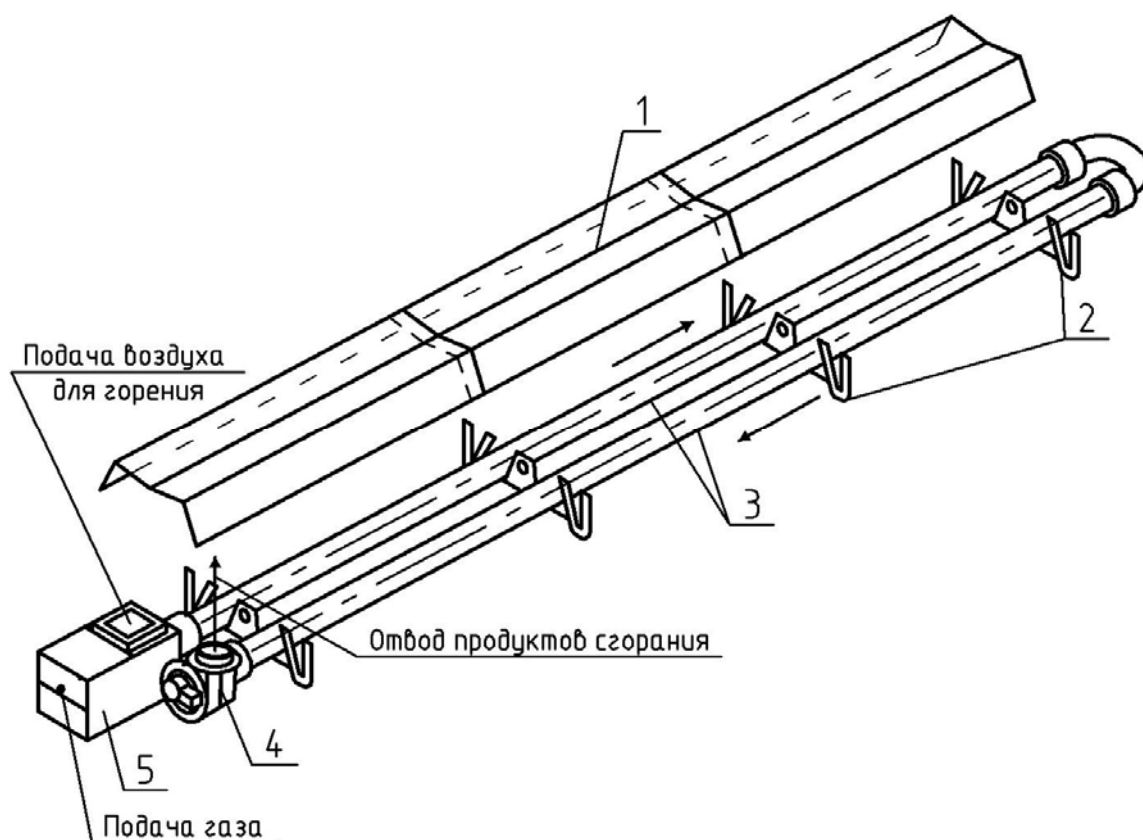


Рис. 1. Основные элементы конструкции U-образного газового инфракрасного нагревателя: 1 – рефлектор; 2 – кронштейны для труб; 3 – излучающие трубы; 4 – блок отвода продуктов сгорания; 5 – блок газовой горелки.

В последнем случае в конструкции U-образного нагревателя устройство отвода дымовых газов не предусматривается, а излучающая труба подключается непосредственно к трубе, идущей к единому дымососу системы инфракрасного отопления.

U-образные инфракрасные нагреватели, выпускаемые другими фирмами, имеют одинаковую структурную схему и отличаются друг от друга: рабочими и геометрическими параметрами, материалами, используемыми для изготовления отдельных узлов и деталей, конструкцией рефлектора, типом газовой горелки, наличием завихрителя, системой автоматизации управления и т.д.

Фирма ADRIAN выпускает U-образные инфракрасные нагреватели типа AA (AA 130...AA 502) с номинальной тепловой мощностью 13, 21,6, 32,5 и 49 кВт. Их длина лежит в пределах от 5145 до 8410 мм и масса – от 62 до 110 кг.

Фирмой ROBERTS GORDON (США) выпускаются U-образные инфракрасные нагреватели типа Black Heat (BH15 UT ... BH50 UT) мощностью от 15 до 50 кВт с интервалом через каждые 5 кВт (8 типоразмеров). Их длина лежит в пределах от 3406 до 8465 мм и масса – от 39 до 96 кг. Расход природного газа G20 лежит в пределах от 1,43 до 5,25 м³/час.

Эти нагреватели выпускаются в различном исполнении: с горизонтальным рефлектором, с одним либо двумя рефлекторами, с разнонаправленными рефлекторами под углом 45°, с защитной решеткой и вентиляцией. Такое разнообразие моделей U-образных нагревателей, безусловно, существенно расширяет область их использования на практике.

Излучающие трубы U-образных нагревателей изготовлены из специальной термокоррозионностойкой стали с алюминиево-углеродистым наружным покрытием, нанесенным на поверхность трубы горячей накаткой. Такое покрытие увеличивает излучающие свойства трубы и не требует ежегодного восстановления.

Нагреватели комплектуются рефлекторами, изготовленными как из алюминиевого сплава, так и из нержавеющей стали. Предпочтение нержавеющей стали отдается в случае использования нагревателей на сельскохозяйственных предприятиях, в различных моечных отделениях, цехах с большим количеством сварочных постов. В большинстве же случаев применяются алюминиевые рефлекторы. Их использование позволяет повысить эффективность нагревателей на 8–10 %. Кроме того, в процессе длительной эксплуатации они не темнеют.

Гарантированная фирмой-изготовителем средняя площадь обогрева одним U-образным нагревателем лежит в пределах от 90 м² до 300 м².

Таким образом, выпускаемые фирмой ROBERTS GORDON U-образные нагреватели доведены за многие годы до совершенства. Они конкурентноспособны в сравнении с нагревателями, выпускаемыми рядом других фирм. Все это сделало фирму ROBERTS GORDON фактически мировым лидером в производстве мультигорелочных систем с U-образными нагревателями типа ВН [2].

Фирмой DETROIT RADIANT (США) выпускаются инфракрасные U-образные нагреватели «RE-VERBER-RAY» серий EDX (одноступенчатые) и EHL (двух ступенчатые) [3].

Нагреватели серии EDX (EDX-50 – EDX-175) выпускаются 5 типоразмеров. Их мощность лежит в пределах от 14,7 до 51,5 кВт, а длина – от 6 до 18 м через каждые 3 м.

Нагреватели серии EHL (EHL-75 – EHL-175) могут работать в двух режимах: при полном пламени (100 % номинальной мощности) и при низком пламени (70 % номинальной мощности). Их мощность при этом лежит в пределах: при полном пламени от 22,1 (EHL-75) до 51,5 кВт (EHL-175) и при низком пламени от 14,6 (EHL-75) до 44 кВт (EHL-175). Нагреватели серии EHL U-образной конфигурации имеют длины от 6 до 21 м (через каждые 3 м).

Фирма SOLARONICS (Франция) выпускает U-образные трубчатые нагреватели типа SOLARTUBE трех моделей (TU.E-17, TU.E-23/2C и TU.E-36/36C). Их мощность составляет, соответственно, 17, 23 и 36 кВт, а длины – 5205, 5205 и 6605 мм. Нагреватели TU.E-17 и TU.E-23/2C имеют массу 76,2 кг, а TU.E-36/36C – 92,5 кг. Потребление природного газа лежит в пределах от 1,17 до 2,54 м³/ч.

Фирмой PAKOLE (Венгрия) выпускаются U-образные инфракрасные газовые нагреватели типа ZENIT (ZENIT-12...ZENIT-58). Они предназначены для отопления помещений с высотой потолков от 4 до 20 м. Нагреватели ZENIT оснащены унифицированной горелкой с диапазоном мощностей от 12 до 58 кВт через каждые 2 кВт (24 типоразмера). Горелки нагревателя обеспечивают: подачу газа и воздуха к фронту горения, смесеобразование, стабилизацию воспламенения, устойчивое сжигание газообразного топлива, требуемую интенсивность и регулирование процесса горения. Длина нагревателя находится в пределах от 2,4 до 12,6 м, а масса – от 40 до 140 кг [4].

Фирма FRACCARO (Италия) выпускает U-образные инфракрасные нагреватели типа PANRAD с трубными модулями – излучателями длиной от 6 до 12 м с мощностью газовых горелок типа Вентури в пределах от 20 до 40 кВт. В этих горелках, благодаря особой конфигурации, получается газоздушная смесь с наилучшими стехиометрическими характеристиками, что позволяет повысить их КПД до 92 %. При этом показатели выбросов в атмосферу CO, CO₂ и N_{ox} значительно ниже предусмотренных нормами.

С использованием выше описанных трубчатых U-образных нагревателей для различных помещений и комплектуются мультигорелочные системы инфракрасного отопления. Конфигурация этих систем с учетом специфики помещения может быть различной. Однако общим для всех этих систем является то, что для отопления используются U-образные трубчатые инфракрасные нагреватели и отвод продуктов сгорания от всех нагревателей осуществляется одним дымососом. При этом дымосос обеспечивает также необходимые условия для эффективной работы газовых горелок. Дымосос, как

правило, располагается вне помещения (на кровле либо за стеной). Это обеспечивает отвод всех продуктов сгорания за пределы отапливаемого помещения.

В зависимости от места расположения дымохода схемы компоновки мультигорелочных систем могут быть двух типов:

1) с расположением дымохода в конце трубы, отводящей от нагревателей продукты сгорания (рис. 2);

2) с центральным расположением дымохода (рис. 3).

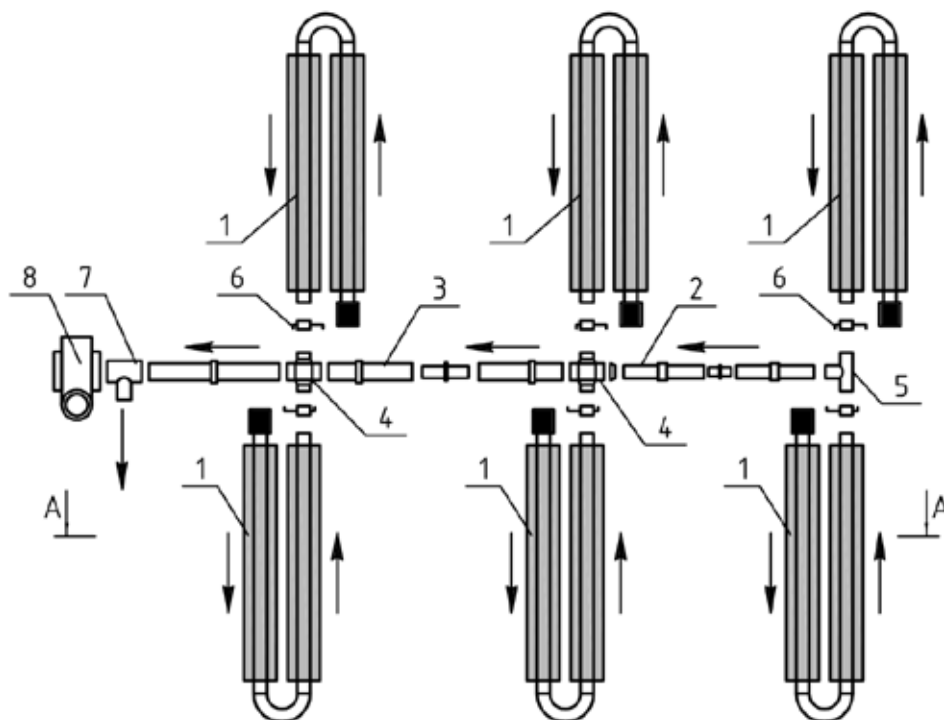


Рис. 2. Схема мультигорелочной системы инфракрасного газового отопления с U-образными трубчатыми нагревателями и концевым расположением дымохода:
 1 – U-образные нагреватели; 2 – трубопровод диаметром 100 мм;
 3 – трубопровод диаметром 150 мм; 4 – крестовина; 5 – Т-образная разводка;
 6 – регулирующий вентиль или заслонка; 7 – устройство для отвода конденсата;
 8 – дымоход

Описываемые мультигорелочные системы инфракрасного отопления, как показала практика, обеспечивают существенную экономию газа. Аппаратура управления этих систем позволяет дополнительно экономить энергию путем дифференцирования температур отдельных зон. Она позволяет программировать время и температуру в зависимости от потребностей в различных зонах отапливаемого помещения.

Нагреватели этих мультигорелочных систем, как правило, размещают в местах, в которых они больше необходимы. Они просты в эксплуатации. Их сервисное обслуживание сравнительно несложное и не дорогое.

Количество и типы U-образных нагревателей в мультигорелочных системах инфракрасного отопления, расстояния между нагревателями, высота и место их подвески в помещениях могут быть различными. Они с учетом специфики помещения обычно устанавливаются в проекте отопления на базе проведенных тщательных расчетов.

Расчет мультигорелочных инфракрасных систем с U-образными нагревателями, как показали проведенные нами исследования, можно производить с помощью методики и компьютерных программ, разработанных в ХГТУСА [5]. Однако при этом следует правильно устанавливать места с максимальной интенсивностью облучения и определять этот максимум.

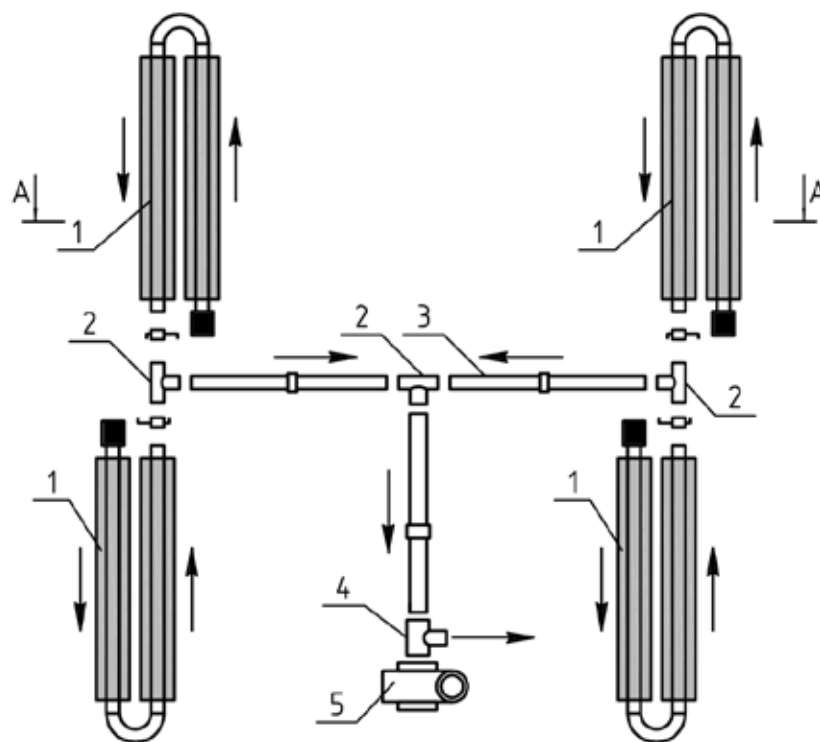


Рис. 3. Схема мультигорелочной системы инфракрасного газового отопления с U-образными трубчатыми нагревателями и центральным расположением дымососа:
 1 – U-образные нагреватели; 2 – T-образная разводка; 3 – трубопровод;
 4 – устройство для отвода конденсата; 5 – дымосос

При выполнении расчетов следует всегда иметь в виду то, что мультигорелочная система инфракрасного отопления помещений больших размеров будет оптимальной в том случае, если она обеспечивает в рабочей зоне температуру воздуха оптимальной и максимальную интенсивность облучения ниже либо равной допустимой ГОСТом 12.1.005-88 «Общие санитарно-гигиенические требования к воздуху рабочей зоны» [6] при минимальных расходах газа.

Покажем на примере методику реализации этого требования или, иначе говоря, методику определения максимальной интенсивности облучения в рабочей зоне при отоплении помещения такой мультигорелочной системой. Например, производственное помещение отапливается мультигорелочной системой с U-образными нагревателями ZENIT-50, выпускаемыми фирмой PAKOLE. Эти нагреватели снабжены горелками мощностью 50 кВт. Расход газа на одну горелку составляет 5 м³/ч. Длина излучающей части нагревателя составляет 12 м. Высота их подвески – 7 м. Все нагреватели и расстояния между ними в системе одинаковы. Все остальные необходимые для расчетов исходные данные нами взяты из каталога и проспекта, выпущенных официальным дистрибьютором фирмы PAKOLE в Украине [4].

Нагреватель U-образной конфигурации ZENIT-50 с длиной его излучающей части равной 12 м имеет непрерывную согнутую под углом 180° трубу длиной 24 м. Один конец этой трубы соединен с газовой горелкой, а второй с трубопроводом, отводящим продукты сгорания.

С использованием выше приведенных исходных данных, а также методики расчета и компьютерной программы, разработанных в ХГТУСА [5], нами были проведены соответствующие расчеты и построения графика распределения интенсивности облучения в рабочей зоне помещения на уровне головы человека вдоль оси теплоизлучающей трубы

длиной 24 м (как в случае линейного нагревателя). Этот график приведен на рис. 4 (показан пунктиром).

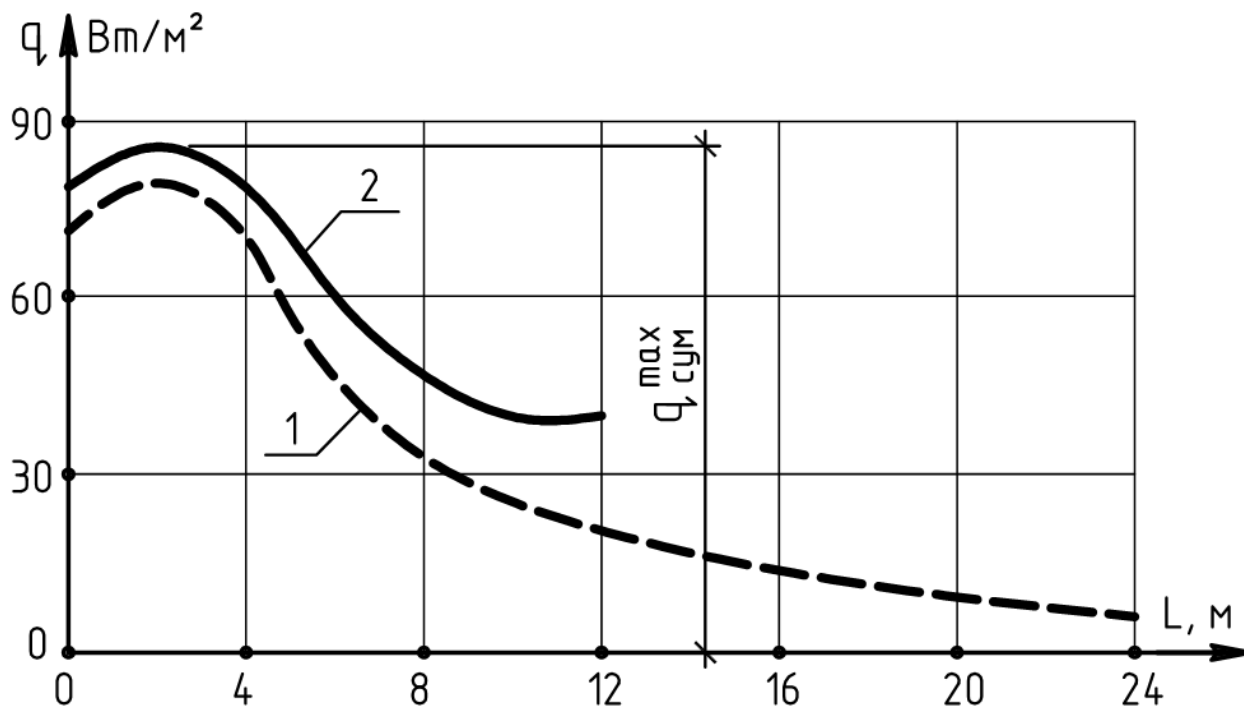


Рис. 4. График изменения интенсивности облучения в рабочей зоне отапливаемого помещения на уровне головы человека по оси U-образного нагревателя: 1 – по длине всей излучающей трубы (24 м); 2 – по длине нагревателя (12 м)

Учитывая то, что излучающий трубопровод в конструкции нагревателя согнут на 180° и его обе ветви в нем расположены рядом на небольшом расстоянии, параллельно, график распределения суммарной интенсивности облучения вдоль оси нагревателя нами построен с использованием метода суперпозиции. На рис. 4 этот график показан жирной линией. Сопоставление графиков 1 и 2 (рис. 4) показывает, что в случае использования U-образного нагревателя распределение интенсивности облучения вдоль его оси (кривая 2) более равномерное, чем в случае использования линейного (кривая 1). Кроме того, на 1 м^2 площади рабочей зоны отапливаемого помещения U-образные нагреватели передают больше тепловой энергии по сравнению с линейными при одинаковой их мощности. Это объясняется тем, что U-образные нагреватели имеют вдвое меньшую длину в сравнении с линейными, а тепловое излучение осуществляется в них фактически двумя трубами. Кроме того, анализ этих графиков показывает, что максимум суммарной интенсивности облучения в рабочей зоне ($q_{\text{сум}}^{\text{max}}$) находится на расстоянии примерно 2 м от места подключения излучающей трубы к газовой горелке. Этот максимум по величине одинаков под каждым нагревателем мультигорелочной системы, так как все они одинаковы по типу, мощности и конструкции и расположены на одинаковых расстояниях друг от друга.

Исследованиями [5] установлено, что максимум интенсивности облучения для различных конструкций трубчатых нагревателей в зависимости от типа газовой горелки находится на расстоянии, примерно, 1,5-2 м от места подключения к излучающим трубопроводам газовых горелок вдоль их осей. Это расстояние и следует учитывать при расчетах максимальных значений интенсивности облучения. Полученное таким образом максимальное значение $q_{\text{сум}}^{\text{max}}$ должно быть меньше или равно $[q]$, т.е. допусжаемому ГОСТом 12.1.005-88. Это условие в первую очередь должно быть учтено при расчете всей мультигорелочной системы инфракрасного отопления.

Выводы

1. Одним из перспективных направлений решения проблемы энергосбережения при отоплении помещений больших размеров и создания в них комфортных условий для труда является использование мультигорелочных систем инфракрасного газового отопления на базе U-образных трубчатых нагревателей. Их применение для целей отопления помещений больших размеров вместо традиционных конвективных систем позволяет сократить расход газа на 30–60 %.

2. Мультигорелочные системы инфракрасного газового отопления с U-образными излучающими трубами в сравнении с другими инфракрасными системами (например, с линейными нагревателями) обеспечивают более равномерное распределение интенсивности облучения в рабочей зоне помещения вдоль осей нагревателей, что способствует созданию более комфортных условий для работающих.

3. Расчет и выбор параметров мультигорелочных систем инфракрасного газового отопления с использованием U-образных трубчатых нагревателей возможно осуществлять с помощью методики и компьютерных программ, разработанных в ХГТУСА [5]. Однако при этом необходимо дополнительно строить совмещенные графики интенсивности облучения в рабочей зоне помещения вдоль осей нагревателей (рис. 4) и находить их максимальные значения ($q_{max}^{сум}$), которые, как правило, находятся на расстоянии 1,5–2 м от места подсоединения газовых горелок к излучающим трубам.

4. Мультигорелочные системы инфракрасного газового отопления помещений больших размеров с U-образными излучающими трубами будут оптимальными в том случае, если они обеспечивают в рабочей зоне температуру воздуха близкую к оптимальной и максимальную интенсивность облучения ниже либо равной допустимой ГОСТом 12.1.005-88 «Общие санитарно-гигиенические требования к воздуху рабочей зоны» при минимальных расходах газа.

Список литературы

1. Болотских Н. Н. Современные конструкции газовых трубчатых нагревателей для инфракрасного отопления помещений больших размеров. Сб. «Науковий вісник будівництва», вип. 61, Харків: ХДТУБА, ХОТВ АБУ, 2010.– С. 291–300.
2. Пшеничников В. М. Энергосберегающие децентрализованные системы отопления. Ж. «Энергосбережение», 2005, № 6. – С. 78–79.
3. Отопление в соответствии с вашими потребностями. Проспект. ECO INSTAL, Польша, Познань, 2002. – С. 8.
4. Газовое энергосберегающее отопительное оборудование завода PAKOLE (Венгрия). Проспект, ДП «Паколе-Украина», Ужгород, 2005. – С. 4.
5. Болотских Н. Н. Совершенствование методики расчета систем отопления газовыми трубчатыми инфракрасными нагревателями.//Науковий вісник будівництва. Харків: ХДТУБА, ХОТВ АБУ, 2009. – вип. 54. – С. 76–91.
6. ГОСТ 12.1.005-88 «Общие санитарно-гигиенические требования к воздуху рабочей зоны». Система стандартов безопасности труда. Государственный стандарт СССР, 1988 (переиздан в мае 1991 г.).

MULTIBURNAL SYSTEMS OF INFRA-RED GAS HEATING WITH U-TYPE TUBULAR RADIATORS

N. N. BOLOTSKYKH, Cand.Tech. Scie.

The new multiburner infra-red gas heating system of large-size workshop are described. Theirs advantages are given.

Key words: *Infra-red heating, tubular radiators, radiation intensity treatment.*

Поступила в редакцию 17.02 2011 г.