

УДК 621.181.7

Ю. В. КУРІС, канд. техн. наук

Інститут вугільних енерготехнологій НАН України, м. Київ

О.О. ЛИТВИН, інженер

Запорізька державна інженерна академія, м. Запоріжжя

ОБҐРУНТУВАННЯ ПАРАМЕТРІВ ПРОЦЕСУ ТЕПЛООБМІНА В ТОПКОВОМУ ОБСЯЗІ ПРИ СПАЛЮВАННІ БІОГАЗУ

В статтє описана математическая модель, которая включает в себя зависимости описывающие теплообмен между факелом и теплопринимающей поверхностью топки, между факелом и промежуточным излучателем, а также между промежуточным выпрямителем и экранными поверхностями топки.

У статті описана математична модель, яка включає в себе залежності, що описують теплообмін між факелом і теплоприймаючою поверхнею топки, між факелом і проміжним випромінювачем, а також між проміжним випромінювачем та екранними поверхнями топки.

Мета дослідження

Мета дослідження процесів теплообміну в топці за допомогою математичної моделі полягає у визначенні ступеня зниження концентрації NO_x з одночасним підвищенням КПД котла бруто за рахунок розміщення в зоні найбільших температур факела пальника ПВ.

Основна частина

Дана математична модель включає в себе залежності, що описують теплообмін між факелом і теплосприймаючою поверхнею топкового об'єму; теплообмін між факелом і проміжним випромінювачем, встановленим в області найбільших температур факела і теплообмін між проміжним випромінювачем і екранними поверхнями топки. При цьому перераховані вище теплообмінні процеси розглядаються комплексно, як єдина консервативна енергетична система. Абстрагуючись від численних умов та факторів, прямо або побічно впливають на процеси теплообміну і генерації NO_x в системі ФГ + ПВ + ЛПТ, необхідно виділити граничні умови, за яких можливе математично описати перераховані вище процеси без надмірного ускладнення завдання і, в той же час, з достатньою точністю [1].

Граничні умови :

- 1) Режим теплообміну і температурне поле топкового об'єму стаціонарні.
- 2) Процес теплообміну за поперечним перерізом топки одновимірний.
- 3) Поверхня ПВ ізотермічна.

Система диференціальних рівнянь, що описують механізм утворення. В полум'я пальника за умови розміщення ПВ в зоні найбільших температур NO_3 ядра факела може бути представлена в наступному вигляді:

$$\begin{cases} \frac{dC_{\text{NO}_x}}{d\tau} = K_1 \cdot C_{\text{N}_2} C_{\text{O}_2} - K_2 \cdot [C_{\text{NO}}]^2 \\ B_p \cdot V_T \cdot C_T \cdot dT = \sigma_0 \varepsilon_T \cdot T^4 \cdot dF \end{cases} \quad (1), (2)$$

Диференціальне рівняння (1), з урахуванням [2], має наступне рішення:

$$[C_{\text{NO}_x}] = 4,6 \sqrt{C_{\text{N}_2} \cdot C_{\text{O}_2}} \cdot \exp \left[-\frac{10750}{T_{\text{max}}} \right]. \quad (3)$$

З рівняння (3) випливає, що концентрація оксидів азоту має експоненційну залежність від характерної температури T . Дану температуру можна вивести із запропонованого Блохом

диференціального рівняння (2) для одновимірного процесу [3]. Межі інтегрування будуть визначатися з умов, що температура продуктів згоряння змінюється від максимальної T_{\max} зоні ядра факела пального, до температури на виході з топки T''_T . ЛПТ, у міру охолодження продуктів згоряння, змінюється від нуля до площі екранування топки F_3 . Після розділення змінних і розстановки меж інтегрування отримуємо

$$-\int_{T_{\max}}^{T''_T} \frac{dT}{T^4} = \int_0^{F_3} \frac{\sigma_0 \cdot \varepsilon_T}{B_P \cdot V_T \cdot C_T} dF, \quad (4)$$

Після інтегрування маємо

$$\frac{1}{3(T''_T)^3} - \frac{1}{3T_{\max}^3} = \frac{\sigma_0 \cdot \varepsilon_T}{B_P \cdot V_T \cdot C_T} F, \quad (5)$$

Звідки

$$T_{\max} = \frac{1}{\sqrt[3]{\frac{1}{(T''_T)^3} - \frac{3 \cdot \sigma_0 \cdot \varepsilon_T \cdot F_3}{B_P \cdot V_T \cdot C_T \cdot K_t}}} \quad (6)$$

Для обліку температурного розширення димових газів, у формулу (6 а) введений температурний коефіцієнт K_t .

$$K_t = \frac{273 + \frac{T''_T + T_{\max}}{2}}{273} \quad (7)$$

Максимальна температура ядра факела при наявності в топці ПВ може бути визначена як

$$T_{\max(изл)} = \frac{1}{\sqrt[3]{\frac{1}{(T''_{T(изл)})^3} - \frac{3 \cdot \sigma_0 \cdot \varepsilon_{T(изл)} \cdot F_3}{B_P \cdot V_T \cdot C_T \cdot K_t}}} \quad (8)$$

Докладно розглянуто механізм зниження температури продуктів згоряння за топкою за рахунок внесення ПВ в зону найбільших температур ФР. Для цього складена система рівнянь, що визначають теплосприйняття топки без ПВ і з ПВ. При цьому передбачається, що коефіцієнт збереження тепла φ і корисне тепловиділення в топці Q_T для обох випадків однакові. Тоді з урахуванням [2, 4]:

$$\begin{cases} Q_l = \varphi \cdot (Q_T - j''_T) \\ Q_{л(изл)} + Q_{изл} = \varphi \cdot (Q_T - j''_{T(изл)}) \end{cases} \quad (10)$$

Теплосприйняття топки з ПВ може бути визначено як

$$Q_{л(изл)} = \frac{\sigma_0 \cdot \varepsilon_{T(изл)} \cdot \Phi_{CP} \cdot F_{CT} \cdot T''_{T(изл)} \cdot T_a^3}{B_P \cdot \sqrt[3]{\frac{1}{M^3} \left(\frac{T_a}{T''_{T(изл)}} - 1 \right)^2}} \quad (11)$$

Власний тепловий потік від ПВ, відповідно до рекомендацій [2], визначається за формулою

$$Q_{изл} = \left[\left(\frac{T_{изл}}{100} \right)^4 - \left(\frac{T_э}{100} \right)^4 \right] \cdot F_{изл} \cdot C_{изл} \quad (12)$$

Відповідно до формули, температура ПВ визначається так:

$$T_{изл} = \varepsilon_{\Phi(изл)}^{0,25} \cdot T_{\max(изл)} \quad (13)$$

Але ця формула застосовна в тому випадку, якщо ПВ знаходиться безпосередньо в полум'я пальника.

При досить великій площі поверхні ПВ буде відбуватися так зване «затінення» ЛПТ і як наслідок цього – зниження теплосприй топки (це підтверджується в роботах [4, 5]). Тому необхідно на основі функціонально-технологічних показників провести оптимізацію характеристик ПВ.

Оптимізація характеристик ПВ проводиться з урахуванням двох основних умов-обмежень, що знижують інтенсивність теплообміну між ФГ і ЛПТ при внесенні ПВ:

– якщо ПВ знаходиться на досить малій відстані від осі ФГ і має відносно велику площу, то це призведе до надмірного «затінення» ЛПТ в селективній частині спектру і зниження сумарного теплосприй топки (рис. 1 а);

– якщо ПВ знаходиться на достатньо великій відстані від осі ФГ, то навіть при невеликому «затіненні» середня ефективна температура ПВ буде малою, що приведе до зниження ПВ в інтенсифікації теплообмінних процесів (рис. 1 б);

Згідно умов-відокремлень для досягнення найбільшої ефективності, визначено ціль дослідження, форма ПВ повинна ставити собою пластину, орієнтовану так, як показано на рис. 3.

Окрім того, така форма ПВ, з точки зору аеродинаміки продуктів горіння, найбільш сприятлива для стійкого горіння газу [3], так як не викликає значну турбулентність потоку димових газів, і в той час, дозволяє забезпечити достатню площу поверхні злучання.

Визначення площі тінів, відкидаючої ПВ на ЛПТ являє собою геометричну задачу. На основі рис. 1 зроблений алгоритм програми по визначенні площі «тіні», відкидаючої ПВ на ЛПТ;

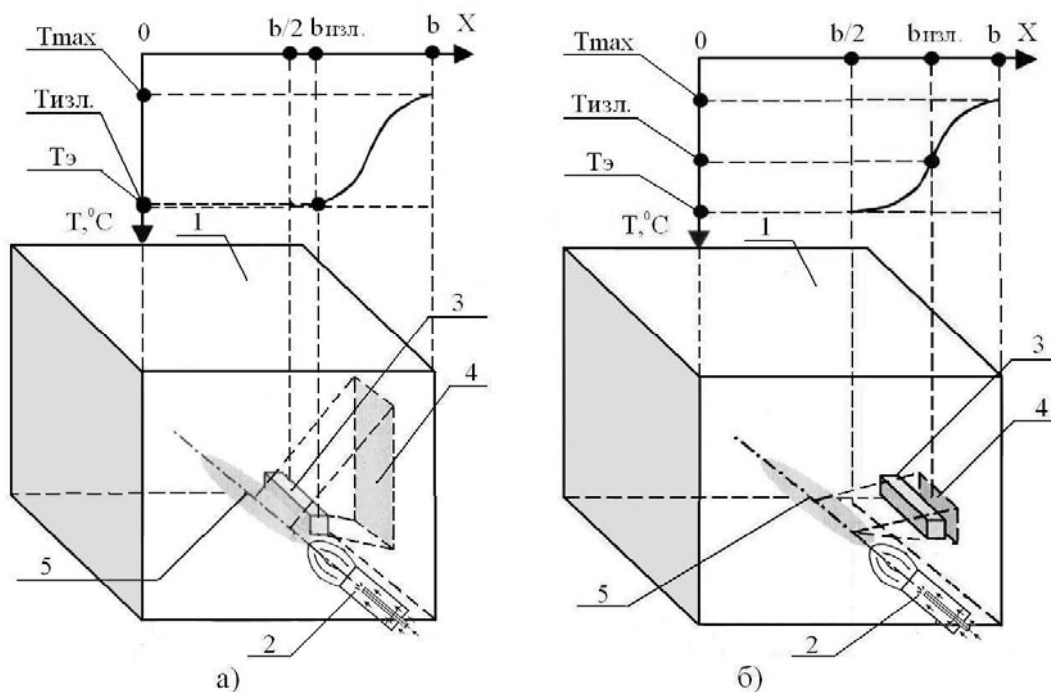


Рис. 1. Схема розподілення температури ПВ при зміні його місто положення в топочної камері: 1 – топочна камера; 2 – газова горілка; 3 – ПВ; 4 – «тінь» від ПВ; 5 – геометрична вісь ФГ

Так як ПВ є підсистемою і може складатися з декількох стандартних елементів, то доцільно розглядати його температуру (при стаціонарному температурному режимі роботи

топки) як середньгеометричних [3].

Для того щоб визначити температуру ПВ, якщо він розташовується в будь-якому місці топкового простору, необхідно знати розподіл температур в топці, тобто побудувати стаціонарне температурне поле топкового об'єму.

На підставі [3, 5] зміна температури в об'ємі топки в основному визначається співвідношенням між тепловіддачею при згорянні палива і тепловіддачею від факела до теплосприймаючої поверхні нагрівання. У корені факела відбувається швидкий підйом температури газів, обумовлений інтенсивним тепловиділенням при згорянні палива, а в зонах догорання - поступовий спад, викликаний тепловіддачею збідненої горючої суміші.

Відповідно до робіт [4] профіль температур топкових газів аналітично описується розподілом Шлихтинга. Характер температурного профілю Шлихтинга представлений у вигляді наступної залежності:

$$T_{(\tau)} = T_c + (T_{max} - T_c) \cdot \left(1 - \left| 1 - \frac{2 \cdot \tau^m}{\tau_\phi} \right|^m \right)^n, \quad (14)$$

де: $T_{(\tau)}$ – температура топкових газів в залежності від оптичної товщини випромінюючого шару, °С;

T_c – температура екранних поверхонь топки, °С;

T_{max} – температура кореня факела, °С;

τ – поточна оптична товщина випромінюючого шару, м;

τ_ϕ – оптична товщина випромінюючого шару всієї топкової камери, м;

m, n – емпіричні показники ступеня.

Для побудови об'ємного температурного поля топки необхідний перехід від оптичної товщини випромінюючого шару до геометричної.

Так як:

$$\tau = \alpha \cdot l, \quad (15)$$

де: α – інтегральний коефіцієнт поглинання;

l – геометрична товщина шару, м.

То, підставивши формулу (15) у (14), після скорочення α отримаємо:

$$T(l) = T_c + (T_{max} - T_c) \cdot \left(1 - \left| 1 - \frac{2 \cdot l^m}{l_\phi} \right|^m \right)^n. \quad (16)$$

Використовуючи залежність (1.16) можна побудувати об'ємне температурне поле топки за умови, що дана залежність буде справедлива, якщо застосувати її відносно умовних площин ТХ і ТУ.

Таким чином, можна записати:

$$T(X) = (T_{max} - T_c) \cdot \left(1 - \left| 1 - \frac{2 \cdot X^m}{X_\phi} \right|^m \right)^n; \quad (17)$$

$$T(Y) = (T_{max} - T_c) \cdot \left(1 - \left| 1 - \frac{2 \cdot Y^m}{Y_\phi} \right|^m \right)^n. \quad (18)$$

Тоді рівняння поверхні температурного поля для будь-якої точки топкового простору може бути записано у вигляді:

$$T_C + (T_{max} - T_C) \cdot \left(1 - \left|1 - \frac{2 \cdot X^m}{a}\right|^n\right) \cdot \left(1 - \left|1 - \frac{2 \cdot Y^m}{b}\right|^n\right) - T(X, Y) = 0 \quad (19)$$

Для побудови температурного поля топкового об'єму, простір топки умовно розділене на рівні частини по 0,1м по осі X, і по 0,05м по осі Y. Відкладаючи по осі Z температуру в кожній точці топкового простору через задані інтервали і інтерполяція проміжні значення температур, отримаємо інтегральну залежність температури топкових газів від координат топкового об'єму.

Математичні модель є основою для розробки прикладної програми з розрахунку ступеня зниження концентрації оксидів азоту за рахунок ПВ на базі середовища програмування Microsoft Excel. Програми, створені в середовищі Microsoft Excel, володіють необхідними умовами, щоб вирішувати приватні задачі оптимізації при багатоваріантному дослідженні.

На рис. 2, рис. 3 зображені діаграми температурного поля топкового об'єму, побудовані за рівнянням (1.19) за умови, що площина XY проходить через вісь ФГ.

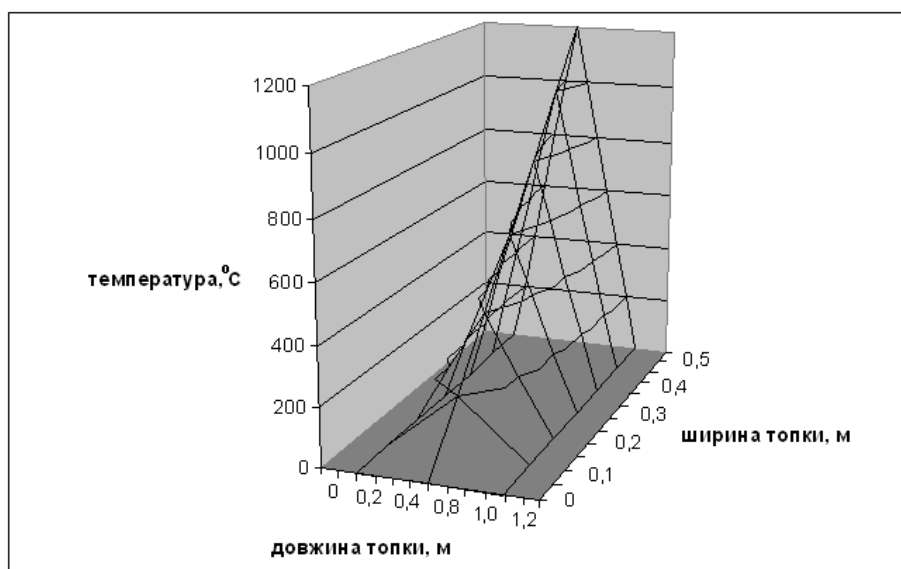


Рис. 2. Діаграма температурного поля об'єма при умові оптимального застосування ПВ

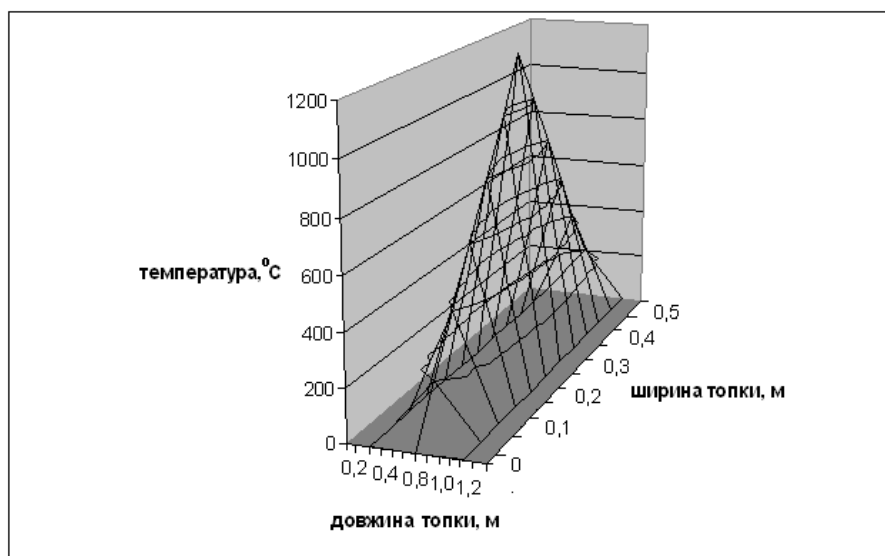


Рис. 3. Температурне поле топкового об'єму, при умові, що площина XY проходить через вісь ФГ

Температура екранних поверхонь топки ПВ може бути визначена з урахуванням:

$$T_{\text{э}} = T_{\text{CP}} + \left(\varepsilon + \frac{1}{\alpha 2} \right) \frac{B_P \cdot Q_{\text{л(изл)}}}{F_{\text{э}}} . \quad (20)$$

Приведений коефіцієнт випромінювання, відповідно до основ теорії теплообміну випромінюванням, наведеними в [1, 5], можна визначити як

$$C_{\text{изл}} = \frac{C_0}{\varphi_{1-2} \frac{1}{\varepsilon_{\text{изл}}} + \varphi_{2-1} \left(\frac{1}{\varepsilon_3} - 1 \right)} . \quad (21)$$

У формулі (1.15) коефіцієнт C_0 , приймається рівним 4,9; кутові коефіцієнти випромінювання φ_{1-2} і φ_{2-1} . Рівні 1; інтегральна ступінь чорноти ПВ; $\varepsilon_{\text{(изл)}} = 0,6$ інтегральна ступінь чорноти екранних поверхонь топки $\varepsilon_3 = 0,88$ [4].

Оскільки сумарне теплосприйняття топки з випромінювачем виходить більше, ніж теплосприйняття без ПВ, а з урахуванням того, що коефіцієнт збереження тепла φ і корисне тепловиділення в топці Q_T для обох випадків однакові, то ентальпія продуктів згоряння за топкою при наявності ПВ менше, ніж ентальпія без ПВ, що впливає із системи рівнянь (1.9), (1.10). Так як ентальпія продуктів згоряння є функція їх температури, то остання буде менший при розміщенні ПВ в топці.

Для кількісної оцінки ступеня зниження концентрації NO_x , що утворюються в топці при наявності в ній ПВ, використовуючи рівняння (1.3) (з урахуванням рекомендацій [5]) після відповідних перетворень:

$$\frac{C_{NOx}}{C_{NOx(\text{изл})}} = \exp \left[\frac{67500}{T_{\text{max(изл)}}} - \frac{67500}{T_{\text{max}}} \right] . \quad (22)$$

При внесенні в топку ПВ з урахуванням оптимізації функціонально-технологічних показників

$$\frac{C_{NOx}}{C_{NOx(\text{изл})}} > 1 , \quad (23)$$

$$\frac{C_{NOx}}{C_{NOx(\text{изл})}} = C_{NOx} \quad \text{— відносна концентрація } NO_x \text{ при наявності в топці ПВ.}$$

У процентному відношенні можна записати

$$C_{NOx\%} = \frac{C_{NOx} - 1}{C_{NOx}} . \quad (24)$$

Вибір відносних розмірів і розташування ПВ ґрунтується на загальній умові екстремуму цільової функції [3]:

$$\begin{cases} \frac{\partial \bar{C}_{NOx}}{\partial x} = 0 \\ \frac{\partial \bar{C}_{NOx}}{\partial y} = 0 \\ \frac{\partial \bar{C}_{NOx}}{\partial z} = 0 \\ \frac{\partial \bar{C}_{NOx}}{\partial l} = 0 \end{cases}$$

Система рівнянь (25), (26), (27), (28)

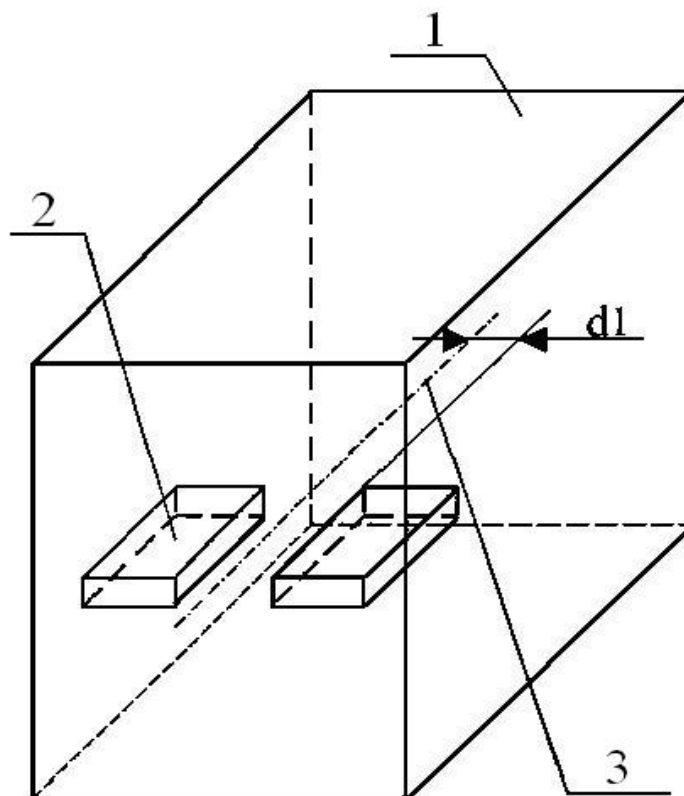


Рис. 4. Принципова схема установки ПВ в котельной камере:
1 – топочная камера; 2 – ПВ; 3 – геометрическая ось ФГ

Для визначення екстремумів (в даному випадку максимумів) цільової функції виділяється елементарний об'єм dV , який має елементарну поверхню dF (рис. 5).

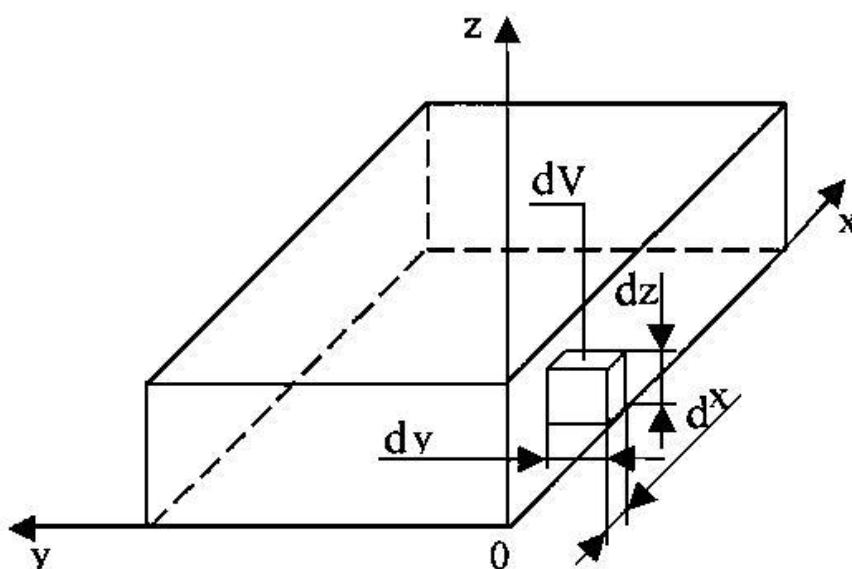


Рис. 5. Схема ПВ

Розв'язання системи рівнянь (25), (26), (27), (28) зв'язано з рядом труднощів, так як, ця задача призводить до багатьох більш складніших задач, що представляють собою системи неоднорідних, нелінійних диференціальних рівнянь з десятками параметрів. Тому оптимізація цільової функції у відношенні розмірів і розміщення ПВ здійснюється методом сполучених

Висновки

Визначено умови функціонально-технологічної оптимізації ПВ, з урахуванням основних фізичних характеристик теплообмінних процесів і побудованого об'ємного температурного поля топки (стосовно до котлів КВГ).

Список літератури

1. Ткаченко С. І. Особливості роботи водогрійного котла на біогазі / С. І. Ткаченко, Д. В. Степанов, Є. М. Крючков, Ю. В. Куріс // Професійний журнал "Наукова звітка КП" – 2006. – К. – № 1, – С. 25–29.
2. Ткаченко С. І. Звіт по науково-дослідній роботі "Зменшення шкідливих викидів в навколишнє середовище в підсистемах енергозабезпечення систем біоконверсії" / С. І. Ткаченко, Д. В. Степанов, Ю. В. Куріс ; ВНТУ. – В., 2005.
3. Ткаченко С. І. Звіт по науково дослідній роботі "Зменшення шкідливих викидів в навколишнє середовище в підсистемах енергозабезпечення систем біоконверсії" / С. І. Ткаченко, Д. В. Степанов, Ю. В. Куріс ; ВНТУ. – В., 2006.
4. Куріс Ю. В. Методи зниження екологічних викидів нетрадиційних джерел енергії: Матеріали міжвузівської наукової конференції ЗГІА "Сучасні екологічні проблеми – III" / Ю. В. Куріс, А. В. Несторенко; м. Запоріжжя, – 2006. – С. 39–43.
5. Куріс Ю. В. Ефективність спалювання сумішей природного газу та біогазу на побутовому котлі./ Ю. В. Куріс, С. І. Ткаченко, Д. В. Степанов, Є. М. Крючков// Фаховий журнал "Новини Енергетики". м. Київ, – № 12. – 2006. – С. 33–35.

CROUND OF PARAMETERS IN THE PROCESS OF EXCHANGE IN FIRE-BOX VOLUME AT INSINERATION OF BIOGAS

Ju. V. KURIS, Cand. Tech. Scie.

O. O. LITVIN, ingeneer

A mathematical model which plugs in itself dependences describing a heat exchange between a torch and teloprinimayuschey surface of heating is described in the article, between a torch and intermediate emitter, and also between an intermediate rectifier and CRT surfaces of heating.

Поступила в редакцию 25.04 2011 г.

«Энергосбережение · Энергетика · Энергоаудит» Energy saving · Power engineering · Energy audit

Общегосударственный научно-производственный
и информационный журнал

**Уважаемые руководители предприятий (организаций),
читатели журнала «Энергосбережение · Энергетика · Энергоаудит»!**

Подписка на журнал с любого месяца. Предоплата за один комплект (12 шт.) годовой подписки журнала – 348 грн; на один квартал (3 шт.) – 87 грн; на один месяц (1 шт.) – 29 грн; (НДС не предусмотрен).

Подписной индекс в каталоге Укрпочты 91295

Получатель:

ООО «Северо-восточная энергетическая компания «СВЭКО»

Редакция журнала «Энергосбережение · Энергетика · Энергоаудит»

р/с 26003036375200 в АКИБ «УкрСиббанк», г. Харьков, МФО 351005, ЕГРПОУ 33118980,

ИНН 331189820316, Свидетельство 28759294

Почтовый адрес редакции: Украина, 61002, г. Харьков, ул. Мироносицкая, 60.

Справки: тел/факс: (057) 7-149-451

E-mail: sveco_ltd@rambler.ru, sveco_zhurn@bigmir.net

В платёжном поручении указать:

«За подписку на журнал «Энергосбережение · Энергетика · Энергоаудит», количество комплектов и почтовый адрес подписчика.