

УДК 665(075.8)

А. Б. ГРИГОРОВ, канд. тех. наук, доцент

В. В. ШПАКОВСКИЙ, д-р техн. наук, профессор

Национальный технический университет «Харьковский политехнический институт»,
г. Харьков

О. Д. АНТОНЮК, ООО фирма «СКОРПИОН-Т», г. Харьков

КАТАЛИТИЧЕСКОЕ УВЕЛИЧЕНИЕ ВЫХОДА СВЕТЛЫХ ФРАКЦИЙ НЕФТИ

В статье представлены результаты применения катализатора при лабораторной перегонке частично отбензиненных Казахской и Украинской нефтей. Применение катализатора позволило увеличить суммарный выход светлых фракций для Казахской нефти на 6 % (об.) и Украинской нефти на 15 % (об.).

У статті представлені результати застосування катализатора при лабораторній перегонці частково відбензинених Казахської та Української нафти. Застосування катализатора дозволило збільшити сумарний вихід світлих фракцій для Казахської нафти на 6 % (об.) і Української нафти на 15 % (об.).

Введение

В условиях дефицита нефти в Украине основной задачей, стоящей перед отечественной нефтеперерабатывающей промышленностью, является ее скорейшая модернизация, направленная на повышение производства светлых моторных топлив и доведение их качества до требований по категории Евро 4-5 с одновременной минимизацией выход мазута.

Анализ публикаций

Сегодня в нефтеперерабатывающей промышленности широко используется способ первичной переработки нефти, состоящий в разделении нефти на углеводородные фракции путем испарения легко кипящих фракций из нефти, вводимой внутрь ректификационной колонны, и последующей конденсации углеводородных фракций на тарелках, расположенных на различных высотах колонны [1]. При использовании такого способа в зависимости от уровня технического оснащения нефтеперерабатывающих заводов от 6 до 15 % светлых фракций (выкипающих при температуре от начала кипения до 360 °С) остаются в мазуте. Поэтому за последние три десятилетия было разработано множество подходов (см. рис. 1), направленных на увеличение выхода светлых фракций из нефти и остатков ее переработки, некоторые из которых приведены ниже.

Так, известен способ увеличения выхода светлых нефтепродуктов при первичной переработке нефти на ректификационных установках, заключающийся в съеме спектра электромагнитных колебаний адсорбционно-связанных углеводородов нефти и вводе их в резонатор для усиления собственных слабых электромагнитных колебаний, что приводит к разрыву связей и возрастанию концентрации свободных легких углеводородов [2].

Повысить глубину переработки нефти предлагается путем термокаталитической обработки обессоленного исходного сырья в присутствии алюмоникель- или алюмокобальтмолибденового катализатора в среде водорода при повышенных температуре и давлении с последующим фракционированием полученного продукта [3].

В работе [4] представлена технология низкотемпературного крекинга (НТК), инициированного озоном при температурах ниже 420°С, позволяющая повысить выход светлых фракций из заводских крупнотоннажных мазутов до 50 и выше масс. % без образования кокса и понижения вязкости кубового остатка.

Использование постоянного магнитного поля в динамическом режиме (магнитная

обработка) на этапе предварительной подготовки нефти позволяет регулировать фракционный состав нефтепродуктов, а также наиболее полно извлекать растворенные газы и легкие фракции из нефтей при их стабилизации и отбензинивании [5].

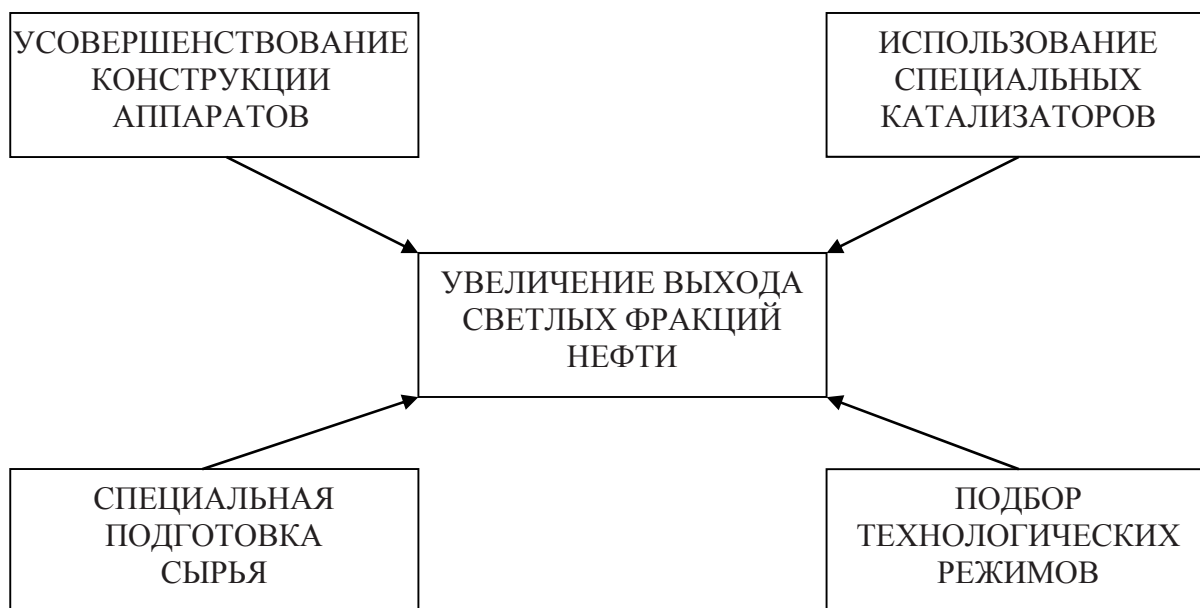


Рис. 1. Пути увеличения выхода светлых фракций из нефти

Широкое распространение в последние годы получил метод кавитационной обработки углеводородного сырья, позволяющий увеличить выход легколетучих фракций (20–30 % бензина, 40–50 % дизельного топлива, 20–30 % мазута, битума и других тяжелых товарных продуктов) при перегонке нефти. В процессе импульсной кавитационной обработки нефти и нефтепродуктов энергия, выделяющаяся при схлопывании кавитационных пузырьков, используется для разрыва химических связей между атомами больших молекул углеводородных соединений, вызванная микрокрекингом молекул и процессом ионизации. В результате протекания этих процессов в системе накапливаются «активированные» частицы: радикалы, ионы, ионно-радикальные образования [6, 7].

Известен способ переработки тяжелой парафинистой нефти путем ее подогрева с присадкой, состоящей из смеси органических веществ (ароматический амин, антиоксидант, хлорпарафин и изопарафин и прямогонный нефтяной бензин, полученный из нефти нафтенароматического основания), и обработкой в паро-жидкой фазе при температуре кипения присадки металлическим марганцем с последующей атмосферной перегонкой. Применение данного способа позволяет увеличить отбор фракции светлых нефтепродуктов при первичной перегонке нефти при атмосферном давлении [8].

Предлагается увеличить выход светлых фракций за счет разложения смол и асфальтенов высоковязких высокосернистых нефтей методом легкого гидропиролиза в присутствии мелкодисперсного суспендированного катализатора – концентрата металлов, полученного при газификации тяжелого остатка после перегонки нефти в смешанной плазме синтез-газа и водяного пара [9].

Авторами работы [10] для увеличения глубины переработки нефти предложен плазмохимический пиролиз в присутствии мелкодисперсного катализатора, который независимо от фазового состояния (твердого, жидкого или газообразного) предварительно гомогенно диспергируют с сырьем, а затем полученную смесь подвергают плазмохимическому

пиролизу. При этом масса катализатора составляет предпочтительно 1–5 % массы сырья. Кроме того, использованный катализатор после разделения продуктов пиролиза регенерируют и возвращают на стадию пиролиза.

Увеличить содержания светлых и масляных углеводородных фракций, снижения содержания темных фракций, мазута и кокса предлагается обработкой нефти или нефтепродуктов сероокисляющими бактериями рода *Thiobacillus* (*Th. aquaesulis*, *Th. denitrificans*, *Th. thioparus*, *Th. thiooxidans*, *Th. Ferrooxidans*) при pH 1-9. Способ осуществляют в присутствии окислителей, например, HClO , NaClO , $\text{Ca}(\text{ClO})_2$, HClO_2 , NaClO_2 , HClO_3 , HBrO (или аналогичных им) или азотной кислоты. В процессе дополнительно используют доноры водорода, такие как органические кислоты, спирты, фенолы, декалин, нафталин, крезол или комплексные гидриды металлов. Процесс ведут в диапазоне температур 16–42°C. Используют исходную оптимальную концентрацию сухой биомассы 0,2 г/л реакционной среды при обработке нефтяного сырья [11].

Цель и постановка задачи

Из числа рассмотренных выше направлений увеличения выхода светлых фракций нефти, по нашему мнению, наиболее рациональным является ее переработка в присутствии катализатора. Так как в этом случае более глубокую переработку нефти можно обеспечить гораздо меньшими капитальными вложениями, связанными как со специальной подготовкой проб, так и с переоборудованием (изменения конструкции аппаратов, технологических режимов и т. д.) технологических линий нефтеперерабатывающих заводов.

В современных технологиях переработки нефти катализаторы, как правило, применяются во вторичных процессах (гидроочистка, гидрокрекинг, риформинг, каталитический крекинг) при достаточно высоких температурах 420–520 °С, что обусловлено применяемыми катализаторами [12]. Интересным представляется поиск и применение катализаторов, позволяющих увеличивать выход светлых фракций при переработке нефти при более низких температурах и без глубокой термической деструкции, обуславливающей образование олифиновых углеводородов, ухудшающих цвет и запах получаемых продуктов.

Решение задачи

Поставленная задача решалась путем проведения лабораторной перегонки частично отбензиненных Казахстанской и Украинской нефтей как в стандартных условиях (ГОСТ 2177), так и с применением насадки, заполненной специальным катализатором «К.А.О.» и помещенной в колбу Энглера (см. рис. 2). Отметим, что катализатор получен способом гальваноплазменной обработки деталей насадки. Применяемая насадка наряду с каталитическим воздействием на пары, поднимающиеся вверх, и конденсат, стекающий вниз, также увеличивает поверхность их контакта, что, несомненно, повышает четкость отгона фракций.

Полученные результаты свидетельствуют о положительном воздействии применяемого катализатора на увеличение выхода светлых фракций, потенциально содержащихся в испытуемых нефтях (таблица 1).

Анализируя данные, приведенные в таблице 1, отметим, что при непосредственном воздействии катализатора на отбензиненную нефть значительно увеличивается суммарный выход светлых фракций для Казахстанской и Украинской нефтей на 6 % (об.) и 15 % (об.) соответственно, что обусловлено снижением конца кипения нефтей на 10–13 °С. Также следует отметить, что продукт, полученный при перегонке в присутствии катализатора, имеет более прозрачный цвет и менее резкий запах, нежели продукт, полученный при обычной перегонке.

Таблица 1

Результаты экспериментальных исследований

Наименование показателей	Выход фракций, % (об.)			
	Частично отбензиненная нефть (Казахстан)		Частично отбензиненная нефть (Украина)	
	Без катализатора	С катализатором	Без катализатора	С катализатором
Начало кипения, °С	93	93	104	100
Фракция н.к. -180°С, % (об.)	12	13	12	13
Фракция 180 -240°С, % (об.)	14	14	14	14
Фракция 240 -360°С, % (об.)	36	41	34	52
Фракция н.к. -360°С, % (об.)	62	68	64	79
Фракция >360°С, % (об.)	37	31	35	20
Потери, % (об.)	1,0	1,0	1,0	1,0
Конец кипения, °С	378	368	375	362

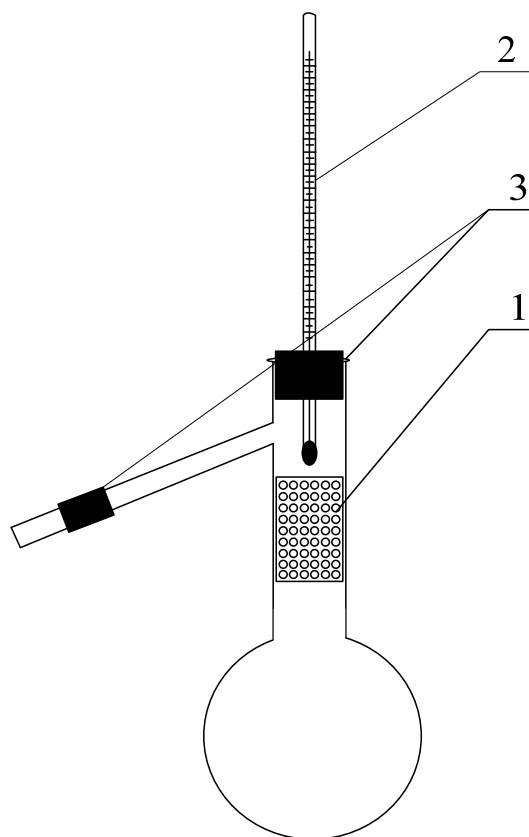


Рис. 2. Размещение насадки в колбе Энглера: 1 – насадка с катализатором; 2 – термометр; 3 – резиновые уплотнения

Выводы

Проведенные исследования показали положительное воздействие катализатора на углеводороды нефти в процессе ее перегонки, что позволило существенно увеличить, по сравнению с потенциальным содержанием, суммарный выход светлых фракций (на 6–15 % (об.)), содержащихся в частично отбензиненных Казахстанской и Украинской нефтях.

Однако, несмотря на положительный эффект применения катализатора, представленные

исследования являются лишь первым шагом на пути создания высокоэффективной технологии переработки нефти, внедрение которой на украинские НПЗ будет способствовать повышению рентабельности производства за счет снижения себестоимости выпускаемой продукции.

Список литературы

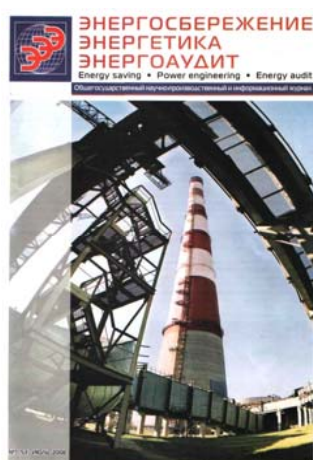
1. Уильям Л. Леффлер. Переработка нефти / Уильям Л. Леффлер. – Издательство: «Олимп-Бизнес». – 2004. – 224 с.
2. Пат. 2253498 Российская Федерация, МПК7 B01D3/14, C10G7/00. Способ увеличения выхода светлых нефтепродуктов при первичной переработке нефти на ректификационных установках / Ильинец А. М., Нечаев В. Т.; заявитель и патентообладатель Закрытое акционерное общество "Технологии обменных резонансных взаимодействий" (RU). – № 2004109820/15; заявл. 01.04.2004; опубл. 01.04.2004, Бюл. № 3.
3. Пат. 2074882 Российская Федерация, МПК7 C10G45/08. Способ переработки нефти / Насиров Р. К.; Талисман Е. Л.; Ковальчук Н. А.; заявитель и патентообладатель Насиров Рашид Кулам. – № 94044250/04; заявл. 15.12.1994; опубл. 10.03.1997, Бюл. № 6.
4. Ханикян В. Л. Глубокий термокрекинг тяжелых нефтяных остатков, инициированный озонидами. / В. Л. Ханикян, И. Ю. Литвинцев, В. Ф. Швец // Труды ХИМПРОМ. – 2004. – № 12. – С. 28 – 36.
5. Такаева М. А. Интенсификация процессов подготовки и переработке Грозненских нефтей и тяжелого углеводородного сырья под действием магнитного поля / М. А. Такаева, М. А. Мусаева, Х. Х. Ахмадова. - [Электронный научный журнал] // Нефтегазовое дело, 2011. – № 3. – С. 223–230.
6. Немчин А. Ф. Влияние кавитационного воздействия на углеводородное топливо / А. Ф. Немчин, В. А. Михайлик, Г. Т. Тодорашко, Е. В. Щепкин // Пром. теплотехника, 2002, том 24, № 6. – С. 60 – 63.
7. Kenneth S. Suslick. The Chemical Effects of Ultrasound // Scientific American, 1989, February. – P. 80–86.
8. Пат. 2327730 Российская Федерация, МПК7 C10G7/00, C10L1/14. Способ переработки тяжелой парафинистой нефти / Политанский Ю. В., Политанский С. Ю.; заявитель и патентообладатель Политанский Юрий Владимирович, Политанский Стефан Юрьевич. – № 2006122676/04; заявл. 27.06.2005; опубл. 27.06.2006, Бюл. № 9.
9. Пат. 2187536 Российская Федерация, МПК7 C10G47/02. Способ переработки высоковязкой высокосернистой нефти / Гарифзянова Г. Г.; Гарифзянов Г. Г., Тухватуллин А. М.; Яруллин М. Р.; заявитель и патентообладатель ООО Фирма "Плазмохим". – 2001113544/04; заявл. 16.05.2001; опубл. 20.08.2002, Бюл. № 11.
10. Пат. 2149885 Российская Федерация, МПК7 C10G15/12. Способ переработки нефти и нефтяных остатков / Тухватуллин А. М.; Гарифзянов Г. Г.; Якушев И. А.; заявитель и патентообладатель ООО Фирма "Плазмохим". – 97106639/04; заявл. 22.04.1997; опубл. 27.05.2000, Бюл. № 8.
11. Пат. 2405825 Российская Федерация, МПК7 C12P5/00, C12S1/00, C12S1/02, C10G32/00. Микробиологический способ увеличения содержания светлых и масляных фракций в нефти, нефтепродуктах и другом углеводородном сырье с одновременной изомеризацией бензиновой фракции / Сахно Т. В., Курашов В. М.; заявитель и патентообладатель Сахно Тамара Владимировна, Курашов Виктор Михайлович, Фасахов Рамиль Рафаилович. – 2009121318/10; заявл. 04.06.2008; опубл. 04.06.2009, Бюл. № 7.
12. Нефедов Б. К. Катализаторы процессов глубокой переработки нефти / Б. К. Нефедов, Е. Д. Радченко, Р. Р. Алиев. – М.: Химия, 1992. – 272 с.

CATALYTIC INCREASE IN THE EXIT OF LIGHT FRACTIONS OF THE OIL

A. B. GRIGOROV, Cand. Tech. Scie., associate professor
 V. V. SHPACOVSKY, Dr. Scie. Tech., professor
 O. D. ANTONJUK

The results of the catalyst using at laboratory distillation of the Kazakhstan and the Ukrainian oil with partially remote petrol fraction are presented in the article. Using of the catalyst allowed to increase a total exit of light fractions for the Kazakhstan oil by 6 % (vol.) and for the Ukrainian oil by 15 % (vol.).

Поступила в редакцию 31.08.2012 г.



Уважаемые читатели!

На страницах журнала
«ЭНЕРГОСБЕРЕЖЕНИЕ · ЭНЕРГЕТИКА · ЭНЕРГОАУДИТ»
 продолжается заочное заседание
 «круглого стола» на тему:

***«Государственная политика энергосбережения в Украине:
 организация, управление, стимулирование».***

К обсуждению данной темы приглашаем
 руководителей государственных администраций
 и энергопередающих компаний, промышленных предприятий,
 ученых и всех заинтересованных.

Вашу позицию по указанной проблеме
 предлагаем изложить письменно и направить в наш адрес:

61002, г. Харьков, ул. Мироносицкая, 60,
 Тел./факс (057) 7-149-451,
 E-mail: svco_ltd@rambler.ru, svco_zhurn@bigmir.net