

УДК.621.313.322

А. Н. МИНКО, аспирант, инженер-конструктор

ГП «Электротяжмаш», г. Харьков

E-mail: alexandr.minko@list.ru

## ОПТИМАЛЬНАЯ ГЕОМЕТРИЯ И МАССОГАБАРИТНЫЕ ПАРАМЕТРЫ КОНСТРУКЦИИ КОРПУСА СТАТОРА ТУРБОГЕНЕРАТОРОВ С ВОЗДУШНОЙ СИСТЕМОЙ ОХЛАЖДЕНИЯ

*На основании анализа корпусной составляющей конструкции турбогенераторов с воздушной системой охлаждения предложен подход к оптимизации массогабаритных параметров корпуса статора. Предложена конструкция силового аккумулятора, которая существенно снижает массогабаритные параметры концевой зоны корпуса статора и снижает величину трудоемкости монтажа нажимного фланца и крепления лобовых частей обмотки статора. Сформулирован комплекс мероприятий направленный на создание оптимальной геометрии массогабаритных параметров конструкции корпуса статора турбогенераторов с воздушной системой охлаждения.*

**Ключевые слова:** турбогенератор, массогабаритные параметры, корпус статора, силовой аккумулятор.

*На підставі аналізу корпусної складової конструкції турбогенераторів з повітряною системою охолодження запропонований підхід до оптимізації маса-габаритних параметрів корпусу статора. Запропоновано конструкцію силового акумулятора, що істотно знижує маса-габаритні параметри кінцевої зони корпусу статора й знижує величину трудомісткості монтажу натискного фланця й кріплення лобових частин обмотки статора. Сформульовано комплекс заходів спрямованих на створення оптимальної геометрії маса-габаритних параметрів конструкції корпусу статора турбогенераторів з повітряною системою охолодження.*

**Ключові слова:** турбогенератор, массогабаритні параметри, корпус статора, силовий акумулятор.

### Постановка задачи и анализ литературы

Среди широкого спектра конструкторских и эксплуатационных требований предъявляемых к энергетическому оборудованию электрических станций одним из наиболее острых, в финансовом отношении, является ограничение по массе и габаритам, в части транспортировки сборочных единиц турбогенераторов. Величина массы и габаритов превышающая нормативный стандарт приводит к существенному удорожанию стоимости перевозок, как на железнодорожном, так и автомобильном виде транспорте; а в случае «дальнего экспорта» авиаперевозок – задача становится невыполнимой [1].

Кроме того, массогабаритная характеристика корпуса статора турбогенераторов с воздушной системой охлаждения имеет жесткую связь с технологическими операциями, производимыми с деталями узлов, в отношении их малозатратного производства и коэффициента использования материала, которая характеризуется прямо пропорциональной зависимостью [2].

**Цель данной работы:** сформулировать подход к осуществлению оптимизации массогабаритных параметров крупных электрических машин (на примере турбогенераторов) с учетом объемного использования корпусной составляющей конструкции статора; предложить комплекс технических мероприятий и расчетно-конструкторских решений в части оптимального использования показателя материалоемкости и рабочих габаритов неактивной зоны турбогенератора, а также повышения технологичности производственных и монтажных работ.

### Основной материал и результаты исследований

Для осуществления поставленной цели коротко дадим конструкционную характеристику исследуемого узла. Корпус статора состоит из поперечных стенок, с вентиляционными окнами, приваренных к четырем продольным брускам, к торцам которых приварены фланцы, под крепление торцевых коробов, либо щитов. Между поперечными стенками установлены стяжные ребра, к которым приварены призмы, равномерно по окружности. На боковых продольных брусках установлены кантовочные устройства (цапфы), и прикреплены опорные лапы, которые представляют собой упругий элемент (пружину), в нижней части которых предусмотрены отверстия для установки фундаментных шпилек. Обшивка статора закреплена сваркой к продольным брускам, торцам поперечных стенок и к одной из сторон стяжных ребер. К нижнему продольному брусу приварены технологические лапки, которые используются при монтаже, транспортировке и выводе турбогенератора в ремонт. Кроме того, под обшивкой, в необходимых местах, с целью разделения потоков горячего и холодного воздуха, установлены обечайки, которые крепятся к поперечным стенкам и стяжным ребрам при помощи сварки.

На рис. 1. изображен общий вид корпуса статора турбогенератора с воздушной системой охлаждения, где обозначено: 1 – стяжные ребра; 2 – поперечные стенки (рамы); 3 – стяжные призмы; 4 – опорные лапы; 5 – не кантовочная цапфа; 6 – технологические лапки; 7 – силовой брус; 8 – основной фланец; 9 – обшивка; 10 – обечайка.

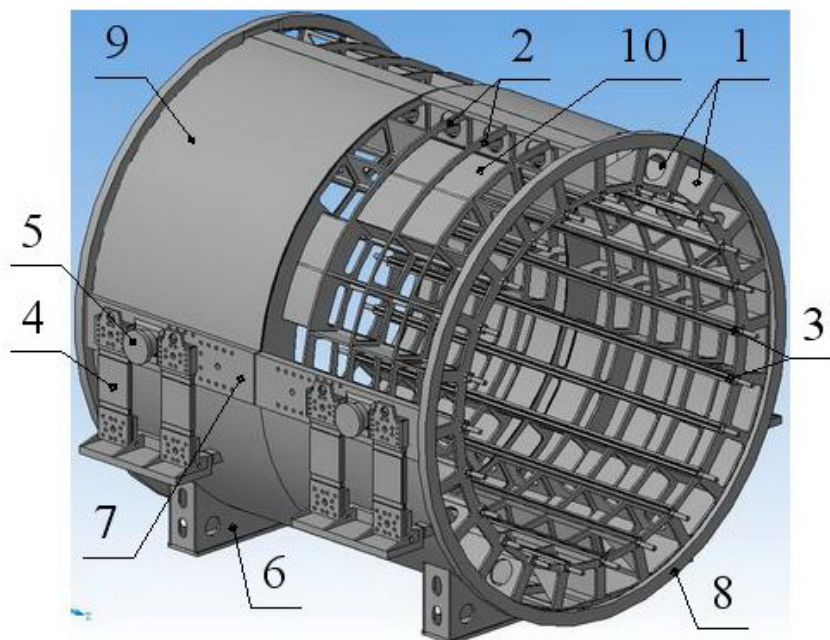


Рис. 1. Модель корпуса статора турбогенератора с воздушной системой охлаждения

По результатам анализа инженерной документации (конструкторской, расчетной, испытательной), современных технических требований и условий проектирования, а так же многолетнего опыта производства крупных электрических машин, сформулируем подход к осуществлению оптимизации массогабаритных параметров корпуса статора [3, 4]:

1. Оптимизацию элементарных элементов конструкции следует проводить с уменьшением площади сечения детали и без существенного изменения площади её рабочего (функционально необходимого) сечения.

2. Оптимизацию (снижение) рабочих габаритов сборочного узла необходимо осуществлять с учетом соблюдения баланса усложнения конструкции и увеличения трудоемкости производственных и монтажных работ сопутствующих узлу, к оптимизируемой величине габаритов.

3. Массогабаритную оптимизацию конструкции в части замены материала детали, следует проводить с учетом контроля стоимости заменяемого материала; превышение стоимости материала-заменителя, от стоимости исходного материала, часто экономическими неоправданно, даже в условиях многократного снижения массогабаритных параметров изделия.

4. Оптимизацию корпусной составляющей конструкции эффективно производить в сочетании с оптимальным использованием рабочих габаритов активной зоны турбогенератора, например путем интенсификации охлаждения сердечника статора и обмотки.

5. Массогабаритную оптимизацию неактивной части внутри корпусного наполнения (нажимной фланец, внутренние щиты, диффузор, маслоуловители и д. р.), следует производить с обеспечением максимальной геометрической симметрией элементов конструкции, и как следствием, с высокой степенью унификации сборочных узлов.

6. Оптимизацию концевых частей корпуса статора следует осуществлять при компактном пространственном сопряжении нажимного фланца с нажимным устройством, и кронштейна с закрепленными на нем лобовыми частями обмотки статора.

7. Оптимизацию корпуса статора в части кантовочного устройства необходимо осуществлять в сочетании с эффективным (конструктивно оригинальным: съемным, частично съемным и т.д.), сопряжением с продольным силовым бруском; а также с отнесением кантовочного устройства к разряду технологических приспособлений, которые в массогабаритную характеристику турбогенератора не входят.

8. Массогабаритную оптимизацию устройств и узлов, не принимающих непосредственного участия в основном эксплуатационном режиме, но используемых в монтажных, наладочных, транспортировочных целях, конструктивно следует выполнять съемными (например: поддонные лапки корпуса статора), и не вносить их в массогабаритную характеристику турбогенератора.

В соответствии с выделенным подходом массогабаритной оптимизации конструкции корпуса статора, в рамках оптимизации исследуемой модели, нами предложен ряд геометрических изменений базовой конструкции, турбогенератора с воздушной системой охлаждения:

1. Поэлементное уменьшение общей площади сечения стяжных ребер корпуса статора с 30 до 22 мм; поперечных рам, толщиной с 30 до 20 мм, с интервалом размещения вдоль оси генератора  $\approx 400$  мм; уменьшение толщины наружной обшивки и внутренних обечаек с 18 до 12 мм; уменьшение площади поперечного сечения продольных брусьев с  $420 \times 70$  мм, до  $300 \times 60$  мм – боковые брусья и  $200 \times 45$  мм – верхний и нижний брус (как малонагруженные).

2. Объемное уменьшение использования конструкции наружных лап. Базовая конструкция наружных опорных лап (рис. 2а) имеет следующие геометрические размеры: нижней плиты  $1100 \times 370 \times 120$  мм, верхней плиты  $1100 \times 300 \times 70$  мм, ширина пружинного элемента 300 мм. Модель наружных опорных лап (рис. 2б), имеет размеры нижней плиты  $985 \times 370 \times 60$  мм, и не имеет верхней плиты. Крепление верхней части пружины осуществляется непосредственно к продольному, боковому брусу корпуса статора, при помощи болтового соединения (как минимум один болт должен быть призонным). Количество и геометрия пружинного элемента аналогична конструкции базовой модели.

3. Извлечение из конструкции корпуса статора кантовочного устройства (цапфы) и массивной плиты под его установку на корпус (рис. 3). В конструкции оптимизированного корпуса статора кантовочное устройство выполнено съемным (технологическим) элементом и имеет компактное место под установку, за счет совместных крепежных отверстий с наружными пружинными лапами. Технологические элементы конструкции в поставку завода-изготовителя не входят, и в массогабаритном показателе турбогенератора не участвуют.

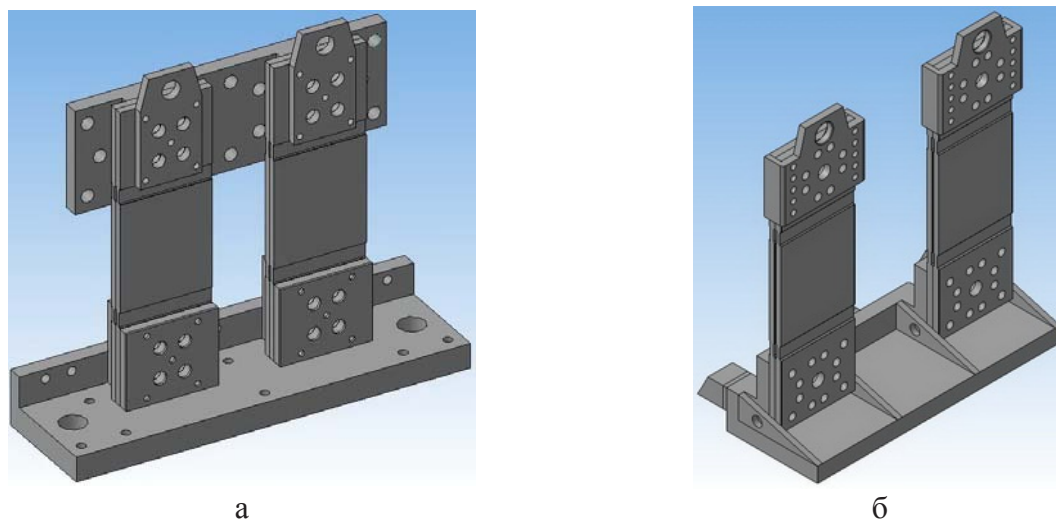


Рис. 2. Наружные опорные лапы корпуса статора: а – базовая модель (до оптимизации); б – предлагаемая модель (после оптимизации).

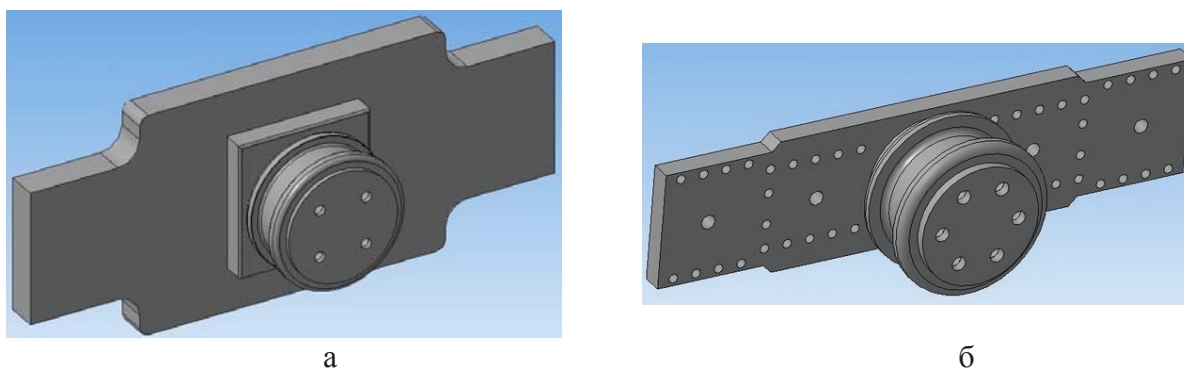


Рис. 3. Кантовочное устройство корпуса статора: а – базовая модель (до оптимизации); б – предлагаемая модель (после оптимизации).

4. Извлечение из конструкции корпуса статора поддонных лапок (см. рис. 4а), объем которых составляет  $5,66 \text{ м}^3$ , а масса  $443 \text{ кг}$ ; и выполнение их конструкции съемным элементом (технологическим), и с объемным использованием  $1,98 \text{ м}^3$ , и массой  $155 \text{ кг}$ , за счет оригинального исполнения конструкции, без изменения опорной поверхности лапы (см. рис. 4б). Крепление съемной конструкции лап производится болтовым соединением на нижний продольный брус и специальные уголки, закрепленные к обшивке и поперечным рамам корпуса статора сварочным швом.

5. Уменьшение радиального и тангенциального размера концевой части корпуса статора за счет изменения конструкции нажимного устройства и оптимизации сопряжения нажимного фланца и кронштейна, с закрепленными на нем лобовыми частями обмотки статора.

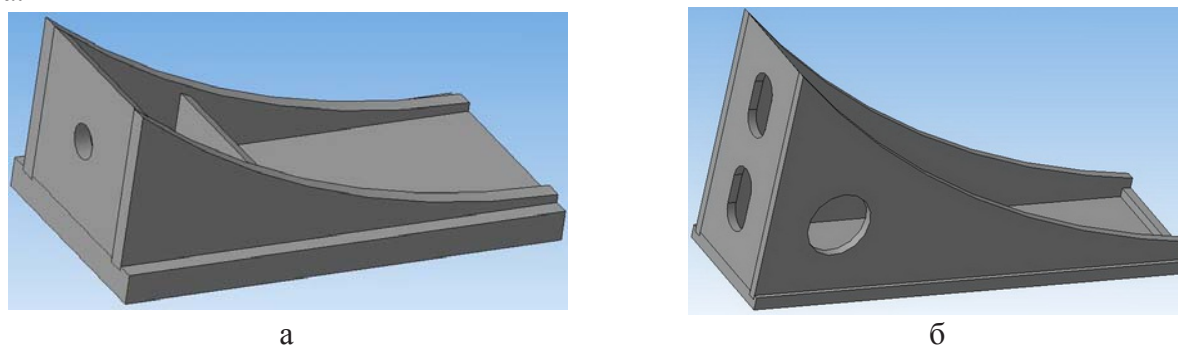


Рис. 4. Поддонные лапки корпуса статора: а – базовая модель (до оптимизации); б – предлагаемая модель (после оптимизации).

Нажимным устройством сердечника статора, в исследуемой модели корпуса, является силовой аккумулятор, который, в общем виде, представлен на рис. 5. На рис. 5 изображена концевая часть корпуса статора с сечением по месту установки силового аккумулятора, где обозначено: крайняя рама корпуса 1, фланец 2, стяжные ребра 3, нажимной фланец 4, стяжная призма 5, силовой аккумулятор 6, кронштейн 7, лобовая часть обмотки 8. Уменьшение размера  $A$  сокращает тангенциальную длину корпусной составляющей конструкции, снижая массу и габариты корпуса статора. Минимизация радиального размера  $B$  позволит снизить массу и габариты нажимного фланца, упростить конструкцию кронштейна и снизить трудоемкость монтажных работ данного узла (за счет отсутствия необходимости дополнительной механической обработки нажимного фланца при установке силового аккумулятора).

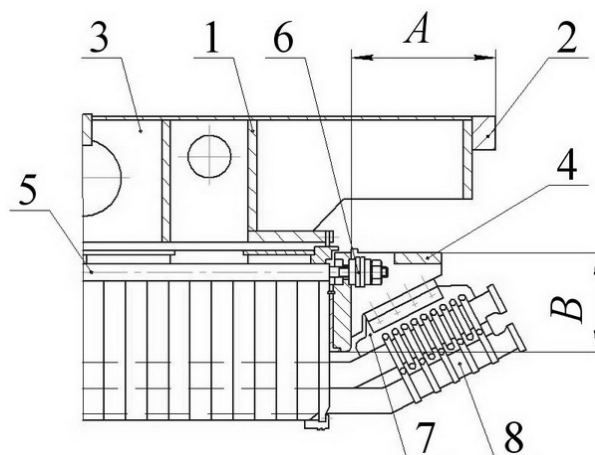


Рис. 5. Концевая часть корпуса статора турбогенератора

Оптимизация вышеупомянутых размеров возможна при использовании конструкции предложенного нами силового аккумулятора. На рис. 6а изображена конструкция ранее применяемого образца (базовая модель), силового аккумулятора, которая состоит из: обоймы пружинных элементов 1, двух стаканов 2, стяжных болтов 3, стопорного винта 4; кроме того, необходима установка силовой гайки 5 на стяжную призму 6 (данные элементы не являются конструкцией силового аккумулятора). После установки аккумуляторов на стяжные призмы и стопорения соловой гайки, стяжные болты извлекаются, и усилие от пружинных элементов передается через нажимной фланец, запрессованному сердечнику статора.

На рис. 6б представлена нами предлагаемая конструкция силового аккумулятора, которая состоит из: обоймы пружинных элементов 1, внутреннего стакана 2, наружного стакана 3, стяжных болтов 4, специальной силовой гайки 5 и специального стопорного болта 6. После установки аккумулятора на стяжную призму и стопорения спец. болта, удаляются стяжные болты и наружный стакан, освобождая аккумулятированную механическую энергию. Путем извлечения стяжных болтов и наружного стакана – уменьшается радиальный размер аккумулятора; а за счет применения оригинальной конструкции спец. гайки и спец. болта значительно снижается тангенциальный размер аккумулятора.

Массогабаритная оптимизация концевой части корпуса статора, при использовании конструкции предлагаемого силового аккумулятора, формулируется на основании следующих соображений:

– условные обозначения и допущения:

$a$  – тангенциальный размер силового аккумулятора на момент установки, мм;

$a'$  – тангенциальный размер силового аккумулятора в рабочем режиме; мм;

$b$  – радиальный размер силового аккумулятора на момент установки, мм;

$b'$  – радиальный размер силового аккумулятора в рабочем режиме, мм;

Индекс 1 – соответствует базовой модели (до оптимизации), индекс 2 – предлагаемой модели (после оптимизации).

– сравнительный анализ геометрии конструкции (см. рис. 6а, 6б):

На момент установки аккумулятора имеем:

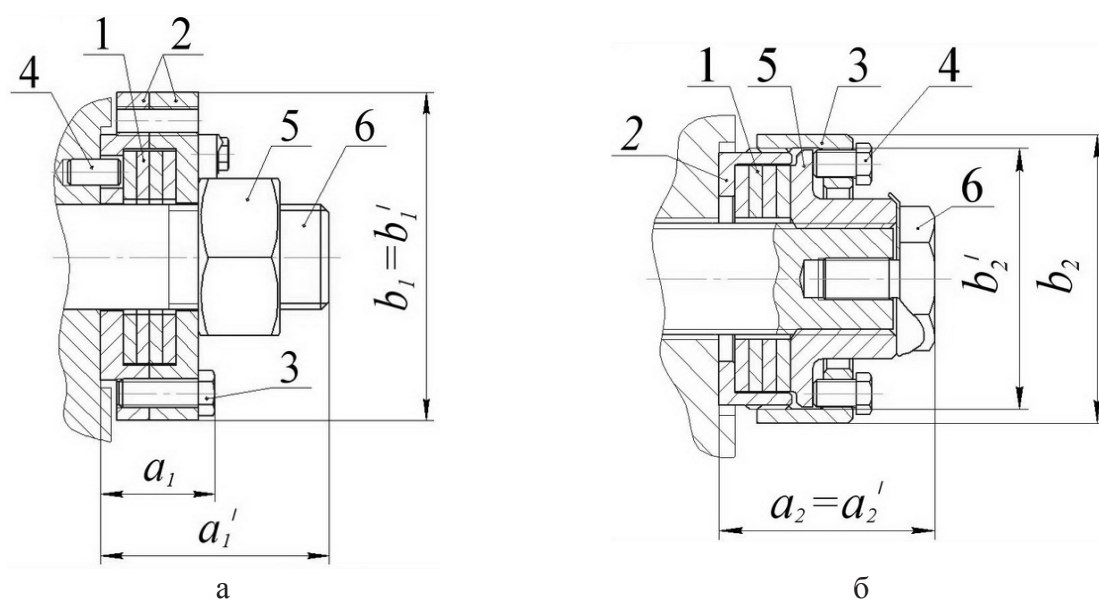


Рис. 6. Силовой аккумулятор крупного турбогенератора: а – базовая модель (до оптимизации); б – предлагаемая модель (после оптимизации).

$$a_1 < a_2, b_1 > b_2;$$

В рабочем (длительно-допустимом) режиме получаем:

$$1. a_2 = a_2', \text{ то } a_1' > a_1 > a_2';$$

$$2. b_1 = b_1', \text{ то } b_1' > b_2 > b_2';$$

Пусть (см. рис. 4)  $A$  тангенциальный размер, концевой части корпуса статора, и  $B$  радиальный размер нажимного фланца сердечника статора которые имеют некоторую линейную зависимость:  $A = f(a_i)$ ,  $B = f(b_i)$ , тогда в рабочем режиме  $A_i = f(a_i')$  и  $B_i = f(b_i')$ . По данным геометрии силового аккумулятора в рабочем режиме имеем:  $f(a_1') > f(a_2')$  и  $f(b_1') > f(b_2')$ . Следует, что величина, характеризующая тангенциальный размер концевой части корпуса статора во втором случае является меньшей  $A_2 < A_1$ , так же и величина, характеризующая радиальный размер нажимного фланца во втором случае является меньшей  $B_2 < B_1$ .

Таким образом, производя оптимизацию радиального и тангенциального размера силового аккумулятора, снижаются показатели массы и габаритов концевой части корпуса статора, за счет уменьшения упомянутых величин  $A$  и  $B$ .

Проведенный комплекс вышеизложенных мероприятий направленный на оптимизацию массогабаритных параметров позволит сократить величину массы корпуса статора приметно на 18–22 % и уменьшить рабочие габариты относительно базовой модели до оптимизации, при сопутствующем повышении мощности порядка 200–240 МВт (при базовых 120–160 МВт).

### Выводы

1. Предложен подход к оптимизации массогабаритных параметров корпуса статора, через комплекс расчетно-конструкторский мероприятий, на примере оптимизации турбогенератора с воздушной системой охлаждения, мощность 120–160 МВт, с повышением мощности до 200–240 МВт.

2. Доказано, что эффективное использование рабочих габаритов силового аккумулятора значительно снизит показатели массы и габаритов концевых частей конструкции корпуса статора.

3. Установлено, что эффективный способ компоновки сборочных единиц (наружных лап, цапфа и т. д.), в том числе и технологических устройств, в конструкции корпуса статора, снижает его массогабаритные параметры.

#### Список литературы

1. Минко А. Н. Массогабаритные параметры турбогенераторов с воздушной и водородной системами охлаждения как основной показатель конкурентоспособности турбоагрегата // Проблемы машиностроения. – 2010. – № 4. – С. 9–14.

2. Кузьмин В. В. Сравнительный анализ технического уровня и конкурентоспособности продукции завода и ведущих зарубежных фирм («Электросила», «Уралэлектротяжмаш», «Элсиб», «Альстом», «Сименс» и др.) // Отчет ТХ.111–381. – ГП Электротяжмаш 2009, 14 с.

3. Носко П. Л. Оптимальное проектирование машиностроительных конструкций. – Луганск.: Восточноукр. гос. ун-т, 1999. – 392 с.

4. Минко А. Н., Гордиенко В. Ю., Турбогенераторы с оптимальными массо-габаритными параметрами взамен отработавших свой ресурс без разрушения исходного фундамента // Энергетика та електрифікація. – 2011. – № 6. – С. 37–42.

### OPTIMUM GEOMETRY MASS AND SIZES PARAMETER TO DESIGNS OF THE BODY STATOR TURBOGENERATORS WITH AIR SYSTEM OF THE COOLING

*A. N. MINKO, graduate student, engineer-designer*

*On the grounds of analysis body forming designs turbo-alternator with air system of the cooling is offered approach to optimization massogabaritnyh parameter of the body stator. The Offered design of the power battery, which greatly reduces the massogabaritnye parameters file of the zone of the body stator and reduces the value to labour content of the montage press flange and fastening the frontal parts windings stator. The Worded complex action directed on making the optimum geometry massogabaritnyh parameter to designs of the body stator turbo-alternator with air system of the cooling.*

Поступила в редакцию 04.11 2011 г.



#### Уважаемые читатели!

Приглашаем Вас стать подписчиками  
журнала

«Энергосбережение • Энергетика •  
Энергоаудит»

на 2012 год!

На страницах журнала публикуются  
статьи об актуальных проблемах  
электроэнергетики, энергорынка,  
теплоэнергетики, газоснабжения,  
водоснабжения, водоотведения и экономики.

Подписка с любого месяца!

Справки по телефону 8(057) 7-149-451

На сайте [eee-journal.com.ua](http://eee-journal.com.ua) размещена  
информация об условиях подписки на журнал