

УДК 621.181.7

І. Ф. ЧЕРВОНИЙ, д-р техн. наук, академік Академії інженерних наук України

Запорізька державна інженерна академія, м. Запоріжжя

Ю. В. КУРІС, канд. техн. наук, член-кореспондент Академії інженерних наук України

Інститут вугільних енерготехнологій НАН України, м. Київ

## ДОСЛІДЖЕННЯ ПРИСТРОЇВ ТА УДОСКОНАЛЕННЯ ПРОЦЕСІВ ПЕРЕМІШУВАННЯ В БІОГАЗОВИХ УСТАНОВКАХ

*В статті ставилась задача изучения процесса механического процесса перемешивания субстрата с помощью различных механических мешалок и шнеков в реакторе биогазовой установки и получения математических соотношений технологических параметров перемешивания в зависимости от параметров установки.*

*У статті ставилось завдання вивчення процесу механічного перемішування субстрату за допомогою різноманітних механічних мішалок та шнеків в реакторі біогазової установки та отримання математичних співвідношень технологічних параметрів перемішування в залежності від параметрів установки.*

### Вступ

Перемішування, субстрату біоенергетичної установки, як процес багаторазового переміщення частинок текучого середовища відносно один одного в обсязі апарату, є одним з найбільш поширених способів організації та інтенсифікації технологічних процесів також у інших галузях промисловості. Основними методами перемішування є: барботажне перемішування, яке здійснюється шляхом подачі в рідину газу, що розподіляється у вигляді бульбашок; змішання в потоці за допомогою нерухомих пристроїв; вібраційне та пульсаційне перемішування, здійснюване коливаннями різної частоти; циркуляційний перемішування; механічне перемішування, здійснюване за допомогою мішалок та шнеків, які роблять обертальний рух.

Виходячи з цього, авторами даної статті та аналізуючи [1–5] ставилось завдання вивчення процесу механічного перемішування субстрату за допомогою різноманітних механічних мішалок та шнеків в реакторі біогазової установки та отримання математичних співвідношень технологічних параметрів перемішування від параметрів установки та визначення найбільш ефективного типу мішалки, у порівнянні з іншими видами.

### Основна частина

На цей час перемішування в рідких середовищах застосовується для приготування емульсій, суспензій та отримання однорідної, гомогенної суміші з різних компонентів, а також для інтенсифікації хімічних, теплових і дифузійних процесів.

Способи перемішування та вибір апаратури для його проведення визначаються метою перемішування і агрегатним станом матеріалів, які перемішуються. Розрізняють два основні способи перемішування в рідких середовищах – механічний за допомогою лопатних мішалок та шнеків різних конструкцій.

Найбільш важливими характеристиками пристроїв, які перемішують та які можуть бути покладені в основу їх порівняльної оцінки, є:

- ефективність пристрою, що перемішує;
- інтенсивність його дії.

Ефективність пристрою, що перемішує, характеризується якістю проведення процесу перемішування і може бути виражена по-різному, залежно від мети перемішування. Наприклад, в процесах отримання суспензій ефективність перемішування характеризується ступенем рівномірності розподілу твердої фази в об'ємі апарату. Інтенсивність перемішування визначається тривалістю досягнення заданого технологічного результату.

Тривалість гомогенізації залежить від типу мішалки і частоти її обертання та виражається за емпіричним рівнянням

$$\tau = \frac{C_\tau}{n}, \text{ с}, \quad (1)$$

де:  $C_\tau$  – константа, що залежить від типу мішалки (визначається експериментально), для стандартних мішалок  $C_\tau$  наводиться в довідковій літературі;

$n$  – частота обертання мішалки,  $\text{с}^{-1}$ .

При детальному вивченні технологічного процесу біоенергетичної установки визначається, що основним елементом практично кожної біогазової установки є шнеки або лопатні мішалки.

Шнек – це пристрій, що закручує субстрат для перемішування у реакторі. Види шнекових мішалок наведено на рис. 1. Зазвичай для перемішування субстрату використовують сосуди без перегородок (рис. 1 а), сосуди з перегородками (рис. 1 б), а також сосуди з дифузorzом та без перегородок (рис. 1 в).

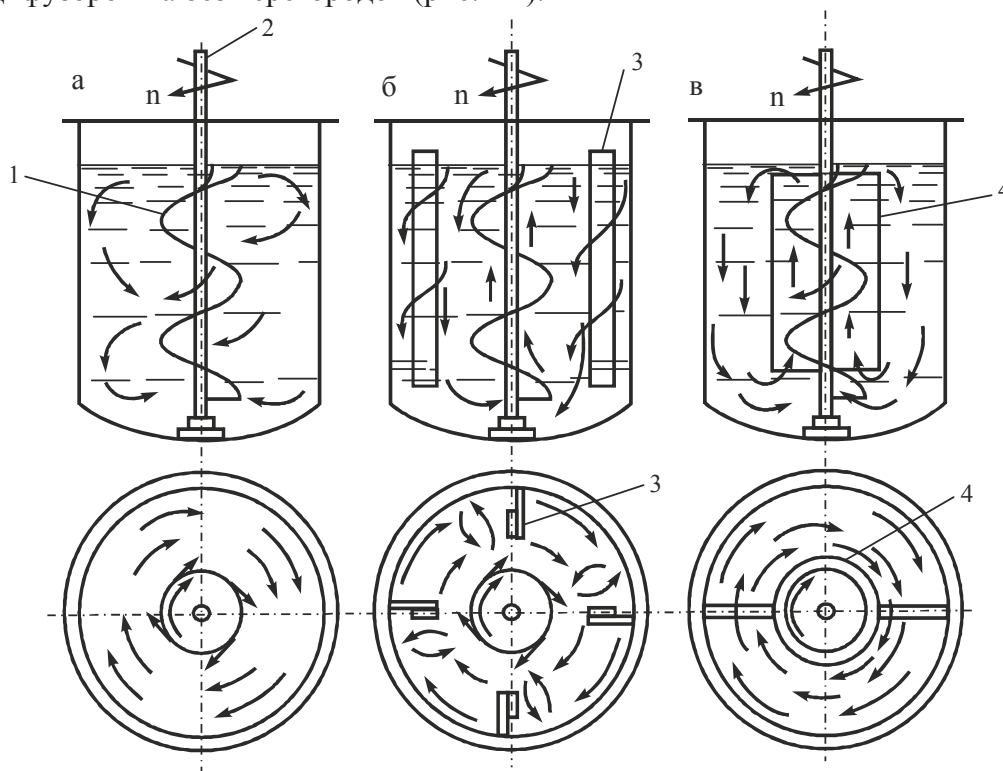


Рис. 1. Види шнекових мішалок та потоків, які утворюються при перемішуванні субстрату [6]: а – у сосуді без перегородок; б – у сосуді з перегородками; в – у сосуді з дифузorzом та без перегородок; 1 – шнек; 2 – вал шнеку; перегородки; 4 – дифузorz

У шнекових пристроях ступінь перемішування субстрату відбувається відповідно до закону обертання твердого тіла, який характеризується кутом закручування. У загальному випадку геометричний кут закручування на зовнішньому діаметрі  $d_{\text{шн}}$  багатозаходного шнеку визначається виразом

$$\text{tg} \varphi_{\text{ш}} = \frac{\pi \cdot d_{\text{шн}}}{k \cdot S}, \quad (2)$$

де  $d_{\text{шн}}$  – зовнішній діаметр шнеку, м;

$S$  – крок шнеку, м;

$k$  – кількість витків.

Важливою геометричною характеристикою шнеку є еквівалентний діаметр канавки, який обчислюється за наступними формулами (2, 3):

- для шнека з прямою канавкою

$$d_3 = \frac{2(S \cdot \sin \varphi_{\text{сер}} - \delta) \cdot (d_{\text{шн}} - d_0)}{2(S \cdot \sin \varphi_{\text{сер}} - \delta) + (d_{\text{шн}} - d_0)}, \quad (3)$$

- для шнека з трапецієвидною канавкою

$$d_3 = \frac{2[2(S \cdot \sin \varphi_{\text{сер}} - \delta) - (d_{\text{шн}} - d_0) \text{ctg} \beta \cdot \sin \varphi_{\text{сер}}] \cdot (d_{\text{шн}} - d_0)}{2(S \cdot \sin \varphi_{\text{сер}} - \delta) + \frac{(d_{\text{шн}} - d_0) \cdot (1 - \cos \beta)}{\sin \alpha}}; \quad (4)$$

- для стрічкового шнеку

$$d_3 = \frac{8S \cdot \sin \varphi_{\text{сер}} \cdot (d_{\text{шн}} - d_0) - \pi(d_{\text{шн}} - d_0)^2}{2[4S \cdot \sin \varphi_{\text{сер}} + \pi(d_{\text{шн}} - d_0)]}, \quad (5)$$

- для шнека з напівкруглою канавкою

$$d_3 = \frac{\pi(S \cdot \sin \varphi_{\text{сер}} - \delta)}{2 + \pi} = \frac{\pi(d_{\text{шн}} - d_0)}{2 + \pi}, \quad (6)$$

де  $\varphi_{\text{сер}}$  – геометричний кут закручування на середньому діаметрі шнеку, град,

$\delta$  – товщина ребра шнеку при вершині, м;

$\beta$  – кут, що характеризує форму трапецієвидної канавки, град,

$d_0$  – діаметр валу шнека, м.

Лопатні мішалки – це пристрій, що забезпечує, як і шнекові мішалки, перемішування субстрату у реакторі. Як правило, лопатеві мішалки є низько оборотні. Види шнекових мішалок наведено на рис. 2.

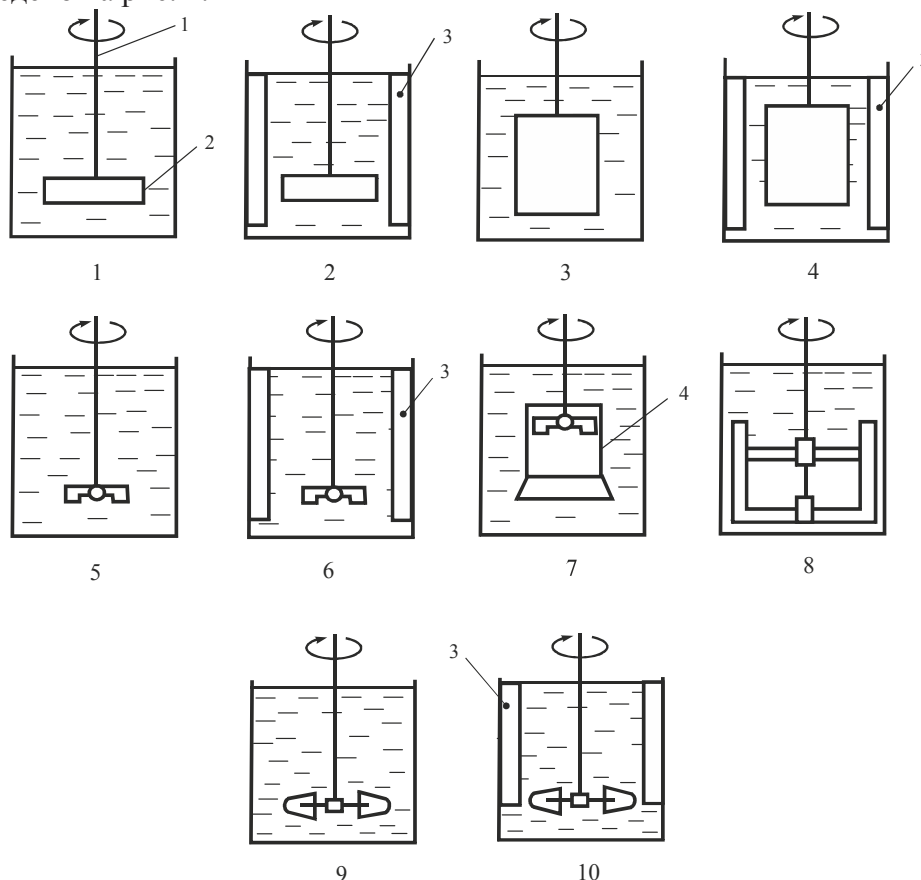


Рис. 2. Види лопатевих мішалок: 1 – вал мішалки; 2 – мішалка; 3 – відбивні перегородки; 4 – дифузор. Типи і характеристики мішалок позначені згідно номеру, наведеному у таблиці

Лопатеві мішалки використовуються в тих випадках, коли немає необхідності в інтенсивній циркуляції рідини в апараті. Такі мішалки створюють головним чином окружну циркуляцію рідини і дуже незначну радіально-осьову циркуляцію. Основною гідністю лопатевих мішалок є їх простота, а також низька вартість в тих випадках, коли матеріал не є визначальний в загальній вартості їх виробництва.

Обертальний рух мішалки може здійснюватися безпосередньо від електродвигуна, або через редуктор чи клиноремінну передачу. Геометричні характеристики мішалок і апаратів наведено у таблиці.

Таблиця

Види та геометричні характеристики мішалок

№ поз. на рис. 2	Типи мішалок	Основні розміри мішалок			
		d/D	b/D	n	$\alpha$
1	Лопатна	0,66	0,1	2	90°
2	Лопатна з перегородками	0,66	0,1	2	90°
3	Листова	0,5	0,75	2	90°
4	Листова с відбивними перегородками	0,5	0,75	2	90°
5	Пропелерна	0,25	-	3	40°
6	Пропелерна з відбивними перегородками	0,25...0,33	-	3	40°
7	Пропелерна с дифузором	0,2...0,33	-	3	40°
8	Рамна	0,87	0,07	-	90°
9	Турбінна	0,25	0,2	6	90°
10	Турбінна з відбивними перегородками	0,25...0,33	0,2	6	90°

При експлуатації мешалок основополагающим в процессе перемешивания субстрата является оптимизация энергетических характеристик устройств перемешивания. Выбранные нами виды мешалок имеют наибольшее распространение в практике биоэнергетических установок, но наиболее важной характеристикой таких мешалок является мощность, расходуемая на перемешивание субстрата. Из установленных на практике характеристик, существенное влияние на мощность мешалок оказывают:

- плотность и вязкость жидкости,  $\gamma$ , кг/м<sup>3</sup>;
- вязкость жидкости,  $\eta$ , Па·с;
- число оборотов мешалки,  $n$ , с<sup>-1</sup>;
- ускорение свободного падения,  $g$ , м/с<sup>2</sup>;
- диаметр мешалки,  $d$ , м;
- диаметр реактора,  $D$ , м;
- высота жидкого субстрата в реакторе,  $H$ , м;
- размеры, форма и число лопаток мешалки;
- наличие отражательных перегородок, их форма и количество.

Таким образом, мощность, которая расходуется на перемешивание субстрата, можно выразить функциональной зависимостью

$$N = f(n, \gamma, \eta, g, d, D, \dots).$$

В соответствии с принципами анализа размерностей [7], мощность мешалки можно выразить упрощенным выражением

$$Eu_M = Re_M \cdot Fr_M \cdot X \approx K_N,$$

где  $Eu_M$  – модифицированный критерия Эйлера для процессов перемешивания,

$$Eu = \frac{N}{n^3 \cdot d^5 \cdot \gamma} \approx K_N;$$

$Re_M$  – модифицированный критерия Рейнольдса для процессов перемешивания,

$$Re = \frac{n \cdot d^2 \cdot \gamma}{\eta};$$

$Fr_M$  – модифицированный критерия Фруда для процессов перемешивания,  $Fr = \frac{n^2 \cdot d}{g};$

$X$  – симплекс геометрического подобия ( $X=D/d$ ), характеризующий соотношение характеристик реактора и мешалки;

$K_N$  – коэффициент мощности, характеризующий энергетическое соотношение чисел Эйлера и Рейнольдса.

Число Рейнольдса критериально характеризует вид течения субстрата в реакторе. По принятой классификации при поток жидкости характеризуется ламинарным течением; при наблюдается турбулентный поток жидкости; диапазон  $100 \leq Re \leq 10^4$  является переходной областью и зависит от состояния жидкости и условий перемешивания.

В приведенной зависимости критерий Фруда оказывает влияние на процесс перемешивания с учетом размера частиц, находящихся в субстрате, а также соотношения геометрических характеристик реактора и мешалки. При анализе течения субстрата в диапазоне чисел Рейнольдса от 1 до 300 (переходная область) критерий Фруда не учитывается, т.е. принимается нулевая степень для  $F_M$  в уравнении оценки мощности мешалки. При числе Рейнольдса более 300 наблюдается влияние скорости потока субстрата на величину  $F_M$ . На рис. 3 приведено соотношение критерия Эйлера

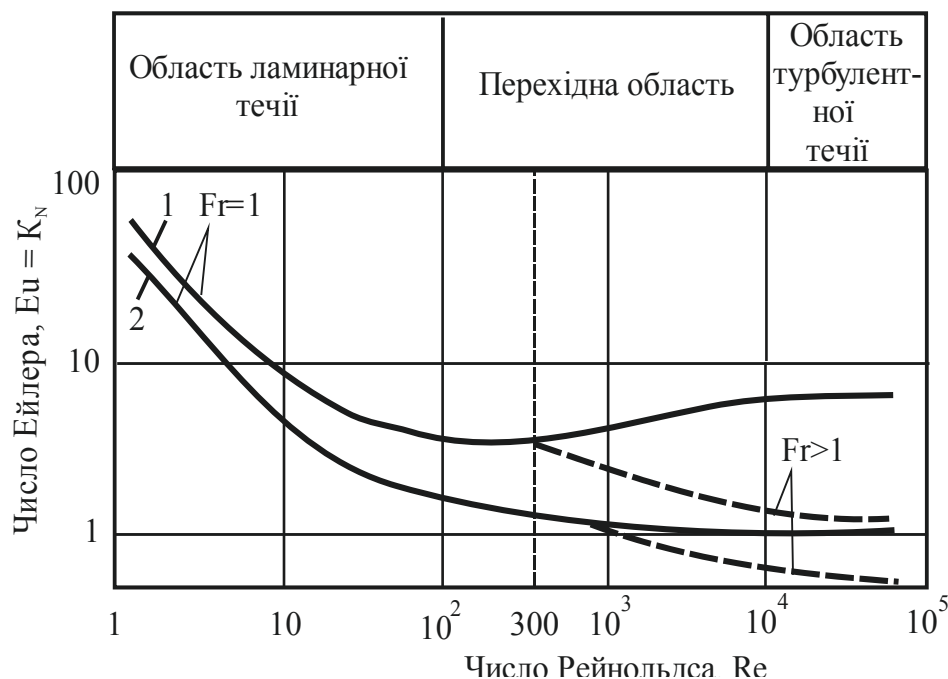


Рис. 3. Соотношение чисел Эйлера (критерия мощности) и Рейнольдса при различных режимах течения субстрата в реакторе: 1 – шнековая мешалка; 2 – лопастная мешалка

Как видно из рисунка, при усилении режима перемешивания до величины числа Рейнольдса  $Re=300$ , наблюдается значительное снижение коэффициента мощности. Это можно объяснить появлением кругового движения субстрата в реакторе, что способствует уменьшению затрат энергии на перемешивание. При увеличении числа Рейнольдса ( $Re>300$ ) на величину  $K_N$  начинает оказывать влияние скорость движения субстрата. Такой же эффект наблюдается при использовании перегородок на пути следования потока субстрата. В этом случае начинает оказывать влияние величина числа Фруда и в уравнение для оценки

коэффициента мощности используется зависимость  $Fg^{a-lg Re^b}$ , где величины  $a$  и  $b$  устанавливаются, в зависимости от конструкции мешалки и реактора. Следует подчеркнуть, при использовании реакторов без перегородок даже увеличение числа Фруда способствует снижению коэффициента мощности.

В переходной области видны две зоны, разграниченные значением  $Re = 300$ . Экспериментально установлено, что это значение критерия Рейнольдса соответствует появлению кругового движения всей жидкости в аппарате с мешалкой (образовывается центральная воронка). При больших величинах  $Ke$  обнаруживается влияние отражательных перегородок и критерия Фруда на мощность, расходуемую на перемешивание.

Цель установки отражательных перегородок — препятствовать вовлечению находящейся в сосуде жидкости в круговое движение, поэтому при  $Ke < 300$  их влияние не обнаруживается, тогда как при  $Ke > 300$  это влияние очень заметно. Мешалки, работающие в сосуде с отражательными перегородками, потребляют на перемешивание жидкости гораздо большую мощность (кривые 1, б я 2, б).

Круговое движение жидкости в аппарате с мешалкой понижает мощность, расходуемую на перемешивание, что учитывается критерием Фруда. По той же причине критерий Фруда не оказывает влияния на мощность во всем диапазоне его характеристик для сосудов с отражательными перегородками и в области значений критерия Рейнольдса  $Ke < 300$  для сосудов без отражательных перегородок. Поэтому для этих случаев перемешивания значение показателя степени  $B$  было принято равным нулю ( $B = 0$ ). Для сосудов без отражательных перегородок при  $Ke \geq 300$  критерий Фруда оказывает влияние на мощность, расходуемую на перемешивание жидкости. Раштон, Костих и Эверетт определили это влияние и установили значение показателя степени  $B$ . С этой целью авторы нашли характеристики

### Висновки

1. Детально вивчені енергетичні питання, пов'язані з роботою шнекового пристрою у біогазовій установці.
2. Детально вивчені енергетичні питання, пов'язані з роботою шнекового пристрою в біогазовій установці, при цьому отримані залежності вихорів Тейлора-Гертлера в прикордонному шарі від конструктивних параметрів шнека.
3. На графіку 3 авторами показана найбільш енергетично вигідна для використання у біоенергетичних установках мішалка, яка показана у вигляді пунктирної лінії.

### Список літератури

1. Курис Ю. В. Анализ энергетического баланса производственно - животноводческого комплекса ЗАО “Запорожсталь” с использованием биоэнергетической установки: Сборник конференции «Биотехнология: Образование, наука» / Ю. В. Курис, Е. Н. Крючков; НТУ КПИ. – 2003. – г. Киев, С. 141–143.
2. Качан Ю. Г. Изучение процессов при работе шнекового устройства в реакторе биогазовой установки / Ю. Г. Качан, Ю. В. Курис, И. Н. Левицка // Профессиональный журнал «Энергосбережение, энергетика, энергоаудит». г. Харьков, – № 2. – 2009. – С. 40–49.
3. Качан Ю. Г. Процессы перемешивания субстрата в реакторе биогазовой установки / Ю. Г. Качан, Ю. В. Курис, И. Н. Левицка//Профессиональный журнал “Восточно-европейский журнал передових технологий”. г. Харьков, – № 2. – 2009. – С. 4–9.



4. Куріс Ю. В. Ексергетична та термoeкономічна оптимізація комплексу біогазової установки / Ю. В. Куріс // Фаховий журнал Національного університету Біоресурсів “Енергетика та автоматика”. м. Київ, – № 3. – 2010. – С. 38–50.
5. Куріс Ю. В. Оптимізація енергосистем, що використовують поновлювальні джерела енергії // Ю. В. Куріс, // Фаховий журнал «Промелектро». м. Київ, – № 5. – 2010. – С. 35–43.
6. Стренк Ф. Перемешивание и аппараты с мешалками – Л.: Издат «Химия», 1975. – 385 с.
7. Бриджмен Анализ размерностей – М., 2001. – 148 с.

## RESEARCH OF ADAPTATIONS AND IMPROVEMENT OF PROCESSES OF INTERFUSION IS IN THE BIOGAS SETTINGS

I. F. CHERVONIY, Dr. Scie. Tech.  
Ju. V. KURIS, Cand. Tech. Scie.

*In the article the task of study of process of mechanic process of interfusion of substrakta was put by different mechanical mixers and shnekov in the reactor of the biogas setting and receipt of mathematical correlations of technological parameters of interfusion from the parameters of setting.*

Поступила в редакцию



**«ТРИСТАР ЭНЕРГИЯ»**

Юридический адрес: 61057, г. Харьков, ул. Сумская, 17, оф.11  
Почтовый адрес: 61057, г. Харьков, а/я 9491  
тел./факс: (057) 700-28-63; 714-94-68  
e-mail: tristar\_2008@mail.ru

ООО «Тристар энергия» является членом Оптового рынка электроэнергетики Украины (Лицензия НКРЭ на право осуществления предпринимательской деятельности по поставке электрической энергии по нерегулированному тарифу АВ № 399877 от 28.01 2009г.)

Приоритетным направлением деятельности фирмы является поставка электрической энергии по нерегулируемому тарифу.

ООО "Тристар энергия" предлагает работать на выгодных условиях, в том числе:

- ✓ Экономия средств за счет более низкого тарифа на электроэнергию в расчетном периоде по сравнению с тарифом энергопередающей компании.
- ✓ Гибкий график оплаты за покупаемую Потребителем электроэнергию.
- ✓ Предприятию, которое находится на адресной поставке, энергопередающая компания не имеет законных оснований насчитать штраф за превышение лимита, по установленной техническими условиями, мощности, согласно Постановлению КМ Украины № 1446 от 28 октября 2004г.
- ✓ В течение расчетного месяца потребитель может корректировать заявленный объем электроэнергии, а именно увеличивать объем и тем самым корректировать граничные уровни величин потребляемой мощности.
- ✓ Потребитель имеет возможность обратиться к ООО "Тристар энергия" за помощью в решении вопросов в сфере энергосбережения и энергоаудита.

**Предлагаем Вам на взаимовыгодных условиях совместное сотрудничество для решения задач, программ и проектов в сфере энергосбережения и энергосберегающих технологий.**