

УДК 697.7

Н. Н. БОЛОТСКИХ, канд. техн. наук, доцент

Харьковский национальный университет строительства и архитектуры, г. Харьков

МУЛЬТИГОРЕЛОЧНАЯ СИСТЕМА NOR-RAY-VAC ДЛЯ ИНФРАКРАСНОГО ГАЗОВОГО ОТОПЛЕНИЯ БОЛЬШИХ ПОМЕЩЕНИЙ

Описана мультигорелочная система для инфракрасного газового отопления Nor-Ray-Vac, показаны ее преимущества при отоплении помещений больших размеров.

Ключевые слова: инфракрасное отопление, трубчатые нагреватели, интенсивность облучения.

Описано мультипальникова система для інфрачервоного газового опалення Nor-Ray-Vac, показано її переваги при опаленні приміщень великих розмірів.

Ключові слова: інфрачервоне опалення, трубчасті нагрівачі, інтенсивність опромінення.

Введение

Проблема обеспечения надежного и эффективного отопления больших помещений (производственные цеха крупных предприятий, складские помещения, авиационные ангары, грузовые терминалы, портовые доки, железнодорожные и пожарные депо, выставочные и концертные залы, крытые спортивные помещения, супермаркеты, большие торговые залы, музеи, теплицы и т. д.) является весьма сложной. Эти помещения обычно имеют площади пола под одной крышей, исчисляемые тысячей, а и иногда десятками тысяч квадратных метров. Их внутренняя высота часто находится в пределах от 6 до 24 м. Немало таких помещений, особенно построенных ранее в прошлом столетии, имеют недостаточную либо плохую теплоизоляцию. По технологическим или другим обстоятельствам нередко в них имеет место постоянный значительный обмен воздуха.

Рабочая зона, где обычно находятся люди в этих помещениях, имеет высоту всего лишь 2 м. Именно в этой зоне и надо создавать комфортный тепловой режим. Нагрев же остальной части помещения (70–80 %), находящейся выше рабочей зоны, не требуется. Отапливать такие помещения с помощью традиционных водяных, паровых или воздушных систем, как правило, мало эффективно по следующим причинам. Отопление с помощью этих систем базируется на нагреве воздушного пространства в обогреваемом помещении. Нагревание большого объема воздуха в перечисленных выше помещениях тепловоздушным способом не только медленный, но и неэкономичный процесс, поскольку верхняя часть помещения согревается поднимающимся теплым воздухом больше, чем нижняя рабочая часть. Нагретый воздух поднимается вверх и это приводит к тому, что объем помещения начинает прогреваться сверху в низ, причем под кровлей достигается самая высокая температура. При этом температура внизу помещения в зоне работы людей остается очень часто некомфортной, ниже нормативных значений. В таких условиях решать радикально проблему энергосбережения практически невозможно.

Отечественный и зарубежный опыт убедительно подтвердил то, что одним из перспективных и эффективных способов отопления помещений больших размеров является лучистый с помощью газовых инфракрасных нагревателей. При этом способе перенос тепловой энергии от газовых нагревателей, подвешенных вверху под кровлей помещения, в рабочую зону осуществляется с помощью электромагнитного излучения инфракрасного диапазона. Это тепловое излучение не поглощается воздухом и быстро поступает вниз помещения, в ее рабочую зону. При этом не происходит прогрев всего объема воздуха в помещении. Замена традиционных систем отопления помещений больших размеров на инфракрасные позволяет сокращать расходы топлива на 30–60 %.

Для инфракрасного отопления больших помещений в настоящее время ведущими мировыми компаниями и фирмами выпускается достаточно большое количество

нагревателей различных конструкций, моделей и типоразмеров. [1]. Из всего этого многообразия инфракрасных нагревателей одними из наиболее эффективных и перспективных для отопления больших помещений являются мультигорелочные. На мировые рынки, в том числе и на рынок Украины, мультигорелочные инфракрасные системы нагревателей поставляют различные компании и фирмы, в частности: AMBIRAD, ROBERTS GORDON, DETROIT RADIANT PRODUCTS, SOLARONICS, FRACCARO, PAKOLE, ADRIAN и др. Выпускаемые ими мультигорелочные системы инфракрасного отопления позволяют достаточно эффективно обогревать помещения любых размеров реально существующих зданий и сооружений.

В настоящей статье дается подробное описание одной из наиболее совершенных и эффективных мультигорелочных систем газового инфракрасного отопления серии Nor-Ray-Vac.

Целью настоящей статьи является расширение области применения новых эффективных мультигорелочных газовых систем для инфракрасного отопления помещений больших размеров и ускорения решения проблемы энергосбережения в Украине.

Основные результаты

Компания AMBIRAD [2] освоила выпуск высокоэффективных мультигорелочных систем инфракрасного отопления серии Nor-Ray-Vac (рис.1).

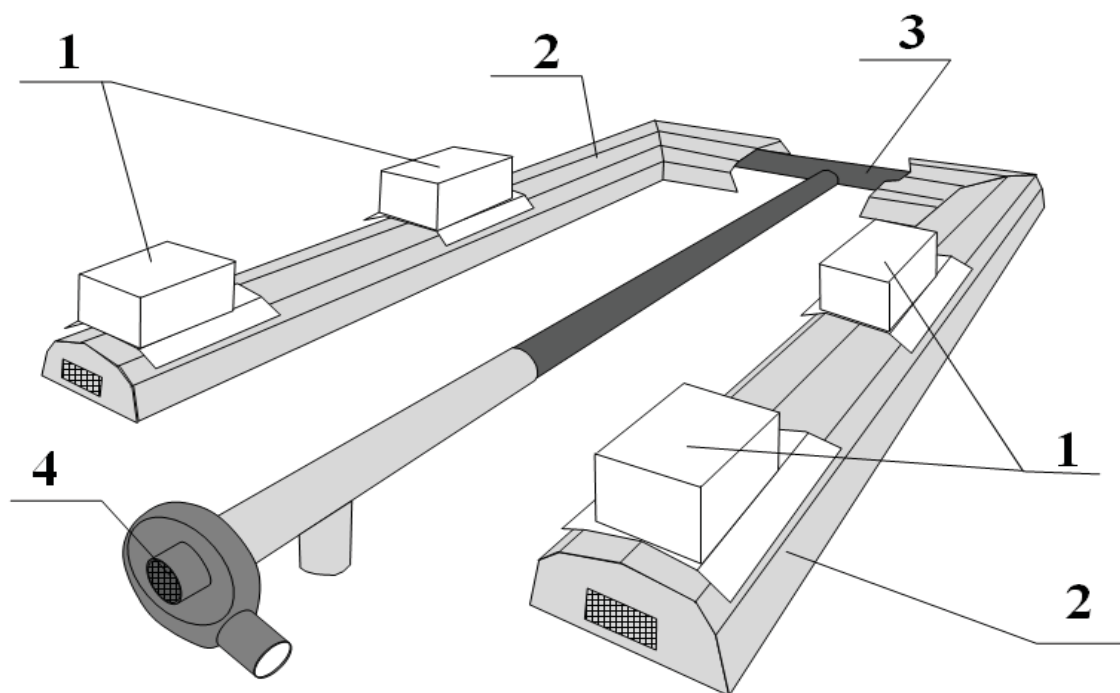


Рис. 1. Схема общего вида мультигорелочной системы инфракрасного газового отопления серии Nor-Ray-Vac: 1 – газовые горелки; 2 – рефлектор; 3 – теплоизлучающая труба; 4 – вентилятор (дымосос)

Основными элементами этих систем являются газовые горелки, теплоизлучающие трубопроводы с рефлекторами, вентилятор (дымосос) и турбулизатор, устанавливаемый обычно внутри теплоизлучающей трубы на конечном ее участке (перед дымососом). Принцип работы нескольких газовых горелок на один непрерывный теплоизлучающий трубопровод в этих системах показан на рис. 2. Перемещение продуктов сгорания по непрерывному теплоизлучающему трубопроводу обеспечивается за счет вакуума, создаваемого во всей системе одним дымососом.

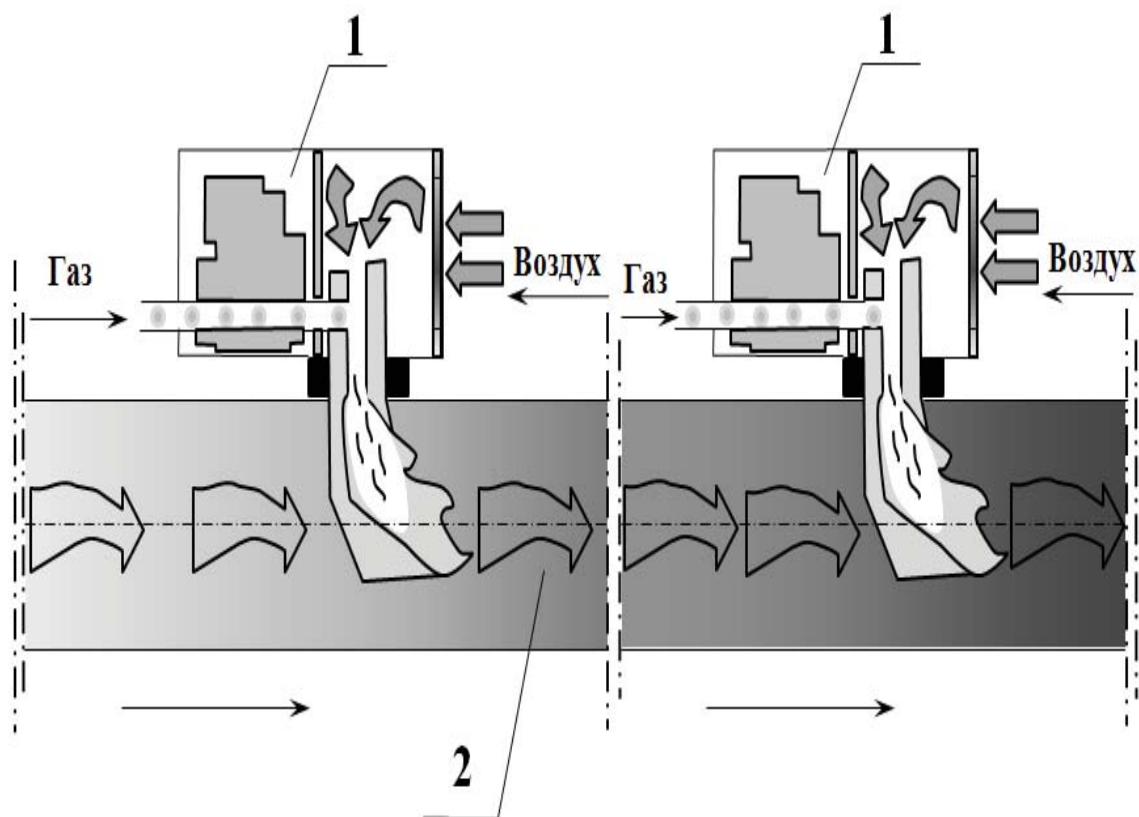


Рис . 2. Принципиальная схема работы нескольких газовых горелок на один теплоизлучающий трубопровод системы Nor-Ray-Vac: 1 – газовые горелки; 2 – теплоизлучающий трубопровод

Модельный ряд мультигорелочных систем серии Nor-Ray-Vac включает в себя шесть типов (NRV12LR ÷ NRV46LR) с использованием газовых горелок мощностью от 12 до 46 (12, 18, 24, 32, 38, 46) кВт.

Теплоизлучающие трубы изготавливаются из стали с алюминизированным покрытием их поверхностей. Их соединительная арматура изготавливается из нержавеющей стали. Диаметр теплоизлучающих труб в системе принят равным 250 мм. Модули этих труб, из которых монтируется непрерывный теплоизлучающий контур, имеют длину от 5,2 до 27 м. Например, система NRV12LR комплектуется модулями труб с минимальной длиной 5,2 м и максимальной – 7,2 м, а система NRV46LR, соответственно, – 23 и 27 м. Вес одного метра теплоизлучающей трубы составляет 10 кг.

С целью обеспечения превращения большей части энергосодержания дымовых газов в тепловое излучение длина каждого участка непрерывного излучающего трубопровода (расстояние между соседними горелками) рассчитывается и затем комплектуется из модулей с учетом того, чтобы дымовые газы успевали охладиться и при подходе к очередной горелке имели температуру близкую к температуре конденсации водяных паров.

Рефлекторы, которыми комплектуются мультигорелочные системы Nor-Ray-Vac, имеют профиль, обеспечивающий максимальное отражение лучистого тепла и минимальные конвективные потери.

В период эксплуатации мультигорелочных систем Nor-Ray-Vac максимальная температура поверхностей теплоизлучающих труб составляет: а) в моделях NRV12LR, NRV18LR и NRV24LR – 450°C; б) в моделях NRV32LR, NRV38LR и NRV46LR – 480°C.

В газовых горелках этих систем может использоваться как природный газ G 20, так и пропан G 31. При этом расход природного газа в различных системах находится в пределах от 1,143 м³/ч до 4,38 м³/ч, а пропана – от 0,452 м³/ч до 1,73 м³/ч.

Для интенсификации теплообмена внутри теплоизлучающей трубы, на ее конечном участке, установлен специальный турбулизатор (завихритель). Он представляет собой длинную ленту, состоящую из соединяемых между собой специально спрофилированных металлических продольных пластинок. Эта лента при сборке мультигорелочной системы вставляется во внутрь теплоизлучающей трубы. С ее помощью увеличивается завихрение движущегося внутри потока продуктов сгорания, что способствует повышению температуры ее стенки, а, следовательно, к повышению теплового эффекта.

Инфракрасная система Nor-Ray-Vac обеспечивает равномерное распределение тепла по всей площади отапливаемого помещения. Кроме того, она позволяет обеспечивать различную степень тепловой комфортности в отдельных зонах помещения, т.е. при необходимости она может быть использована для целей локального обогрева.

Для заданного конкретного помещения компания AMBIRAD по желанию заказчика разрабатывает наиболее эффективную компоновочную схему, а также требуемый дизайн всей мультигорелочной системы отопления. Таким образом, компания AMBIRAD может поставлять каждому заказчику наиболее эффективную систему отопления, спроектированную для конкретного помещения и снабженную необходимой системой управления.

Опыт эксплуатации инфракрасных мультигорелочных систем серии Nor-Ray-Vac подтвердил следующие их преимущества:

- возможность снижения общих затрат на отопление до 60 % по сравнению с традиционными системами;
- равномерное распределение тепла в рабочей зоне помещения;
- малое время на нагрев рабочей зоны помещения;
- надежность и безопасность эксплуатации, полное соответствие международному стандарту EN 777;
- использование новых наиболее экономичных газовых горелок (патент EV 227 4703.2236406);
- широкий спектр возможностей размещения газовых горелок мощностью от 12 до 46 кВт на непрерывном теплоизлучающем трубопроводе мультигорелочной системы отопления;
- высокая эффективность сжигания топлива (92 %) и наилучшие стехиометрические характеристики выбрасываемых в атмосферу дымовых газов;
- презентабельный дизайн системы отопления.

Описанную мультигорелочную газовую систему инфракрасного отопления серии Nor-Ray-Vac целесообразно использовать и в Украине. Однако, при этом всегда следует строго соблюдать действующие в нашей стране санитарно-гигиенические требования и, в частности, требования ГОСТа 12.1.005-88 «Общие санитарно-гигиенические требования к воздуху рабочей зоны» [3]. В качестве основных параметров, характеризующих микроклимат в рабочей зоне, в ГОСТе приняты температура, относительная влажность и скорость движения воздуха, а также интенсивность облучения. Первые три параметра должны иметь оптимальные либо допустимые значения, а интенсивность облучения должна быть меньше либо равной допустимому.

При расчетах и проектировании отопления помещений с использованием мультигорелочных газовых инфракрасных систем Nor-Ray-Vac нередко возникают затруднения в определении значений интенсивности облучения в различных точках рабочей зоны отапливаемого пространства. В связи с этим ниже покажем один из возможных способов решения этой задачи.

Интенсивность облучения на уровне головы человека в общем виде определяется по выражению

$$q = \frac{Q^l}{F_2}, \quad (1)$$

где q – интенсивность облучения, Вт/м²;

Q^l – количество тепла, переданного излучающей трубой инфракрасного нагревателя облучаемой поверхности (голове человека), Вт;

F_2 – площадь облучаемой поверхности (поверхности головы человека), м².

Принимаем расчетную схему облучения головы человека при работе одной ветви мультигорелочной системы Nor-Ray-Vac в виде, представленном на рис. 3

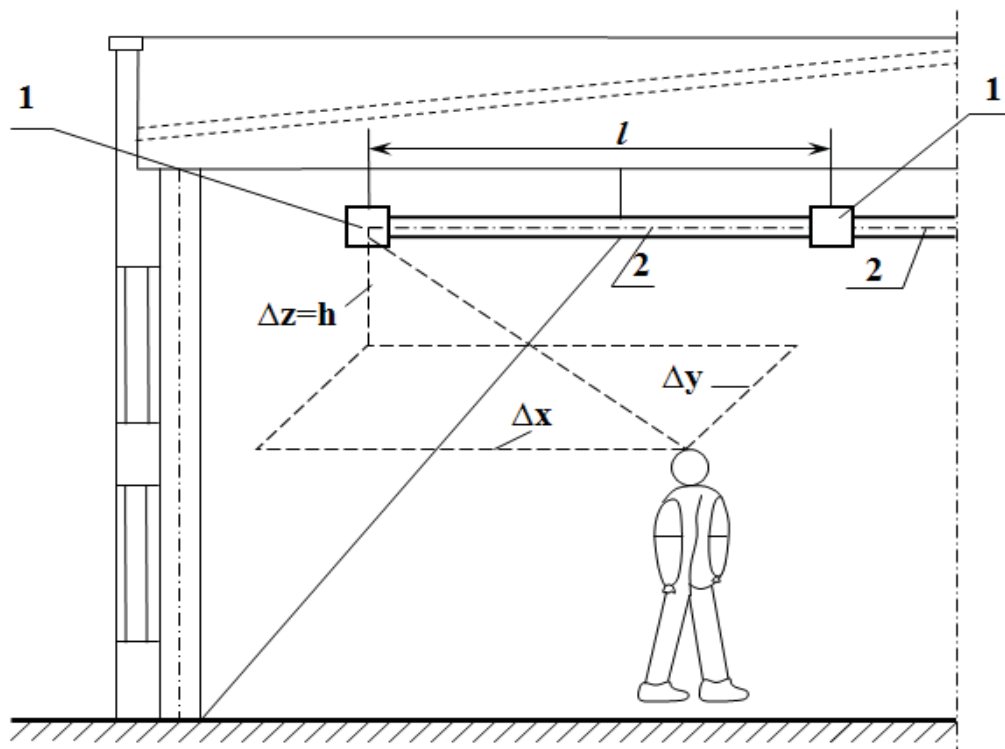


Рис. 3. Расчетная схема для определения интенсивности облучения головы человека, находящегося в рабочей зоне помещения, обогреваемого с помощью мультигорелочной системы Nor-Ray-Vac: 1 – газовые горелки; 2 – теплоизлучающая труба с рефлектором

С использованием законов Стефана-Больцмана и Ламберта, а также известных приемов стереометрии для расчета взаимных площадей облучения, в ХНУСА получено выражение для определения интенсивности облучения в виде интеграла [4]

$$q = \int_0^{x'} \frac{1,8 \cdot S^x \cdot l \left[\left(\frac{t_1(X') + 273}{100} \right)^4 - 92 \right]}{[h^2 + \Delta Y + (\Delta X - lX')^2]^2} \cdot h(h \cdot \cos \alpha + \Delta Y \cdot \sin \alpha) dx', \quad (2)$$

где $X' = \frac{l'}{l}$ – относительная текущая координата; l' – текущая координата вдоль оси трубы нагревателя, м;

l – длина излучающей трубы нагревателя (расстояние между соседними горелками), м;

S^x – ширина отражателя, м;

h – высота подвески теплоизлучающего трубопровода нагревателя, отсчитываемая от уровня головы человека, м;

α – угол наклона нагревателя, град;

ΔX – продольное расстояние от головы человека до середины горелки в месте подключения ее к излучающей трубе нагревателя, м;

ΔY – поперечное отклонение головы человека от оси нагревателя, м.

Решение этого интеграла с использованием пакета программ численного интегрирования по методу Симпсона в системе MATLAB 7 позволило ХНУСА разработать алгоритм и соответствующую компьютерную программу для расчета интенсивности облучения и нахождения ее максимального значения. Эта программа позволяет рассчитать величины и строить графики распределения интенсивности облучения в рабочей зоне. С использованием формулы (2) и упомянутой выше компьютерной программы построен ряд графиков распределения интенсивности облучения вдоль оси одной ветви мультигорелочной системы инфракрасного отопления Nor-Ray-Vac. На рис. 4, для примера, приведен один из этих графиков.

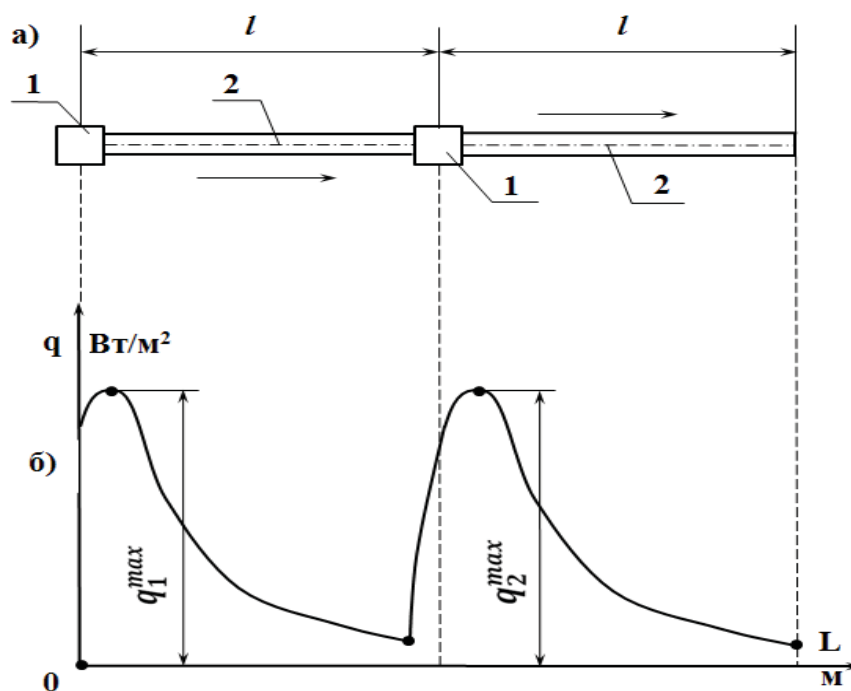


Рис. 4. Структурная схема одной ветви мультигорелочной системы инфракрасного отопления Nor-Ray-Vac (а) и график распределения интенсивности облучения головы человека, находящегося в рабочей зоне вдоль оси теплоизлучающей трубы (б):
1 – газовые горелки; 2 – теплоизлучающая труба с рефлектором

Анализ этого графика показывает, что наибольшие значения интенсивности облучения находятся вблизи места установки газовых горелок на теплоизлучающем трубопроводе (q_1^{\max} и q_2^{\max}). Кроме того, наибольшее значение интенсивности облучения находится вблизи второй и других последующих горелок вдоль оси трубопровода, т. е. $q_2^{\max} > q_1^{\max}$. Это значение q_2^{\max} для реальной системы Nor-Ray-Vac и должно быть меньше или равным допускаемому ГОСТом 12.1.005-88 значению интенсивности облучения.

Выводы

1. Мультигорелочные системы инфракрасного газового отопления Nor-Ray-Vac в настоящее время являются одними из наиболее совершенных и эффективных систем отопления помещений больших размеров. Они обеспечивают создание комфортных тепловых условий в рабочей зоне помещения при минимальных расходах газа на отопление. С их использованием

взамен традиционных систем отопления ускоряется решение проблемы энергосбережения.

2. При использовании мультитрубчатых систем инфракрасного газового отопления Nor-Ray-Vac в Украине необходимо соблюдать установленные различными нормативными документами санитарно-гигиенические требования к микроклимату в рабочей зоне. При этом интенсивность облучения работающих должна быть всегда меньше либо равной допустимому ГОСТом 12.1.005-88 [3] значению.

Список литературы

1. Болотских Н. Н. Поиск оптимального варианта инфракрасного отопления производственного помещения Сб. «Науковий вісник будівництва». Харків: ХДТУБА, ХОТВ АБУ, вип.66, 2011, – С. 364–378.

2. CONTINUOUS RADIANT TUBE HEATING SYSTEMS NOR-RAY-VAC. AMBIRAD: www.ambirad.co.uk, 2011, – 8 с.

3. ГОСТ 12.1.005 – 88 «Общие санитарно-гигиенические требования к воздуху рабочей зоны». Система стандартов безопасности труда. Государственный стандарт СССР, 1988.

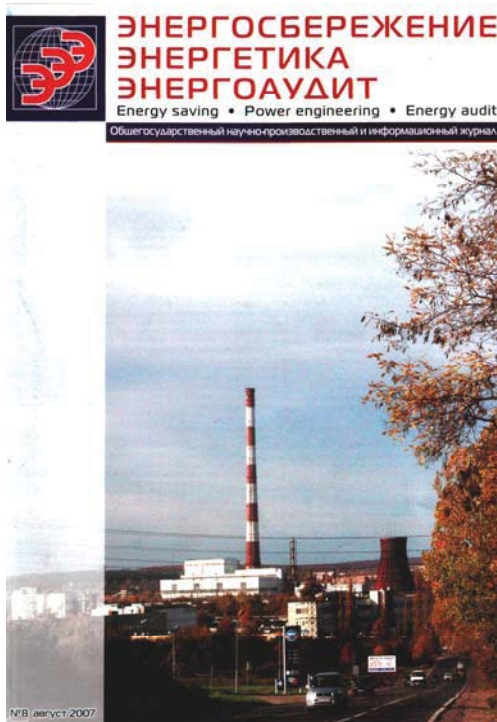
4. Болотских Н. Н. Совершенствование методики расчета систем отопления газовыми трубчатыми инфракрасными нагревателями. Сб. «Науковий вісник будівництва». Харків: ХДТУБА, ХОТВ АБУ, вип.54, 2009, – С. 76–91.

MULTIBURNER SYSTEM NOR-RAY-VAC FOR INFRARED GAS C OF LARGE-SIZE WORKSHOPS

N. N. BOLOTSKIKH, Ph.D., dozent

The multiburner system of infrared gas heating NOR-RAY-VAC are described. The advantage of this construction for heating of large-size workshops are showed.

Поступила в редакцию 20.02 2012 г.



Уважаемые предприниматели!

Подписчиками журнала

«Энергосбережение • Энергетика •
Энергоаудит»

являются руководители предприятий
промышленности и энергетики,
жилищно-коммунального хозяйства,
агропромышленного комплекса,
ВУЗов.

Разместив свою рекламу на страницах
журнала, Вы построите еще одну
ступеньку к вершине своего бизнеса!

Постоянным подписчикам журнала –
скидка на размещение рекламной
информации.

На сайте eee-journal.com.ua размещена
информация об условиях размещения
рекламы