

УДК 628.247.652.784:533.6.011

В. К. РУДНЄВ, д-р. техн. наук, професор

В. М. СУПОНЄВ, канд. техн. наук, доцент

Харківський національний автомобільно-дорожній університет, м. Харків

С. Л. ХАЧАТУРЯН, канд. техн. наук, доцент

Кіровоградський національний технічний університет, м. Кіровоград

## ЭФЕКТИВНІСТЬ ВИКОРИСТАННЯ ГАЗОВОГО ЗМАЩЕННЯ ПРІ ПРОКОЛЮВАННІ ГРУНТУ

*В статтє определено усилие сопротивления грунта проколу коническим рабочим органом и на его основе установлено значение показателя эффективности снижения указанного усилия за счёт использования эффекта газовой смазки в зависимости от угла заострения рабочего органа и коэффициента внешнего трения грунта.*

*У статті визначено зусилля опору ґрунту проколюванню конічним робочим органом і на його основі встановлено значення показника ефективності зниження вказаного зусилля за рахунок використання ефекту газового змащення в залежності від кута загострення робочого органу та коефіцієнта зовнішнього тертя ґрунту.*

### Постановка проблеми

У процесі проколювання ґрунту виникають значні за величиною зусилля опору, для подолання котрих використовуються домкратно-натискні пристрої великої потужності. Зниження енергоємності процесу проколювання ґрунту може бути досягнуто за рахунок використання різного роду інтенсифікаторів. Одним із найбільш перспективних є, на наш погляд, застосування енергії стисненого повітря для утворення шару газоповітряного змащення між боковою поверхнею конічного ґрунтопроколюючого робочого органу та масивом ґрунту.

### Аналіз останніх досліджень

Використання газоповітряного змащення поширене у різних галузях техніки. Так, воно використовується для забезпечення на межі повітря-рідина надзвичайно низького опору протікаючої по поверхні рідини [1]. Для зниження сил як зовнішнього, так і внутрішнього тертя відвальні робочі органи машин для земляних робіт оснащуються газоповітряним змащенням [2, 3]. Підвищення ефективності використання робочих органів ґрунтооброблюючих машин також забезпечується використанням енергії стисненого газу для утворення газоповітряного прошарку між ґрунтом і поверхнею ножів [4]. Однак, можливості газоповітряного змащення для зниження зусилля проколювання ще досліджені недостатньо.

Мета статті. Визначення ефективності зниження опору проколювання за рахунок використання газоповітряного змащення в залежності від геометричних характеристик робочого органу та фізико-механічних властивостей ґрунту.

### Основний матеріал

Розглянемо на скільки знижується опір проколюванню, якщо в ході процесу повністю усунути зовнішнє тертя ґрунту по боковій поверхні робочого органу. При цьому скористаємося критерієм зниження сил опору ґрунтів копанню при подачі газового змащення на робочі органи землерийно-транспортних машин, введеним проф. В. К. Рудневим [5].

Зменшення опору ґрунту проколюванню можна оцінити відношенням зусилля проколювання ґрунту робочим органом традиційного виконання  $P$  до зусилля проколювання ґрунту робочим органом, у котрого зовнішнє тертя ґрунту по боковій поверхні робочого органу відсутнє  $P_a$ :

$$m = \frac{P}{P_a} \tag{1}$$

У випадку вдавлювання конусоподібного робочого органу в ґрунт відбувається ущільнення останнього. Під дією зовнішніх сил, які виникають у результаті вкорінення тіла в ґрунт, відстань між частинками ґрунту зменшується. При русі наконечника в ґрунті виконується робота, необхідна для розсування частинок ґрунту в боки, тобто для подолання опору ґрунту утворенню в ньому порожнини, та для подолання сил тертя по боковій поверхні наконечника. Ці два процеси (рис. 1, рис.2) взаємно пов'язані один з одним.

Визначивши форму проколюючого робочого органу як конус з радіусом основи R, кутом при вершині  $2\alpha$  і твірною L, можна отримати аналітичний вираз для зусилля проколювання P (рис. 1). Маючи на увазі, що  $dl = \frac{dr}{\sin \alpha}$ , будемо мати

$$P = \int_0^R \sigma \left( 1 + \frac{\text{tg} \mu}{\text{tg} \alpha} \right) 2 \cdot \pi \cdot r \cdot dr, \tag{2}$$

де  $\sigma$  – нормальні контактні напруження на боковій поверхні робочого органу;  
 $\mu$  – кут зовнішнього тертя.

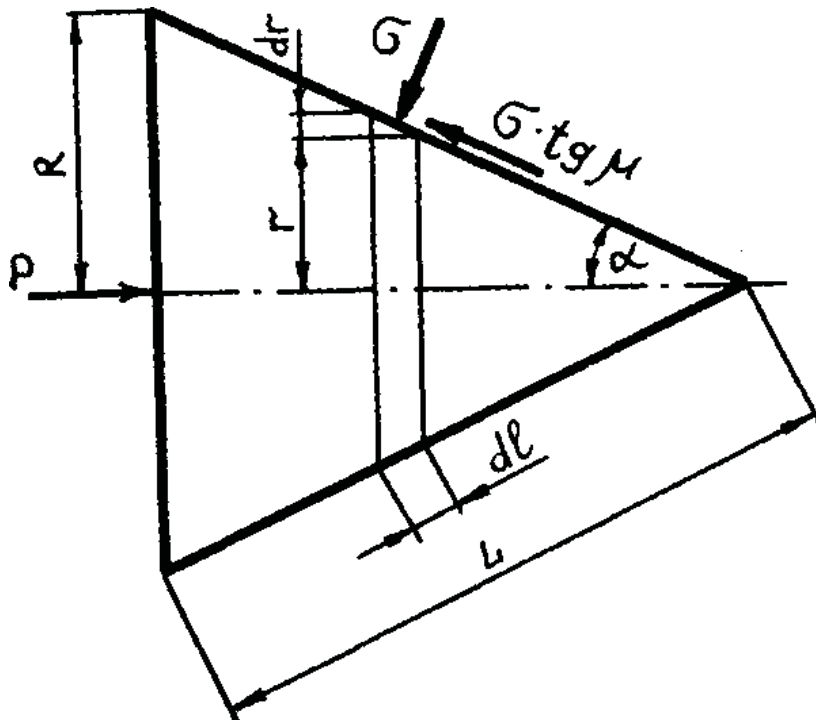


Рис. 1. Схема до розрахунку опору ґрунту проколюванню

З урахуванням рівнянь (1) та (2) можливе зниження опору проколюванню визначиться таким чином

$$m = 1 + \frac{\text{tg} \mu}{\text{tg} \alpha} \tag{3}$$

Являє інтерес, на скільки знижується загальний опір ґрунту проколюванню, а також як змінюється ефективність при газовому змащенні бокової поверхні робочого органу при зміні кута при його вершині для ґрунтів з різним коефіцієнтом зовнішнього тертя. З цією метою за вказаними формулами виконані розрахунки можливого зниження опору проколюванню для різних кутів загострення та діаметрів основи конічного робочого органу, а також коефіцієнту зовнішнього тертя ґрунту. За результатами розрахунків побудовані графіки, зображені на рис. 3, 4.

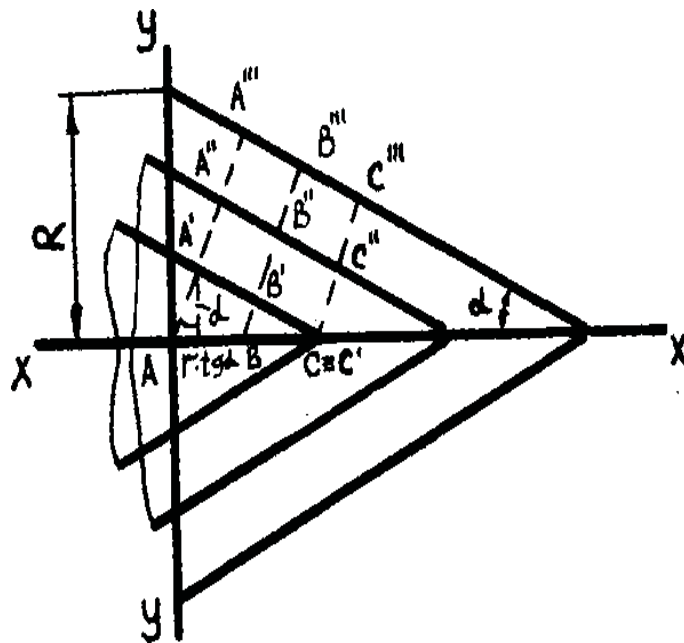


Рис. 2. Схема до визначення деформації ґрунту

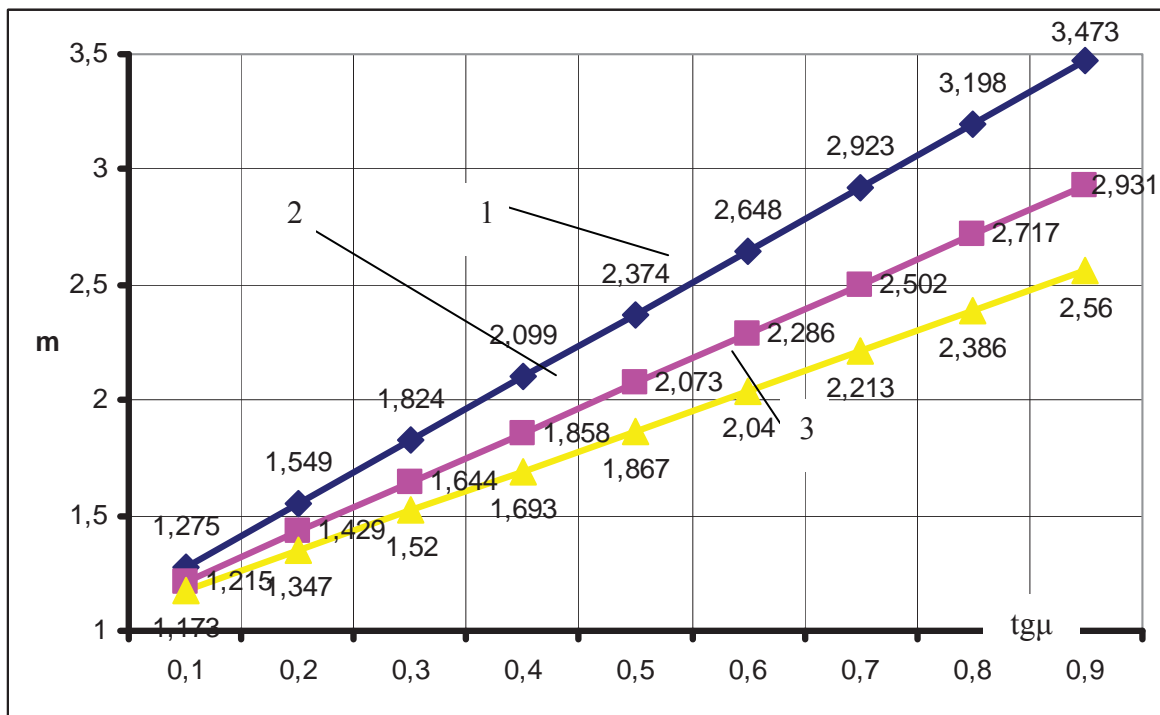


Рис. 3. Залежність можливого зниження опору проколювання  $m$  від коефіцієнту зовнішнього тертя ґрунту  $tg \mu$ : 1 –  $\alpha = 20^\circ$ ; 2 –  $\alpha = 25^\circ$ ; 3 –  $\alpha = 30^\circ$

На рис. 3 графічно представлені результати розрахунків можливого зниження опору проколювання  $m$  від коефіцієнту зовнішнього тертя ґрунту  $tg \mu$  для кутів загострення  $\alpha = 20, 25, 30^\circ$ . Розрахункові дані показують, що із збільшенням  $tg \mu$  від 0,1 до 0,9 зростає й показник  $m$  з 1,17; 1,21; 1,28 відповідно для  $\alpha = 30, 25, 20^\circ$  до 2,55; 2,9; 3,5 відповідно для  $\alpha = 30, 25, 20^\circ$ . Графік зміни функції  $m = f(tg \mu)$  має лінійний характер для всіх  $\alpha$ . Менше значення величини можливого зниження опору ґрунту проколюванню  $m$  для  $\alpha = 30^\circ$  у порівнянні з робочим органом, у котрого  $\alpha = 20^\circ$  і  $\alpha = 25^\circ$ , пояснюється тим, що тертя ґрунту при  $\alpha = 30^\circ$  усувається на боковій поверхні робочого органу, котра менша, ніж при  $\alpha = 20^\circ$  і  $\alpha = 25^\circ$  для одного й того ж діаметру основи конічного наконечника. З наведеного видно, що

ефект із зниження опору проколюванню збільшується для ґрунтів, у котрих коефіцієнт зовнішнього тертя  $\text{tg}\mu$  має більшу величину.

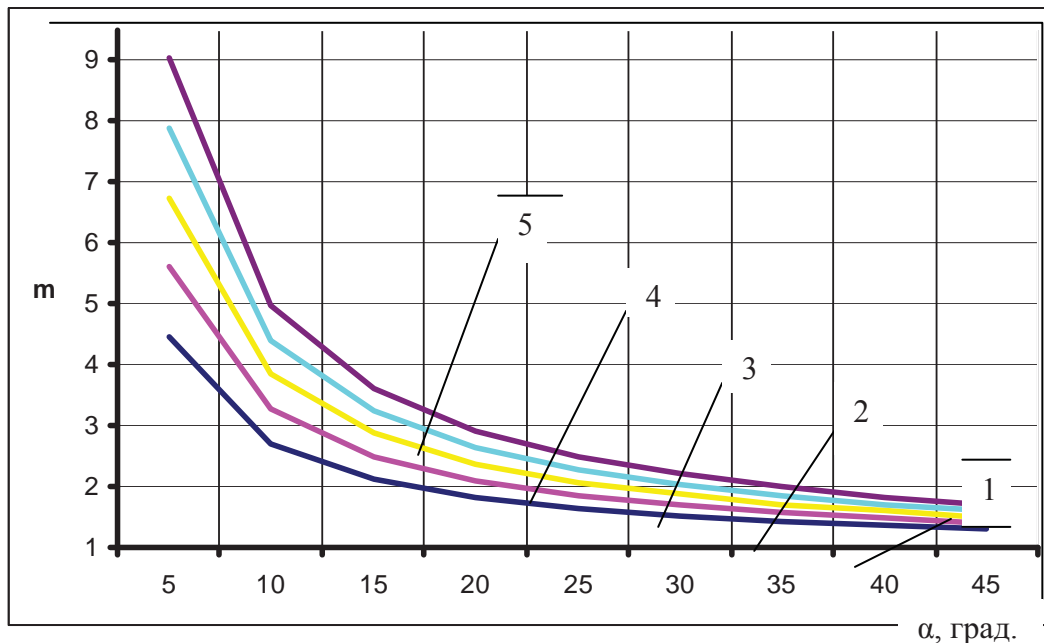


Рис. 4. Залежність можливого зниження опору проколювання  $m$  від половини кута загострення конічного робочого органу  $\alpha$ : 1 –  $\text{tg}\mu = 0,3$ ; 2 –  $\text{tg}\mu = 0,4$ ; 3 –  $\text{tg}\mu = 0,5$ ; 4 –  $\text{tg}\mu = 0,6$ ; 5 –  $\text{tg}\mu = 0,7$

Розгляд розрахункових даних із впливу зміни кута загострення конічного робочого органу на величину можливого зниження опору проколювання  $m$  показує, що для ґрунтів з  $\text{tg}\mu = 0,3 \div 0,7$  із збільшенням  $\alpha$  від 5 до 20° величина  $m$  (рис. 4) різко зменшується від 9,05÷4,45 (відповідно для  $\text{tg}\mu = 0,7$  і  $\text{tg}\mu = 0,3$ ) до 2,94÷1,83. У подальшому відбувається більш плавне зменшення  $m$ , яке досягає значення 1,7 при  $\alpha = 50^\circ$  для  $\text{tg}\mu = 0,7$  і 1,3 для  $\text{tg}\mu = 0,3$ . Це пов'язано з тим, що із зменшенням кута загострення робочого органу збільшується його бокова поверхня і, у випадку усунення тертя на ній, зусилля проколювання може бути значно знижене. У діапазоні раціональних кутів загострення конічного робочого органу ( $\alpha = 20^\circ \div 30^\circ$ ) можливе зниження опору проколюванню змінюється незначно:  $m = 1,83$  при  $\alpha = 20^\circ$  і  $m = 1,52$  при  $\alpha = 30^\circ$  для ґрунту з  $\text{tg}\mu = 0,3$ ;  $m = 2,11$  при  $\alpha = 20^\circ$  і  $m = 1,69$  при  $\alpha = 30^\circ$  для ґрунту з  $\text{tg}\mu = 0,4$ ;  $m = 2,39$  при  $\alpha = 20^\circ$  і  $m = 1,86$  при  $\alpha = 30^\circ$  для ґрунту з  $\text{tg}\mu = 0,5$ ;  $m = 2,67$  при  $\alpha = 20^\circ$  і  $m = 2,03$  при  $\alpha = 30^\circ$  для ґрунту з  $\text{tg}\mu = 0,6$ ;  $m = 2,94$  при  $\alpha = 20^\circ$  і  $m = 2,21$  при  $\alpha = 30^\circ$  для ґрунту з  $\text{tg}\mu = 0,7$ . Таким чином, для ґрунтів з  $\text{tg}\mu$  в інтервалі від 0,3 до 0,7 коливання досягають 38 % для кута загострення робочого органу  $\alpha = 20^\circ$  і 31 % для  $\alpha = 30^\circ$ .

### Висновки

Аналіз теоретичних залежностей дозволяє зробити висновок про те, що при зменшенні коефіцієнту зовнішнього тертя до нуля показник ефективності зниження опору проколювання  $m$  за рахунок використання газового змащення залежить від коефіцієнту зовнішнього тертя та кута загострення робочого органу. Із зростанням коефіцієнту зовнішнього тертя показник ефективності підвищується, а при збільшенні кута загострення робочого органу показник ефективності знижується; діаметр основи конічного робочого органу (діаметр порожнини) не впливає на величину показника ефективності.

### Список літератури

1. Chang Hwan Choi, Chang Jin Kim. Large Slip of Aqueous Liquid Flow over a Nano-engineered Superhydrophobic Surface // Phys, Rev, Lett, 96,16.02. 2006.
2. www.constructionroadmachines.com [Електронний ресурс].

3. [www.msuee.ru/science/1/sb-09/11/94-2.doc](http://www.msuee.ru/science/1/sb-09/11/94-2.doc) [Электронный ресурс].
4. [www.promvest.info/news/innovation.php](http://www.promvest.info/news/innovation.php) [Электронный ресурс].
5. Руднев В. К. Копание грунтов землеройно-транспортными машинами активного действия / В. К. Руднев. – Х.: «Вища школа», 1974. – 143 с.

## RESULTS OF TESTS OF INDUSTRIAL IMPLEMENTATION OF PYROLIZED HEAT-GENERATORS

V. K. RUDNEV, Dr. Scie. Tech., Pf.  
 V. N. SUPONEV, Cand. Tech. Scie., associate professor  
 S. L. HACHATURIAN, Cand. Tech. Scie., associate professor

*The results of the complex diagnosis of the water-heating aggregate based on the pyrolized heat-generator with output of 900 kW working on the fuel from wood waste. It is determined that technological and ecological features of the aggregate correspond up-to-date requirements and the usage of this aggregate in the communal branch helps to reduce significantly tariffs to hot and cold water supply.*

Поступила в редакцию 12.12.2012 г.



### ***Уважаемые читатели!***

На страницах журнала  
**«ЭНЕРГОСБЕРЕЖЕНИЕ • ЭНЕРГЕТИКА • ЭНЕРГОАУДИТ»**  
 продолжается заочное заседание «круглого стола» на тему:  
**«Государственная политика энергосбережения в Украине:  
 организация, управление, стимулирование».**

К обсуждению данной темы приглашаем  
 руководителей государственных администраций  
 и энергопередающих компаний, промышленных предприятий,  
 ученых и всех заинтересованных.

Вашу позицию по указанной проблеме  
 предлагаем изложить письменно и направить в наш адрес:

61002, г. Харьков, ул. Мироносицкая, 60,  
 Тел./факс (057) 7-149-451,  
 E-mail: [sveco\\_ltd@rambler.ru](mailto:sveco_ltd@rambler.ru), [sveco\\_zhurn@bigmir.net](mailto:sveco_zhurn@bigmir.net)