

УДК 631.22

А. А. РЕДЬКО, д-р техн. наук, профессор

А. И. КОМПАИ, аспирант

А. Ф. РЕДЬКО, д-р техн. наук, профессор

Харьковский национальный университет строительства и архитектуры, г. Харьков

А. М. ГОЛЫШЕВ, профессор

Криворожский технический университет, г. Кривой Рог

КОГЕНЕРАЦИОННАЯ ЭНЕРГЕТИЧЕСКАЯ УСТАНОВКА В ТЕПЛОВОЙ СХЕМЕ ОБЖИГОВОЙ МАШИНЫ ЖЕЛЕЗНОРУДНЫХ ОКАТЫШЕЙ

Проведен анализ тепловых схем обжиговой машины и параметры когенерационной энергетической установки. Показана возможность применения когенерационной установки в тепловой схеме.

Проведено аналіз теплових схем обжигової машини та параметри когенераційної енергетичної установки. Наведена можливість застосування когенераційної установки у тепловій схемі.

Введение

Увеличение добычи мелкокусковых руд приводит к преимущественному применению агломерата в доменной шихте. Современные условия требуют от металлургических предприятий увеличения объемов производства и экономии энергоресурсов. В настоящее время технико-экономические показатели различных обжиговых конвейерных машин отличаются по удельным затратам топлива и электроэнергии – в 2–2,5 раза, по удельной производительности – на 20–30 %, что указывает на наличие неэффективных технических решений, конструктивных и режимных параметров [1–6, 22].

При этом цены на электроэнергию, топливо, транспорт в себестоимости металлопродукции составляют 50–55 %, и ежегодно увеличиваются [7].

Поэтому вопросы снижения расхода топлива и электроэнергии при термообработке железорудных окатышей путем освоения энергосберегающих технологий и утилизации теплоты отходящих газов являются актуальными.

Цель работы. Анализ структуры теплотехнических схем обжиговых конвейерных машин и оценка их эффективности.

Постановка проблемы и основные результаты

Способ окускования руд путем их спекания будет преобладать в будущем. Обжиговая конвейерная машина осуществляет упрочняющий обжиг железорудных окатышей в плотном фильтрующем слое с развитой системой газоздушных потоков и непрерывным процессом загрузки, термообработки и разгрузки окатышей. Окатыши последовательно поступают в зоны сушки, подогрева, обжига, рекуперации и охлаждения.

Тепловая схема обжиговой машины (рис. 1) включает значительное количество потребителей электроэнергии: двигатели привода машины, дозаторы, питатели, смесители, грануляторы, дымососы и вентиляторы, и другие механизмы. Так, мощность привода дымососа составляет 2–5 тыс. кВт.

Теплотехнические показатели обжиговой машины зависят от конструктивных и технологических решений:

- по зоне сушки;
- по зоне утилизации теплоты из зоны охлаждения в зону нагрева;
 - вентиляторная с разбавлением теплоносителя;
 - с переточным коллектором (безвентиляторная и безпереточная);
 - с двумя и более переточными коллекторами;
- по системе отопления горно-обжиговой машины:
 - с двухпроводными турбулентными горелками;

- с инъекционными горелками.
- по организации процесса охлаждения:
 - реверсивное охлаждение;
 - охлаждение в выносном охладителе;
 - охлаждение атмосферным воздухом;
 - комбинированное охлаждение (нагретым и атмосферным воздухом).

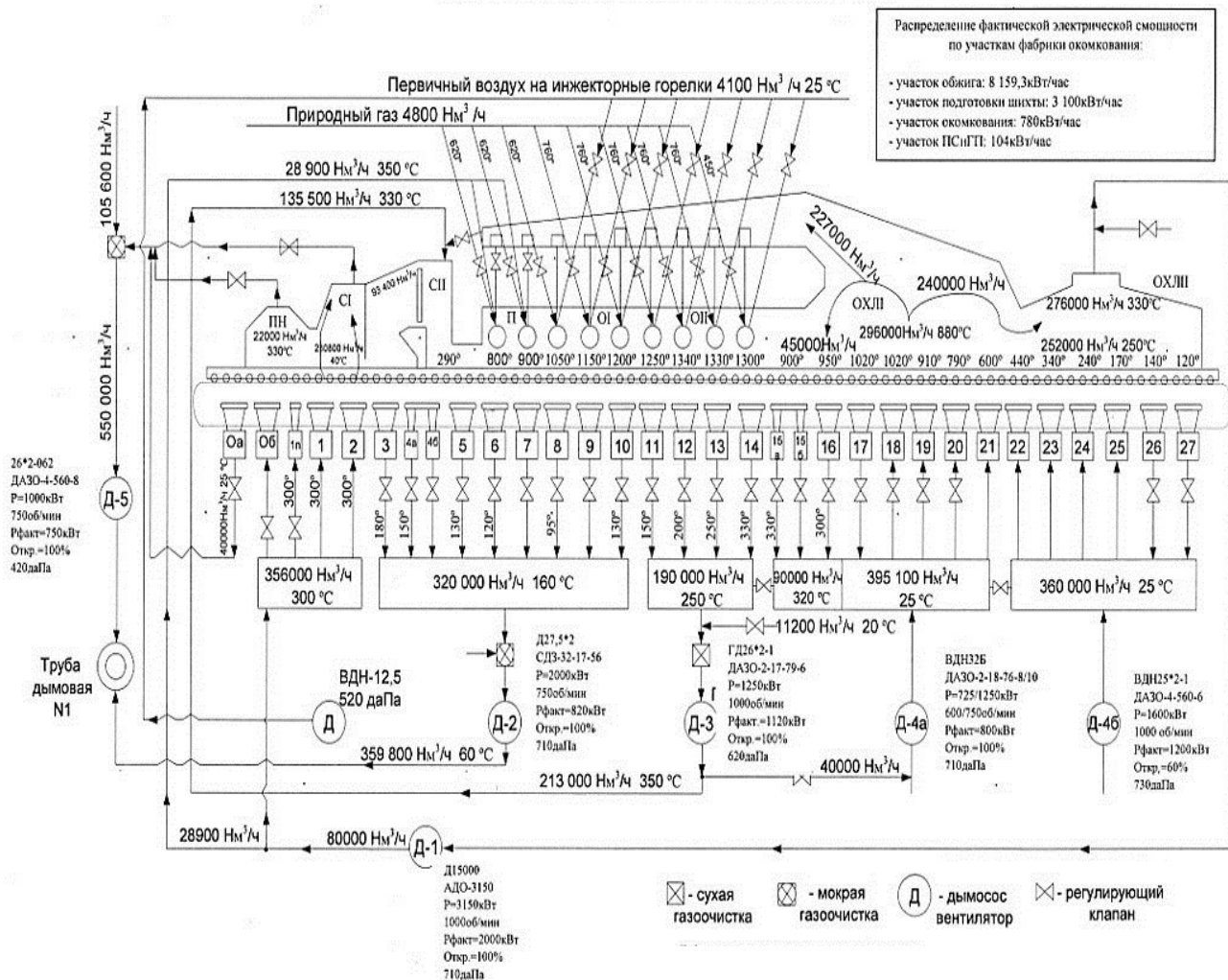


Рис. 1. Схема газовоздушных потоков обжиговой машины ОК-324/336

Потери теплоты обжиговой машины подразделяются следующим образом [6, 9]:
 теплота уходящих газов – 38,3 %;
 потери теплоты в окружающую среду – 16,8 %;
 теплота металла ленты – 16,5 %;
 теплота испарения влаги – 11,7 %;
 теплота охлаждения окатышей – 8,2 %;
 химическая энергия на диссоциацию известняка – 4,9 %;
 теплота донной и бортовой «постели» – 3,6 %.

Исследование влияния конструктивных решений на снижение расходов топлива и электроэнергии [7, 8] показали следующее:

1. Сушка с просасыванием теплоносителя или послышной загрузкой менее эффективны по сравнению с реверсивной сушкой;
2. Система возврата теплоты с переточным коллектором (безвентиляторная) с точки зрения экономии топлива и электроэнергии более экономичная;

3. Системы отопления с инжекционными горелками более эффективные, чем с двухпроводными горелками;

4. Процесс охлаждения более эффективен при охлаждении атмосферным воздухом или комбинированном охлаждении, чем реверсивное охлаждение.

В [8] установлено, что поток, отходящий из зоны охлаждения, необходимо группировать (смешивать) таким образом, чтобы теплоноситель, имеющий наиболее высокую температуру, направлять в один коллектор, имеющий меньшую – в другой и т. д.

Реверсирование теплоносителя в зоне охлаждения приводит к снижению удельной производительности; снижению температурного потенциала воздуха, увеличению удельного расхода воздуха. Увеличение количества теплоты, поступающего в зону нагрева за счет использования сбросного тепла нагретого воздуха в зоне охлаждения, достигает 7,2 %, однако приводит к увеличению удельного расхода электроэнергии на 68 %.

При использовании теплоты отходящих газов с температурой 180-350 °С в первой секции охлаждения, необходимо учитывать, что подача нагретого воздуха приводит к увеличению удельного расхода электроэнергии и снижению производительности зоны. При этом существенно влияет значение температуры слоя на входе в зону охлаждения.

Эффективность процесса охлаждения зависит от температуры воздуха, так повышение температуры от 20°С до 80°С приводит к тому, что удельная производительность зоны охлаждения снижается на 23 %, а удельный расход электроэнергии увеличивается на 47 %. При использовании сбросного нагретого газозвдушного потока с температурой 180-350 °С в секции охлаждения 1, с целью оптимизации теплового баланса, необходимо учитывать, что подача нагретых газов приводит к снижению производительности зоны и увеличению удельного расхода электроэнергии.

Эти вышеуказанные положения использованы при разработке тепловой схемы, предложенной в НИИМТ (рис. 2), в которой газозвдушный поток с температурой 350 °С из секции охлаждения 2 подается дымососом ДЗ в секцию сушки 1.

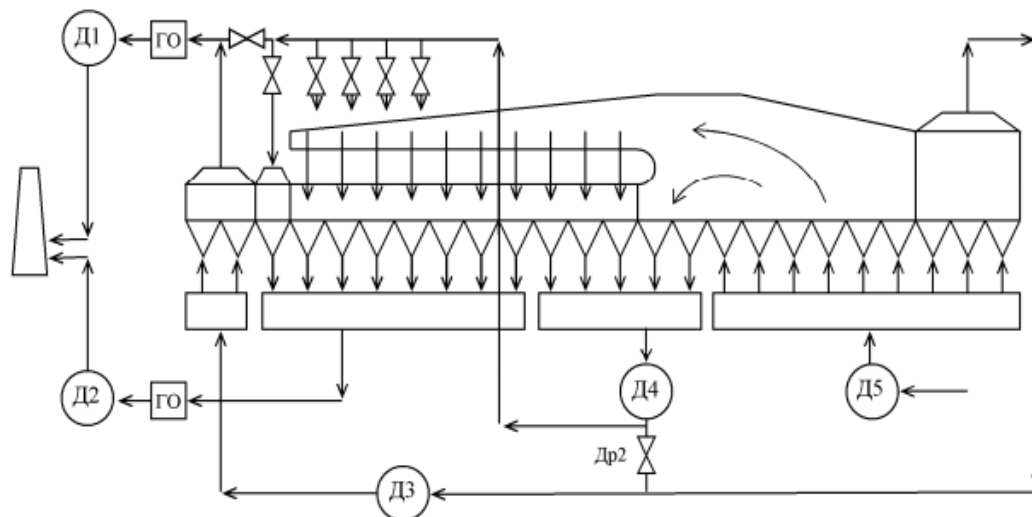


Рис. 2. Теплотехническая схема обжиговой машины (схема 1) Д1...Д5-ТДУ; ГО – газоочистка

В тепловой схеме (рис. 3) осуществляется по двухпоточному переточному коллектору подача (безвентиляторная) высокотемпературного газа в зону обжига, а низкотемпературного – в зону сушки и подогрева.

Однако как указывают разработчики, тепловая схема характеризуется существенным недостатком – это обратная связь зон обжига и рекуперации с секцией сушки 1. Поэтому, используя преимущества этой тепловой схемы, в настоящей работе предлагается

газовоздушный поток от дымососа Д6 направить вместо зон сушки и подогрева на выработку электроэнергии, а затем после охлаждения в испарителе в зону сушки.

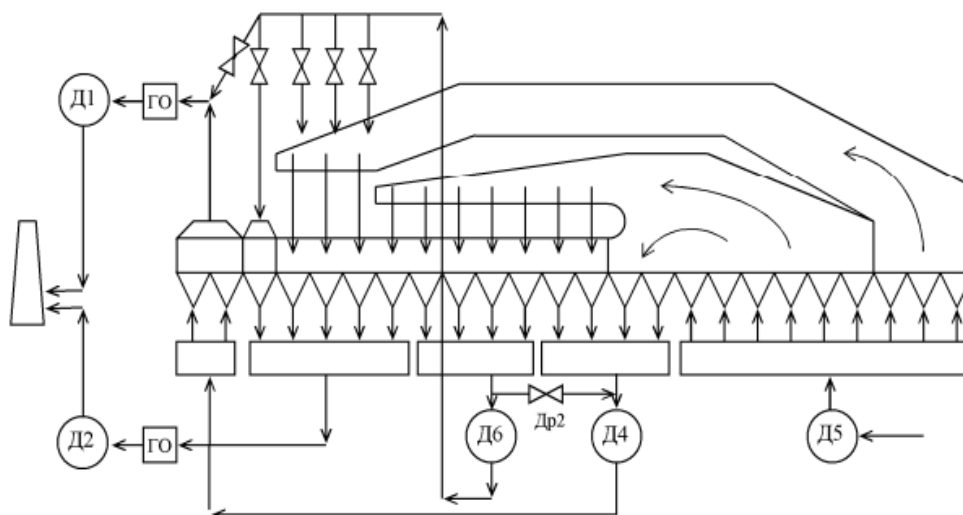


Рис. 3. Теплотехническая схема обжиговой машины (схема 2)

Для этого в канале устанавливается теплообменник-испаритель утилизационной энергетической установки, подключенный к силовому контуру – турбине с генератором, конденсатору, насосу (рис.4).

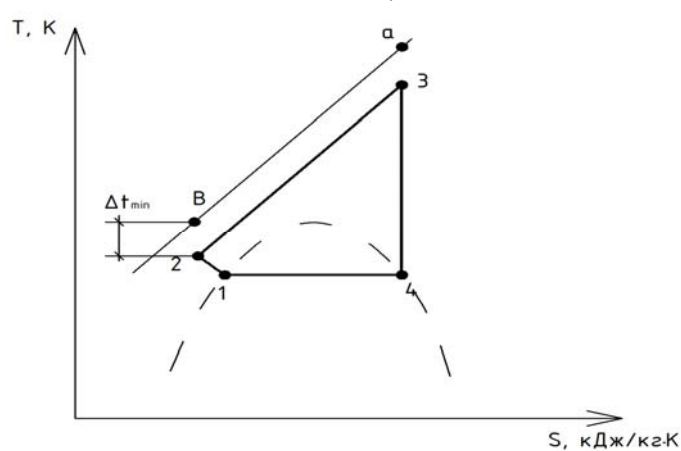
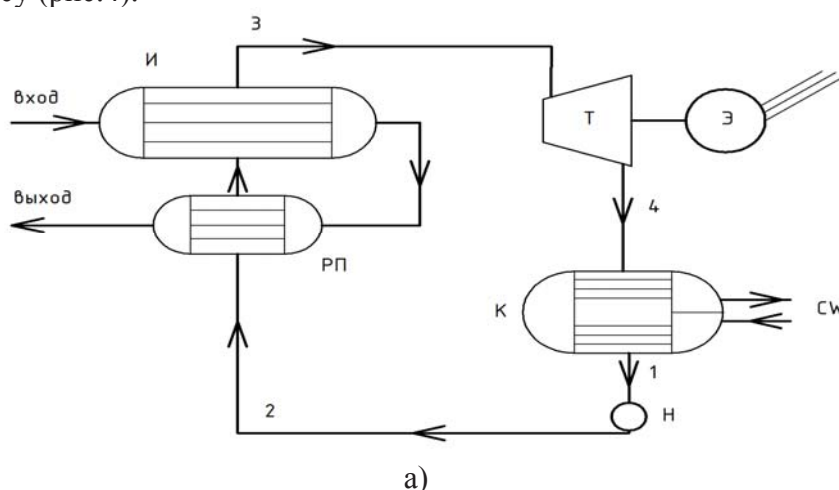


Рис. 4. Тепловая схема использования теплоты уходящих газов обжиговой машины

В работе приводятся результаты численных расчетов циклов Ренкина с органическими рабочими веществами процессов преобразования низкопотенциальной теплоты отходящих газов в электроэнергию [10–14].

В известных работах [15–17, 21] исследовались различные рабочие вещества (вода и водоаммиачные смеси, диоксид углерода, фреоны). В [8–20] приводятся результаты исследования процессов преобразования теплоты в энергетических установках с органическими веществами. Появление искусственно синтезированных озонобезопасных хладонов, не содержащих хром и бром, открывает определенные перспективы. Исследования [17-20] указывают на перспективность использования смесей органических веществ и, особенно, при сверхкритических параметрах. При этом эффективными являются двухступенчатые и каскадные циклы энергетических установок, трансформирующих теплоту, как в теплонасосных агрегатах, так и в паросиловых установках.

В данной работе приводятся результаты исследований докритических и сверхкритических циклов энергетических установок. В качестве рабочих теплоносителей изучались рабочие вещества: R600, R600a, R601a, R602, R13в, R134a, R142в, R143a, R404a, R407a, R410a, R503в, R600a/R161, R600a/R141, R600a/R601, NH₃/R170 и другие органические вещества, и их смеси.

Термодинамическая эффективность циклов определяется коэффициентом преобразования (COP) и коэффициентом утилизации теплоты. Термический КПД цикла (или COP) изменяется в узком диапазоне 0,13-0,16, что недостаточно характеризует эффективность циклов и поэтому более важным критерием выбора рабочего вещества является работа, получаемая при расширении пара в турбине.

В результате исследования и оптимизации циклов со многими рабочими веществами, как в докритическом, так и в сверхкритическом цикле в одноступенчатой энергетической установке было установлено, что максимальная выработка электроэнергии обеспечивается в сверхкритическом цикле. В таблице 1 приведены некоторые численные результаты.

Таблица 1

Теплотехнические параметры когенерации энергетической установки

Рабочее вещество	$P_{кр}$, кПа	P_T , кПа	$t_{кр}$, °C	t_T , °C	N , кВт/(кг/с)	$\eta_{ц}$, %
гептан (C ₇ H ₁₆)	2680	4000	266,8	347	106,5	18,4
октан (C ₈ H ₁₈)	2460	4000	296,0	347	109	18,9
декан (C ₁₀ H ₂₂)	2130	4000	345,2	347	114,7	19,4
водяной пар (H ₂ O)	21800	4000	374,0	347	17,8	10,4
n-бутан (C ₄ H ₁₀)	3600	3500	153,0	347	58,9	13,1
i-пентан (i-C ₅ H ₁₂)	3300	3200	197,2	347	60,8	14,4

где $P_{кр}$, P_T – соответственно критическое давление вещества и пара перед турбиной;

$t_{кр}$, t_T – соответственно критическая температура и пара перед турбиной;

N – удельная электрическая мощность, вырабатываемая турбиной;

$\eta_{ц}$ – КПД цикла.

Как показывают результаты расчетов, вырабатываемая удельная электрическая мощность в сверхкритических циклах с органическими веществами выше, чем в циклах с водяным паром в несколько раз.

Использование когенерационных установок в тепловых схемах обжиговой машины ОК-324/336 путем подачи газоздушного потока с температурой 350 °С с расходом 213000 нм³/ч в испаритель когенерационной установки, может обеспечить выработку электрической мощности в объеме 10600–10900 кВт. Использование вырабатываемой электроэнергии возможно для собственных нужд – привода обжиговой машины, дымососов, вентиляторов и другого оборудования.

Выводы

Применение когенерационной установки в тепловой схеме обжиговой машины железорудных окатышей возможно и позволит повысить энергоэффективность технологического процесса, снизить потребление электроэнергии.

Список литературы

1. Коротич В. И. Основы теории и технологии подготовки сырья к доменной плавке/ В. И. Коротич. – М.: Металлургия, 1978. – 207 с.
2. Коротич В. И. Агломерация рудных материалов / Коротич В. И., Фролов Ю. А., Бездежский Г. Н. – Екатеринбург; ГОУ ВПО «УГТУУПИ»; 2003.– 400 с.
3. Сулименко Е. И. Производство окатышей. – М.: Металлургия, 1988. – 129 с.
4. Производство агломерата. Технология, оборудование, автоматизация/В. П. Шилкин, Д. Н. Доронин / под ред. Г. А. Шалаева. – Екатеринбург, УЦПР и рекламы, 2004. – 292 с.
5. И. М. Мищенко, Н. С. Хлапонин. Развитие агломерации – основное направление энергосбережения и повышения эффективности в доменном производстве. – Металл и литье Украины. – 2006. – № 3–4.
6. Братчиков С. Г. Теплотехника окусковывания железорудного сырья /С. Г. Братчиков, Ю. А. Берман, Я. Л. Белоцерковский и др. – М.: Металлургия, 1970. – 344 с.
7. Белоцерковский Я. Л., Клейн В. И., Леонтьев Л. И. и др. Энергопотребление при агломерации. – Екатеринбург: УРО РАН, 1998. – 57 с.
7. Копоть Н. Н. Сравнительный анализ теплотехнических схем современных обжиговых конвейерных машин//Н. Н.Копоть, А. Б. Воробьев, С. С. Гончаров, А. А. Буткарев, А. П. Буткарев // Сталь. – 2010. – № 3. – С. 8–13.
8. Буткарев А. А. Исследование и оптимизация теплотехнических схем обжиговых конвейерных машин и режимов термообработки железорудных окатышей // автореферат диссертации д-ра техн. наук. – Екатеринбург, 2012. – 40 с.
9. А. М. Голышев, С. И. Задорожный, А. В. Герасимчук. Резервы использования теплоты промышленных выбросов для нужд коммунального хозяйства Кривбасса // Вентиляція, освітлення та теплогазопостачання: наук.-техн. зб-к.– К. КНУБА, 2011. – вип. 15. – С. 66–70.
10. Басок Б. И., Базеев Е. Г., Диденко В. М., Коломейко Д. А. Анализ когенерационных установок 1. Классификация и основные показатели // Промышленная теплотехника. – 2006. – т. 28. – № 3. – С. 83–89.
11. Басок Б. И., Коломейко Д. А. Анализ когенерационных установок 2. Анализ энергетической эффективности // Промышленная теплотехника. – 2006. – Т. 28. – № 4. – С. 79–83.
12. Степаненко В. Реконструкция промышленной энергетики Украины в 21 веке. – ЭСКО, 2005. – № 7.
13. Долинский А. А., Басок Б. И., Коломейко Д. А. Эффективность когенерационных тепловых схем. – К.: ИТТР. – Т. 61. вып.4в. – 2008. – С. 30–38.
14. Барков В. М. Когенераторные технологии: возможности и перспективы. // «ЭСКО» электронный журнал энергосервисной компании «Экологические системы». – № 7. – 2004.
15. DiPippo R. Geothermal Power Plants: Principles, Applications and Case Studies. –

Oxford OX51GB, UK. – 2005/ – 450 с.

16. Алхасов А. Б. Геотермальная энергетика: проблемы, ресурсы, технологии / А. Б. Алхасов. – С.-П.-б.: ФИЗМАТЛИТ, 2008. – 376 с.

17. Редько А. А. Методы повышения эффективности систем геотермального теплоснабжения. – Макеевка: – ДонНАСА, 2010. – 302 с.

18. Пятничко В. А. Утилизация низкопотенциального тепла в энергетических установках с органическими теплоносителями. / В. А. Пятничко // Экотехнологии и ресурсосбережение. – 2002. – № 5. – С. 10–14.

19. Артеменко С. В. Выбор рабочих тел для низкотемпературных циклов Ренкина на органических веществах. II Фторированные эфиры / Артеменко С. В., Никитин Д. Н. // Холодильна техніка і технологія. – 2010. – № 1 (123). – С. 6–10.

20. Редько А. А. Рациональные термодинамические параметры циклов многоступенчатой геотермальной станции // Проблемы машиностроения. – Ипмаш НАНУ, 2010. – Т.13. – № 4. – С. 76–82.

21. Зысин В. А. Комбинированные парогазовые установки и циклы. – М.: Госэнергоиздат. – 1962. – 185 с.

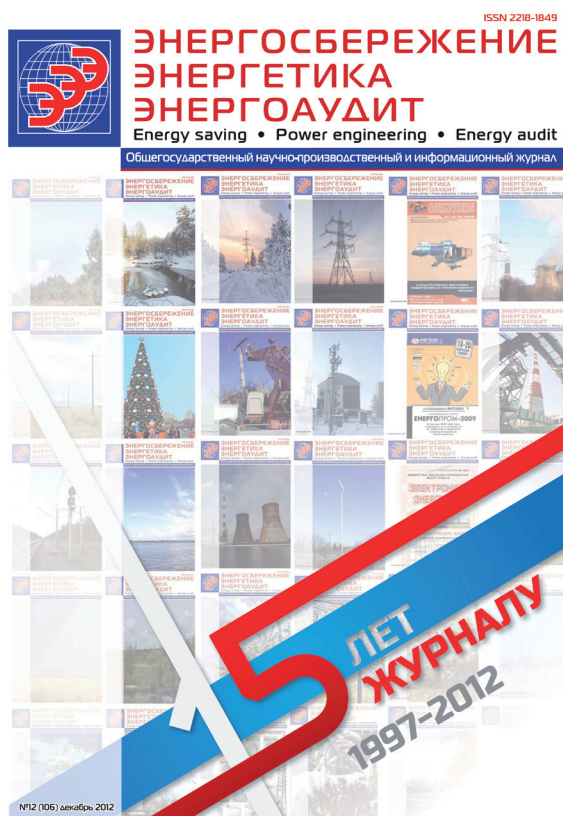
22. Бережний М. М., Мовчан В. П. Збагачення та окускування сировини: Монографія / Під ред. М. М. Бережного. – Дніпропетровськ: Пороги, 2002. – 365 с.

THE COGENERATION POWER INSTALLATION IN OBZHIGOVA'S THERMAL SCHEME OF THE CAR OF IRON-ORE PELLETS.

A. A. REDKO professor, A. I. KOMPAN, graduate student,
A. F. REDKO, professor of HNUSA, A. M. GOLYSHEV, professor of KTU

The analysis of thermal schemes of the obzhigovy car is carried out. Possibility of application of the cogeneration installation in the thermal scheme is shown.

Поступила в редакцию 17.01 2013 г.



Уважаемые предприниматели!
Подписчиками журнала
«Энергосбережение • Энергетика •
Энергоаудит»
являются руководители предприятий
промышленности и энергетики,
жилищно-коммунального хозяйства,
агропромышленного комплекса, ВУЗов.
Разместив свою рекламу на страницах
журнала, Вы построите еще одну ступеньку
к вершине своего бизнеса!
Постоянным подписчикам журнала
– скидка на размещение рекламной
информации.
На сайте eee-journal.com.ua помещена
информация об условиях размещения
рекламы