

УДК 621.11

Д. С. ШИМУК, доцент

А. А. АЖЕЛЬ, студентка (магистр)

Харьковская национальная академия городского хозяйства, г. Харьков

МОДЕЛИРОВАНИЕ РЕЛЕ НАПРАВЛЕНИЯ МОЩНОСТИ НА ПК

Излагается методика моделирования в среде Multisim электромагнитных процессов в индукционном реле направления мощности. Приведены результаты имитационного моделирования

Викладається методика моделювання в середовищі Multisim електромагнітних процесів в індукційному реле напрямку потужності. Наведено результати імітаційного моделювання

Постановка задачи

Для создания качественной направленной релейной защиты элементов энергосистемы требуется четкое понимание взаимосвязи происходящих в ней процессов и явлений. Для этого необходимо при создании релейной защиты правильно спроектировать схему, правильно подобрать ее элементы и рассчитать их параметры. Целесообразнее и экономически выгоднее спроектировать данную защиту в виде понятной виртуальной модели для наглядного исследования работы этой защиты в различных условиях. Наличие такой модели позволит в дальнейшем создавать модели направленных релейных защит для проектных исследований, проведения лабораторных и практических занятий в ВУЗах, а так же анализе произошедших аварий.

Цель работы

Целью настоящей статьи является создание виртуальной модели реле направления мощности в виде электрической подсхемы с необходимыми коммутационными элементами для дальнейшего моделирования направленных релейных защит.

Анализ публикаций

При анализе информации о компьютерном моделировании реле оказалась, что на сегодняшний день создана виртуальная модель поляризованного реле в среде ANSYS Maxwell 3D, Simplorer. Для объекта исследования была выбрана модель поляризованного реле. Были решены следующие основные задачи моделирования: оптимизация воздушного зазора для обеспечения необходимой скорости срабатывания, подбор жесткости и преднатяга удерживающей пружины. Непосредственно моделей направленных реле обнаружить не удалось.

Основная часть

В настоящее время в эксплуатации находятся различные реле типов РБМ и ИБМ [1]. В данной работе будет использоваться реле направления мощности типа РБМ 171/1. Этот аппарат применяется в схемах направленных защит от междуфазных коротких замыканий. Конструкция данного реле и принцип действия подробно описываются в [1, 2].

Магнитные потоки протекающие в токовой обмотке и обмотке напряжения пронизывают барабанчик, наводят в нем вихревые токи $I_{барн}$ и $I_{барт}$. При этом данные магнитные потоки Φ_T и Φ_H , сдвинутые между собой в пространстве на угол 90° .

Величина вращающего момента, создаваемого за счет взаимодействия потока Φ_H с током $I_{барт}$, индуктированным в барабанчике потоком Φ_T , и потоком Φ_T с током $I_{барн}$, индуктированным в барабанчике потоком Φ_H , определяется следующим выражением:

$$M_{вр} = k_1 \cdot \Phi_H \cdot \Phi_I \sin \varphi \quad (1)$$

где k_1 – постоянный коэффициент для данной конструкции реле;

Φ_T и Φ_H – действующие значения магнитных потоков;

φ – фазовый угол между векторами потоков Φ_T и Φ_H .

Следуя данному выражению (1) можно сказать, что если ток I_p , который подводится к реле, и создаваемый им магнитный поток Φ_T будут совпадать в векторной плоскости с вектором магнитного потока Φ_H , то величина вращающего момента реле будет равняться нулю, так как $\varphi = 0$. Так же он будет равен нулю в случае $\varphi = 180^\circ$, так как $\sin 180^\circ = 0$. Отсюда вытекает, что линия, называемая линией нулевых моментов [3], разделит зону срабатывания и зону заклинивания по вектору тока I_H и магнитного потока Φ_H . Вектор напряжения U_p повернут относительно данной линии на угол φ_p , то есть на угол $(90^\circ - |\varphi_{м.ч.}|)$ по часовой стрелке (рис. 1).

Так же, исходя из выражения (1), в случае, когда угол $\varphi = -90^\circ$ или $\varphi = +90^\circ$ вращающий момент реле направления мощности будет максимальным. Это и будет линия максимальных моментов (рис. 1). Максимальным момент будет при условии, что ток реле I_p и совпадающий с ним поток Φ_T опережают ток в обмотке напряжения I_H , и совпадающий с ним поток Φ_H , на угол 90° . Как видно из векторной диаграммы это соответствует моменту, когда I_p опережает U_p на угол $\varphi_{м.ч.}$ – максимальный угол чувствительности [1].

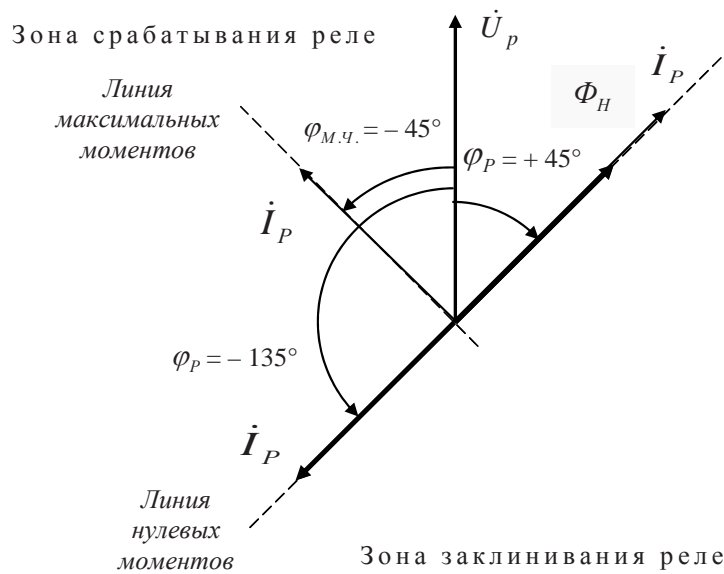


Рис. 1. Зона углов срабатывания реле направления мощности

Учитывая, что для ненасыщенной магнитной системы $\Phi_H \equiv I_H \equiv U_p$, $\Phi_T \equiv I_p$, а угол $\varphi = \gamma_H - \varphi_p$, вращающий момент имеет вид:

$$M_{вр} = k_1 \cdot U_p \cdot I_p \cdot \sin(\gamma_H - \varphi_p). \tag{2}$$

Взяв во внимание то, что сумма углов γ_H и α равняется 90° и учитывая знаки углов имеем $\gamma_H + (-\alpha) = 90^\circ$, а так же учитывая, что $-\alpha = \varphi_{м.ч.}$ получим вращающий момент вычисляемый следующим образом:

$$M_{вр} = k_1 \cdot U_p \cdot I_p \cdot \cos(\varphi_p - \varphi_{м.ч.}). \tag{3}$$

Учитывая равенство $\Phi_H \equiv I_H \equiv U_p$ и пренебрегая незначительными углами потерь в стали можем записать:

$$M_{вр} = k_1 \cdot I_H \cdot I_p \cdot \sin \varphi. \tag{4}$$

Условием срабатывания реле является превышение вращающего момента $M_{вр}$ над противодействующим ему механическим моментом $M_{мех.}$. Последний образован противодействующей пружиной и силами трения в подпятниках. Таким является принцип срабатывания реле.

Описанное реле направления мощности используется при проектировании направленной релейной защиты линии с двухсторонним питанием. В программном приложении Multisim была создана виртуальная модель такого реле и проверена на работоспособность. Схема подключения реле к источникам питания и приборам контроля параметров сети представлена на рис. 2.

Принцип действия данной компьютерной модели состоит в следующем. Напряжение от измерительного трансформатора напряжения UTN (рис. 2) подается на клеммы U8, U7 виртуального реле RBM, а сигнал, имитирующий вторичный ток от трансформатора тока (источник тока ИТТ) – на клеммы I5, I6. Выходные параметры (действующие значения напряжения и тока, а также начальная фаза) источников UTN и ИТТ могут регулироваться в настройках указанных источников. С целью сигнализации о срабатывании контактов реле RBM к клеммам реле K1 и K3, в качестве индикатора, подключена лампа «Contact», питание которой осуществляется источником постоянного напряжения UK. Вышеупомянутый источник последовательно соединяется с подключенной индикацией.

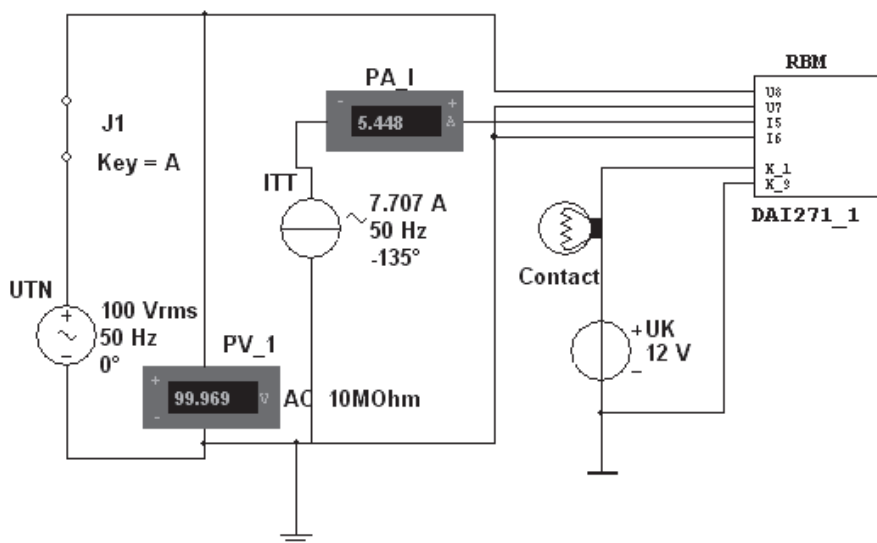


Рис. 2. Общая схема подключения реле РБМ

При подключении реле к источникам питания для учета и контроля параметров были установлены специальные приборы. Так для контроля величины переменного напряжения, передаваемого от источника UTN к реле, был установлен вольтметр PV_1, а для наблюдения за величиной тока в сети, передаваемого от источника ИТТ к реле, в разрыв цепи был подключен амперметр PA_1.

Внутренняя схема соединений виртуального реле направления мощности РБМ 171/1 представлена на рис. 3.

Поданный сигнал напряжения на клемму U8 проходит через элементы, имитирующие индуктивное L_U и активное R_U сопротивления обмотки напряжения. На шунтирующем резисторе R_{SU} происходит падение напряжения пропорциональное току в этой обмотке. Учет реальных значений тока осуществляется при помощи использования усилителя напряжения K_U путем увеличения сигнала. Затем сигнал поступает дифференцирующее звено D_1 , где на выходе напряжение становится равным производной по времени от входящего напряжения. Описанный выходной сигнал напряжения поступает на один из входов умножителя A8, а именно на вход X.

На клемму I5 подается токовый сигнал, который проходит через катушку индуктивности L_I , имитирующую индуктивное сопротивление токовой обмотки. Далее поступает на шунтирующий резистор R_{SI} , на котором происходит падение напряжения, пропорциональное току в токовой обмотке. Следующим шагом является увеличение

токового сигнала в усилительном звене K_I , после чего данный сигнал поступает на вход умножителя Y .

Согласно уравнению (4), для получения вращающего момента необходимо перемножение токовых сигналов. Это и происходит в элементе умножитель $A8$. Входящие сигналы в данном элементе перемножаются и на выходе мы получаем сигнал мгновенной мощности данного реле. Однако вследствие наличия пульсаций в кривой мгновенной мощности может происходить дребезг контактов с удвоенной частотой, что является причиной ложного срабатывания реле. Для устранения излагаемого явления в цепь последовательно с умножителем была включена индуктивность L_1 , которая совместно с небольшим активным сопротивлением обмотки реле служит фильтром низких частот.

В элементе умножения $A8$ происходит определение вращающего момента $M_{вр}$. И в случае отклонения тока реле по фазе от значения угла максимальной чувствительности $\varphi_{мч}$ приведет к срабатыванию или несрабатыванию реле. По факту срабатывания замыкаются контакты реле $K2$ и загорается лампа-индикатор Contact.

Помимо того, в виртуальном образце описываемого реле установлены приборы для контроля величин напряжения – вольтметры $U1$, $U3$, $U4$ и тока – амперметр $U5$, а для наблюдения процесса моделирования сигналов в реле подключен осциллограф $XSC1$.

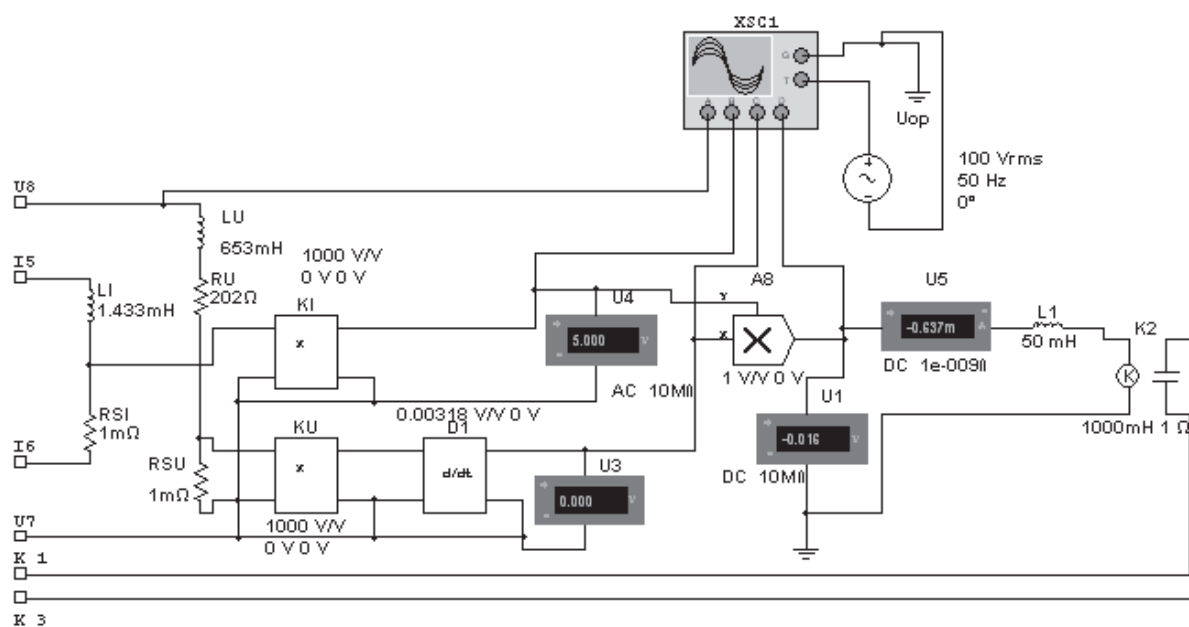


Рис. 3. Внутренняя схема соединений реле направления мощности

Следующим шагом после создания виртуальной модели реле направления мощности является исследование характеристик данного устройства, а так же проверки на работоспособность. Характеристиками индукционных реле являются зона срабатывания реле, угловая характеристика, характеристика чувствительности реле [4].

Для определения зоны срабатывания реле были взяты такие начальные условия: $I_p = I_{ном} = 5A$, $U_p = U_{ном} = 100V$. Экспериментальным путем было установлено, что минимальный угол, при котором происходит замыкание контактов реле, $\varphi_1 = -135^\circ$, а максимальный – $\varphi_2 = 45^\circ$. Фактическая зона срабатывания реле определяется как $\varphi = \varphi_2 - \varphi_1 = 45^\circ - (-135^\circ) = 180^\circ$. Таким образом, зона срабатывания реле $\varphi = 180^\circ$.

Определение угловой характеристики реле $U_{ср} = f(\varphi_p)$ происходит исходя из $I_p = I_{ном} = 5A$ в пределах уже определенной зоны срабатывания с диапазоном 5° . Задавая значения для U_p от $U_p = 0V$ и постепенно его увеличивая фиксируется значение $U_{ср}$ и угол φ_p , при котором в течении времени $0,8с$ реле срабатывает. По полученным данным построен график угловой характеристики реле направления мощности (рис. 4).

В ходе эксперимента была определена характеристика чувствительности реле (рис 5). Данная характеристика снимается в пределах $0,5 \dots 0,7 \text{ А}$ с шагом $0,5 \text{ А}$, при $\varphi_p = \varphi_{м.ч.}$. Установив значение напряжения источника U_p сначала равным $0,3 \text{ В}$ и постепенно увеличивая значение с шагом $0,2 \text{ В}$ снимаются величины тока реле и напряжения срабатывания реле. По полученным экспериментальным данным была построена характеристика чувствительности реле РБМ.

Полученный экспериментальным путем кривая чувствительности реле РБМ имеет вид гиперболы. Исходя из данного графика можно сделать вывод, что при увеличении тока реле I_p напряжение срабатывания реле $U_{ср}$ постепенно падает.

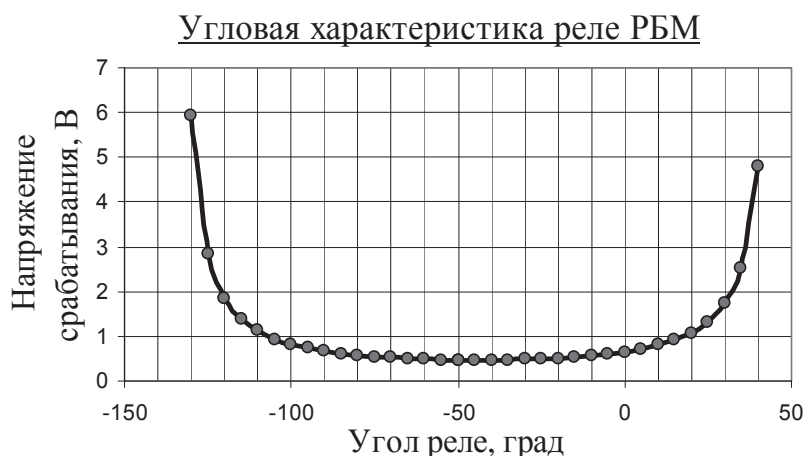


Рис. 4. Экспериментальная угловая характеристика реле РБМ

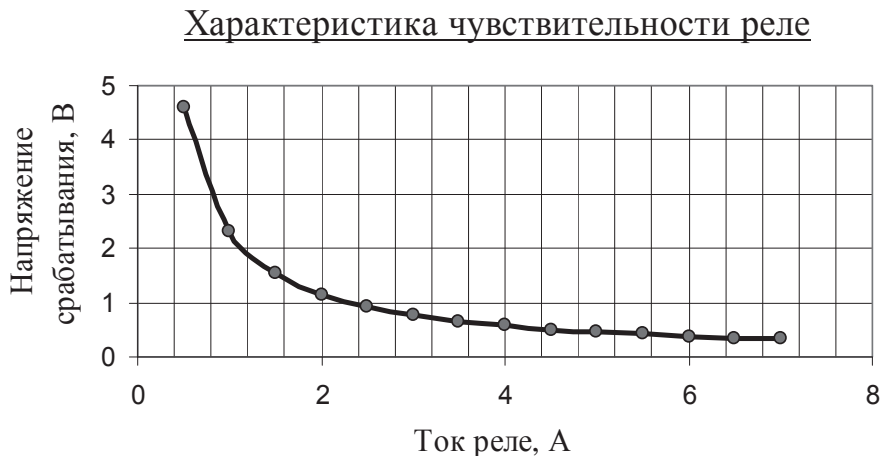


Рис. 5. Экспериментальная характеристика чувствительности реле РБМ

Применение спроектированной на базе компьютерного приложения Multisim виртуальной схемы реле направления мощности РБМ позволит улучшить защиту линии с двухсторонним питанием от межфазных коротких замыканий путем установки данного органа совместно с токовой защитой, что поможет селективному срабатыванию той защиты, которая должна предотвратить протекание токов КЗ линии. Так же схема реле может быть использована, в дальнейшем, при разработке подобных устройств релейной защиты линий.

Выводы

1) Получена виртуальная модель индукционного реле направления мощности, которая адекватно отображает поведение реального реле, согласно приведенным в справочных источниках данным;

2) Полученные в ходе моделирования характеристики реле в целом совпадают с характеристиками реального реле;

3) Изложенная характеристика моделирования может быть применена для моделирования реле с другими параметрами (мощность срабатывания, угол максимальной чувствительности);

Список литературы

- 1) Елфимов В. М. Реле направления мощности. М., «Энергия», 1966.
- 2) Федосеев А. М. Релейная защита электрических систем. М., «Энергия», 1976.
- 3) Дорохин Е. Г., Дорохина Т. Н. Основы эксплуатации релейной защиты и автоматики. К., «Советская Кубань», 2006.
- 4) Чернобровов Н. В. Релейная защита. М., «Энергия», 1974.

PC SIMULATION OF POWER-DIRECTIONAL RELAY

D. S. SHIMUK, Associate Professor
A. A. AZHEL, students (The maister)

The paper develops a method for Multisim media simulation of electromagnetic processes in an induction power-directional relay. It gives the results of simulation modeling

Поступила в редакцию 01.04 2013 г.

ТОВАРИСТВО З ОБМЕЖЕНОЮ ВІДПОВІДАЛЬНІСТЮ «ЕНЕРГОІНВЕСТПРОЕКТ»

НАДАЄ НАСТУПНІ ПОСЛУГИ ПРИ ВИКОНАННІ БУДІВЕЛЬНОЇ
ДІЯЛЬНОСТІ ЗГІДНО ЛІЦЕНЗІЇ АВ № 195710, ВИДАНОЇ МІНІСТЕРСТВОМ
БУДІВНИЦТВА, АРХІТЕКТУРИ ТА ЖИТЛОВО-КОМУНАЛЬНОГО
ГОСПОДАРСТВА УКРАЇНИ, НАКАЗ № 53-Л:

ПРОЕКТНІ РОБОТИ:

- АРХІТЕКТУРНЕ ТА БУДІВЕЛЬНЕ ПРОЕКТУВАННЯ.
- ПРОЕКТУВАННЯ ВНУТРІШНІХ ТА ЗОВНІШНІХ ІНЖЕНЕРНИХ МЕРЕЖ, СИСТЕМ І СПОРУД
- РОЗРОБЛЕННЯ СПЕЦІАЛЬНИХ РОЗДІЛІВ ПРОЕКТІВ.

**ЗВЕДЕННЯ НЕСУЧИХ ТА ОГОРОДЖУЮЧИХ КОНСТРУКЦІЙ БУДІВЕЛЬ І СПОРУД,
БУДІВНИЦТВО ТА МОНТАЖ ІНЖЕНЕРНИХ І ТРАНСПОРТНИХ МЕРЕЖ:**

- МОНТАЖ ЗОВНІШНІХ ТА ВНУТРІШНІХ ІНЖЕНЕРНИХ МЕРЕЖ, ПРИЛАДІВ ТА СИСТЕМ.
- ЗАХИСТ КОНСТРУКЦІЙ, УСТАТКУВАННЯ ТА МЕРЕЖ.

ЗАПРОШУЄМО ДО СПІВПРАЦІ З НАМИ!

НАША АДРЕСА:

вул. Сумська, 17, кв. 11, м. Харків, 61057, Україна ,
тел./факс +38 (057)750-51-96, E-mail: energoinpro@rambler.ru