

УДК 697.7

Н. Н. БОЛОТСКИХ, канд. техн. наук, доцент Харьковского национального университета строительства и архитектуры, г. Харьков

ОТОПЛЕНИЕ ПОМЕЩЕНИЙ СРЕДНИХ И КРУПНЫХ РАЗМЕРОВ С ПОМОЩЬЮ ИЗЛУЧАЮЩИХ ЛЕНТ "ОНА"

Описана энергосберегающая система отопления помещений с помощью ленточных излучателей ОНА.

Описано енергозберігаюча система опалення приміщень за допомогою стрічкових випромінювачів ОНА.

Введение

Для отопления помещений средних и крупных размеров (цеха различного назначения, складские и торговые помещения, ангары авиа- и автомобильной техники, логистические терминалы, пожарные депо, судовые верфи, спортивные залы и так далее) требуются значительные затраты энергоносителей. Прогрев больших объемов воздуха традиционными конвективным либо тепловоздушным способами является весьма инерционным, дорогостоящим и неэкономичным процессом, поскольку верхняя (нерабочая) часть пространства согревается поднимающимся теплым воздухом больше, чем нижняя (рабочая) часть, где находятся люди. Поэтому эти способы отопления выгодны только для низких, хорошо изолированных небольших помещений.

Мировой опыт убедительно доказал, что помещения средних и крупных размеров более выгодно отапливать лучистым (инфракрасным) способом, которому в настоящее время нет альтернативы [1]. Главным отличием этого способа от традиционных конвективных либо тепловоздушных заключается в том, что передача тепла от нагревателя в нижнюю часть отапливаемого помещения осуществляется прямым путем с помощью электромагнитных волн без промежуточного теплоносителя – воздуха. После включения нагревателя тепло, поступающее в рабочую зону помещения, греет находящихся там людей и различные предметы, а не воздух. Воздушные массы при этом нагреваются опосредственно.

Отсутствие промежуточного теплоносителя и, соответственно, конверторного рассеивания тепла обеспечивают высокую экономичность инфракрасных систем отопления. С их применением затраты энергоносителей для достижения необходимого теплового комфорта в рабочей зоне минимальны.

В настоящее время для инфракрасного отопления помещений средних и больших размеров выпускаются нагреватели различных конструкций, моделей, мощностей и типоразмеров [1, 2]. Среди всех этих нагревательных приборов по показателям эффективности особое место занимают ленточные инфракрасные нагреватели. Выпуском и поставкой их на рынок Украины в настоящее время занимается ряд известных фирм и компаний мира, в частности: SCHULTE (Германия), SYSTEMA, FRACCARO и CARLIEUKLIMA (Италия). С точки зрения энергосбережения большой интерес представляют ленточные излучатели ОНА, выпускаемые компанией SYSTEMA.

Цель статьи

Целью настоящей статьи является расширение области применения энергосберегающих ленточных нагревателей ОНА для отопления помещений средних и крупных размеров с целью ускорения решения проблемы экономии энергоносителей в Украине.

Основное содержание

Ленточный излучатель ОНА состоит из горелочного блока, теплоизлучающей ленты и системы управления. Теплоизлучающая лента представляет собой замкнутый контур подающей и обратной труб с пониженным по сравнению с помещением давлением, в

котором с большой скоростью циркулирует поток продуктов сгорания и воздуха. Принцип действия ленточного излучателя заключается в следующем. В горелочном блоке происходит сгорание топлива. Образующиеся продукты сгорания с помощью вентилятора непрерывно циркулируют внутри закрытого трубчатого теплоизлучающего контура. Возвращаясь в горелочный блок, продукты сгорания поступают в камеру сгорания, подогреваются и смешиваются с новыми продуктами сгорания. При этом часть продуктов сгорания, соответствующая количеству поступивших для горения воздуха и топлива, выбрасывается через специальный патрубок и дымоход за пределы отапливаемого помещения. За счет такой рециркуляции продуктов сгорания и горячего воздуха поверхности излучающих элементов (труб) нагреваются в пределах от 100 до 290°C и излучают тепловую энергию в рабочую зону отапливаемого помещения.

На рис. 1 показаны возможные схемы отопления помещений склада и аэропорта с помощью ленточных излучателей ОНА.

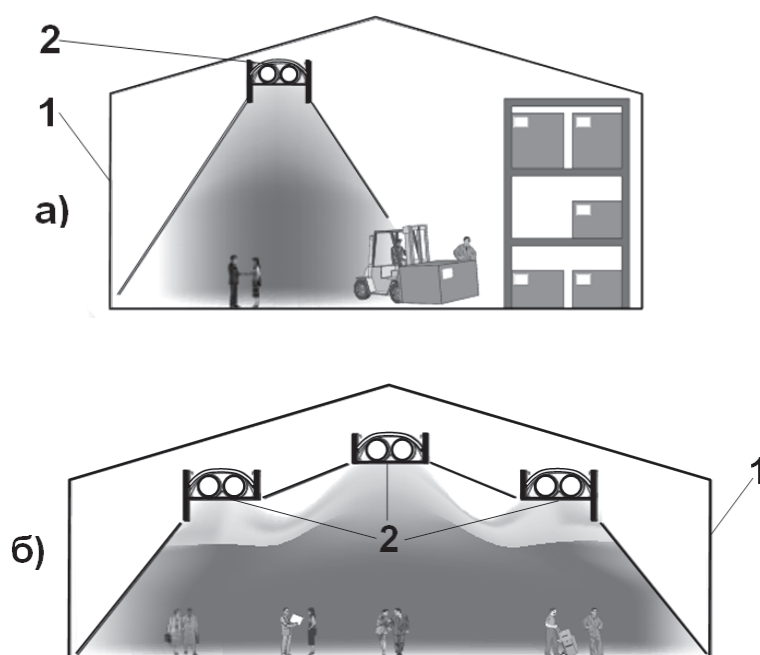


Рис. 1. Схемы отопления с помощью ленточных излучателей ОНА:
а) зональное отопление в помещении склада; б) общее отопление помещения аэропорта;
1 – ограждающие конструкции помещения; 2 – ленточные излучатели

Излучающая лента может иметь различную длину (до 250 м) и конфигурацию. Она состоит из стандартных элементов (модулей), из которых собирается в каждом конкретном случае теплоизлучающая лента, соответствующая характеристикам отапливаемого помещения. Излучающие ленты при этом могут быть как однотрубными, так и двухтрубными.

На рис. 2, для примера, показаны некоторые схемы размещения контура ленточного излучателя ОНА при отоплении помещения площадью 1000 м² с высотой потолков более 4 м [3].

Излучающие ленты ОНА обеспечивают как общее (полное), так и зональное отопление различных помещений.

Компания SYSTEMA [4] освоила выпуск ленточных излучателей ОНА трех моделей: ОНА 100, ОНА 200 и ОНА 400. Каждая модель этих излучателей содержит в себе по несколько различных версий. В частности, в модели ОНА 100 выпускаются излучатели двух версий: ОНА 100-50 и ОНА 100-100, в модели ОНА 200 – трех версий: ОНА 200-115, ОНА

200-150, ОНА 200-180 и, наконец, в модели ОНА 400 – четырех версий: ОНА 400-200, ОНА 400-250, ОНА 400-300 и ОНА 400-400.

Модули излучающих лент ОНА выпускаются двух моделей: М – однотрубные с диаметром излучающей трубы 300 мм и U-двухтрубные с диаметрами излучающих труб 300 и 400 мм. На рис. 3 показаны схемы поперечных сечений однотрубных и двухтрубных излучающих лент.

Однотрубные излучатели имеют поперечное сечение с размерами (АхН) – 512 х 374 мм, а двухтрубные с диаметром излучающей трубы 300 мм – 850 х 374 мм и с диаметром 400 мм – 1020 х 478 мм. Расстояние между осями труб у двухтрубных излучателей (В) составляет: при диаметре излучающей трубы 300 мм – 335 мм и при диаметре трубы 400 мм – 460 мм.

Максимальная длина однотрубного излучающего контура в зависимости от тепловой мощности горелочного блока составляет 250 м, а двухтрубного – 160 м. В данном случае значения максимальной длины излучающих контуров 250 и 160 м являются виртуальными. Под этим термином понимается длина абсолютно прямолинейного контура, имеющего те же потери тепловой нагрузки, что и при контуре сложной конфигурации (при наличии различных поворотов и переходников). Виртуальная длина излучающих лент определяется по уравнению

$$L_B = L_{\Pi} + i_1 \cdot n_1 + i_2 \cdot n_2 + i_3 \cdot n_3, \text{ м} \quad (1)$$

где L_B – виртуальная длина контура излучающей ленты, м;

L_{Π} – реальная длина прямолинейных участков принятой конфигурации излучающей ленты, м;

n_1 – количество поворотов излучающей ленты под 90° ;

n_2 – количество поворотов излучающей ленты под 180° ;

n_3 – количество Т-образных переходников;

i_1 – эквивалентная по потерям тепловой мощности длина прямолинейного участка теплоизлучающей трубы одному ее повороту под 90° ;

i_2 – эквивалентная по потерям тепловой мощности длина прямолинейного участка теплоизлучающей трубы одному ее повороту под 180° ;

i_3 – эквивалентная по потерям тепловой мощности длина прямолинейного участка теплоизлучающей трубы одному Т-образному переходнику.

Для излучающих лент ОНА $i_1 = 6$ м, $i_2 = 9$ м и $i_3 = 9$ м [4]. В связи с этим уравнение (1) может быть записано в виде

$$L_B = L_{\Pi} + 6 \cdot n_1 + 9 \cdot n_2 + 9 \cdot n_3, \text{ м} \quad (2)$$

Реальная длина прямолинейных участков при этом будет определяться по уравнению

$$L_{\Pi} = L_B - 6 \cdot n_1 - 9(n_2 + n_3), \text{ м} \quad (3)$$

Конструкция излучающей ленты (Рис. 4) состоит из следующих элементов: одной или двух стальных алитированных излучающих труб, рефлектора (отражателя), тепловой изоляции, боковин и каркаса. Сверху и по бокам излучающих труб расположена тепловая изоляция, выполненная из высокоплотной стекловаты с высоким коэффициентом теплоизоляции. Лента собирается из стандартных модулей. В комплект поставки входят не только прямолинейные модули, но и модули: для изгиба под 90° направо и налево, изменения высоты подвеса, раздвоения трубы, окончный под 180° и Т-образный. Такая комплектация позволяет монтировать ленту любой конфигурации.

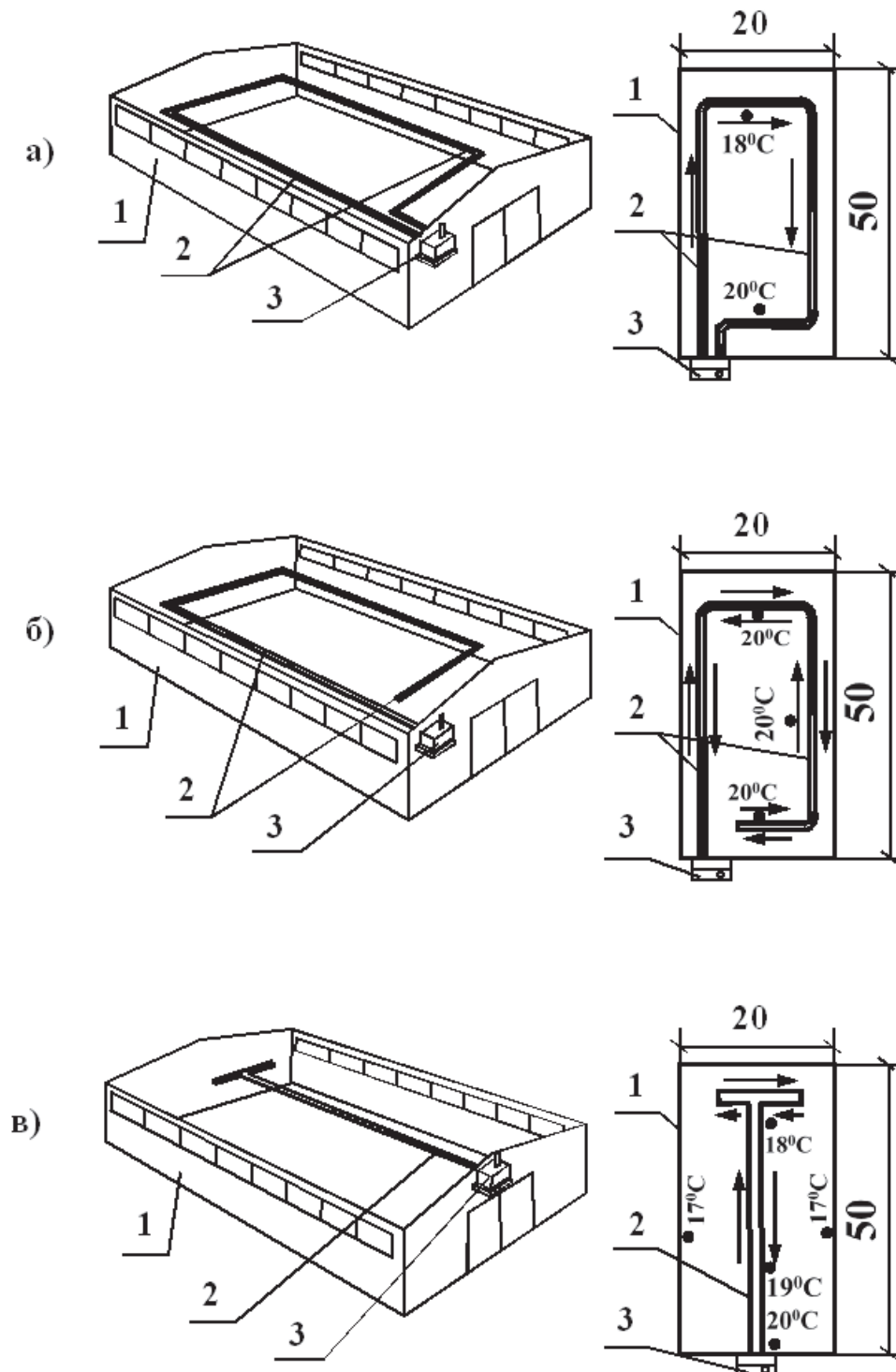


Рис. 2. Схемы размещения контура ленточного излучателя ОНА при отоплении помещения площадью 1000 м^2 : а) – с подвеской ленты с одной излучающей трубой в виде прямоугольника; б) – с подвеской ленты с двумя излучающими трубами в виде прямоугольника; в) – Т-образная подвеска ленты с двумя излучающими трубами; 1 – ограждающие конструкции помещения; 2 – теплоизлучающие ленты; 3 – горелочный блок

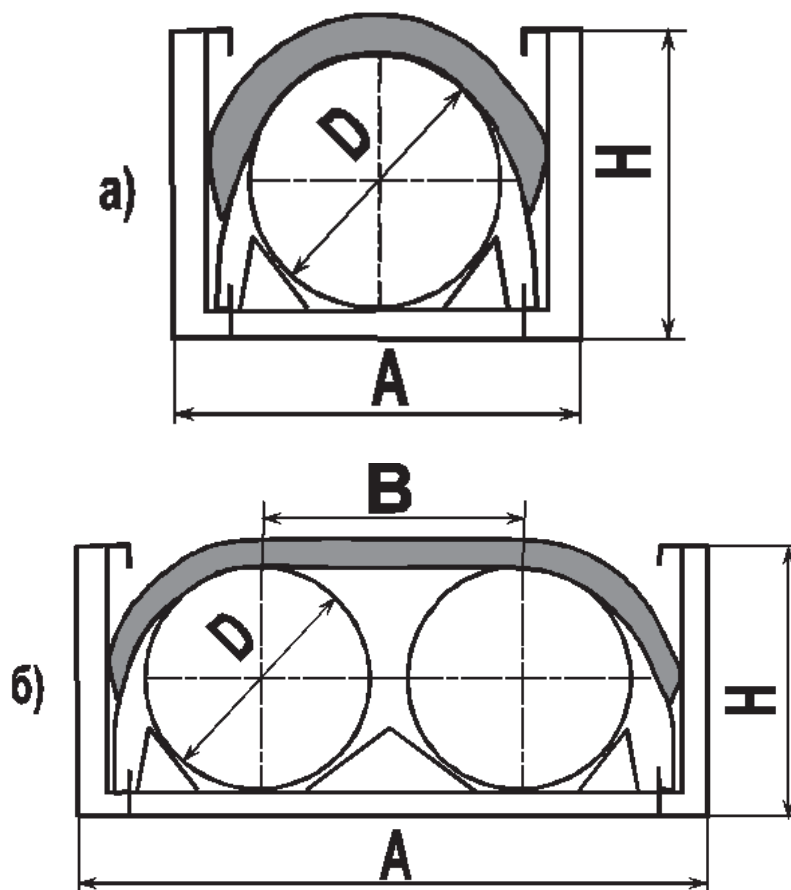


Рис. 3. Схемы поперечных сечений излучающих лент:
 а) – однотрубного излучателя; б) – двухтрубного излучателя.

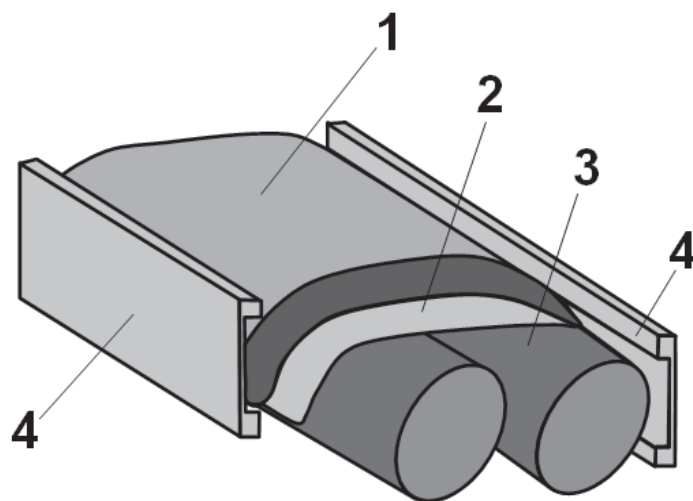


Рис. 4. Схема фрагмента конструкции двухтрубного контура ленточного излучателя ОНА:
 1 – тепловая изоляция; 2 – отражатель (рефлектор); 3 – излучающие трубы;
 4 – боковины

Горелочный блок (генератор) ленточного излучателя ОНА (рис. 5) состоит из камеры сгорания и горелки со всеми устройствами безопасности и контроля, турбинного вентилятора, дымохода и электрошита управления.

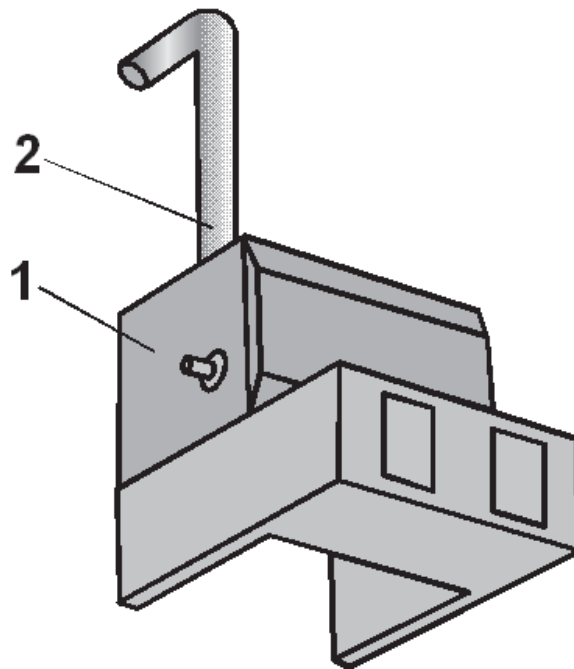


Рис. 5. Общий вид горелочного блока с дымоходом ленточного излучателя ОНА:
1 – горелочный блок; 2 – дымоход

Камеры сгорания и рециркуляции, а также патрубок выброса продуктов сгорания в горелочном блоке изготовлены из нержавеющей стали.

Турбинный вентилятор служит для создания в трубном контуре пониженного давления и обеспечения циркуляции горячего воздуха и продуктов сгорания.

Тепловые мощности горелочных блоков у каждой модели и версии ленточных излучателей различны. Минимальную тепловую мощность имеет горелочный блок излучателя версии ОНА 100-50 – 50 кВт, а максимальную версии ОНА 400-400 – 400 кВт. Конструкция горелочного блока обеспечивает получение достаточно высокого КПД горения (около 92 %). В качестве топлива используется газ метан 620, сжиженный газ пропан 631 и дизельное топливо. Номинальный расход газа метана при работе ленточных излучателей ОНА лежит в пределах от 5,29 (ОНА 100-50) до 42,33 $\text{Нм}^3/\text{ч}$ (ОНА 400-400). Вес горелочного блока различных моделей излучателей ОНА находится в пределах от 90 до 260 кг. Дымоход имеет диаметр 200 мм и длину в пределах от 6 до 9 м. Горелочный блок может быть установлен как внутри, так и снаружи отопляемого помещения.

Системы отопления с помощью ленточных излучателей ОНА имеют следующие достоинства:

- высокий среднегодовой КПД излучателей (более 84 %) и значительная экономия энергоносителей (свыше 40 % по сравнению с другими известными традиционными отопительными технологиями) [4];

- отсутствие стратификации воздуха [4]: теплый воздух не аккумулируется в верхней части обогреваемого помещения, а температура воздуха понижается по направлению снизу вверх (рис. 6);

- возможность создания необходимого теплового комфорта в рабочих зонах отопляемых помещений в любое время года за счет изменения мощности горелочного блока (в зависимости от сиюминутной потребности);

- наличие "мягкого" теплового излучения, обусловленного сравнительно невысокими значениями температуры поверхностей излучающих труб (100–290°C), однородный обогрев нижней части помещения и практически равномерное распределение температуры по площади рабочей зоны (см. рис. 2 а, б и в, на котором показаны значения температуры в различных точках рабочей зоны);

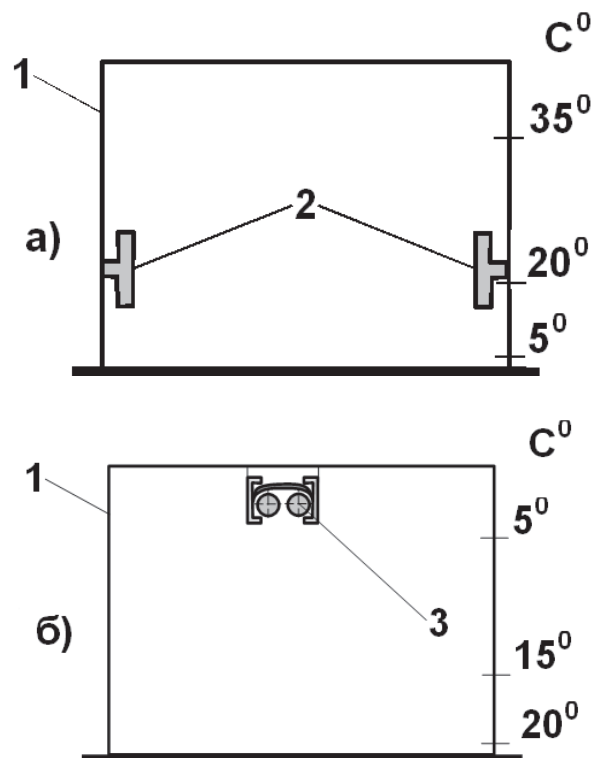


Рис. 6. Распределение температуры воздуха по высоте помещения при его отоплении с помощью: а) – конвективной системы; б) – излучающих лент ОНА; 1 – ограждающие конструкции помещения; 2 – отопительные плоскости радиаторов; 3 – теплоизлучающая лента

– соблюдение повышенных требований санитарии и гигиены: в помещении отсутствуют интенсивные перемещения воздушных потоков и, следовательно, отсутствует циркуляция пыли; отсутствуют сквозняки; исключена возможность попадания в рабочую зону продуктов сгорания вследствие размещения горелочного блока вне отапливаемого помещения; отсутствует шум в помещении;

– возможность использования как для зонального (рис. 1а), так и для общего (рис. 1б) отопления помещения;

– быстрый выход системы отопления на заданную мощность и быстрый прогрев помещения;

– экологическая безопасность вследствие низкого уровня выбросов в атмосферу загрязняющих веществ;

– высокая надежность, безопасность и долговечность;

– минимум затрат на техобслуживание;

– мобильность: быстрый монтаж, перенос, наращивание, демонтаж и т. д.;

– наличие цифрового управления оборудованием.

Эти и ряд других весьма важных достоинств, безусловно, способствуют расширению зоны использования излучающих лент ОНА для целей отопления помещений средних и крупных размеров в различных странах мира.

Выводы

1. Для отопления помещений производственного, делового и спортивного назначения, имеющих средние и крупные размеры, по сравнению с конвективными и тепловоздушными системами наиболее эффективными являются инфракрасные системы, которым в настоящее время нет альтернативы.

2. С точки зрения экономии энергоносителей, создания приятной тепловой комфортности в рабочих зонах помещений, надежности и безопасности среди инфракрасных систем отопления особого внимания заслуживают системы с использованием ленточных нагревателей, в частности, излучающих лент ОНА. Расширение области их применения в Украине позволит ускорить решение проблемы энергосбережения.

Список литературы

1. Болотских Н. Н. Использование систем инфракрасного газового отопления помещений больших размеров – одно из направлений решения проблемы энергосбережения/ Н. Н. Болотских//Науковий вісник будівництва: ХДТУБА, ХОТВ АБУ. – 2011. – вип. 63. – С. 506-516.
2. Болотских Н. Н. Инфракрасное отопление производственных помещений /Н. Н. Болотских // Научно-теоретический журнал "Вестник БГТУ им. В. Г. Шухова", Россия, Белгород, № 4, 2011. – С. 27–32.
3. Продукция компании SYSTEMA. Газовый инфракрасный излучатель ОНА. [Электронный ресурс]. Россия: ТГС. Режим доступа: www.rgsg.ru, 2008. – 7 с.
4. Общий каталог SYSTEMA. [Электронный ресурс]. Италия: SYSTEMA. Режим доступа: www.systema.it, 2007, – 24 с.

HEATING OF THE INDUSTRIAL PREMISES MEDIUM AND LARGE DIMENSIONS USING RADIATE RIBBONS ONA

N. N. BOLOTSKYKH, Candidate of Engineerin

The energy-efficient heating system of the industrial premises medium and large dimensions using radiate ribbons ONA are described.

Поступила в редакцию 21.03 2013 г.



Уважаемые читатели!

Приглашаем Вас стать подписчиками
журнала

«Энергосбережение·Энергетика·
Энергоаудит» на II полугодие 2013 года!

На страницах журнала публикуются
статьи об актуальных проблемах
электроэнергетики, энергорынка,
теплоэнергетики, газоснабжения,
водоснабжения, водоотведения и экономики.

Подписка с любого месяца!

Справки по телефону +38 (057) 7-149-451

На сайте eee-journal.com.ua размещена
информация об условиях подписки
на журнал