

УДК 621

Нефедов Юрій Іванович, канд. техн. наук, доцент, доцент кафедри фізики
Харківський Національний університет радіоелектроніки, м. Харків, Україна. Пр. Леніна, 14, м. Харків,
Україна, 61166. Тел. +38-057-702-13-45. E-mail: yuriy_nefedov@mail.ru

ГІДРОУДАРНА ЕЛЕКТРОСТАНЦІЯ З ЗАМКНУТИМ ЦИКЛОМ РОБОТИ БЕЗ СПОЖИВАННЯ ЕНЕРГІЇ ВІД ЗОВНІШНІХ ДЖЕРЕЛ

Розглядається гідроударна електростанція (ГУЕС), виробляюча електроенергію за рахунок енергії гідроудару в гідросистемі. Існуючі опитні примірники ГУЕС не знайшли широкого практичного застосування через те, що мали невеликі потужності й потребували використання великих відкритих водоймищ. Запропонована в статті й розроблена ГУЕС дозволяє виробляти електричні потужності, достатні для постачання електроенергією невеликих підприємств і житлових споруд. Для одержування електроенергії безпосередньо використовується високий тиск води після гідроудару. Робота ГУЕС здійснюється з потоком води, який циркулює у замкнутій гідросистемі, що дозволило відмовитися від використання для роботи відкритих водоймищ.

Ключові слова: гідроудар, клапан, гідроаккумулятор, гідрогенератор, гідротурбіна.

Нефедов Юрий Иванович, канд. техн. наук, доцент, доцент кафедры физики
Харьковский национальный университет радиоэлектроники, г. Харьков, Украина. Пр. Ленина, 14, г. Харьков,
Украина, 61166. Тел. +38-057- 702-13-45, E-mail: yuriy_nefedov@mail.ru

ГИДРОУДАРНАЯ ЭЛЕКТРОСТАНЦИЯ С ЗАМКНУТЫМ ЦИКЛОМ РАБОТЫ БЕЗ ПОТРЕБЛЕНИЯ ЭНЕРГИИ ОТ ВНЕШНИХ ИСТОЧНИКОВ

Рассматривается гидроударная электростанция (ГУЭС), вырабатывающая электроэнергию за счёт энергии гидроудара в гидросистеме. Существующие опытные образцы ГУЭС не нашли широкого практического применения по причине малых мощностей и необходимости использования для работы больших открытых водоёмов. Предложенная в статье и разработанная ГУЭС позволит вырабатывать промышленно значимые электрические мощности, достаточные для снабжения электроэнергией малых предприятий и жилых зданий. Повышение мощности удалось получить, отказавшись от традиционного способа преобразования энергии падающего потока воды в электроэнергию. Для получения электроэнергии непосредственно используется высокое давление воды после гидроудара. Работа ГУЭС осуществляется с потоком воды, циркулирующим в замкнутой гидросистеме, что позволяет отказаться от использования для работы открытых водоёмов.

Ключевые слова: гидроудар, клапан, гидроаккумулятор, гидрогенератор, гидротурбина

Nefedov Yuriy Ivanovich, Candidate of Engineering, Associate Professor in Physics Department.
Kharkov National University of Radio electronics. Kharkov, Ukraine, Ave. Lenin 14, Kharkov, Ukraine, 61166, tel.
+38-057-702-13-45; E-mail: yuriy_nefedov@mail.ru

HYDRAULIC SHOCK ELECTRIC STATION WITH CLOSED CIRCLE OF WORK WITHOUT ENERGY CONSUMPTION FROM EXTERNAL SOURCE

The article describes electric station, in which electricity generates by the use of hydraulic shock in hydraulics system (ESHS). Real prototype electric stations not by widely adopted through low power and of necessity of use for work of these large bodies of water. Designing ESHS make possible to generate electric power, useful for industry and enough to supply small enterprises and residential buildings. Increase in power managed to get abandoning the traditional method of the energy converting of the incident flux of water into electricity. For electricity high water pressure after hydraulic blow is used directly. Work of ESHS is performed by the same water stream, circulating in a closed hydraulic system. This process make possible to refuse from using of open bodies of water.

Keywords: hydraulic shock, valve, hydraulic accumulator, hydrogenerator, hedroturbine

Введение

Одним из основных направлений развития энергетического потенциала государств в настоящее время является использование возобновляемых альтернативных источников энергии для децентрализованного электроснабжения предприятий и небольших населённых пунктов, удалённых от всех источников энергоснабжения. Такую электроэнергию могут производить гидроударные электростанции (ГУЭС), существующие опытные образцы которых не нашли широкого практического применения по причине не достаточных энергетических мощностей и необходимости использования для работы открытых водоёмов

[1–2]. Наиболее распространённый способ получения электроэнергии в ГУЭС основан на применении гидротарана для подъёма воды на высоту до 10 м и вращения гидротурбины, падающим с этой высоты потоком воды. Однако напор в 10 м может создать давление на лопастях гидротурбины не более 1 атм., тогда как давление потока воды в гидротаране может превышать эту величину в десятки и даже в сотни раз [3–4]. В разработанной ГУЭС, для вращения гидротурбины непосредственно используется высокое давление гидроудара, создаваемого в гидросистеме при торможении потока воды, что позволит вырабатывать промышленно значимые электрические мощности (более 200 кВт). Использование в ГУЭС циркулирующего потока воды позволит эксплуатировать её в местах, где отсутствуют открытые водоёмы.

Устройство и принцип работы гидроударной электростанции

Блок-схема гидроударной электростанции в продольном разрезе приведена на рис. 1.

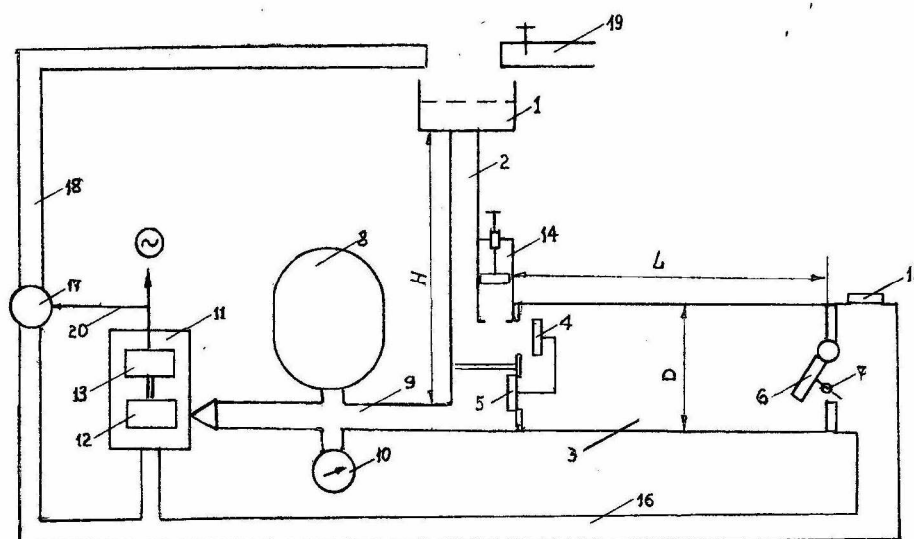


Рис. 1. Блок-схема гидроударной электростанции

На рисунке изображены: напорный бак 1, подводящая труба 2, рабочая труба 3, обратный клапан 4, нагнетательный клапан 5, ударный клапан 6, соединённый осью с рабочей трубой для свободного перемещения относительно рабочей трубы, груз 7, гидроаккумулятор 8, турбинный водовод 9, в конце которого расположено сопло гидротурбины, манометр 10, гидрогенератор 11, состоящий из гидротурбины 12 и электрогенератора 13, ёмкость с подвижным поршнем 14, сетка 15 для прохождения воздуха, труба отбора отработанной воды 16, электронасос 17, напорный трубопровод 18, водопроводная труба с краном 19, электрические соединительные провода 20.

До заполнения водой системы обратный 4 и ударный 6 клапаны открыты, а нагнетательный клапан 5 закрыт. Вода из открытого крана водопроводной трубы 19 заполняет напорный бак 1, подводящую 2 и рабочую 3 трубы и через ударный клапан 6, замедляя скорость, поступает в трубу отбора отработанной воды 16. Высота подводящей трубы 2 $H = 1$ м создаёт начальную скорость потока воды примерно в 1 м/с [3]. Торможение потока у ударного клапана 6 приводит к гидроудару. Давление P воды после гидроудара находится по формуле Жуковского

$$P = \rho v C, \tag{1}$$

где ρ – плотность воды;

v – начальная скорость потока;

$C = 1350$ м/с – скорость фронта отражённой ударной волны.

Это давление для $v = 1$ м/с составляет $13,5 \times 10^5$ Па (около 13,5 атм.). Отражаясь от конца рабочей трубы 3, фронт ударной волны движется со скоростью C в обратном

направлении, доходит до обратного клапана 4 и закрывает его, одновременно открывая нагнетательный клапан 5, связанный жёсткой связью с обратным клапаном. Через открытый нагнетательный клапан 5 вся вода из рабочей трубы 3 под давлением фронта ударной волны поступает в турбинный водовод 9 и вытекает через открытое сопло. Поэтому давление в рабочей трубе 3 уменьшается и обратный клапан 4 открывается напором Н, нагнетательный клапан 5 закрывается, а ударный клапан 6 открывается под действием собственного веса. Кратковременное торможение входного потока у закрытого обратного клапана 4 приводит к увеличению динамического давления и скорости потока в момент открытия клапана. Так при напоре в 1 м скорость потока возрастёт до 10 м/с [4], следовательно (1), давление фронта ударной волны после гидроудара в конце рабочей трубы 3 увеличится в 10 раз и составит 135 атм. Фронт высоко давления ударной волны, отражаясь от рабочей трубы 3 и двигаясь в обратном направлении, достигнет нагнетательного клапана 5 и откроет его, одновременно закрывая обратный клапан 4. Однако, учитывая затухание отраженной ударной волны при прохождении рабочей трубы 3 и нагнетательного клапана 5, реальное давление фронта ударной волны в турбинном водоводе 9 составит примерно 0,6 максимального или ~ 100 атм. Вся вода из рабочей трубы 3 через нагнетательный клапан 5 и турбинный водовод 9 поступит в гидроаккумулятор 8. Это произойдёт потому, что сопло гидротурбины, расположенное в конце турбинного водовода, при высоком давлении воды (100 атм.) полностью закрывается. Сопло активной гидротурбины расположено в конце турбинного водовода 9 и представляет из себя насадок с запорной иглой, при помощи которой регулируется расход воды [5]. Игла, перемещаясь под давлением воды в сопле в продольном направлении, меняет его выходное сечение и тем самым регулирует диаметр выходящей струи, а значит, и расход воды через сопло.

В гидроаккумуляторе 8 с мембранным разделением жидкости и газа накопление энергии и возврат её в систему осуществляется энергией сжатого газа [6]. Под высоким давлением фронта ударной волны упругая мембрана гидроаккумулятора 8 прогибается и сжимает газ. Поэтому давление жидкости в гидроаккумуляторе уменьшается и газ большим давлением мгновенно прогибает мембрану в направлении жидкости и повышает её давление. Высокое давление воды в турбинном водоводе 9 закрывает нагнетательный клапан 5. Если начальное давление газа в гидроаккумуляторе 8 составляло 50 атм., то после сжатия его большим давлением фронта ударной волны давление газа увеличится и через мембрану он начнёт противодействовать жидкости, давление которой в данный момент уменьшится за счёт увеличения её объёма. При этом сопло гидротурбины откроется и вода начнёт выходить из турбинного водовода 9 и давить на гидротурбину 12. Всё время, пока нагнетательный клапан 5 закрыт высоким давлением в турбинном водоводе 9, давление и расход воды в водоводе 9 будет поддерживаться постоянным. Стабилизация давления и расхода воды осуществляется гидроаккумулятором 8 [6]. Для доказательства этого рассмотрим процессы сжатия и расширения газа в пневмогидравлическом гидроаккумуляторе. Указанные процессы являются политропными и описываются уравнением [7]:

$$P_1 V_1^n = P_2 V_2^n \quad (2)$$

Для данной системы P_1 и P_2 давление газа в гидроаккумуляторе 8 в разные моменты времени. Например, P_1 – давление сжатого газа, созданное фронтом ударной волны, которое прогибает мембрану, а P_2 – давление после расширения газа, которое через мембрану окажет давление на воду. V_1 и V_2 – объёмы газа в соответствующие давлениям моменты времени. В уравнении (2) n – показатель политропы, который для быстропротекающих в гидроаккумуляторе 8 процессов (адиабатных) можно принять $n = 1,4$. Из уравнения (2) имеем:

$$P_2 = P_1 (V_1 / V_2)^n \quad (3)$$

Сжатый под давлением P_1 газ занимает объём V_1 , меньший, чем расширенный до объёма V_2 с меньшим давлением P_2 . Поэтому при повышении давления P_1 и сжатии газа, отношение V_1/V_2 уменьшается, а произведение $P_1 (V_1/V_2)^{1,4}$, при определённых условиях может оставаться неизменным, что и объясняет механизм стабилизации давления P_2 (3). Этого можно достичь подбором объёмов газовой и водяной камер гидроаккумулятора 8 и начального давления газа P_1 газовой камеры. Если, например, до сжатия газа его начальное давление составляло $P_1^* = 50$ атм., а объём газовой камеры $V_1^* = 20$ л, а после наибольшего сжатия до объёма $V_2^* = 12$ л давление газа стало равным максимальному давлению фронта ударной волны $P_1^{**} = 100$ атм., а объём газа уменьшился до $V_1^{**} = V_2^{**}$, то из соотношения (3) можно подсчитать, что $P_2^* = P_2^{**} = 100$ атм. Такое давление газа приведёт к быстрому уменьшению давления воды в гидроаккумуляторе 8 и в турбинном водоводе 9 до рабочего давления 50 атм. за счёт увеличения объёма воды. Снижение давления воды приведёт к открытию сопла гидротурбины, из которого вода начнёт поступать на лопасти гидротурбины под постоянным рабочим давлением и с постоянным расходом, который автоматически регулируется запорной иглой сопла. Манометр 10 позволяет контролировать рабочее давление в турбинном водоводе 9. Высокое рабочее давление поддерживает в закрытом состоянии нагнетательный клапан 5, который открывается фронтом высокого давления (100 атм.) новой ударной волны, образующейся в рабочей трубе 3 через небольшой промежуток времени $T = 0,12$ с, равный периоду работы ГУЭС. Выходящая через сопло из турбинного водовода 9 струя высокого давления вращает ротор активной гидротурбины 12, в качестве которой может использоваться импульсная турбина Турго или турбина Пелтона. Такие турбины применяют при высоких давлениях и малых расходах воды. В данной ГУЭС расход воды будет таким же, как и в подобном гидроударном генераторе [4]. Для диаметра рабочей трубы $D = 0,12$ м и её длине $L = 2$ м и длительности одного цикла работы $T = 0,12$ с, расход воды составит $Q = 0,11$ м³/с. При таком расходе и давлении струи на лопасти турбины 50 атм., гидрогенераторы могут вырабатывать более 200 кВт электроэнергии [8]. Гидротурбины Турго или Пелтона имеют ряд преимуществ перед другими. Они простые в монтаже и управлении, экологически безопасны, имеют высокий КПД (95%), небольшую стоимость и большой срок эксплуатации. Отработанная вода из гидротурбины 12 и открытого ударного клапана 6 стекает в трубу отвода отработанной воды 16, откуда электронасосом 17 через напорный трубопровод 18 подаётся в напорный бак 1, где и заканчивается замкнутый цикл циркуляции воды в ГУЭС. Для питания электронасоса 17 необходимо не более 2 кВт электроэнергии, вырабатываемой ГУЭС. Назначение сетки для прохождения воздуха 15 – не допустить увеличения давления воды в трубе 16, которое может противодействовать работе ударного клапана 6. Для управления работой и изменения мощности ГУЭС используется ёмкость с подвижным поршнем 14 и груз 7. Изменяя объём ёмкости 14 перемещением поршня, можно регулировать динамическое давление, а, следовательно, и скорость потока в рабочей трубе 3, что приведёт к изменению выходной мощности ГУЭС [4]. Подобные устройства, так называемые уравнивательные ёмкости, применяются в гидросистемах для уменьшения силы гидроудара. Изменение положения груза 7 на оси ударного клапана 6, позволяет регулировать моменты времени закрытия и открытия этого клапана.

Выводы

Расчётное рабочее давление на лопатки турбины в 50 атм., соответствующее напору примерно в 500 м, и расход воды 0,11 м³/с ГУЭС позволят вырабатывать более 200 кВт электроэнергии без потребления какой либо энергии и воды от внешних источников, не загрязняя окружающей среды. Эти неоспоримые достоинства ГУЭС дадут возможность обеспечивать бесплатной электроэнергией здания и производственные объекты не только удалённые от энергоснабжения и воды, но и объекты индустриальной зоны. Значительное повышение мощности ГУЭС можно получить, увеличив диаметр, длину рабочей трубы, проходное сечение клапанов и их быстрдействие. Для технической реализации ГУЭС требуются сравнительно небольшие средства и доступные комплектующие.

Список использованной литературы:

1. ПАТЕНТ RU №101461, кл. МПК7: E02B9/00, опубл. 2011.
2. ПАТЕНТ RU №2241092, кл. МПК7: E02B9/00, опубл. 2003.
3. ОВСЕПЯН М. В. ГИДРАВЛИЧЕСКИЙ ТАРАН И ТАРАННЫЕ УСТАНОВКИ. – М.: МАШИНОСТРОЕНИЕ, 1968. – 123 с.
4. ПАТЕНТ UA № 88309, МПК (2014.01) F24H 1/00, опубл. 11.03.2014, бюл. № 5.
5. ТИПЫ ГИДРОТУРБИН МИКРО ГИДРОЭЛЕКТРОСТАНЦИЙ. ЭНЦИКЛОПЕДИЯ РАДИОЭЛЕКТРОНИКИ И ЭЛЕКТРОТЕХНИКИ / АЛЬТЕРНАТИВНЫЕ ИСТОЧНИКИ ЭНЕРГИИ. (<http://www.diagram.com.ua/list/alter-energy/alter-energy204.html>)
6. COORSTEK PULSATION STABILIZERS, P. 29–44
([HTTP://TOPCOILSIT.COM/UPLOAD/MEDIA_ELEMENT/86/01/PULSATION-STABILIZERS-INTRO.PDF](http://topcoilsit.com/upload/media_element/86/01/pulsation-stabilizers-intro.pdf))
7. БАЛЛОННЫЕ ГИДРОАККУМУЛЯТОРЫ (<http://www.hydac.com.ru/bladder-accumulators.html>)
8. ИНСЭТ ПРОЕКТИРОВАНИЕ, СЕРИЙНОЕ ИЗГОТОВЛЕНИЕ И МОНТАЖ МИНИ ГЭС И МИКРО ГЭС. ПРОДУКЦИЯ ([HTTP://WWW/INSET.RU/R_OFFERS/PELTON.TYPE.HTML](http://www/inset.ru/r_offers/pelton.type.html))

References:

1. Patent RU №101461, cl. МПК7: E02B9/00, public. 2011.
2. Patent RU №2241092, cl. МПК7: E02B9/00, public. 2003.
3. Ovsepiyan V. M. Hydraulic Ram and Ram Installations. Theory, Computation and Constructions. [Gidravlicheskiy Taran I Tarannyye Ustanovki. Teoriya, Raschet I Konstrukcii]. – М.: Publishing House Engineer. – 1968, 123 p.
4. Patent UA №88309, МПК (2014.01) F24H 1/00, public. 11.03.2014, bull. 5.
5. Types of Hydroturbines in Micro Hydrostations. Encyclopaedia Radio Electronics / Alternative Energy Sources [Tipi Hidroturbin Mikro Hidroelektrostanciy. Enciklopedia Radiotekhniki i Elektroniki / Alternativnie Istochniki Energii]. (<http://www.diagram.com.ua/list/alter-energy/alter-energy204.html>)
6. CoorsTek Pulsation Stabilizers, p.29-44 (http://topcoilsit.com/upload/media_element/86/01/pulsation-stabilizers-intro.pdf)
7. Bottled Hydraulic Accumulators [Ballonnye Gidroakkumulyatori] (<http://www.hydac.com.ru/bladder-accumulators.html>)
8. INSET Production [INSET Produkciya] (http://www/inset.ru/r_offers/Pilton.type.html)

Поступила в редакцию 22.10.2014 г.

**«ТРИСТАР ЭНЕРГИЯ»**

Юридический адрес: 61057, г. Харьков, ул. Сумская, 17, оф.11

Почтовый адрес: 61057, г. Харьков, а/я 9491

тел./факс: (057) 700-28-63; 714-94-68

e-mail: tristar_2008@mail.ru

ООО «Тристар энергия» является членом Оптового рынка электроэнергии Украины (Лицензия НКРЭ на право осуществления предпринимательской деятельности по поставке электрической энергии по нерегулированному тарифу АГ № 579647).

Приоритетным направлением деятельности фирмы является поставка электрической энергии по нерегулируемому тарифу.

ООО "Тристар энергия" предлагает работать на выгодных условиях, в том числе:

- ✓ Экономия средств за счет более низкого тарифа на электроэнергию в расчетном периоде по сравнению с тарифом энергопередающей компании.
- ✓ Гибкий график оплаты за покупаемую Потребителем электроэнергию.
- ✓ Предприятию, которое находится на адресной поставке, энергопередающая компания не имеет законных оснований насчитать штраф за превышение лимита, по установленной техническими условиями, мощности, согласно Постановлению КМ Украины № 1446 от 28 октября 2004г.
- ✓ В течение расчетного месяца потребитель может корректировать заявленный объем электроэнергии, а именно увеличивать объем и тем самым корректировать граничные уровни величин потребляемой мощности.
- ✓ Потребитель имеет возможность обратиться к ООО "Тристар энергия" за помощью в решении вопросов в сфере энергосбережения и энергоаудита.

Предлагаем Вам на взаимовыгодных условиях совместное сотрудничество для решения задач, программ и проектов в сфере энергосбережения и энергосберегающих технологий.