

УДК 621.374

Чёрная Мария Александровна, асп.

Харьковский национальный технический университет сельского хозяйства им. Петра Василенко, ул. Артёма, 44, г. Харьков, Украина, 61002

АНАЛИЗ ЭНЕРГЕТИЧЕСКИХ ХАРАКТЕРИСТИК РЕЗОНАТОРНОЙ СИСТЕМЫ ДЛЯ ИЗМЕРЕНИЯ ХЕМИЛЮМИНЕСЦЕНЦИИ СЕМЯН ПОДСОЛНУХА*Проведен энергетический анализ резонаторной системы для измерения сверхслабого свечения семян подсолнуха.**Ключевые слова: семена подсолнуха; частота ЭМП; резонаторная система; хемилюминесценция семян.*

УДК 621.374

Чорна Марія Олександрівна, асп.

Харківський національний технічний університет сільського господарства ім. Петра Василенка, вул. Артема, 44, м. Харків, Україна, 61002

АНАЛІЗ ЕНЕРГЕТИЧНИХ ХАРАКТЕРИСТИК РЕЗОНАТОРНОЇ СИСТЕМИ ДЛЯ ВИМІРУ ХЕМІЛЮМІНЕСЦЕНЦІЇ НАСІННЯ СОНЯШНИКУ*Проведено енергетичний аналіз резонаторної системи для вимірювання надслабого світіння насіння соняшника.**Ключові слова: насіння соняшника; частота ЕМП; резонаторна система; хемілюмінесценція насіння.*

УДК 621.374

Chornaya Mariya Aleksandrovna, Ph. D., student

Kharkov national technical university of agriculture the name of P. Vasilenko, Kharkov, st. Artema, 44, Ukraina 61002

ANALYSIS OF ENERGY CHARACTERISTICS OF RESONATOR SYSTEM FOR MEASUREMENT OF CHEMILUMINESCENCE OF SUNFLOWER SEEDS*The paper makes an analysis of a resonator system for measuring superweak luminescence of sunflower seeds.**Key words: sunflower seeds; EMF frequency; resonator systems; chemiluminescence of seeds.***Введение**

Экономический анализ показывает, что в настоящее время в Украине средняя урожайность сельскохозяйственных культур снизилась на 20...25 %, в том числе и подсолнечника, из-за высокой стоимости и недостатка минеральных удобрений и средств защиты растений от вредителей. Поэтому актуальной задачей является разработка новых экономичных, эффективных и экологически безопасных технологий, направленных на повышение урожайности и качества семян подсолнечника. Одним из путей решения данной задачи является использование информационного ЭМП КВЧ диапазона. Предварительные теоретические и экспериментальные исследования показывают, что желаемые изменения хода информационных процессов в биологическом объекте (семенах) возможно только при оптимальном сочетании значений биотропных параметров воздействующего электромагнитного поля. Определить оптимальные параметры ЭМП с использованием общепринятых методов агротехники довольно трудно и, кроме того, для определения требуются интервалы времени, исчисляемые годами. Одним из путей решения данной проблемы является разработка математической модели, на основе которой определялся бы возможный диапазон изменения биотропных параметров, а оптимизацию этих параметров проводить с помощью специальных автоматизированных систем. Из анализа существующих методов измерения параметров материалов и веществ следует, что для определения биотропных параметров семян подсолнечника, находящихся под воздействие информационного ЭМИ, необходимо использовать метод измерения хемилюминесценции.

Анализ предшествующих исследований

При изучении воздействия ЭМП на биологические объекты существенную информацию может дать такое явление, как сверхслабое свечение [1].

В настоящее время проблема регистрации световых потоков малой интенсивности решается использованием фотометрических установок, главным элементом которых является фотоэлектронный умножитель (ФЭУ), на основе которого создан целый ряд специальных фотометрических, радиоэлектронных и теплофизических устройств [2–4].

Из проведенного анализа можно заключить, что большинство рассмотренных устройств для регистрации хемилюминесценции не могут обеспечить высокой чувствительности; для них характерно отсутствие унификации и единой метрологии и, кроме того, ни одно из рассмотренных устройств не позволяет регистрировать как спонтанную, так и индуцированную различными физическими факторами хемилюминесценцию, проводить измерения в реальном масштабе времени при непосредственном воздействии ЭМП СВЧ диапазона на биологические объекты.

Цель статьи – определить мощность генератора для воздействия на семена подсолнуха в измерительном резонаторном устройстве при измерении сверхслабого свечения.

Изложение основного материала

Анализ энергетических соотношений в резонаторной системе, для измерения хемилюминесценции семян подсолнуха, сводится к определению уровня мощности генератора на входе системы, которая обеспечивала бы обработку семян в кювете ЭМ излучением с определёнными биотропными параметрами ЭМП. Для определения уровня мощности на входе резонаторной системы необходимо определить потери энергии и величину запасённой энергии в элементах резонаторной системы (рис. 1).

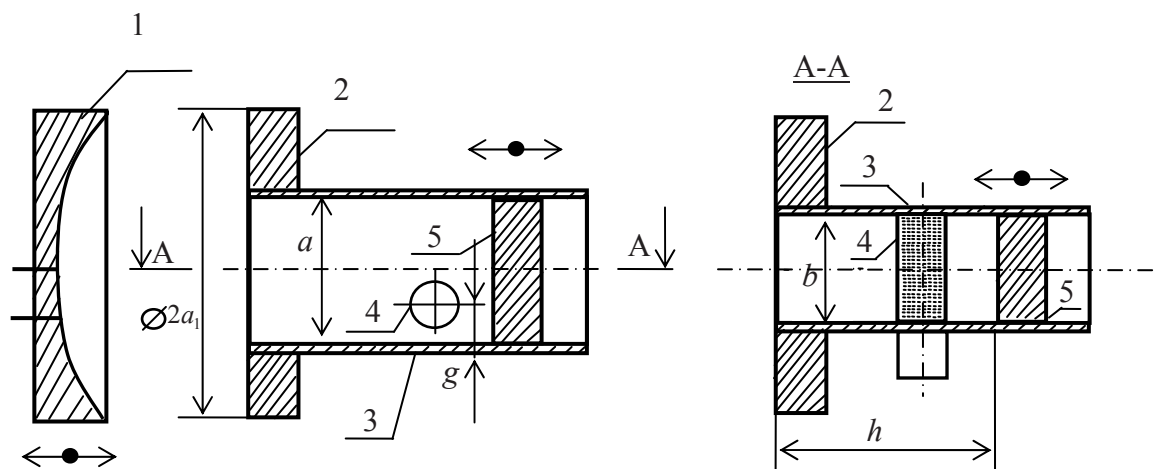


Рис. 1. Эскиз резонаторной системы для измерения хемилюминесценции семян подсолнуха: 1 – сферическое зеркало; 2 – плоское зеркало; 3 – отрезок сверхразмерного волновода; 4 – кювета с семенами подсолнуха; 5 – поршень настройки

Омические потери ОР, который является составной частью резонаторной системы для измерения хемилюминесценции семян подсолнуха, определяются суммой потерь на сферическом и плоском зеркалах ОР [5, 6].

Компонента электрического поля E в цилиндрической системе координат для данного случая будет определяться выражением:

$$E(\rho, \varphi) = E_{cp} \exp(-\rho^2 / w^2), \quad (1)$$

где E_{cp} – амплитудный коэффициент;

w – радиус пятна поля основного колебания на том зеркале резонатора, на котором определяются омические потери.

Поскольку $2a_1 \gg \lambda$, то при вычислении омических потерь апертуры зеркал будем считать бесконечными, и интегрировать будем в цилиндрической системе координат. С учетом сказанного и соотношения (1) запишем выражения, которые определяют омические потери на сферическом зеркале [6].

Омические потери ОР, который является составной частью резонаторной системы для измерения хемилюминесценции семян подсолнуха, определяются суммой потерь на сферическом и плоском зеркалах ОР [5, 6]:

$$P_{ом}^{сф} = \frac{R_s}{2} |E_0|^2 \int_0^\infty \int_0^{2\pi} \rho \exp\left(-\frac{2\rho^2}{w_1^2}\right) d\rho d\varphi, \quad (2)$$

$$P_{ом}^{пл} = \frac{R_s}{2} |E_0|^2 \int_0^\infty \int_0^{2\pi} \rho \exp\left(-\frac{2\rho^2}{w_0^2}\right) d\rho d\varphi. \quad (3)$$

Используя табличный интеграл [7]:

$$\int_0^\infty x e^{-\mu x^2 - 2\nu x} dx = \frac{1}{2\mu} - \frac{\nu}{2\mu} \sqrt{\frac{\pi}{\mu}} e^{\frac{\nu^2}{\mu}} \left[1 - \Phi\left(\frac{\nu}{\sqrt{\mu}}\right) \right] \quad \left[\left| \arg \nu \right| < \frac{\pi}{2}, \quad \operatorname{Re} \mu > 0 \right],$$

запишем выражения (2) и (6) в следующем виде:

$$P_{ом}^{сф} = \frac{R_s}{4} |E_0|^2 \pi w_1^2, \quad (4)$$

$$P_{ом}^{пл} = \frac{R_s}{4} |E_0|^2 \pi w_0^2. \quad (5)$$

Входящие в выражения (4) и (5) радиусы пятен полей на сферическом w_1 и на плоском w_0 зеркалах можно определить из соотношений [8]:

$$w_1^2 = \frac{\lambda}{\pi} R \sqrt{\frac{L/R}{1 - (L/R)}}, \quad (6)$$

$$w_0^2 = \frac{\lambda}{\pi} R \sqrt{\frac{L}{R} \left(1 - \frac{L}{R}\right)}, \quad (7)$$

где $\lambda = 8,152$ мм – рабочая длина волны;

$R = 100$ мм – радиус кривизны сферического отражателя;

$L/R = 0,716$ – нормированное расстояние между зеркалами ОР для типа колебаний ТЕМ₀₀₁₇.

Вычислив из выражений (6) и (7) радиусы пятен полей и учитывая, что сферическое зеркало изготовлено из меди ($R_s = 0,050$ Ом), а плоское – из латуни ($R_s = 0,103$ Ом), выражения (4) и (5) примут вид:

$$P_{ом}^{сф} = |E_0|^2 16,539 \times 10^{-6}, \quad P_{ом}^{пл} = |E_0|^2 9,676 \times 10^{-6}. \quad (8)$$

Теперь с учетом выражений (8) можем определить омические потери в полусферическом ОР с типом колебаний ТЕМ₀₀₁₇:

$$P_{ом} = P_{ом}^{сф} + P_{ом}^{пл} = |E_0|^2 2,622 \times 10^{-5}. \quad (9)$$

Как было отмечено выше, режим максимальной добротности в ОР имеет место тогда, когда дифракционные потери примерно равны омическим. Таким образом, собственные потери рассматриваемого ОР можем представить в виде:

$$P_n^{OP1} = P_{ом} + P_{диф} \approx 2P_{ом} = |E_0|^2 5,243 \times 10^{-5}. \quad (10)$$

Поскольку мы рассматриваем ОР (см. рис. 1), то необходимо учесть, что в центре плоского зеркала расположен сверхразмерный прямоугольный волновод с поперечными размерами 31,4×21,8 мм. Это говорит о том, что омические потери на плоском зеркале ОР фактически будут меньше. Для того, чтобы вычислить эти потери, запишем выражение (1), которое определяет составляющую электрического поля E , в декартовой системе координат:

$$E(x, y) = E_0 \exp\left(-\frac{x^2 + y^2}{w^2}\right). \quad (11)$$

Теперь с учетом (11) можем записать выражение для омических потерь в прямоугольнике с указанными выше размерами в центре плоского зеркала ОР:

$$P_{ом}^{nl1} = \frac{R_s}{2} |H_0|^2 \int_{-15,7}^{15,7} \int_{-10,9}^{10,9} \exp\left(-\frac{2x^2 + 2y^2}{w_0^2}\right) dx dy. \quad (12)$$

Применяя табличный интеграл [9], и опуская промежуточные выкладки, запишем соотношение (12) в окончательном виде:

$$P_{ом}^{nl1} = |E_0|^2 9,191 \times 10^{-6} \text{ Вт}. \quad (13)$$

Таким образом, собственные омические потери мощности в рассматриваемом ОР будут определяться выражением (14):

$$P_n^{OP} = P_n^{OP1} - P_{ом}^{nl1} = |E_0|^2 \times 10^{-5} (5,243 - 0,919) = |E_0|^2 4,324 \times 10^{-5} \text{ Вт}. \quad (14)$$

За тем, для решения поставленной задачи вычислим накопленную энергию в рассматриваемой резонаторной системе. Для этого воспользуемся соотношением [5]:

$$W_n = \frac{\varepsilon_0 \varepsilon'}{2} \int_{V_0} |\dot{E}|^2 dV. \quad (15)$$

Накопленная энергия будет складываться из энергий, запасенных в ОР, сверхразмерном волноводе и в кювете для семян.

Величина накопленной энергии в ОР, с учётом соотношений (15,1). В цилиндрической системе координат будет определяться следующим выражением:

$$W_n^{OP} = \frac{\varepsilon_0 \varepsilon' |E_0|^2 \times 10^{-9}}{2} \int_0^{a_1} \int_0^{2\pi} \int_0^L \rho \exp\left(-\frac{2\rho^2}{w^2}\right) d\rho d\varphi dz, \quad (16)$$

где $a_1 = 50$ мм – радиус апертуры зеркал рассматриваемого ОР (см. рис. 1);

$L = 0,716R = 71,6$ мм – расстояние между зеркалами резонатора;

$w^2 = (w_1^2 + w_0^2)/2 = (421,162 + 119,61)/2 = 270,386$ мм² – усредненный радиус пятна поля колебания TEM_{0017} в ОР рассматриваемой геометрии; $\varepsilon' = 1$, как и выше, в случае воздушного заполнения.

Рассмотрим интеграл в выражении (16). Если сделаем замену переменных $t = \rho^2$, то тогда, опуская промежуточные выкладки, можем записать:

$$F(\rho) = \int_0^{a_1} \rho \exp\left(-\frac{2\rho^2}{w^2}\right) d\rho = \left(-\frac{w^2}{4}\right) \left[\exp\left(-\frac{2a_1^2}{w^2}\right) - 1\right],$$

И тогда выражение (16) примет вид:

$$W_n^{OP} = \varepsilon_0 |E_0|^2 \pi L \times 10^{-9} \left(-\frac{w^2}{4}\right) \left[\exp\left(-\frac{2a_1^2}{w^2}\right) - 1\right] = |E_0|^2 5,346 \times 10^{-17}. \quad (17)$$

Как было отмечено выше, напряженность электрического поля E для эффективного воздействия КВЧ излучения на семена сельскохозяйственных культур должна составлять $\approx 12,7$ в/м. Используя выражение (15), найдем величины накопленной энергии в волноводе W'_{n1} и измерительной кювете W'_{n2} с учетом того, что для волновода $\varepsilon' = 1$, а для кюветы с семенами $\varepsilon' = 3,5$:

$$W'_{n1} = 1,264 \times 10^{-3} \varepsilon_0 = 1,119 \times 10^{-14}, \quad \text{Дж} \quad (18)$$

$$W'_{n2} = 3,494 \times 10^{-4} \varepsilon_0 = 3,092 \times 10^{-15}, \quad \text{Дж} \quad (19)$$

Таким образом, накопленная энергия в волноводе с измерительной кюветой, при необходимой напряженности электрического поля, составляет $W'_{n1} = 1,428 \times 10^{-14}$ Дж. За один период колебаний генератора $T = 1/f = 2,778 \times 10^{-11}$ с, в сверхразмерном волноводе накопленная энергия составит $5,14 \times 10^{-4}$ Вт, а за время экспозиции, равное пяти минутам, она возрастет до ≈ 150 мВт.

При этом, как видно из выражений (17) и (19), накопленные энергии в ОР и волноводе одного порядка. Поэтому мы незначительно ошибемся, если будем считать, то в ОР за время экспозиции накопленная энергия составит также ≈ 150 мВт. Следовательно, за пять минут в резонаторной системе с измерительной кюветой (см. рис.1), накопленная энергия составит ≈ 300 мВт.

Проведенные экспериментальные исследования показали, что коэффициент отражения по полю Γ_p от щелевого элемента связи, расположенного в центре сферического зеркала (см. рис. 1), при возбуждении в резонансной системе колебания TEM_{00q} лежит в пределах (0,4...0,5). С другой стороны, коэффициент отражения от резонатора определяется геометрическими размерами элемента связи и рабочей длиной волны. Поэтому, если накопленная в резонаторе мощность P_p составляет 300 мВт, то мы можем определить мощность генератора P_z , необходимую для проведения измерений в резонансной системе.

Для этого воспользуемся выражением:

$$P_z = P_p / (1 - \Gamma_p) = 300 / [1 - (0,476)] = 390 \text{ мВт}. \quad (20)$$

Таким образом, в результате проведенных исследований мы определили мощность задающего генератора, необходимую для исследования хемилюминесценции семян подсолнуха.

Выводы

1. Энергетический анализ рассматриваемой резонансной системы показал, что при времени экспозиции равной 300с, мощность задающего генератора должна быть не меньше 390 мВт, а плотность потока мощности не менее 21,5 мкВт/см².

Список литературы

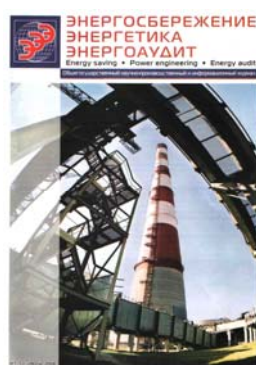
1. Мамедов Т. Г. Биохемилюминесценция клеток и тканей / Мамедов Т. Г. – Баку, 1982. – 250 с.
2. Сидорик Е. П. Применение радиоэлектроники в области медицинских и биологических исследований / Сидорик Е. П., Карнаух Н. М., Баглей Е. А. и др. – Киев: Наукова думка, 1976. – С. 172 – 173.

3. Владимиров Ю. А. Исследование сверхслабых свечений в биологических системах/ Владимиров Ю. А., Литвинов Ф. Ф. // Биофизика, 1959. – С. 15.
4. Коровякова Т. И. Современные приборы для изучения биохемилюминесценции: Биохемилюминесценция в сельском хозяйстве / Коровякова Т. И. – М.: МВА, 1986. – 30 с.
5. Вольман В. И. Техническая электродинамика / В.И. Вольман, Ю.В. Пименов; под ред. Б.З. Айзенберга. – М.: Связь, 1971. – 488 с.
6. Глоге Д. Расчет оптических резонаторов и линзовых систем / Д. Глоге; пер. с нем. и англ. под ред. Б. З. Каценеленбаума и В.В. Шевченко // Квазиоптика. - М.: Мир, 1966. – С. 280 – 314.
7. Бурштейн Э.Л. О мощности, принимаемой антенной при падении на нее неплоской волны / Э.Л. Бурштейн // Радиотехника и электроника. – 1958. – Т. 3, № 2. – С. 186 – 189.
8. Тарасов Л. В. Физика процессов в генераторах когерентного оптического излучения / Л. В. Тарасов. – М.: Радио и связь, 1981. – 440 с.

References

1. Mamedov, T. G. (1982), *Biochemiluminescence of cells and tissues [Biokhemilyuminescentsiya kletok i tkaney]*, Baku, 250 p.
2. Sidornik, E. P., Karnaukh, N. M., Bagley E. A. et al (1976), *Application of Radioelectronics in the field of medical and biological research [Primenenie radioelektroniki v oblasti meditsiny i biologicheskikh issledovaniy]*, Naukova Dumka, Kyiv, P. 172–173.
3. Vladimirov, Yu. A., Litvinov F. F. (1959), "Research of superweak luminescence in biological systems" ["Issledovanie sverkhslabykh svecheniy v biologicheskikh sistemakh"], *Biofizika*, P.15.
4. Korovyakova, T.I. (1986), *Modern instruments for studying biochemiluminescence: Biochemiluminescence in agriculture [Sovremennye pribory dlya izucheniya biokhemilyuminesentsii: Biokhemilyuminesentsiya v selskov khozaystve]*, MVA, Moscow, 30 p.
5. Volman, V. I., Pimenov, Yu. V., Ayzenberg B. Z. (ed) (1971), *Engineering Electrodynamics [Tekhnicheskaya elektrodinamika]*, Svyaz, Moscow, 488 p.
6. Gloge, D. (1966), "Calculation of optic resonators and lens systems". Trans. from Germ. and Eng. edited by B. Z. Katzenelenbaum and V. V. Shevchenko ["Raschet opticheskikh rezonatorov i linzovykh sistem". Per. s nem. i angl. pod red. B.Z. Katzenelenbaum i V.V. Shevchenko], *Kvazioptika*, Mir, Moscow, P. 280–314.
7. Burshtein, E. L. (1958), "On power received by antenna when hit by nonplane wave" ["O moshchnosti, primimaemoy antennoy pri padenii na nee neploskoy volny"], *Radiotekhnika i elektronika*, Vol. 3, No. 2 P. 186–189.
8. Tarasov, L. V. (1981), *Physics of processes in generators of coherent optical radiation [Fizika processov v generatorakh kogerentnogo opticheskogo izlucheniya]*, Radio i Svyaz, Moscow, 440 p.

Поступила в редакцию 20.05 2014 г.



Уважаемые читатели!

На страницах журнала

«ЭНЕРГОСБЕРЕЖЕНИЕ · ЭНЕРГЕТИКА · ЭНЕРГОАУДИТ»

продолжается заочное заседание «круглого стола» на тему:

«Государственная политика энергосбережения

в Украине: **организация, управление, стимулирование**».

К обсуждению данной темы приглашаем руководителей государственных администраций и энергопередающих компаний, промышленных предприятий, ученых и всех заинтересованных.

Вашу позицию по указанной проблеме предлагаем изложить письменно и направить в наш адрес:

61002, г. Харьков, ул. Мироносицкая, 60