

УДК 621.31

Васюченко Павел Васильевич, канд. пед. наук, доцент кафедры электроэнергетики
Украинская инженерно - педагогическая академия, г. Харьков, Украина, ул. Университетская 16,
г. Харьков, Украина, 61003

УПРАВЛЕНИЕ ПОТЕРЯМИ В ЭЛЕКТРИЧЕСКИХ СЕТЯХ С ПОМОЩЬЮ РЕГУЛИРУЕМЫХ УСТРОЙСТВ ПРОДОЛЬНОЙ КОМПЕНСАЦИИ

В статье рассмотрены вопросы повышения качества электроэнергии и снижения потерь в электрических сетях, за счет использования регулируемых устройств продольной компенсации. Раскрыты особенности использования данного оборудования, достоинства и недостатки установок. Проведен анализ работы в различных режимах. Определены основные проблемы в работе силовых трансформаторов в сетях с установками продольной компенсации, способы защиты конденсаторных установок.

Ключевые слова: потери электроэнергии, электрические сети, качество электроэнергии, установки продольной компенсации, конденсаторная батарея, компенсация реактивной мощности.

Васюченко Павло Васильович, канд. пед. наук, доцент кафедри електроенергетики
Українська інженерно - педагогічна академія, м. Харків, Україна. вул. Університетська 16, м. Харків, Україна,
61003

УПРАВЛІННЯ ВТРАТАМИ В ЕЛЕКТРИЧНИХ МЕРЕЖАХ ЗА ДОПОМОГОЮ РЕГУЛЬОВАНИХ ПРИСТРОЇВ ПОЗДОВЖНЬОЇ КОМПЕНСАЦІЇ

У статті розглянуто питання підвищення якості електроенергії та зниження втрат в електричних мережах, за рахунок використання регульованих пристроїв поздовжньої компенсації. Розкрито особливості використання даного обладнання, переваги і недоліки установок. Проведено аналіз роботи в різних режимах. Визначено основні проблеми в роботі силових трансформаторів в мережах з установками поздовжньої компенсації, способи захисту конденсаторних установок.

Ключові слова: втрати електроенергії, електричні мережі, якість електроенергії, установки поздовжньої компенсації, конденсаторна батарея, компенсація реактивної потужності.

Vasyuchenko Pavel Vasileich, associate Professor

Ukrainian engineer - pedagogical academy, Kharkov, Ukraine. Universitetskaya str. 16, Kharkov, Ukraine, 61003

CONTROL OF LOSSES IN ELECTRIC NETWORKS WITH CONTROLLED SERIES COMPENSATION DEVICES

In the article the questions of improving power quality and reduction of losses in electric networks, through the use of adjustable device for longitudinal compensation. Special features of the use of this equipment, the advantages and disadvantages of installations. The analysis of work in different modes. Defined the main problems of power transformers in the network settings longitudinal compancicii, ways of protection of capacitor units.

Keywords: the loss of electricity, electric networks, power quality, installation of longitudinal compensation capacitor Bank, reactive power compensation.

Введение

Основным назначением установки продольной компенсации (УПК) является стабилизация напряжения при значительных и часто повторяющихся набросов нагрузки. УПК подавляет размах изменения напряжения (колебания напряжения), $\delta U t$ благодаря безинерционности действия, дающей возможность в автоматическом режиме регулировать напряжение. УПК эффективна при преобладании реактивного (индуктивного) сопротивления линий, т. е. при значительных соотношениях X_l/r и низком коэффициенте активной мощности $\cos\varphi$.

Основная часть

Общая часть состояние вопроса. УПК представляет собой последовательно включенные в рассечку линии конденсаторные батареи (КБ), рис. 1, благодаря чему реактивное сопротивление линии x_l и полное сопротивление z_l уменьшается:

$$x_n = x_l - x_c < x_l; z_n = \sqrt{r^2 + (x_l - x_c)^2} < \sqrt{r^2 + x_l^2} \quad (1)$$

При этом потери напряжения в линии определяются выражением:

$$\Delta U = I_p r \cos\varphi + I_p (x_l - x_c) \sin\varphi < I_p r \cos\varphi + I_p x_l \sin\varphi \quad (2)$$

где I_p – расчетный ток линии, В.

Мощность КБ в УПК, необходимая для снижения потерь с ΔU_1 до ΔU_2 рассчитывается по формуле:

$$Q_{кб} = U_{ном кб}^2 / X_{кб}$$

где $x_{кб}$ сопротивление КБ, определяемое по выражению

$$x_{кб} = \frac{U_{ном кб} (\Delta U_1 - \Delta U_2)}{\sqrt{3} I_p \sin \varphi_{нагр} k_n} \quad (4)$$

где $\varphi_{нагр}$ – фазный угол нагрузки;

k_n – кратность тикового тока по отношению к номинальному току.

Изменение напряжения в сети происходит из-за изменений не столько активной, сколько реактивной мощности. Изменение напряжения, вызванное изменением нагрузки, определяется формулой:

$$\begin{aligned} \Delta U_1 &= \frac{1}{S_{кз}} \left(Q_1 + \frac{P_1}{\operatorname{tg} \psi} \right) + \frac{1}{S_{кз}^2} \left(P_1 + \frac{Q_1}{\operatorname{tg} \psi} \right) \\ \Delta U_2 &= \frac{1}{S_{кз}} \left(Q_2 + \frac{P_2}{\operatorname{tg} \psi} \right) + \frac{1}{S_{кз}^2} \left(P_2 + \frac{Q_2}{\operatorname{tg} \psi} \right) \end{aligned} \quad (5)$$

где $S_{кз}$ – мощность к. з.

P_1, Q_1 и P_2, Q_2 – мощности активные и реактивные до и после снижения потерь.

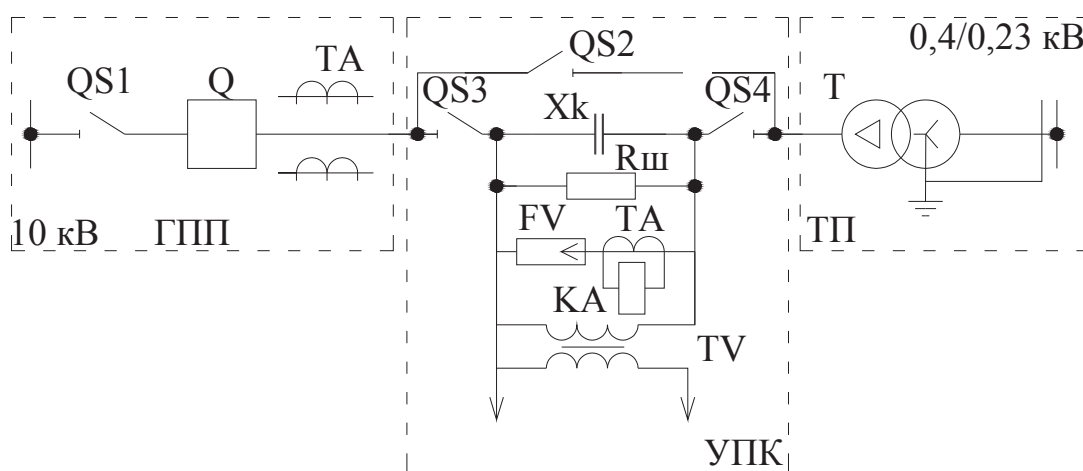


Рис. 1. Схема устройства продольной компенсации (УПК)

УПК способствует увеличению предела передаваемой мощности по ВЛЭП за счет снижения x_l , повышая уровень токов к.з. в сети вследствие нейтрализации x_l , обеспечивает автоматическое регулирование напряжения.

Особенностью УПК является то, что мощность КБ в УПК в 4–6 раз ниже, чем мощность КБ при поперечной компенсации при одном и том же одинаковом регулирующем эффекте.

Недостатком УПК является возможность возникновения резонансных режимов, сопровождающихся значительными перенагрузками по току.

Практика эксплуатации УПК показала, что осуществлять продольную компенсацию в чистом виде путем последовательного включения в высоковольтную сеть постоянной емкости сопряжено с возможным возникновением колебаний, близких к подсинхронным колебаниям генератора электростанции, пагубно воздействующих на эти генераторы. Поэтому в настоящее время для продольной компенсации (ПК) применяют КБ с тиристорным переключением (рис. 2). В схеме (рис.3) конденсаторные батареи с тиристорным управлением обеспечивают компенсацию, регулирующую практически в

любых пределах. Такие схемы позволяют управлять стабильностью передачи и подавлять возникающие колебания напряжений.

Основной недостаток этого способа компенсации невозможность перехода из режима генерации в режим потребления реактивной мощности из-за возникновения резонансных явлений.

Анализ работы УПК

Последовательно включенная КБ (компенсирующая часть реактивного сопротивления сети) изменяет характер переходных процессов в цепи, в результате чего возможно возникновение нежелательных процессов колебательного характера феррорезонансные колебания. Для употребления этого явления в условиях эксплуатации КБ шунтируют активным сопротивлением $R_{ш}$ (см рис.1).

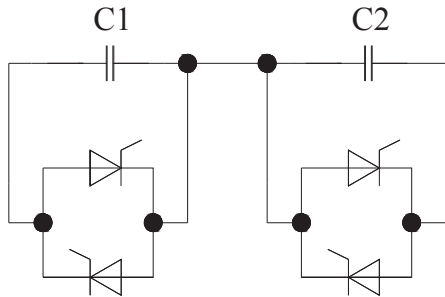


Рис. 2 Конденсаторная батарея с тиристорным переключением

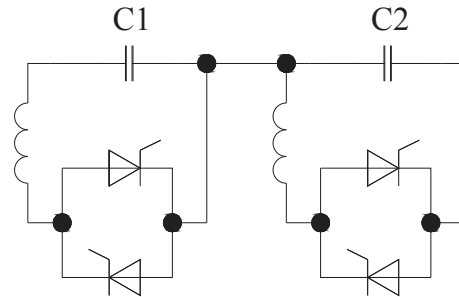


Рис.3. Конденсаторная батарея с тиристорным управлением

Эквивалентное сопротивление участка цепи конденсаторная батарея – шунтирующее сопротивление определяется по выражению:

$$Z_{\text{ЭКВ}} = R_{\text{ЭКВ}} - jX_{\text{ЭКВ}} \quad (6)$$

где $R_{\text{ЭКВ}} = x_{\text{КБ}}^2 R_{\text{Ш}} / (x_{\text{КБ}}^2 + R_{\text{Ш}}^2)$; $X_{\text{ЭКВ}} = x_{\text{КБ}} R_{\text{Ш}}^2 / (x_{\text{КБ}}^2 + R_{\text{Ш}}^2)$

$x_{\text{КБ}}$ – сопротивление КБ до шунтирования.

Сопротивление КБ, определенное с учетом шунтирующего сопротивления $x_{\text{КБ}}^{\text{Э}}$ больше сопротивления КБ $x_{\text{КБ}}$ выбранного без шунтирования, $R_{\text{Ш}}$ имеет вид:

$$x_{\text{КБ}}^{\text{Э}} = \left(1 + \frac{1}{\rho_{\text{К}}}\right) x_{\text{КБ}} = m x_{\text{КБ}}$$

$m = 1 + 1/\rho_{\text{К}}^2$ - поправочный коэффициент;

$\rho_{\text{К}} = R_{\text{Ш}}/x_{\text{КБ}}$ - коэффициент шунтирования.

Анализ значений поправочного коэффициента m_1 , обеспечивающего заданную степень компенсации $L = x_{\text{КБ}}/x_{\text{сети}}$, в зависимости от коэффициента шунтирования $m = f(\rho_{\text{К}})$, а также зависимости $L = f(\rho_{\text{К}})$ свидетельствует об уменьшении степени компенсации при шунтировании КБ активным сопротивлением.

Эквивалентное активное сопротивление установки при шунтировании КБ сопротивлением $R_{\text{ш}}$ определяется по формуле: $R_{\text{ЭКВ}} = x_{\text{КБ}}^2 / \rho_{\text{К}}$ и составляет практически (10–33) % $x_{\text{КБ}}$.

Потери активной мощности в шунтирующем сопротивлении определяются:

$$\Delta P = I^2 R_{\text{ЭКВ}} = I^2 x_{\text{КБ}}^2 / \rho_{\text{К}}$$

И как показала практика, составляют примерно 1% проходной мощности. Кроме того, шунтирование КБ активным сопротивлением уменьшает создаваемую по КБ добавку напряжения, снижая тем самым эффективность продольной компенсации.

Колебательные явления в системе электроснабжения кроме шунтирования КБ активным сопротивлением $R_{ш}$ устраняют закорачиванием конденсаторной батареи шунтирующим выключателем (в схеме УПК рис 1 шунтирующий разъединитель Qs2), приведенным в действие специальной защитой. При затухании колебаний выключатель (разъединитель) расшунтирует КБ.

Для подавления возможных колебательных явлений используются схемы установок продольной компенсации (рис. 4), в которых используются элементы силовой электроники (тиристорные ключи), с помощью которых осуществляется коммутация КБ в определенные моменты, а так же ограничивается перенапряжение и обеспечивается регулирование степени компенсации.

Практика эксплуатации подтвердила работоспособность приведенных схем, их эффективность в защите КБ и ограничении токов вентильных установок.

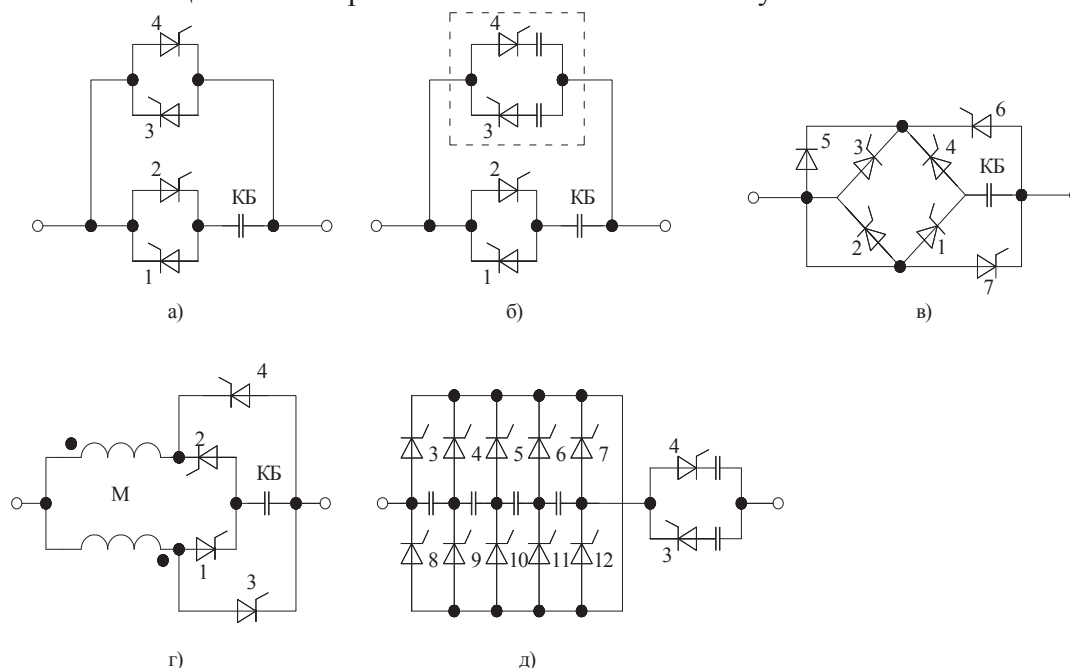


Рис. 4. Схемы установок продольной компенсации

Продольная компенсация в системах электроснабжения крупных электроприемников.

Основной тенденцией в горнодобывающей и металлургической промышленности является широкое применение крупных электприемников (ЭП) мощностью до 3600 кВт каждый при напряжении 10 кВ со специфической нагрузкой.

Лимитирующие элементы в системе электроснабжения (СЭС) отдельные ЭП и группа являются токоведущие (ТВЧ) части с ограниченной пропускной способностью. Поэтому поиск мероприятий по увеличению пропускной способности линий 10 кВ является актуальной задачей.

Проблема усложняется при удалении узла потребителей от питающихся подстанций (ПС).

Характерной особенностью ЭП со специфическими нагрузками является преобладание индуктивных составляющих мощностью Q_L и сопротивлений X_L , влияющих на величину потерь напряжения ΔU_2 . Снизить потери напряжения в линиях, питающих ЭП со специфическим режимом работы, возможно использованием установки продольно-емкостной компенсации, обеспечивающей компенсацию реактивной мощности (РМ) в

предвключенной части линии, пропорциональной квадрату токовой нагрузки, увеличивающей в 2–3 раза пропускную способность ТВЧ.

Потери напряжения в электрической цепи с учетом УПК выражаются уравнением:

$$\Delta U_2 = \frac{PR + Q_L(X_L - X_C) - Q_C X_{Ln}}{U_{ном}} \quad (8)$$

R – активное сопротивление ТВЧ от ЭП до точки подключения к энергосистеме;

P, Q_L – активная и индуктивная составляющие мощности, соответственно, Ом;

Q_C – реактивная мощность, вырабатываемая конденсаторами УПК, квар;

X_{Ln} – индуктивное сопротивление предвключенной части электропередачи от конденсаторов УПК до точки подключения к энергосистеме, Ом.

Анализ уравнения (8) свидетельствует о том, что чем ближе к ЭП размещена УПК, тем большая предвключенная часть электропередачи разгружается от РМ (на величину Q_C) и тем выше компенсирующий эффект конденсаторов. Опыт эксплуатации свидетельствует о целесообразности размещения УПК в непосредственной близости от узла потребления, при котором снижение потерь напряжения достигает 4 %.

Как было сказано выше, нежелательным последствием применения УПК является увеличение токов к.з. это вынуждает эксплуатационников оптимизировать размещение УПК в схеме, а сами конденсаторы (КСП) должны выдерживать перенагрузки по току кратностью 1,6, а по напряжении – 4,3, что обеспечивает надежную работу УПК при специфических нагрузках. Параметры элементов УПК выбирают при условии пусковых режимов с последующим их регулированием по условиям установившегося режима работы узла нагрузки.

Особенности режима работы силовых трансформаторов с установками продольной компенсации.

УПК, применяемые на промышленных предприятиях с резкопеременной нагрузкой, повышают качество питающего напряжения, улучшают коэффициент реактивной мощности (tgφ), способствуют увеличению коэффициента загрузки силовых трансформаторов ГПП (ПГВ) с РПН.

Предпочтительная схема включения УПК на стороне низшего напряжения (НН) трансформатора.

Включение в цепь УПК приводит к изменению режима работы трансформатора. При установке УПК для поддержания номинального уровня напряжения при полной нагрузке трансформатора уменьшают коэффициент трансформации (увеличивают число витков в первичной обмотке) примерно на 7–10 %, что приводит к снижению потерь трансформатора на 12 % (в магнитопроводе), а в меди первичной обмотки – на 7–20 %.

Сопротивление трансформатора зависит изменения коэффициента трансформации и определяется соотношением:

$$X_T = X_{Tном} (1 + \Delta k_T)^{2+n}$$

X_{Tном} – сопротивление трансформатора при положении переключающего устройства до ввода УПК;

Δk_T – коэффициент трансформации;

n – величина, зависящая от расположения обмоток трансформатора на стержне схемы регулирования. Для большинства типов трансформаторов применяемых в промышленных СЭС, n находится в пределах 0,5–1.

С вводом УПК сопротивление трансформаторов может возрасти до 1,33x_T. Увеличение сопротивления составляет 10–25 %. Это необходимо учитывать при коррекции степени продольной компенсации и установок РЗ.

Ввод УПК требует внесения изменения в закон регулирования переключающего устройства РПН. При этом значительно уменьшается (иногда даже полностью отпадает)

необходимость регулирования напряжения при изменениях графиков нагрузки присоединенных к трансформатору потребителей.

Переключатель срабатывает в основном при изменении уровня напряжения питающей сети, что существенно сокращает частоту его переключений, что увеличивает срок службы РПН.

С возрастанием питающего напряжения, что характерно при минимальных нагрузках в ночные часы, с помощью РПН увеличивается число витков в первичной обмотке трансформатора. В связи с чем повышается сопротивление трансформатора и уменьшается степень емкостной компенсации. При максимальных нагрузках в системе и вызванном этим понижением высшего напряжения (ВН) степень продольной компенсации возрастает. Степень компенсации при использовании УПК изменяется в пределах ($\pm 5-10\%$) и существенно сказывается на качестве напряжения особенно при автоматическом изменении степени продольной компенсации. УПК расширяет диапазон регулирования в сторону повышения на величину добавки напряжения, создаваемой КБ в нормальном режиме.

Защита конденсаторов в установках продольной компенсации.

В сетях с резкопеременной нагрузкой используют установки продольной емкостной компенсации, являющейся эффективным средством повышения устойчивости нагрузки.

При к. з. в компенсированных сетях значение токов к.з. значительно превышают нормируемые допустимые значения (4,83 кА), в результате чего на конденсаторах УПК возникают перенапряжения. Поэтому необходимым элементом УПК является ограничитель напряжений (разрядник), шунтирующий конденсаторы на время, достаточное для отключения к. з. силовым выключателем.

На базе тиристорного ключа переменного тока разработан тиристорный разрядник, принципиальная схема которого приведена на рис. 5. шунтирующие сопротивления $R_{ш}$ $L_{ш}$ ограничивают скорость нарастания тока при разряде конденсаторов через тиристоры.

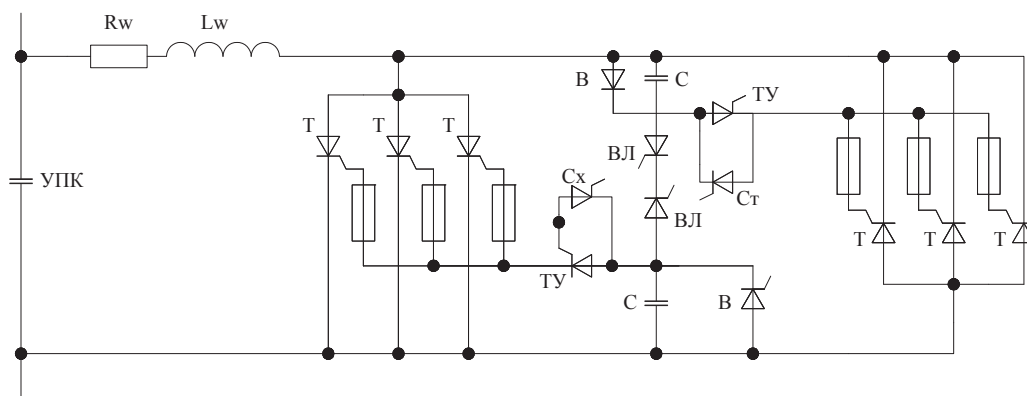


Рис. 5 Принципиальная схема тиристорного разрядника:

ВЛ – лавинные диоды, С_т – стабилитрон, ТУ – тиристор в цепи управления, С – конденсатор, Т – силовые тиристоры

Шунтирующее сопротивление $R_{ш}$ выбирают из условия:

$$\begin{cases} I_m \leq \sqrt{2} I_{доп} \\ U_{кн} \leq 2\sqrt{2} U_{кном} \\ I_0 / R_{ш} \leq 1,2 I_m \end{cases}$$

I_m , U_m – амплитудные значения периодических составляющих тока и напряжения на конденсаторах при 3-х фазных к.з. на шинах ЦРП.

$I_{доп}$ – предельный ток отключения коммутационного аппарата;

$U_{кном}$ – номинальное напряжение конденсаторов УПК.

Амплитудное значение периодической составляющей тока I_m определяется по выражению:

$$I_m = \frac{U_m}{R + jX - \frac{jX_k R_m}{E_m - jX_k}}$$

Величина I_m и U_m являются функциями сопротивления $R_{ш}$

Выводы

1. В современных условиях развития систем электроснабжения необходимо четко соблюдать качество электрической энергии на всех ступенях СЭС. Решение данного вопроса является серьезным технико-экономическим фактором, влияющим на эффективность работы энергетической системы.

2. Значительно повысить качество электрической энергии возможно за счет использования установок продольной компенсации, особой важности приобретает использование данных установок в сетях с резкопеременной нагрузкой.

Список литературы

1. Восточно-Европейский журнал передовых технологий. № 4/1, (52)2001 г, СС 41-47 обмен опытом. Энергосберегающие технологии.
2. Поплавский В. В. Управление потерями в замкнутых неоднородных сетях с помощью регулируемых устройств продольной компенсации. Электроэнергетика та електрифікація, № 7, 2007 г.
3. Нестеренко В. Е. Системы электропотребления та электропостачання промислових підприємств. Підручник. Вінниця: Нова книга, 2004 – 656 с.

References

1. Eastern European journal of advanced technologies [Vostochno-Evropeyskiy gurnal peredovix tehnologiy], no. 4/1, (52), 2001, P. 41-47 exchange of experience. Energysaving technologies.
2. Poplavsky CENTURIES Management losses in confined heterogeneous networks using adjustable device for longitudinal compensation [Upravlenie poteryami v samknutix neodnorodnix setyax s pomoshiyu reguliruemix ustroystv prodolnoy kompensacii]. Power industry and electrification, № 7, 2007.
3. Nesterenko V. E. Systems of electroporcelany elektropostachannya promislovih enterprises [Sistemi elektropogivannya ta elektropostachannya promislovix pidpriemstv]. Parusnik . Vinnytsya, Nova knyga, 2004. – 656 with.

Поступила в редакцию 10.06 2014 г.



Уважаемые предприниматели! Подписчиками журнала «Энергосбережение • Энергетика • Энергоаудит»

являются руководители государственных
предприятий промышленности и
энергетики,
жилищно-коммунального хозяйства,
агропромышленного комплекса, ВУЗов.
Разместив свою рекламу на страницах
журнала, Вы построите еще одну ступеньку
к вершине своего бизнеса!
Постоянным подписчикам журнала –
скидка на размещение рекламной
продукции
На сайте <http://eee.khpi.edu.ua> изложена
информация об условиях
размещения рекламы