

УДК 621.548

**Соколовский Юлий Борисович**, канд. техн. наук, пенсионер  
33301, Хайфа, Израиль, ул. Герцлия, 17, кв.12

**Соколовский Александр Юльевич**, зам. начальника отделения медицинского оборудования медцентра "Внейсеон", 36610, Нешер, Израиль, ул. Аракафот, 24 А

**Лимонов Леонид Григорьевич**, канд. техн. наук, главный специалист отдела, ЧАО «Тяжпромавтоматика», 61072, Харьков, Проспект Ленина, 56, (057)758 64 88, [mail@tpa5.com.ua](mailto:mail@tpa5.com.ua)

### ПОВЫШЕНИЕ ЭФФЕКТИВНОСТИ ВЕТРОВЫХ ЭНЕРГЕТИЧЕСКИХ УСТАНОВОК

*Среди возобновляемых источников энергии важное место занимает энергия ветрового потока, которая может быть утилизирована и доступна практически в любом регионе Земли. В статье рассмотрены особенности двух основных типов конструкции ветровых энергетических установок. Приведены варианты таких установок оригинальной конструкции, разработанные с участием авторов.*

**Ключевые слова.** ветровая энергетическая установка, ось вращения, генератор, ветротурбина, крыло, ветронасос.

**Соколовський Юлій Борисович**, канд. техн. наук, пенсіонер  
33301, Хайфа, Ізраїль, ул. Герцлія, 17, кв.12

**Соколовський Олександр Юлійович**, заст. начальника відділення медичного обладнання медцентру "Внейсеон", 36610, Нешер, Ізраїль, вул. Аракафот, 24А

**Лімонов Леонід Григорович**, канд. техн. наук, головний спеціаліст відділу, ПАТ «Тяжпромавтоматика», 61072, Харків, Проспект Леніна, 56, (057)758 64 88, [mail@tpa5.com.ua](mailto:mail@tpa5.com.ua)

### ПІДВИЩЕННЯ ЕФЕКТИВНІСТІ ВІТРОВИХ ЕНЕРГЕТИЧНИХ УСТАНОВОК

*Серед відновлюваних джерел енергії важливе місце займає енергія вітрового потоку, яка може бути утилізована і доступна практично в будь-якому регіоні Землі. У статті розглянуто особливості двох основних типів конструкції вітрових енергетичних установок. Наведено варіанти таких установок оригінальної конструкції, розроблені за участю авторів.*

**Ключові слова.** вітрова енергетична установка, вісь обертання, генератор, вітротурбіна, крило, вітронасос.

**Sokolovskiy Juliy Borisovich**, Cand. Sc. (Eng), pensioner  
33301, Khayfa, Izrail, Gertzeliya st., 17, kv.12.

**Sokolovski Aleksandr Julevich**, deputy chief of separation of medical equipment of medcentrum "Vneytseon", 36610, Nesher, Izrail, Arakafot, st., 24A.

**Limonov Leonid Grigirevich**, Cand. Sc. (Eng), main specialist of department, PAT «Tyazhpromavtomatika», 61072, Kharkov, Lenin av., 56, (057)758 64 88, [mail@tpa5.com.ua](mailto:mail@tpa5.com.ua)

### IMPROVING THE EFFICIENCY OF WIND POWER PLANTS

*Among the renewable energy occupies an important place of wind flow energy, which can be recycled and is available in almost any region of the Earth. The paper discusses the features of the two main types of construction of wind power plants. The variants of the original design of such facilities, developed with the participation of the authors.*

**Keywords.** wind power plant, the rotational axis, generator, wind turbine, wing, wind pump.

### Введение

Как известно, энергия ветра представляет собой экологически чистый и неисчерпаемый источник энергии. Эта энергия, которая поступает от Солнца и преобразуется в кинетическую энергию ветровых потоков (ВП), соответствует, по оценкам специалистов, суммарной мощности свыше  $10^{11}$  ГВт.

Для использования энергии ВП применяется большое количество ветровых энергетических установок (ВЭУ) [1- 4]. Процесс преобразования ВП в механическую энергию вращения может использовать два основных физических принципа:

- принцип лобового сопротивления (*Grag Principle*);
- принцип подъемной силы (*Lift Principle*).

В зависимости от ориентации оси вращения по отношению к направлению ВП ВЭУ

могут быть классифицированы следующим образом:

- с горизонтальной осью вращения, параллельной направлению ВП (ВЭУГО);
- с горизонтальной осью вращения, перпендикулярной направлению ВП (аналог водяного колеса, в данной работе не рассматриваются);
- с вертикальной осью вращения, перпендикулярной направлению ВП (ВЭУВО).

### ВЭУГО

Согласно теории [5] для идеального ветроколеса коэффициент использования ВП равен 0,593. Реально, на практике у лучших быстроходных ветроколес максимальное значение этого коэффициента ВП не превышает 0,46, а у тихоходных — не более 0,36-0,38.

Эффективно и целесообразно применять ВЭУГО в тех случаях, когда ВП имеет стабильные режимы – горизонтальный и постоянный, и по направлению, и по величине, а это, в среднем, от 9 до 18 м/с.

Недостатком данной конструкции ВЭУ является малая поверхность лопастей и поэтому – небольшая величина начального крутящего момента, что затрудняет пуск таких ВЭУ. Крупные ВЭУ такого типа вообще приходится запускать от постороннего источника.

Особенностью такой конструкции ВЭУ можно считать то, что скорость концов лопастей при сильном ВП может приближаться к скорости звука, создавая шум как у винтомоторного самолета, помехи для электронных устройств и нарушения экологии (сбивают птиц и другую летающую живность).

А при изменении направления оси вращения ВЭУГО с изменением направления ВП на лопасти действует гироскопический момент, стремящийся дважды на каждом обороте изогнуть лопасть (вперед и назад), а это может вызывать большие напряжения, приводящие иной раз и к отрыву лопастей.

Наибольшая эффективность пропеллерных ВЭУГО достижима только при условии обеспечения постоянной коллинеарности оси вращения и направления ВП. Необходимость ориентации на направление ВП требует наличия в конструкции таких ВЭУГО механизмов и систем ориентации на ВП для непрерывного слежения за ветровой обстановкой. Наличие в конструкции системы ориентации на ветер само по себе усложняет ВЭУГО и снижает ее надежность (по данным опыта эксплуатации зарубежных ВЭУГО этого типа до 13 % общего количества отказов приходится на системы ориентации). Из-за этого снижаются выработка электроэнергии и экономическая эффективность.

Установлено, что сложная система устройств ориентации ВЭУГО на направление ВП должна иметь к тому же еще и высокую точность поворота, чтобы не снижалась эффективность работы в условиях переменчивости силы и направления ВП, что характерно для большинства регионов эксплуатации.

Кроме того, установлено, что в быстроходных ВЭУГО с размещением генератора и мультипликатора в головке башни, уровни вибраций в трансмиссиях и в установке в целом при рабочих режимах и, особенно, при пуске и торможении могут приближаться к аварийным. Это требует либо значительного повышения требований к точности изготовления и монтажа трансмиссий и увеличения жесткости башни, либо поиска новых, более тихоходных решений с той же эффективностью.

Одним из решений по увеличению мощности ВЭУГО является увеличение размеров традиционных пропеллерных установок (последние модели, оснащенные многотонным трехлопастным ротором диаметром 66м, дают мощность до 2 МВт).

Другим из возможных направлений развития ветроэнергетики может стать создание многомодульных ветроэнергетических установок, состоящих из десятков небольших ветроколес диаметром до 2 м, как на рис.1 [6].

Вместе с тем, причина большинства недостатков пропеллерных ВЭУГО, приводящих к потере мощности, кроется в особом характере обтекания концов лопастей ротора ВП.

Чтобы изменить его, применено решение о размещении ветроколеса в кольцевом обтекателе с закреплением на центральном теле с помощью профилированных лопаток.



Рис.1. Многомодульные ВЭУ

**Перспективный вариант ВЭУГО** небольшой мощности предложен в [7], в этой разработке удалось ликвидировать ряд недостатков классических ВЭУГО, и существенно улучшить экологию в зоне применения.

Основным узлом рассматриваемой ВЭУГО, определяющим ее технические характеристики, является цилиндрическая ветротурбина (ЦВ), установленная на ее горизонтальном валу. Общий вид разработанной ВЭУГО показан на рис. 2.

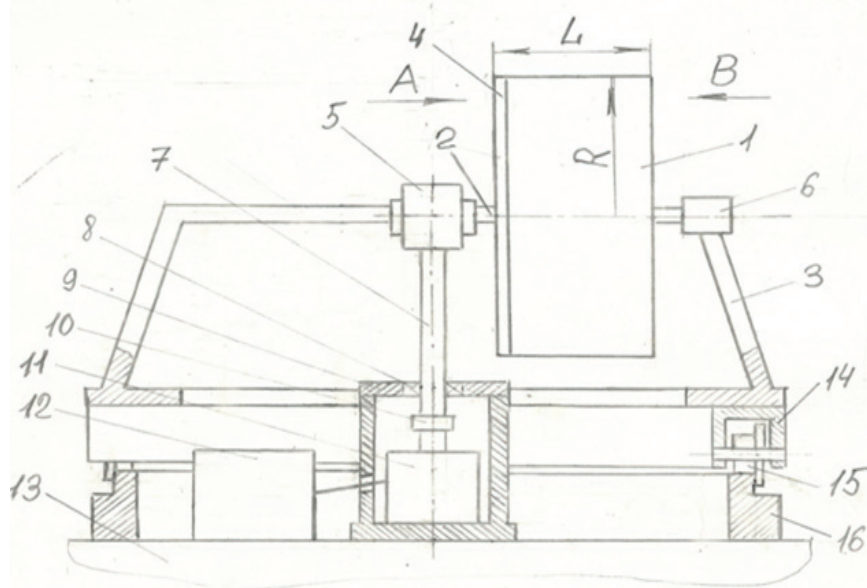


Рис. 2. ВЭУГО с ЦВ: 1 – цилиндр, 2 – главный вал, 3 – опорная конструкция, 4 – защитная сетка, 5 – конический редуктор, 6 – втулка с подшипником, 7 – рабочий вал, 8 – радиальный подшипник, 9 – опора, 10 – соединительная муфта, 11 – блок генератора, 12 – преобразователь энергии, 13 – крыша жилого здания, 14 – круговая вилка, 15 – ограничитель, 16 – кольцевая опора, ограничитель

К торцам цилиндра закреплены входное, переднее и выходное, заднее колеса, состоящие из ободьев, ступиц на горизонтальном главном валу (2), и радиальных штанг, соединяющих ободья колес со своими ступицами (рис.3). Отметим, что колеса имеют по  $N > 2$  расположенных симметрично штанг, а положение штанг заднего колеса сдвинуто относительно штанг переднего на угол  $\beta$ , который задает угол атаки  $\alpha$  для всех лопастей и фиксируется ступицей заднего колеса.

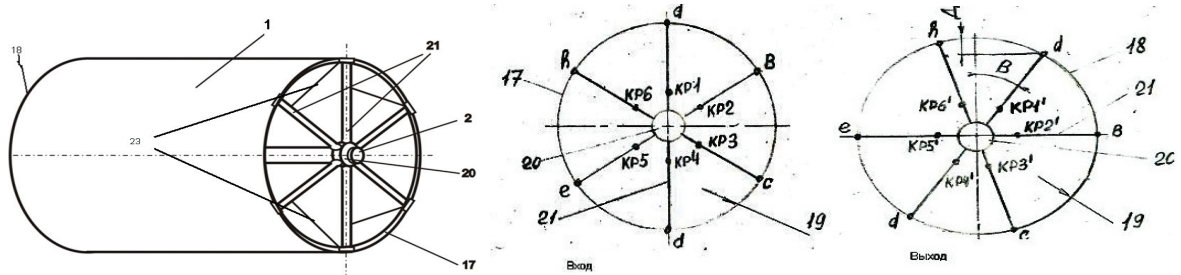


Рис. 3. Цилиндрическая ветротурбина:

1 – цилиндр, 2 – горизонтальный вал, 17 – входное колесо, 18 – выходное колесо, 19 – ободья колес, 20 – ступица, 21 – штанги (спицы) – a,b,c,d,e,h, 23 – лопасти

Рассмотрим конструкцию ЦВ на конкретном примере, когда колеса имеют по 6 штанг, присоединенных к ободьям в точках a,b,c,d,e,h, рис 4, 5. Между одноименными точками крепления штанг на ободьях (a-a, b-b, c-c, d-d, e-e, h-h) переднего и заднего колеса крепятся лопасти – 23 и ребра – 22 цилиндра, к ним крепятся внешние боковины крыльев. Таким образом, ЦВ представляет собой единый механизм с осью, колесами, крыльями и ребрами внутри цилиндра. Отличием конструкции ЦВ является постоянное оптимальное положение лопасти (крыла) относительно вектора входного ВП – т. е. его угла атаки .

Особенности описываемой ВЭУГО.

1. Обеспечена автоматическая ориентация горизонтальной оси цилиндра параллельно ВП. Для этого рабочий вал (7) механизма ориентировки на ВП помещают перед входным колесом цилиндра.

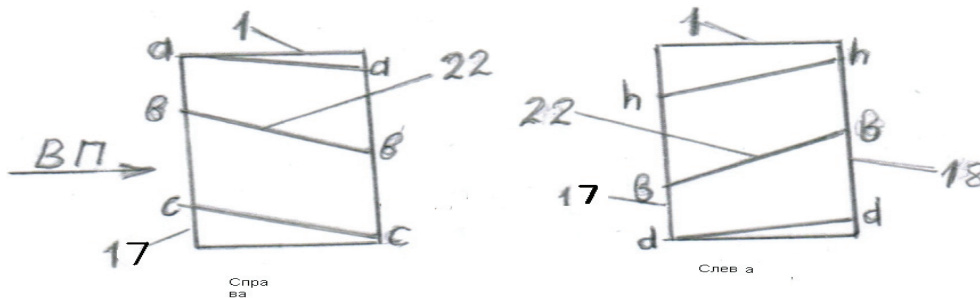


Рис. 4 Ребра ветротурбины:

1– цилиндр, 17 – переднее колесо, 18 – заднее колесо, 22 – ребра цилиндра

При любом отклонении цилиндра от направления ВП на внешнюю боковую поверхность цилиндра с соответствующей стороны будет автоматически действовать сила пропорциональная ее площади, возвращающая цилиндр в положение параллельное ВП,

2. Благодаря жесткому креплению лопастей-крыльев к радиальным штангам переднего и заднего колес цилиндра, а внешних их боковин – к ребрам цилиндра, ЦВ представляет собой единый механизм с жестко закрепленными деталями. Это позволяет более чем на порядок снизить вибрации и, соответственно, уменьшить отрицательные эффекты связанные с ними.

3. Снижены требования к прочности материалов, используемых в конструкции, это существенно повышает надежность в работе ВЭУГО во всех ее режимах.

4. Установка на переднем колесе дополнительной ячеистой сетки защищает крылья от мусора и летающей живности.

5. Фактором, повышающим к.п.д., является эффект разницы скоростей между ВП, движущимся по внешней поверхности цилиндра и выходным ВП цилиндра.

6. Достоинством является эффективная работа в зоне небольших скоростей ВП за счет значительной площади ее крыльев (ориентировочная площадь одного крыла  $\cong R^2$ , а общая –

$\equiv NR^2$ ), что на порядок увеличивает подъемную силу крыльев по сравнению с классическими ВЭУГО

7. Использован механизм настройки (наладки) на оптимальный угол атаки крыльев  $\alpha$  относительно ВП, этот угол выбирается при испытании в номинальном режиме (номинальные скорость ВП, обороты цилиндра и нагрузка).

Таким образом, благодаря экологическим достоинствам, высокому к.п.д. и надежности разработанная ВЭУГО может эффективно использоваться в жилой зоне, на местности с невысокими средними скоростями ВП.

Дальнейшее развитие использования ВЭУГО представляют ветрофермы (ВФ) – большие ветрогенераторные станции, они являются сегодня весьма актуальными проектами масштабного электроснабжения, поскольку решения, направленные на развитие возобновляемых источников энергии, сегодня приоритетны для большинства развитых стран. По некоторым оценкам, в странах, где ветроэнергетика активно развивается, она уже сейчас может конкурировать с тепловыми энергоисточниками по себестоимости энергии за киловатт/час. ВФ — это комплексы ветроэлектрических установок, зачастую установленных рядами, которые перпендикулярны господствующему направлению ВП. ВФ могут насчитывать от 5 до нескольких сотен ветрогенераторов, расположенных рядом. ВФ дают определенную свободу и независимость от ценообразования на ресурс ввиду своей автономности и бесплатности ВП. Мощные ВФ способны решать проблемы энергоснабжения как крупных населенных пунктов так и небольших поселений. При последовательном расположении ВЭУГО в одном направлении ВП, последующая турбина будет получать уменьшенную скорость ВП и работать не оптимально из-за поступающей турбулентности ВП, вызванной предыдущей турбиной. Такое действие кильватерного ВП носит название wake-эффект и оказывает наиболее значительное воздействие на соседние ВЭУГО, а это, в свою очередь, влияет на производство электрической энергии [1].

Для ВФ разработан способ централизованной ориентации нескольких ВЭУГО [8] на плавающей платформе (ПП), рис. 5. На палубе ПП устанавливают симметрично относительно ее средней геометрической линии (СГЛ), рядами с разной высотой башни, на верхних площадках которых размещены пропеллеры ВЭУГО и электрические генераторы (на общем валу или через вариатор) с ориентацией общего вала всех ВЭУГО параллельно СГЛ платформы. При значительном ВП ПП под воздействием натяжения цепи носового якоря и кормового паруса, расположенного в плоскости СГЛ, автоматически ориентируется по направлению ВП, как показано на рис. 5.

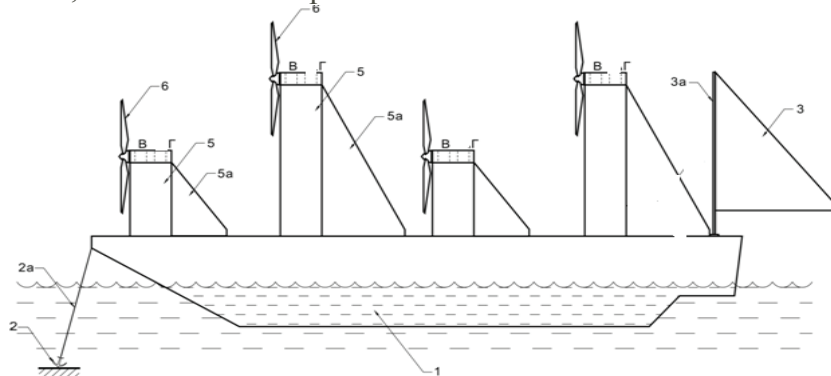


Рис. 5. Плавающая платформа с ВЭУГО:

1 – ПП, 2, 2а – якорь и якорная цепь, 3, 3а – мачта и кормовой парус, 5, 5а – башня и ее упор, 6 – пропеллеры ВЭУГО, В,Г– вариатор, генератор

В перспективе предполагается изготовить специальные плавсредства морского, озерного или прудового типа со значительными размерами палубы, на базе катамаранов, тримаранов и т.д. В связи с удалением от берега целесообразно аккумулировать вырабатываемую ВЭУ электрическую энергию в аккумуляторах, расположенных, например,

в универсальных энергоконтейнерах (это упрощает доставку и подключение контейнеров с незаряженными аккумуляторами, снятие с плавсредства контейнеров с уже ранее заряженными аккумуляторами).

Отметим достоинства предлагаемого способа.

1. Вместо вертикальной оси, вокруг которой вращается в классическом случае гондола ВЭУГО при ориентации на направление ВП, в предложенном способе используется виртуальная вертикальная ось, проходящая через точку шарнирного крепления якоря ПП. Это позволяет централизованно ориентировать все ВЭУГО ПП без механизмов ориентации классической конструкции (следящая система, гондола с кольцом поворота).

2. Ликвидируется вращающийся трансформатор (или кольцевой токосъемник) для передачи получаемой электрической энергии.

3. В предлагаемом способе ориентации нескольких ВЭУГО функцию флюгера выполняет корпус ПП с кормовым парусом

4. Размещение ВФ может использовать участки местности с минимальным ветровым сопротивлением, не требуя земельных участков с неприемлемой экологией.

5. При скорости ВП, превышающей номинальное значение, можно с помощью кормового паруса повернуть ПП относительно плоскости СГЛ на некоторый угол  $\beta$ , для уменьшения энергии ВП, попадающего на все ВЭУГО.

**ВЭУВО.** Мощность ВЭУВО (типа ротора Дарье) может достигать, по оценкам экспертов, 10–30МВт. Существует ряд преимуществ такой конструкции ВЭУ:

- независимость функционирования от направления ВП;
- возможность применения двухопорного крепления оси вместо консольного;
- возможность расположения потребителя энергии в основании ВЭУ;
- упрощение конструкции лопастей и снижение их материалоемкости;
- уменьшение шумности и площади земельного участка для размещения ВЭУ и др.

Интересная работа по усовершенствованию ротора Дарье проведена в институте гидромеханики НАН Украины [9], ее результаты частично отражены в Патенте Украины [10].

Применение в конструкции ВЭУВО механизма управления положением лопастей позволяет поворачивать лопасти относительно траверс так, что величина и направление действия результирующей аэродинамической силы на лопастях дают возможность осуществить самозапуск ВЭУВО даже при небольших скоростях ВП, порядка 3–4 м/с. Вместе с тем, управление положением лопастей дает возможность значительно улучшить рабочие характеристики ВЭУВО. Различают два основных вида управления лопастями – пассивный и активный. При активном управлении лопастями углы их поворота относительно траверс в каждой точке круговой траектории определяются специальным механизмом, управляемым программируемыми устройствами.

**В настоящее время авторами ведутся работы по модернизации турбин типа Дарье (вариант турбины Дарье с реверсивным крылом).**

Технические преимущества этой разработки заключаются в максимальном повышении эффективности преобразования энергии ВП в другие виды энергии. Достигается это тем, что в разрабатываемом способе (устройстве) в результате действия ВП на крыло при движении его по круговой орбите формируется постоянная максимальная подъемная сила, вплоть до номинального значения, практически по всей круговой орбите движения крыла (выпадают из работы только небольшие зоны переключения формы крыла). Ось каждого крыла (7) жестко соединена с главным валом ВЭУВО сверху и снизу через опорные диски, причем ВЭУВО может состоять из одного такого комплекта-яруса и более (используется модульный принцип формирования конструкции ВЭУ требуемой мощности при известной мощности одноярусной ВЭУВО). Ось каждого крыла проходит через узел определения положения оси крыла (15). Крыло трехслойное. Основу его составляет базовая плоскость, к которой по краям на шарнирах (19) крепится двусторонняя подвижная фигурная аэродинамическая обшивка (17, 18) причем аэродинамическая форма крыла изменяется

автоматически скачком, симметрично относительно базовой плоскости, при движении каждого крыла по кругу, в зоне изменения знака крутящего момента, формируемого крылом (рис. 6).

На рис.7 показан упрощенный режим движения крыла при запуске ВЭУ, когда скорость ВП ( $V_{ВП}$ ) существенно превосходит скорость вращения  $\omega$  (результатирующий вектор ВП, действующий на крыло, примерно равен  $V_{ВП}$ ).

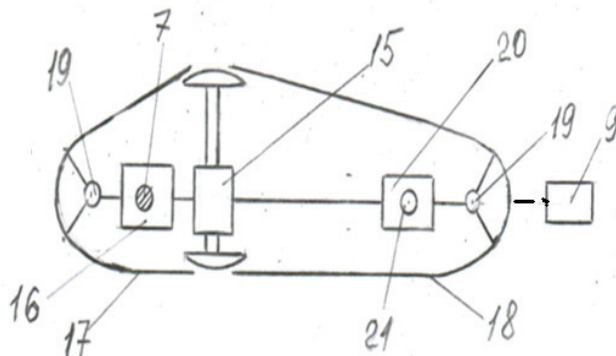


Рис. 6. Конструкция изменяемой формы крыла:

7 – ось крыла; 9 –закрылок, 15 – электромеханический триггер, 16 – узел определения положения оси крыла, 19 – оси поворота аэродинамических обшивок, 20 – механизм управления закрылка, 14 – с крепежом, 22 – опоры осей поворота, 23 – плашка закрылка, 24 – вал закрылка, связывающий его с механизмом управления, 25 – внутренние опоры крыла, 26 – передняя часть базового листа, 27 – задняя часть базового листа

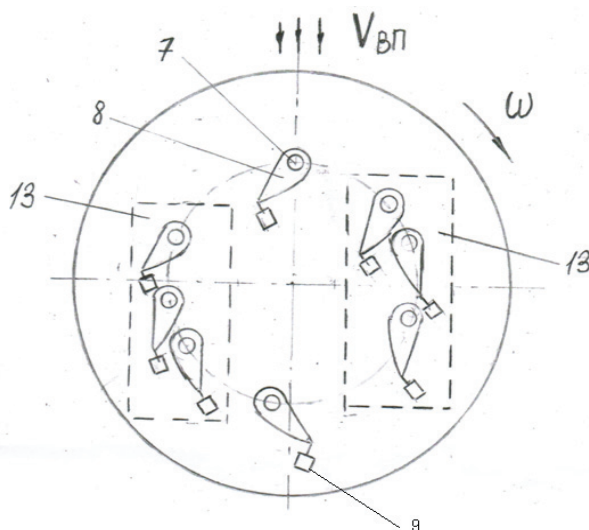


Рис.7. Движение крыла по круговой траектории:

7 – ось крыла; 8 – крыло; 9 – закрылок; 13 – зоны переключения формы крыла

**Другая популярная разновидность ВЭУВО [11]** – это ВЭУ, использующие принцип лобового сопротивления. С использованием этого принципа разработан ветронасос (рис. 8).

На верхнюю часть вала в качестве устройства закреплено ветроколесо (например, по [12]), а ниже, на вал симметрично насажена прямоугольная  $2(2+k)$  – сторонняя призма, к каждой боковой плоскости которой прикреплен силовой узел, выполненный в виде подвижной мембраны и насоса. Ветронасос может использоваться в сельском хозяйстве для перекачки жидкостей и газов, подъема жидкости на высоту (например, для заполнения водонапорной башни), закачки воздуха под давлением в ресиверы и дальнейшего использования в пневматических инструментах и механизмах. Даже при небольшой скорости ВП может быть получено большое давление в напорной магистрали за счет

соотношения площадей мембраны и площади поршня насоса. В случае необходимости получения электроэнергии потенциальная энергия жидкости из напорной башни преобразуется в электрическую энергию. путем направления этой жидкости по напорному трубопроводу 15 на вращающиеся лопасти гидрогенератора 12, вырабатывающего электроэнергию, и далее сброс жидкости в источник 13.

Такой ветронасос полезен с точки зрения экологии: низкий уровень шума, вибраций и электрических помех для электроники. Перспективно его использование, например, на прогулочной яхте, при установке на консоли за кормой (может использоваться гораздо выгоднее паруса, так как работает независимо от направления ВП) для закачки морской воды с последующим выбросом ее под давлением через рулящее реактивное сопло (принцип водометного движителя) при поднятом винте. Возможна также работа электродвигателя винта от аккумулятора, заряженного ранее, например, ночью во время стоянки.

**Карусельное ветроколесо** [12] разработано с использованием того же принципа лобового сопротивления. Оно содержит на вертикальной оси несколько рамочных Г-образных махов, несколько лопастей, шарнирно закрепленных на каждом махе, причем с целью повышения снимаемой мощности с единицы “ометаемой” площади воздушного потока, также повышения надежности конструкции, снижения пульсаций скорости вращения и защиты конструкций ветроколеса от штормовых ветров на его вертикальной оси закрепляется несколько комплектов махов, на каждом махе закреплены несколько лопастей.

При этом, в рабочем режиме лопасти прижаты к его конструкции через демпферы; во флюгерном режиме лопасти вращаются в диапазоне от 0 до 180 градусов по направлению ВП и не имеют в этом диапазоне углов никаких ограничителей.

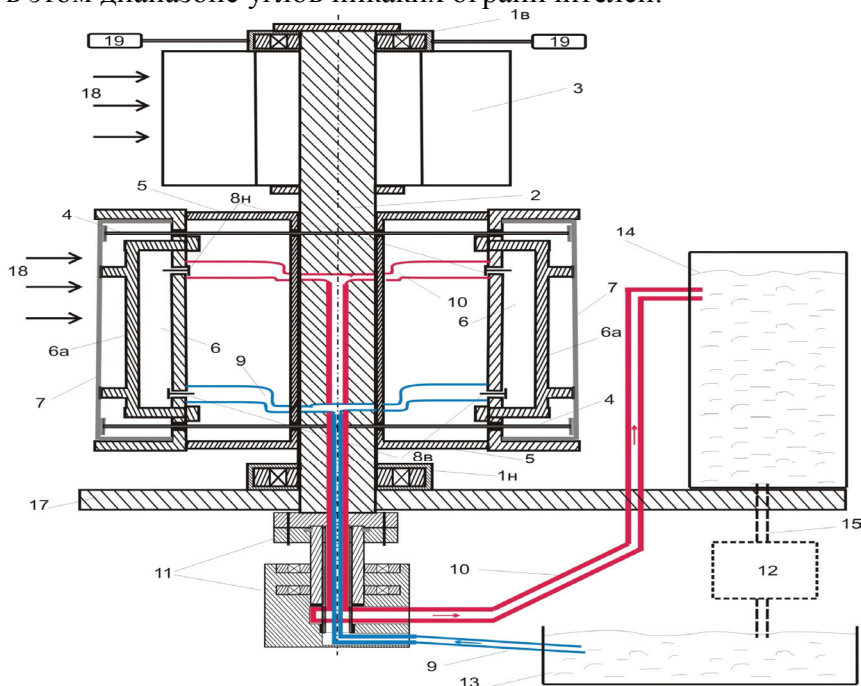


Рис. 8. Ветровая энергетическая установка:

1н, 1в – нижний и верхний опорные стаканы, 2 - основной вал, 3 - вспомогательное ветроколесо, 4 - стержни, 6 - камера насоса, 6а – поршень, 7 – мембрана, 9 – питающая магистраль, 10 – напорная магистраль, 11 – ротационные соединители, 12 – гидрогенератор, 13 – источник жидкости, 14 – башня, 15 – напорный трубопровод, 17 – опора ВЭУ, 18 – направление ВП, 19 – узел поддержания вертикального положения вала 2

Для более эффективного использования энергии ВП и повышению надежности конструкции каждый комплект Г-образных махов зажат между двумя разделительными



плоскостями, конструктивно образующими один ярус. На рис.9 отображен один из ярусов карусельного ветроколеса без верхней разделительной плоскости.

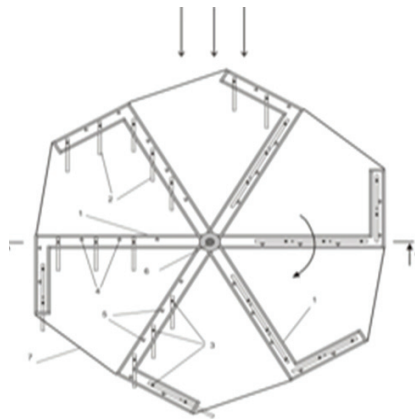


Рис.9 Карусельное ветроколесо:

- 1 – Г-образные махи; 2 – лопасти; 3 – их ось вращения; 4 – упорная рамка;  
5 – демпферы; 6 – основной вал; 7 – нижняя разделительная плоскость

### Заключение

Учитывая возрастающий интерес и экономическую целесообразность применения ВЭУ, следует считать, что предлагаемые к использованию разработки могут найти широкое применение в народном хозяйстве и энергосистемах различного назначения (промышленных, бытовых и др), это нашло свое обоснование в [13, 14].

### Список литературы

1. Стычинский З. А. Воропай Н. И. Возобновляемые источники энергии. Теоретические основы, технологии, технические характеристик, экономика / Otto-von-Guericke-Universitat. – Магдебург – 2010, – 209 с.
2. Соколовский Ю.Б. Использование ветра - экологически чистого источника энергии/ - Вестник дома ученых. – Хайфа. Том XXIV. 2011 – С.16-21
3. Sokolovsky Y. B., Sokolovsky A. Y. Technical Proposals for Wind Turbine Structures. Journal SCIENTIFIC ISRAEL. Technological Advantages. vol 15, № 3, 2013.
4. Соколовский Ю. Б. Ветровые энергетические установки. Вестник дома ученых. – Хайфа. Том XXXI. 2014.– С. 80–87.
5. Жуковский Н. Е. Ветряная мельница типа НЕЖ – 1920 – (Сайт ”Малая энергетика” Розин М. Н.)
6. Хаскин, Л. Башня из ветроэнергетических модулей – М. – Наука и жизнь, – 2003. – № 9.
7. Гуревич В. А, Соколовский Ю. Б, Соколовский А. Ю, Фролов Е. А. Цилиндрическая ветротурбина. - Заявка на Патент РФ 2014103914. Дата поступления 04.02.2014
8. Гуревич В. А. Соколовский Ю. Б, Соколовский А. Ю. Хейфец А. Б. Способ ориентации установок с горизонтально-осевыми пропеллерными турбинами. Заявка на Патент РФ 2014117781, дата поступления 30.04. 2014.
9. Каян В. П., Лебедь А. Г. Оптимизация рабочих характеристик полномасштабного макета ветроротора Дарье с прямыми управляемыми лопастями. – Київ,- Прикладна гідромеханіка. – 2010, Том 12, № 4, С. 26–35.
10. Каян В. П., Довгий С. О., Бойко П. М., Лебідь О.Г. Вітросилова установка// Патент України №16097А на корисну модель, МПК F03D 3/00, F03D, 07.06.2006, № 7, С.174.
11. Соколовский Ю. Б. Гуревич В. А. Ветровая энергетическая установка. Патент RU 2484296 C2 F03D 3/00 от.03.08.2011.
12. Соколовский Ю.Б., Гуревич В. А. Карусельное ветроколесо. Патент RU 2498109 C2 от 15.07.2011
13. Sokolovsky J. , Heifetz A., Sosenuzhkina V. Wind Power in Israel with the Use of Sea Coasters, - Technical and Economic Calculation in the Project Business Plan. Journal SCIENTIFIC ISRAEL. Technological Advantages. vol 15, № 2, 2013.
14. Sokolovsky J., Heifetz A., Sokolovsky A. Railway Electrification of Israel with Self-Contained Power Electric Locomotives. Journal SCIENTIFIC ISRAEL. Technological Advantages. vol.16, №1–2, 2014.

### References

1. Stichinski Z.A. Voropay N.I. Vozobnovlyaemie istochniki energii. Teoreticheskie osnovi, tekhnologii, tekhnicheskie harakteristiki, ekonomika / Otto-von-Guericke-Universitat . – Magdeburg – 2010. – P. 209
2. Sokolovski J. B. ISPOLZOVANIE VETRA – EKOLOGICHESKI CHISTOGO ISTOCHNIKA ENERGII/ - VESTNIK DOMA UCHENIH. – HAIFA. VOL XXIV. 2011 - P. 16–21.

3. Sokolovsky Y. B, Sokolovsky A.Y. Technical Proposals for Wind Turbine Structures. Journal SCIENTIFIC ISRAEL. Technological Advantages. Vol. 15, № 3, 2013.
4. Sokolovsky Y. B. Vetrovie energeticheskie ustanovki. Vestnik doma uchenih.– Haifa. Vol XXX11. 2014, P. 80–87.
5. Gukovski N. E. Vetryanaya melnitsa tipa NEG – 1920 - (Site “Malaya enegetika” Rozin M.N.)
6. Haskin L. Bashnya iz vetroenergeticheskikh modulei – M. – Nauka i gizn, – 2003. № 9.
7. Gurevich V. A., Sokolovsky Y. B., Sokolovsky A.Y. , Frolov E. A. Cilindricheskaya vetroturbina. – Zayavka na Patent RF 2014103914. Data 04.02.2014.
8. Gurevich V. A., Sokolovsky Y. B., Sokolovsky A. Y., Heifets A. B. Sposob orientacii ustanovok s gorizontalno-osevimi propellernimi turbinami. Zayavka na Patent RF 2014117781. Data 30.04. 2014.
9. Kayan V. P., Lebed A.G. Optimizaciya rabochih karakteristik polnomasshtabnogo maketa vetrorotora Darie s pryamimi upravlyaemimi lopastyami. – Kiiv,- Prikladna gidromehanika. – 2010, Vol 12, № 4, P. 26–35.
10. Kayan V. P., Dovgii S. J., Boyko P. M., Lebid A. G. Vitrosilova ustanovka// Patent Ukraine №16097A na korisnu model, МПК F03D 3/00, F03D, 07.06.2006, № 7.– С. 174.
- 11 Sokolovsky Y. B. , Gurevich V. A. Vetrovaya energeticheskaya ustanovka. Patent RU 2484296 C2 F03D 3/00 03.08 .2011.
12. Sokolovsky Y. B. Gurevich V. A. Karuselnoe vetrokoleso. Patent RU 2498109 C2 15.07.2011.
13. Sokolovsky J. , Heifetz A., Sosenushkina V. Wind Power in Israel with the Use of Sea Coasters, – Technical and Economic Calculation in the Project Business Plan. Journal SCIENTIFIC ISRAEL. Technological Advantages. vol 15, № 2, 2013.
14. Sokolovsky J., Heifetz A., Sokolovsky A. Railway Electrification of Israel with Self-Contained Power Electric Locomotives. Journal SCIENTIFIC ISRAEL. Technological Advantages. vol.16, № 1–2, 2014.

Поступила в редакцию 18.09 2014 г.



## «ТРИСТАР ЭНЕРГИЯ»

Юридический адрес: 61057, г. Харьков, ул. Сумская, 17, оф.11  
 Почтовый адрес: 61057, г. Харьков, а/я 9491  
 тел./факс: (057) 700-28-63; 714-94-68  
 e-mail: [tristar\\_2008@mail.ru](mailto:tristar_2008@mail.ru)

**ООО «Тристар энергия»** является членом Оптового рынка электроэнергии Украины (Лицензия НКРЭ на право осуществления предпринимательской деятельности по поставке электрической энергии по нерегулированному тарифу АГ № 579647).

Приоритетным направлением деятельности фирмы является поставка электрической энергии по нерегулируемому тарифу.

**ООО "Тристар энергия"** предлагает работать на выгодных условиях, в том числе:

- ✓ Экономия средств за счет более низкого тарифа на электроэнергию в расчетном периоде по сравнению с тарифом энергопередающей компании.
- ✓ Гибкий график оплаты за покупаемую Потребителем электроэнергию.
- ✓ Предприятию, которое находится на адресной поставке, энергопередающая компания не имеет законных оснований насчитать штраф за превышение лимита, по установленной техническими условиями, мощности, согласно Постановлению КМ Украины № 1446 от 28 октября 2004г.
- ✓ В течение расчетного месяца потребитель может корректировать заявленный объем электроэнергии, а именно увеличивать объем и тем самым корректировать граничные уровни величин потребляемой мощности.
- ✓ Потребитель имеет возможность обратиться к ООО "Тристар энергия" за помощью в решении вопросов в сфере энергосбережения и энергоаудита.

**Предлагаем Вам на взаимовыгодных условиях совместное сотрудничество для решения задач, программ и проектов в сфере энергосбережения и энергосберегающих технологий.**