

ТЕОРЕТИЧНІ ЗАСАДИ ВИЗНАЧЕННЯ ФОРМ ЖИТТЄДІЯЛЬНОСТІ РЕГІОНАЛЬНОГО СОЦІУМУ

Визначено форми життєдіяльності соціуму. Доведено, що економічна форма є одним із важливіших способів і вираженням змісту існування соціуму, якою позначається вся сукупність економічних відносин, діяльності та поведінки людей. Соціальна форма призначена для забезпечення умов відтворення соціального життя населення. Існування політичної форми обумовлене проникненням політики в усі сфери суспільного життя соціуму та залученням останнього у політичне життя країни, регіону.

Ключові слова: регіональний соціум, форми життєдіяльності, умови формування способу життя, економічна, соціальна та політична форми, відносини.

Осмилення різноманіття форм життєдіяльності регіонального соціуму можливе з позицій суспільно-історичного процесу, що становить об'єднання діяльності та суспільних відносин, у якому з часом змінюються і природа, і соціальні структури, і людина, і суспільні відносини. Сучасні трансформаційні процеси, що відбуваються в українському суспільстві, обумовлені, перш за все, зміною у процесах відтворення соціального життя населення. Дія цих змін суттєво позначається на умовах, способах і традиціях життєдіяльності.

Формування сфер життєдіяльності регіонального соціуму відбувається на засадах поєднання місцевих особливостей із загальнодержавними тенденціями. Однак слід мати на увазі, що територіально стійка соціальна спільність при багатьох спільних рисах відрізняється істотними ознаками національного та соціального складу населення, якістю й укладом життя, національними традиціями, культурою, побутом та ін. Регіональний соціум ізоморфний і регіонально специфічно відтворює в собі загальні елементи та структуру соціуму в цілому.

Визначення форм життєдіяльності регіонального соціуму з урахуванням їх особливостей за умов змін, які відбуваються в економічній та соціальній сферах суспільства, викликає необхідність уточнення цієї категорії. Форми життєдіяльності регіонального соціуму, як умови існування регіонального соціуму, досить дета-

льно розглядають В. Андрющенко [1], С. Максименко [2], Р. Яковенко [3], Л. Лісогор [4] та інші вчені.

Метою статті є визначення форм життєдіяльності регіонального соціуму.

Будь-яке суспільство – це багаторівнева система, складовими якої є відносно самостійні форми життєдіяльності. Кожна окремо виділена форма становить сукупність стійких відносин і зв'язків усередині самої сфери та не менш тісних зв'язків з іншими формами. Виокремлена форма підпорядкована, взаємопов'язана та взаємодіє з іншими, трансформація яких відбувається не тільки під впливом зовнішніх і внутрішніх чинників, а також при взаємодії між собою.

Життєдіяльність регіонального соціуму можлива за умов існування відповідного середовища – як зовнішнього, так і внутрішнього, яке містить багато складових. Існує думка, що життєдіяльність – це біосоціальна категорія, яка, по-перше, відображає сукупність процесів, що відбуваються в живому організмі, служать підтримці в ньому життя і є проявами життя: по-друге, визначає форму соціального життя в духовній і матеріальній сферах суспільства.

Ураховуючи існуючі підходи до визначення поняття «життєдіяльність», життєдіяльністю регіонального соціуму слід вважати, по-перше, всю сукупність умов формування способу життя спільноти, що історично склалися на певній

території; по-друге, ступінь соціалізації, під якою розуміється процес становлення індивіда, поступове засвоєння ним вимог суспільства, набуття соціально значущих характеристик свідомості та поведінки, які регулюють його відносини із суспільством; по-третє, сукупність форм діяльності в усіх сферах життя: територіальній, економічній, соціальній, політичній, культурній та інформаційній.

У результаті життєдіяльності регіонального соціуму відбулися кардинальні зміни в усіх його сферах. У життєдіяльності люди вступають у певні відносини між собою. Спілкування органічно вплетене в людську діяльність, відповідає різноманітним її видам і стає їх передумовою, тому що саме через спілкування встановлюються й осмислюються необхідні для діяльності зв'язки, обмін інформацією, закріплення набутого досвіду, передача його від покоління до покоління [1].

Життєдіяльність регіонального соціуму відбувається в конкретно-історичних умовах і визначається системою різноманітних видів діяльності. Життєдіяльність передбачає сукупність видів спільної діяльності людей, зумовлених прагненням до задоволення матеріальних потреб людини, участі її в суспільно-політичній та економічній, пізнавальній, творчій, педагогічній, комунікативній та інших видах діяльності. У свою чергу, до основних чинників, що визначають спосіб життєдіяльності регіонального соціуму, слід віднести: рівень загальної культури людини та її освіти; матеріальні умови життя; статеві, вікові та конституціональні особливості; стан здоров'я; характер екологічного середовища існування; особливості трудової діяльності (професії); особливості сімейних стосунків і сімейного виховання; звички; можливості задоволення біологічних і соціальних потреб [2, с. 4].

При визначенні форм життєдіяльності регіонального соціуму треба розуміти, що стрімкий науково-технічний прогрес, який відбувся у другій половині ХХ ст., суттєво змінив не тільки зміст та характер праці, а також вплинув на всі складові соціального життя регіонального соціуму. Слід мати на увазі той факт, що важливою метою сучасного розвитку виробництва, за умов обмежених ресурсів, є задоволення зростаючих потреб людства.

Перш за все, це відбулося в результаті впровадження в усі сфери життя нових інформаційно-комунікаційних технологій, створення

на їх основі прогресивних засобів виробництва та технологій. Це, у свою чергу, привело до інтелектуалізації всіх сфер економічної діяльності соціуму. Сучасні світові тенденції створення та нагромадження нових знань в усіх сферах науки і техніки передбачають не тільки високий освітньо-кваліфікаційний та культурний рівень індивіда, але й докорінно змінюють його становище у суспільному виробництві та соціальному житті [3, с. 1].

Таким чином, урахувавши сучасний етап розвитку суспільства та необхідність постійного відтворення складових соціального життя населення, доведено формування та існування певних форм життєдіяльності регіонального соціуму, до яких слід віднести територіальну, економічну, соціальну, політичну, культурну та інформаційну. У даній статті розглянуто три форми життєдіяльності: економічну, соціальну та політичну (див. рисунок).

Економічна форма життєдіяльності регіонального соціуму виконує функцію економічного базису, тобто матеріального фундаменту існування соціуму. Соціальна та політична форми життєдіяльності є надбудовою над економічною. У свою чергу, соціальна є сполучною ланкою економічної та політичної форм. Фундамент останньої – соціально-економічна структура, яка визначає її суб'єкти, об'єкти, імпульси, інтереси, характер і спрямованість політичних процесів [1]. Отже, політична форма виступає об'єднуючою сферою всіх взаємопов'язаних між собою форм життєдіяльності – економічної, соціальної, духовної та інформаційної.

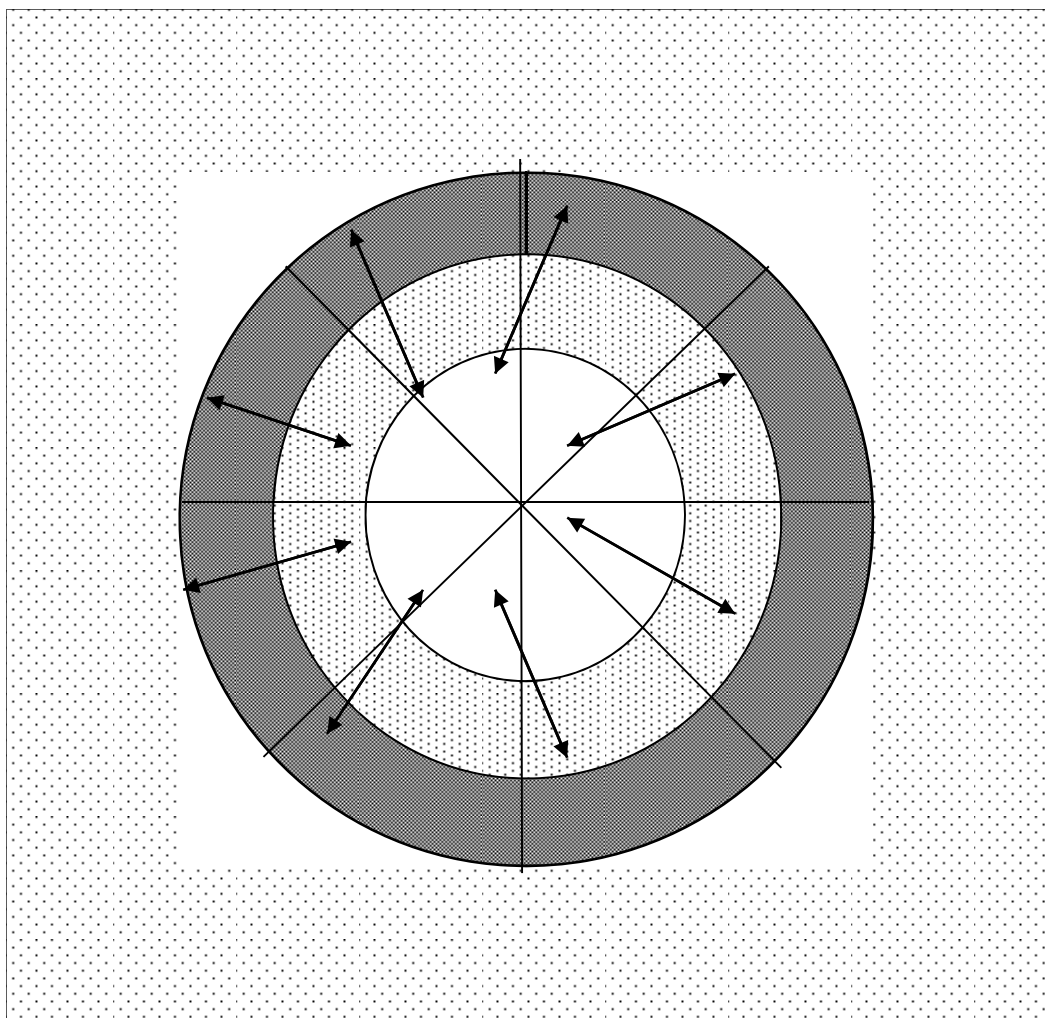
Політична форма, що впливає на соціальну та економічну сфери, формує їх цілі, принципи, вимоги до них тощо. Межі впливу політичної форми визначаються історичними етапами розвитку, політичною ситуацією, режимом політичного життя тощо.

Культурна та інформаційна форми супроводжують практично всі без винятку процеси, що відбуваються при відтворенні регіонального соціуму. Так, наприклад, складові культурної форми існують у вигляді економічної, соціальної, політичної та, в тому числі, інформаційної культури.

У визначенні сутності економічної форми життєдіяльності регіонального соціуму важлива роль належить, по-перше, розгляду економічної діяльності соціуму як одного з головних факторів суспільного виробництва, аналізу роз-

виту, зміни місця і ролі в суспільному виробництві; по-друге, дослідженню економічної поведінки соціуму як економічної активності працездатної його частини, яка проявляється у прагненні індивідуума до застосування та самореалізації в економічній діяльності здібнос-

тей до праці за винагороду (рівень економічної активності населення, його конкурентоспроможність, трудова мобільність); по-третє, встановленню економічних відносин як матеріально-опосередкованих, що складаються у процесі виробництва, обміну, розподілу і споживання.



- економічна форма ■ політична форма ↔ культурна та інформаційна форми
▤ соціальна форма ▤ територіальна форма

Рисунок. Взаємозв'язок форм життєдіяльності регіонального соціуму

Економічна форма життєдіяльності регіонального соціуму становить сукупність усіх видів економічної діяльності, яку доцільно розглядати як процес безпосереднього виробництва, розподілу, обміну та споживання матеріальних і нематеріальних благ та послуг, спонукальним мотивом якої виступають різноманітні потреби суспільства та метою якої є забезпечення матеріальних умов і задоволення потреб

індивідів. Виробничі відносини, які виникають у суспільстві з приводу виробництва, розподілу, обміну, споживання матеріальних і нематеріальних благ, та продуктивні сили, тобто люди, здатні до праці, мають певні навички та знання, і засоби виробництва становлять економічну сферу життєдіяльності соціуму.

Економічна форма життєдіяльності соціуму формується з таких складових: об'єкти

економічної сфери, до яких належать трудові (людський капітал), природні (сировинні, геофізичні), капітальні (фізичний капітал) ресурси, оборотні кошти (матеріали), інформаційні та фінансові ресурси; суб'єкти економічної сфери, тобто особи, які здійснюють економічну, господарську діяльність, будь то людина, сім'я, підприємець, підприємство, держава. На думку В. Ушакова, соціум у цілому є суб'єктом економічної сфери [5]. Учений вважає, що економіка не розглядається як щось окреме від соціуму, а отже, під економічними суб'єктами розуміються різні соціальні витрати з точки зору їх економічної поведінки. Соціум у цілому є суб'єктом власної господарської діяльності; інститутів економічних – права, власності, організаційно-управлінських, фінансово-кредитних та інших як відносно стійкі, повсюдно використовувані, формальні та неформальні правила і норми (закони, договори, положення, кодекси поведінки, звичаї), що містять умови здійснення та обмеження економічних дій, відносин, а також фактори примусу. У сукупності вони мають організуючий вплив на економічні процеси та відносини, структурують взаємодію їх учасників, утворюють спонукальні мотиви діяльності [6].

Економічна діяльність створює матеріальні умови для відтворення соціального життя регіонального соціуму та спрямована на задоволення його різноманітних матеріальних потреб. Загальновідомо, що матеріальні потреби завжди становлять основу діяльності та поведінки людей, виступають рушійною силою та джерелом реальних суспільних відносин і головним спонукальним мотивом індивіда до практичних дій. Отже, результатами економічної діяльності є створення не тільки матеріального добробуту, але й умов для розвитку інтелектуального потенціалу соціуму, його самореалізації, здобуття нових знань, професійних навичок, умінь та інших здібностей.

Існування регіонального соціуму відбувається в соціальному середовищі, що являє собою сукупність соціальних умов життєдіяльності людини (сфери суспільного життя, соціальні інститути та групи) [7, с.23; 8, с.247].

Визначення сутності соціальної форми як відносно самостійної форми життєдіяльності регіонального соціуму полягає, по-перше, у відносинах між соціальними спільнотами, всередині них, між окремими особистостями, які займають різне становище в суспільстві та бе-

руть неоднакову участь у соціальному житті [1, с. 323]; по-друге, у розгляді соціальної діяльності, яка розкриває сутність соціальної взаємодії; по-третє, у соціальній поведінці індивіда.

До основних структурних компонентів соціальної форми життєдіяльності соціуму слід віднести такі елементи: об'єкти соціальної сфери, до яких належать об'єкти охорони здоров'я, фізкультури і спорту, соціально-культурного призначення, соціальної інфраструктури, інженерної інфраструктури, житлового фонду тощо; суб'єкти соціальної сфери – індивіди, спільноти людей, які активно взаємодіють між собою і створюють свої способи сумісної діяльності; соціальні інститути як організовану систему зв'язків та соціальних норм, яка об'єднує важливі суспільні цінності та процедури і допомагає реалізації важливих соціальних функцій суспільства; соціальні зв'язки й відносини між об'єктами, суб'єктами та соціальними інститутами; соціальні потреби соціуму.

Підтримуючи думку Т. Огаренко, можна вважати, що соціальні відносини є атрибутом структурного каркасу суспільства, вони мають формуватися і функціонувати, ґрунтуючись не тільки на інтересі одного соціального суб'єкта до іншого, але і на певних цінностях та нормах, які становлять їх змістовну сутність [9]. Очікувані правила поведінки індивіда в суспільстві, згідно з якими він повинен поводитися так, щоб забезпечити узгодженість форм особистісної поведінки, необхідних для виконання основних соціальних функцій суспільства, формують соціальні норми соціуму.

Соціалізація, тобто процес повної інтеграції індивіда в соціальну спільноту на основі засвоєння та відтворення людиною культурних цінностей і соціальних норм, формування соціальної поведінки, а також саморозвитку і самореалізації в тому соціумі, у якому вона проживає, обумовлюється соціальним середовищем, яке формується і розвивається на певній території [10-12]. Важливо зазначити, що інтеграція індивіда в соціальну спільноту відбувається, як правило, через окремі структурні об'єднання індивідів – статевікові, національні, конфесійні, професійні, політичні та інші.

Соціалізація, з одного боку, визначається характером розвитку тієї території, де відбувається відтворення соціуму, з іншого – зі змінами в самому соціумі трансформуються критерії та норми життєдіяльності людини, а також умови її самореалізації [11]. Отже, соціалізація

регіонального соціуму є специфічною формою набуття нею тих суспільних цінностей, що існують в усіх сферах суспільного життя, та відбувається під впливом природно-географічних, економічних, культурних, етнічних та інших особливостей відповідної території.

Виділення політичної форми життєдіяльності регіонального соціуму зумовлене впливом на всі сфери його життя сучасних політичних реформ, що відбуваються в суспільстві, прискоренням процесу політичної соціалізації індивідів, зростанням рівня політичної свідомості та культури. Політика присутня у всіх сферах суспільного життя соціуму через властиві їй регулюючі функції. Індивід включається і реалізується в політичному житті як громадянин, який є носієм політичних прав і обов'язків, політичних уявлень, настанов, орієнтирів, мотивів і навичок політичної діяльності.

Політична форма життєдіяльності регіонального соціуму, яка є результатом поступального розвитку людського суспільства, складається із сукупної діяльності індивідів, соціальних спільностей, груп, класів, політичних партій, під впливом якої відбувається формування, функціонування політичної системи суспільства з метою організації та використання політичної влади для реалізації інтересів соціальних спільнот і суспільства загалом [1, с. 339].

Структура політичної форми життєдіяльності еволюціонує під впливом процесів суспільного розвитку, що відбуваються як усередині суспільства, так і за його межами. Змінюються суб'єкти політичних відносин, їх характер, форми політичного устрою і правління, характер ідеологій. Важливими наслідками змін у політичному розвитку соціуму є той факт, що вони істотно впливають на процеси, які відбуваються в таких формах життєдіяльності, як економічна та соціальна. Політичного характеру набувають будь-яке питання, будь-яка суспільна проблема, що зачіпають інтереси соціуму та впливають на стабільність суспільства, інтереси держави [1].

Політична форма життєдіяльності регіонального соціуму складається з таких компонентів: об'єкти політичної сфери (політичної діяльності в її різноманітних проявах, із характерними для неї суспільними відносинами, політичної системи суспільства в цілому та кожного окремого регіону, протиріччя політичного процесу, сфери політичних інтересів); суб'єкти політичної сфери (соціуму, а також створених

ним установ, організацій, діяльність яких спрямована на перетворення тих чи інших складових соціального життя населення); політичних інститутів як зафіксованих і документально закріплених норм організації політичного життя та різноманітних організацій, установ, служб політики, що функціонують на цій основі, а також стійких традицій, принципів і правил політичної поведінки, які характеризують якість політичної системи суспільства і виступають основними регуляторами політичної поведінки і діяльності [13]; політичних зв'язків і відносин між об'єктами, суб'єктами та політичними інститутами; політичних потреб соціуму. Слід зауважити, що політичні потреби соціуму за своєю сутністю належать до соціальних та проявляються у потребі в політичному впливі або політичній владі, що уможливує дію на свідомість і поведінку людей, функціонування державних органів управління.

Кожне суспільство має свої механізми політичної соціалізації, пов'язані з передачею певних традицій, залученням до домінуючої політичної культури. Функціонують при цьому й універсальні, суспільно значущі інститути політичної соціалізації, які діють у межах існування соціуму. До них зараховують сім'ю, систему освіти, засоби масової інформації, державні, партійні, громадські організації, окремі політичні події та акції [14]. Значення, спрямування та ефективність дій різних інститутів політичної соціалізації індивіда сприяють формуванню політичної форми життєдіяльності регіонального соціуму.

Політичні відносини відіграють у суспільстві настільки ж значну роль, що й соціальні та економічні. Політичні відносини – це перш за все відносини між індивідуумами, соціальними та етнічними спільнотами, націями, державами, державою і громадянами, громадянами та їх об'єднаннями у ставленні до влади, розробці, формуванні політики та її реалізації. Зміст політичних відносин визначається взаємодією суб'єктів політики і влади, передачею ідей, поглядів, обміном ресурсами (досвідом, інформацією, знаннями, політичними технологіями).

Політичне середовище, у якому відтворюється, існує та розвивається регіональний соціум, визначає види і форми політичної діяльності та політичних відносин, організаційні структури, політичні цінності й політичні та правові норми, що становлять основу політичного функціонування суспільства.

Висновки. Таким чином, за результатами дослідження форм життєдіяльності регіонального соціуму встановлено, що економічна форма життєдіяльності регіонального соціуму є одним із важливіших способів та вираженням змісту його існування, якою позначається вся сукупність економічних відносин, діяльності та поведінки людей. Доведено, що економічна діяльність регіонального соціуму створює матеріальні умови для відтворення його соціального життя та спрямована на задоволення його різноманітних матеріальних потреб.

Встановлено, що соціальна форма життєдіяльності регіонального соціуму визначається як взаємозв'язок соціальних відносин і соціальної діяльності населення відповідної території та призначена для забезпечення умов відтворення соціального життя населення. За допомогою соціальної діяльності задовольняються соціальні потреби в соціально-економічній активності, духовній культурі, тобто в усьому, що є продуктом соціального життя населення.

Виокремлення політичної форми життєдіяльності регіонального соціуму обумовлене, по-перше, проникненням політичної сфери, яка акумулює політичну діяльність, поведінку та відносини, в усі сфери суспільного життя соціуму; по-друге, залученням останнього у політичне життя країни, регіону. Взаємозв'язок політичної форми життєдіяльності з іншими проявляється, з одного боку, в тому, що політика детермінована економічними, духовними факторами, соціальною структурою суспільства, зокрема, статусними характеристиками соціальних груп, рівнем соціального розшарування суспільства, етнічною і конфесійною структурою, з іншого – сама політика здатна впливати на ці сфери, проникати в них.

Список використаних джерел

1. Андрущенко В. П. Социальная философия : [учебник] / В. П. Андрущенко, Н. И. Горлач; под общ. ред. В. П. Андрущенко, Н. И. Горлача. – Киев-Харьков: Издательский центр «Единорог», 2002. – 736 с.
2. Максименко С. Д. Структурно-функціональна характеристика психології життя / С. Д. Максименко // Проблеми сучасної психології: зб. наук. пр. – Кам'янець Подільський : Аксіома, 2012. – Вип. 17. – С. 3–13.
3. Яковенко Р. В. Відтворення людського потенціалу в умовах трансформаційної економіки : автореф. дис. на здобуття наук. ступ. канд. екон. наук : спец. 08.00.01 / Р. В. Яковенко. – К., 2011. – 19 с.
4. Лісогор Л.С. Якість трудового життя: чинники впливу та напрями покращення / Л.С. Лісогор // Демографія та соціальна економіка. – 2012. – №2 (18). – С. 43–52.
5. Ушаков В. Субъекты экономики [Электронный ресурс] / В. Ушаков. – Режим доступа: <http://www.usakov.org/arch/000000d3.htm>.
6. Райзберг Б. А. Современный экономический словарь / Б. А. Райзберг, Л. Ш. Лозовский, Е. Б. Стародубцева. – М. : ИНФРА-М, 2003. – 480 с.
7. Безпалько О. В. Соціальна педагогіка: схеми, таблиці, коментарі: [навч. посіб.] / О. В. Безпалько. – К.: Центр учбової літератури, 2009. – 208 с.
8. Соціальна педагогіка: словник-довідник / [за заг. ред. Т.Ф. Алексеєнко]. – Вінниця: Планер, 2009. – 542 с.
9. Огаренко Т. О. Соціально-правові регулятори українського суспільства : [монографія] / Т. О. Огаренко. – Запоріжжя : Класич. приват. ун-т, 2012. – 239 с.
10. Галус О. М. Соціалізація особистості: сутність, концептуальні підходи у наукових теоріях, напрямках, школах / О. М. Галус // Зб. наук. пр. Хмельницького інституту соціальних технологій Університету «Україна». – 2010. – № 2. – С. 69–75.
11. Лещук Г. В. Соціалізація особистості як соціально-педагогічне явище / Г. В. Лещук // Науковий вісник Ужгородського національного університету: Серія «Педагогіка. Соціальна робота». – 2011. – №20. – С. 71–73.
12. Гарасимів Т.З. Особистість та проблеми її соціалізації / Т.З. Гарасимів // Форум права. – 2009. – №3. – С.156–161.
13. Коновалов В. Н. Политология: словарь [Электронный ресурс] / В. Н. Коновалов. – М.: РГУ, 2010. – Режим доступа : <http://dic.academic.ru/dic.nsf/politology/>.
14. Шинкаренко О.Є. Електоральна поведінка в системі політичної поведінки (методологічні питання наукового аналізу) / О. Є. Шинкаренко // Актуальні проблеми теорії та практики: зб. наук. пр. – Запоріжжя : Класич. приват. ун-т, 2011. – № 51. – С. 173–180.

Стаття надійшла до редакції 17.12.2013 р.