

О.Л. Шпак, П.Д. Луців, ПАТ «Хмельницькобленерго»
В.П. Калінчик, канд. техн. наук, О.О. Шиянов
Національний технічний університет України «Київський політехнічний інститут»

АВТОМАТИЗОВАНА СИСТЕМА КОМЕРЦІЙНОГО ОБЛІКУ ЕЛЕКТРОЕНЕРГІЇ ПАТ «ХМЕЛЬНИЦЬКОБЛЕНЕРГО»

В статті розглянута методологія побудови автоматизованої системи комерційного обліку електроенергії (АСКОЕ), яка призначена для достовірного визначення обсягів власного електроспоживання, а також для контролю перетоків електроенергії Компанії з суміжними суб'єктами Оптового ринку електроенергії. Програмно-технічні засоби АСКОВЕ Компанії утворюють два рівня, до складу яких входять нижній рівень, до якого відносяться рівень точок обліку і рівень об'єктів обліку електроенергії, а також верхній рівень, до якого відносяться рівень центрального пункту і рівень автоматизованих робочих місць АСКОВЕ.

Ключові слова: електроспоживання, автоматизована система, комерційний облік, перетоки електроенергії.

Вступ. Автоматизована система комерційного обліку електроенергії ПАТ „Хмельницькобленерго” (АСКОЕ) створена як інформаційно-вимірювальна система, основне призначення якої – достовірне визначення обсягів та здійснення автоматизованого обліку власного споживання електроенергії, а також перетоків електроенергії ПАТ „Хмельницькобленерго” (далі Компанії) з суб'єктами Оптового ринку електроенергії (ОРЕ) – результати якого повинні використовуватися для проведення відповідних фінансових розрахунків за спожитою електроенергією Компанії із ОРЕ. АСКОВЕ заснована на застосуванні новітніх технологій, які дозволяють Компанії ефективно реагувати на будь-які вимоги ОРЕ.

АСКОЕ ПАТ „Хмельницькобленерго” створена з метою:

- виконання вимог нормативних документів (далі - НД) включаючи усі нормативно-технічні документи ДП „Енергоринок” та рішення Ради ОРЕ щодо обліку електричної енергії, у тому числі і щодо погодинного обліку електроенергії на межі балансової належності мереж ПАТ „Хмельницькобленерго” із суб'єктами ОРЕ [1,2];
- зниження технологічних втрат електроенергії за рахунок підвищення точності обліку електричної енергії та одержання інформації, що дозволяє локалізувати понаднормативні втрати і виконувати аналіз технологічних втрат електричної енергії у високовольтних та розподільчих мережах Компанії;
- автоматизації процесу збору, передачі і обробки інформації з розрахункових та контрольних точок обліку електричної енергії на підстанціях, ТП/РП та інших об'єктах, розташованих по периметру ПАТ „Хмельницькобленерго”;
- перевірки достовірності даних обліку електроенергії шляхом виконання процедур верифікації через формування балансів електричної енергії для об'єктів обліку розташованих по периметру Компанії, а також між показами основних та дублюючих лічильників електроенергії, встановлених як у розрахункових, так і в контрольних точках обліку;
- забезпечення роботи усіх елементів АСКОВЕ в єдиному розрахунковому часі зі збереженням встановлених правил переходу на "літній/зимовий" час;
- зниження трудомісткості та ресурсних витрат при виконанні робіт з обліку електричної енергії, включаючи збір та обробку даних, підготовку звітної інформації, зведень та аналітичних матеріалів для керівництва;
- одержання даних по обсягах перетоків активної і реактивної електроенергії та потужності ПАТ „Хмельницькобленерго” з ОРЕ та суміжними ліцензіатами й балансу потужності та енергії в інтервалі, тривалість якого може змінюватися;
- забезпечення регламентованого доступу до первинних баз даних (ПБД) лічильників електроенергії та інформації що зберігається на сервері баз даних АСКОВЕ ПАТ „Хмельницькобленерго”, - зі сторони зацікавлених суб'єктів ОРЕ;
- забезпечення оперативного контролю режимів перетоків електроенергії на території здійснення ліцензійної діяльності ПАТ „Хмельницькобленерго”;
- забезпечення синхронності вимірювання потужності і електроенергії;
- виключення суб'єктивних факторів, пов'язаних з візуальним зчитуванням показів лічильників

електроенергії та проведенням розрахунків у ручному режимі;

- автоматизації формування складових балансу потужності і електроенергії на межі з ОРЕ та суміжними ліцензіатами (прийом, видача, сальдо);
- автоматизації операцій із підготовки звітів, зведень і аналітичних матеріалів для керівництва;
- автоматизації процесу передачі комерційної інформації Головному оператору ОРЕ та передачі/отримання інформації від суміжних суб'єктів ОРЕ;
- Забезпечення можливості передачі даних до АСКОЕ Головного оператора ОРЕ України по виділених (основних) каналах зв'язку, в якості резервних можливе використання комутованих каналів (після створення мережі передачі даних Головного оператора комерційного обліку);
- Забезпечення можливості довгострокової погодинної передачі даних комерційного обліку до АСКОЕ Головного оператора за допомогою УППДВ, згідно з наданим Головним оператором закодованим Реєстром даних.

Постачання електроенергії для ПАТ “Хмельницькобленерго” здійснюється через підстанції (ПС) Південно-західної електроенергетичної системи ДП НЕК „Укренерго” (ПЗЕС): “Хмельницька-330”, “Кам'янець-Подільська-330” та “Шепетівська-330”.

ПАТ „Хмельницькобленерго” має перетоки електричної енергії з наступними сусідніми ліцензіатами із передачі, постачання і виробництва електроенергії, - суб'єктами Оптового ринку електроенергії України:

- ПАТ „Вінницяобленерго”;
- ПАТ ЕК „Житомиробленерго”;
- ПАТ „Рівнеобленерго”;
- ВАТ „Тернопільобленерго”;
- ПАТ ЕК „Чернівціобленерго”;
- ДГТО “Південно-західна залізниця”(ПЗЗ).

Окрім того здійснені впровадження по організації отримання інформації від незалежних постачальників і юридичних споживачів.

Принципи побудови АСКОЕ. Узагальнена структурна схема АСКОЕ показана на рис. 1

Програмно-технічні засоби АСКОЕ Компанії утворюють два рівня, до складу яких входять:

а) нижній рівень АСКОЕ (НР), до якого відносяться:

- рівень точок обліку електроенергії (РТО)
- рівень об'єктів обліку електроенергії (РОО);

б) верхній рівень АСКОЕ (ВР), до якого відносяться:

- рівень центрального пункту АСКОЕ (РЦП);
- рівень автоматизованих робочих місць АСКОЕ (АРМ);

Кожен із рівнів ієрархії побудовано на основі уніфікованих програмно-технічних засобів, з орієнтацією на використання сучасного мікропроцесорного обладнання та обчислювальної техніки.

Верхні рівні АСКОЕ (РЦП, АРМ) мають можливість обміну інформацією з підсистемами верхнього рівня АСКОЕ ДП «Енергоринок», ПЗЕС ДП НЕК «Укренерго», суміжних обласних енергопостачальних компаній, інших ліцензіатів, а також із підсистемами верхнього рівня АСКОЕ, встановленими у споживачів ПАТ “Хмельницькобленерго”.

Нижні рівні АСКОЕ (РТО, РОО) побудовано на базі інтелектуальних електронних лічильників електроенергії, високопродуктивних комунікаційних модулів і засобів телекомунікації.

Рівні ієрархії поєднуються між собою локальними засобами передачі даних (на об'єктах обліку – між РТО та РОО), засобами телекомунікації (між НР та ВР) та локальною комп'ютерною мережею (між рівнями РЦП та РКА), а також засобами телекомунікації із підсистемами ВР суб'єктів ОРЕ.

Режим роботи АСКОЕ ПАТ „Хмельницькобленерго” - цілодобовий, безперервний, з періодичним зовнішнім оглядом і регламентними роботами в період зупинок і ремонтів. Для випадків виникнення аварійних ситуацій, передбачена можливість ручного введення інформації. Допускаються перерви в роботі АСКОЕ і її окремих компонентів (обладнання РТО) для виконання профілактичного і технічного обслуговування, що не приводить до порушення встановлених термінів звітності щодо комерційного обліку електроенергії та інформаційної взаємодії з суміжними АСКОЕ.

АСКОЕ ПАТ „Хмельницькобленерго” забезпечує збирання інформації з усіх розрахункових точок обліку електроенергії, розташованих на об'єктах обліку Компанії, та розрахункових точках обліку на підстанціях суміжних суб'єктів ОРЕ.

На всіх рівнях АСКОЕ ПАТ „Хмельницькобленерго” виявляється і фіксується:

- порушення схеми обліку;
- порушення в електроживленні технічних засобів АСКОЕ Компанії;
- відсутність зв'язку з АСКОЕ суміжних ліцензіатів;
- системні помилки пристроїв обліку електроенергії;

- неприпустимий відхід часу в таймерах лічильників і пристроїв обліку;
- порушення в роботі програмно-технічних засобів АСКОЕ Компанії всіх рівнів;
- несанкціоноване втручання (або спроби втручання) у роботу компонентів АСКОЕ;
- неприпустимі відхилення показань основного і дублюючого лічильників.

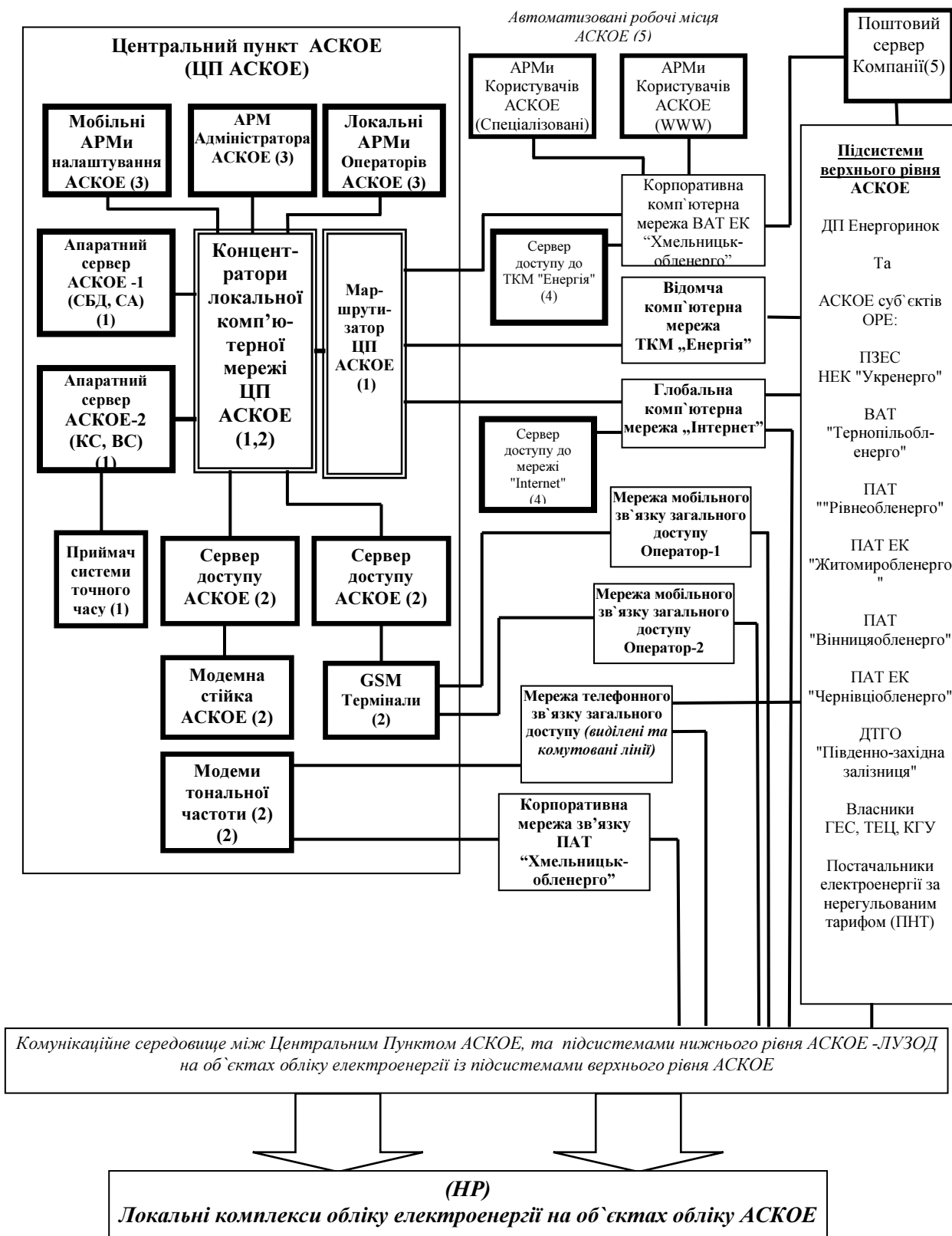


Рис.1 Узагальнена структурна схема АСКОЕ

АСКОЕ ПАТ „Хмельницькобленерго” забезпечує можливість фізичного розширення на всіх рівнях, у тому числі:

- збільшення кількості електролічильників і приладів обліку;
- розширення кількості типів параметрів, які зчитуються з лічильника і обробляються в АСКОЕ Компанії;
- збільшення кількості користувачів АСКОЕ Компанії;
- включення в АСКОЕ Компанії нових автоматизованих функцій і збільшення ступеня автоматизації діючих функцій;
- вдосконалення інтерфейсів користувачів;
- приведення програмних засобів та бази даних (БД) до вимог європейських стандартів ІЕС;
- заміни діючих технічних засобів на більш вдосконалені.

Типова структура програмно-технічних засобів нижнього рівня показана на рис.2.

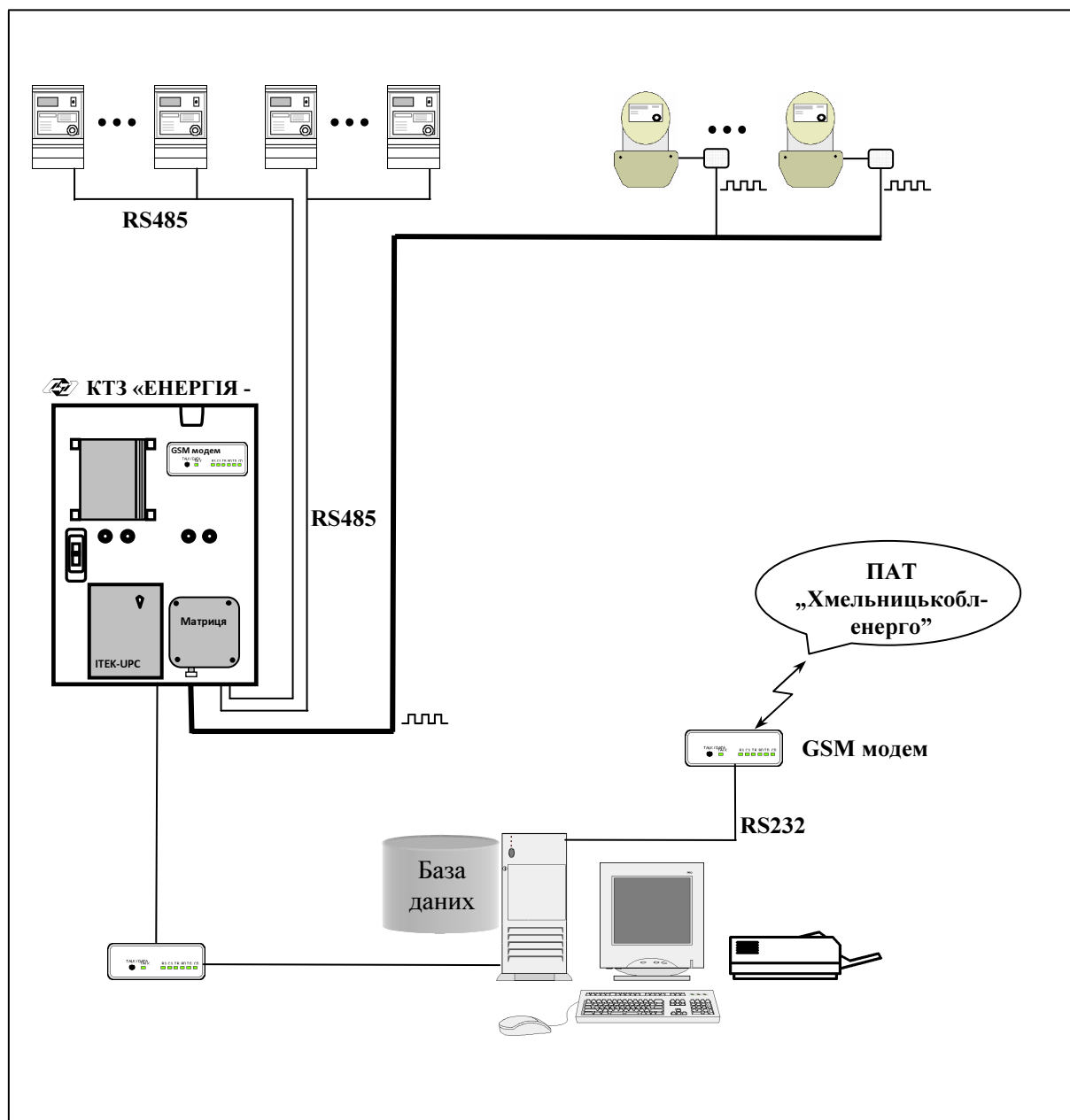


Рис. 2. Типова структура програмно-технічних засобів обліку нижнього рівня

До складу програмно-технічних засобів обліку нижнього рівня входять:

- а) рівень точок обліку (ТН, ТС, лічильники);
- б) комплекс технічних засобів «Енергія WEB » (КТЗ);

- в) комунікаційне обладнання;
- г) кабельні лінії.

За необхідності можливе встановлення АРМ користувача на самій підстанції.

Окрім електронних, багатофункціональних лічильників, на підстанції можуть бути встановлені електронні лічильники, які мають тільки імпульсний вихід, або індукційні лічильники, заміна яких економічно недоцільна, але інформація про споживання з яких використовується при розрахунку балансів по підстанції. В такому разі, в ці лічильники вмонтовується перетворювач обертів диска лічильника в електричні імпульси (датчики) типу УП-3М.

Основним компонентом комплексу технічних засобів «Енергія WEB» є мікросервер Itek-WEB. Мікросервер Itek-WEB призначений для забезпечення зв'язку й узгодження інтерфейсів між багатофункціональними лічильниками й сервером БД, а також самостійного опитування лічильників і зберігання результатів опитування у вбудованій енергонезалежній пам'яті.

Мікросервер Itek-WEB побудовано на базі промислового варіанту процесора Intel 186. Має інтерфейс Ethernet 10/100 Mb і підтримує протоколи TCP/IP та UDP.

В залежності від модифікації Itek-WEB може мати 6, 10, або 18 послідовних каналів (зі швидкістю обміну до 115 Kb), з яких 2 канали RS232 забезпечують приєднання АТ- або GSM/GPRS-модемів і підтримують протокол віддаленого доступу PPP. Шістнадцять (або 8, або 4) каналів RS232/RS485 з гальванічною розв'язкою забезпечують узгодження з послідовними портами лічильників. Має 8 дискретних входів й 8 дискретних виходів, які конфігуруються для виміру кількості електроенергії по імпульсних, телеметричних виходах лічильників, або керування зовнішніми виконавчими пристроями (електромеханічним реле).

КТЗ «Енергія WEB» комплектується також джерелом безперервного живлення Itek-UPS, яке забезпечує автономну роботу обладнання КТЗ на протязі 12 годин.

При використанні традиційних комутованих каналів зв'язку (Укртелеком, GSM) опитування значної кількості територіально-розгалужених лічильників займає багато часу, тому в структурі АСКОВЕ Компанії була передбачена схема опитування лічильників з використанням GPRS зв'язку. Схемою передбачається, що сервер БД, через комунікаційний сервер (КС), постійно утримує зв'язок з кожним об'єктом обліку, використовуючи Ethernet технології. Таким чином доступ до даних кожного окремого лічильника здійснюється практично миттєво. Окрім того, програмно-апаратні засоби, які використовуються в АСКОВЕ дозволяють виконувати опитування лічильників паралельно, тобто, якщо на підстанції встановлено контролер з 8 послідовними входами типу струмова петля (CL), то опитування лічильників проводиться по всіх восьми входах одночасно. Таким чином, час зчитування інформації з всіх лічильників підстанції буде дорівнювати часу опитування лічильників одного каналу, до якого підключено найбільше лічильників. На рівні ЦП запит на опитування всіх підключених лічильників задається одночасно по всіх підстанціях включених в АСКОВЕ, що дозволить вчасно формувати звіт до ДП «Енергоринок», а також необхідні макети всім сусіднім ліцензіатам.

Висновок. Запропонована і побудована автоматизована система комерційного обліку електроенергії енергопостачальної Компанії, яка призначена для достовірного визначення обсягів власного електроспоживання, а також для контролю перетоків електроенергії Компанії з суміжними суб'єктами Оптового ринку електроенергії. АСКОВЕ складається із двох рівнів: нижнього - рівня точок і об'єктів обліку електроенергії; верхнього - рівня центрального пункту і автоматизованих робочих місць АСКОВЕ.

Список літератури

1. Концепція побудови автоматизованих систем обліку електроенергії в умовах енергоринку//Праховник А.В., Калінчик В.П., Тимошенко Ю.В. та інші. - Інформаційний бюлетень НКРЕ.- 2002. - №11.-С.230-261.
2. Інструкція про порядок комерційного обліку електричної енергії», зі змінами та доповненнями, прийнятими на щорічних зборах членів ОРЕ 21.03.03р., затвердженими Постановами НКРЕ № 480 від 30.05.03р. та № 612 від 26.06.03р.

A.L. Shpak, P.D. Lutsiv, PJSC "Hmelnytskoblenergo",
V.P. Kalinchik, A.A. Shijanov,
National technical university of Ukraine "KPI"

AUTOMATED COMMERCIAL ELECTRICITY METERING SYSTEM OF PJSC "HMELNYTSKOBLENERGO"

The article describes the methodology of an automated commercial electricity metering system (ACEMS), which is designed for reliable determination of the volume of its own energy consumption, as well as to control electricity overflows with related companies of the Wholesale Electricity Market. Company's software – hardware ACEMS form two levels: the bottom level, which includes a level of metering points and electricity

metering objects level. The upper level consists of a central point level and level of automated ACEMS workstations.

Keywords: electricity consumption, automated system, commercial metering, electricity overflows.

1. Concept of building an automated energy metering system in the market conditions//Prakhovnyk A.V., Kalinchik V.P., Timoshenko J.V. and others. - Information Bulletin of NERC.- 2002. - №11.-С.230-261.

2. Instructions on procedure of the commercial electricity metering, as amended, adopted at the annual meeting of the WEM members of 21.03.03, approved by the NERC Resolutions № 480 of 30.05.03р. and № 612 of 26.06.03р.

УДК 621.311.153: 62 – 52

**А.Л. Шпак, П.Д. Луцив, ПАО «Хмельницькоблэнерго»
В.П. Калинин, канд. техн. наук, А.А. Шиянов**

**Национальный технический университет Украины «Киевский политехнический институт»
АВТОМАТИЗИРОВАННАЯ СИСТЕМА КОММЕРЧЕСКОГО УЧЕТА ЭЛЕКТРОЭНЕРГИИ
ПАО «ХМЕЛЬНИЦКОБЛЭНЕРГО»**

В статье рассмотрена методология построения автоматизированной системы коммерческого учета электроэнергии (АСКУЭ), которая предназначена для достоверного определения объемов собственного электропотребления, а также для контроля перетоков электроэнергии Компании со смежными субъектами Оптового рынка электроэнергии. Программно - технические средства АСКУЭ Компании образуют два уровня, в состав которых входят нижний уровень, к которому относятся уровень точек учета и уровень объектов учета электроэнергии, а также верхний уровень, к которому относятся уровень центрального пункта и уровень автоматизированных рабочих мест АСКУЭ.

Ключевые слова: электропотребление, автоматизированная система, коммерческий учет, перетоки электроэнергии.

УДК 621.311:658.26:35.08

**Є.М. Іншеков, канд. техн. наук, доцент; Д.Ю. Жуков
Національний технічний університет України «Київський політехнічний інститут»**

**МЕТОДОЛОГІЯ ISO ЩОДО РОЗРОБКИ ТА РОЗВИТКУ
СТАНДАРТІВ З ЕНЕРГЕТИЧНОГО МЕНЕДЖМЕНТУ (СЕРІЯ
СТАНДАРТІВ ISO 50000)**

У статті розглянуто цілі та переваги стандартів ISO; предмети стандартизації; стратегії розвитку стандартів, які розповсюджуються на їх різні типи; процеси розвитку стандартів; основні функції стандартів ISO серії 50000.

Ключові слова: стандарт ISO, енергоефективність, енергоменеджмент, системи енергетичного менеджменту.

Актуальність проблеми. Підвищення рівня ефективності використання всіх видів паливно-енергетичних ресурсів (ПЕР) є важливим чинником впливу на сучасну енергетичну безпеку України. Серед найважливіших умов сталого розвитку держави є зниження енергоємності виробництва та суттєве підвищення енергоефективності економіки, що є одними з основних чинників економічної і національної безпеки [1-3]. Енергетичний менеджмент є важливою складовою системи управління підприємства, спрямованою на мінімізацію питомих витрат ПЕР при забезпеченні необхідного рівня комфортності, надійності енергопостачання та екологічних вимог [4]. Енергетичний менеджмент, як система управління, базується на проведенні типових енерготехнологічних вимірювань, перевірок, аналізі енерговикористання та впровадженні енергозберігаючих заходів. Необхідною складовою є проведення обстеження стану використання ПЕР на об'єкті, аналіз ефективності використання ПЕР, розробка та економічне обґрунтування організаційно-технічних заходів, спрямованих на зниження енергетичних