

УДК 502:504

Е. В. Кофанова д-р. пед. наук, канд. хим. наук, доцент; О. Е. Кофанов

**Национальный технический университет Украины «Киевский политехнический институт»  
ИСПОЛЬЗОВАНИЕ МЕТОДА ФИЗИКО-ХИМИЧЕСКОГО РЕГУЛИРОВАНИЯ СВОЙСТВ  
МОТОРНОГО ТОПЛИВА ДЛЯ ПОВЫШЕНИЯ ЭКОЛОГИЧНОСТИ АВТОТРАНСПОРТНЫХ  
СРЕДСТВ**

*В статье проанализированы способы повышения экологичности автотранспортных средств, в частности, с помощью метода "физико-химической регуляции" свойств автомобильного топлива. На основе проведенных исследований и изучения научных трудов доказана принципиальная возможность и целесообразность применения данного метода для повышения экологичности автотранспортных средств без потери их экономических и эксплуатационных характеристик. Предложено повысить топливную экономичность и экологичность двигателей внутреннего сгорания (ДВС) путем добавления к моторному топливу пакета присадок комплексного действия, содержащих поверхностно-активные вещества, антиоксиданты и растворитель. Доказано, что добавление присадок к топливу дает возможность не только повысить надежность работы автомобиля и увеличить срок службы двигателя, но и повысить топливную эффективность автотранспортного средства и сократить удельные выбросы ДВС вредных веществ в атмосферу.*

**Ключевые слова:** автомобильный транспорт, отработавшие газы, выбросы, парниковые газы, топливо, охрана окружающей среды, присадки к топливу

Надійшла 26.09.2014

Received 26.09.2014

УДК 662.963

А.М. Ковальчук канд. техн. наук, доцент; М.П. Клопот

Национальный технический университет Украины «Киевский политехнический институт»

**ШЛЯХИ ЗНИЖЕННЯ НЕОБХІДНИХ КАПІТАЛОВКЛАДЕНЬ ДЛЯ  
УСТАНОВКИ АБСОРБЦІЙНОГО ОЧИЩЕННЯ ДИМОВИХ ГАЗІВ  
ВІД ВУГЛЕКИСЛОГО ГАЗУ ВОДНИМИ РОЗЧИНАМИ АМІНІВ**

*У статті проаналізовано результати комп'ютерного моделювання процесу очищення димових газів від вуглекислого газу. Відтворення процесу здійснювалось для різних параметрів та конфігурації обладнання, досліджено їх вплив на вартість установки. Показано, що такі модифікації, як зміна висоти та типу пакування насадки абсорбера, зміна розміру теплообмінника або заміна теплообмінника на нагрівач, по-різному впливають на розмір необхідних капіталовкладень. Зроблено висновки про оптимальну конфігурацію обладнання установки для уловлювання вуглекислого газу.*

**Ключові слова:** абсорбер, капіталовкладення, теплообмінник, Aspen In-Plant Cost Estimator, Aspen HYSYS.

**Вступ.** Існують численні методи та технології уловлювання вуглекислого газу після спалювання палива, зокрема хімічне та фізичне абсорбційне очищення, мембранна сепарація, адсорбція, криогенний поділ [1]. Серед перерахованих технологій для видалення двоокису вуглецю з димових газових потоків, абсорбційне очищення водними розчинами амінів на сьогоднішній день є найбільш дослідженим та вважається найбільш перспективним методом. Ця технологія широко застосовується в області переробки газу, хімічного виробництва та газифікації вугілля. Однак її впровадження потребує великих інвестицій.

**Мета та завдання.** Велика кількість досліджень проведена у напрямку підвищення енергоефективності процесу уловлювання вуглекислого газу. Дана стаття спрямована на пошук можливих технологічних шляхів до зниження рівня необхідних капіталовкладень, що могло б зробити технологію більш привабливою для інвесторів. Основним завданням даного дослідження є вивчення впливу технологічних модифікацій на кінцеву вартість обладнання та визначення оптимальних параметрів обладнання, що дають найнижчий рівень необхідних інвестицій в установку.

**Матеріал і результати досліджень.** За основу дослідження було взято типовий процес очищення потоку димових газів газової електростанції (500 МВт) водним розчином моноетаноламіну (MEA) з ефективністю уловлювання вуглекислого газу на рівні 85% (рис.1) [2].

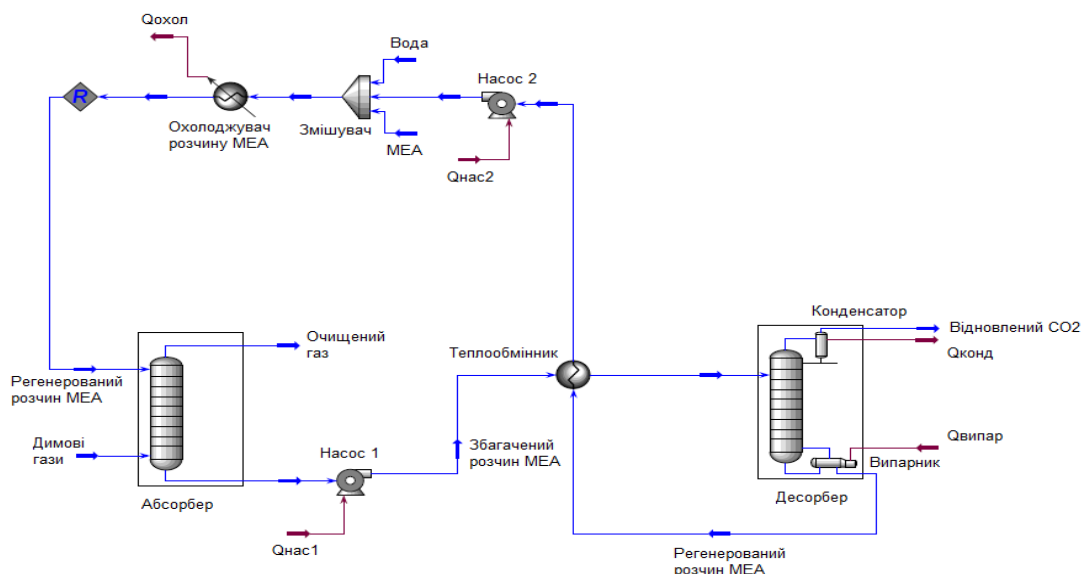


Рис. 1. Типовий процес очищення димових газів від вуглекислого газу водним розчинами амінів

Процес уловлювання  $\text{CO}_2$  та запропоновані технологічні модифікації було відтворено в середовищі Aspen HYSYS. Вартість обладнання була розрахована за допомогою програмного забезпечення Aspen In-Plant Cost Estimator. Ця програма дозволяє користувачеві оцінити вартість устаткування, у тому числі вартість матеріалів, встановлення та експлуатації. Програма містить базу даних, на основі якої будує кінцеву вартість обладнання на основі введених параметрів: тип обладнання, геометричні дані, матеріали, з яких воно виготовлено.

Найбільш дорогим обладнанням для побудови процесу уловлювання вуглекислого газу є абсорбер, зокрема насадка абсорбера та теплообмінник підігріву збагаченого вуглекислим газом розчину потоком відновленого розчину аміну на виході з десорбера, що має високу температуру [3]. В ході дослідження було перевірено технічні можливості до зниження вартості вказаного обладнання та їх вплив на загальну вартість установки.

Близько 60% від усіх капіталовкладень в установку очищення димових газів складає вартість абсорбційної колони. Найдорожчим елементом абсорбера є насадка. Зменшення кількості використаного пакувального матеріалу призводить до зниження вартості абсорбційного обладнання. Цього можна досягти за рахунок зниження висоти колони та підбору типу пакування [4].

В Aspen HYSYS було змодельовано процес уловлювання  $\text{CO}_2$  для випадків з кількістю ступенів абсорбера від 13 до 16. За результатами моделювання та розрахунків було виявлено, що оптимальна кількість ступенів абсорбера становить 15. Подальше зниження висоти абсорбера дозволяє значно знизити його вартість, однак для збереження сталої ефективності очищення димових газів необхідно збільшувати потік розчину MEA, що вимагає встановлення більш потужних і більш дорогих насосів, конденсатора і випарника десорбера. Отже, економія за рахунок зменшення числа ступенів абсорбера нижче 15 не покриває збільшення вартості іншого обладнання, а навпаки – капіталовкладення в установку збільшуються. При збільшенні кількості ступенів більше 15 не спостерігається оберненого ефекту. Зниження вартості неосновного обладнання не є достатнім для покриття значного підвищення ціни абсорбера.

Щодо пакування абсорбційної колони, можливі два варіанти насадок – структурована та неструктурована. Структурована насадка дорожча, але має більшу ефективність поглинання вуглекислого газу. Згідно з результатами розрахунків, заміна структурованої насадки на неструктуровану, призводить до збільшення загальної вартості установки очищення димових газів, оскільки для збереження сталої ефективності уловлювання  $\text{CO}_2$  необхідно вдвічі збільшити висоту кожного ступеню абсорбера, а отже, збільшитись і необхідний об'єм пакування. Використання неструктурованої насадки призводить до збільшення вартості колони, а також компресора, оскільки збільшується перепад тиску газу в абсорбері.

Найдорожчим після абсорбційної колони обладнанням є теплообмінник. Його вартість складає 20% від необхідного обсягу інвестицій для побудови установки абсорбційного уловлювання вуглекислого газу. Більша площа теплообміну відповідає меншому значенню різниці температур між потоком відновленого розчину аміну на виході з теплообмінника та потоком збагаченого розчину на вході. Стандартне значення цієї різниці температур становить  $10^\circ\text{C}$ .

В середовищі Aspen HYSYS було змодельовано процес уловлювання з різними розмірами

теплообмінника, а отже, з різними ступенями теплообміну: від максимального (вказана вище різниця температур становить 10°C) до відсутності теплообміну взагалі (потік збагаченого розчину MEA не нагрівається перед десорбером). Зменшення площі теплообмінника призводить до збільшення навантаження на випарник та конденсатор десорбера та незначного подорожчання цього обладнання. Загалом збільшення різниці температур між потоками до 48°C призводить до зниження вартості всього проекту на 14%. Подальше зменшення площі теплообміну не дає відчутного зниження рівня капіталовкладень.

Ще однією технічною можливістю до зниження вартості установки є заміна дорогого теплообмінного апарату на дешевший нагрівач. Технологічна схема процесу з використанням нагрівача замість теплообмінника, змодельованого в Aspen HYSYS, зображена на рис. 2.

Нагрівач має значно меншу площу і використовує гарячу водяну пару для нагрівання потоку розчину моноетаноламіну, збагаченого вуглекислим газом, до температури, необхідної для відділення вуглекислого газу в десорбері. Для прикладу, така модифікація процесу з 15 ступенями в абсорбері має на 12% нижчу вартість, порівняно із таким же процесом з використанням теплообмінника.

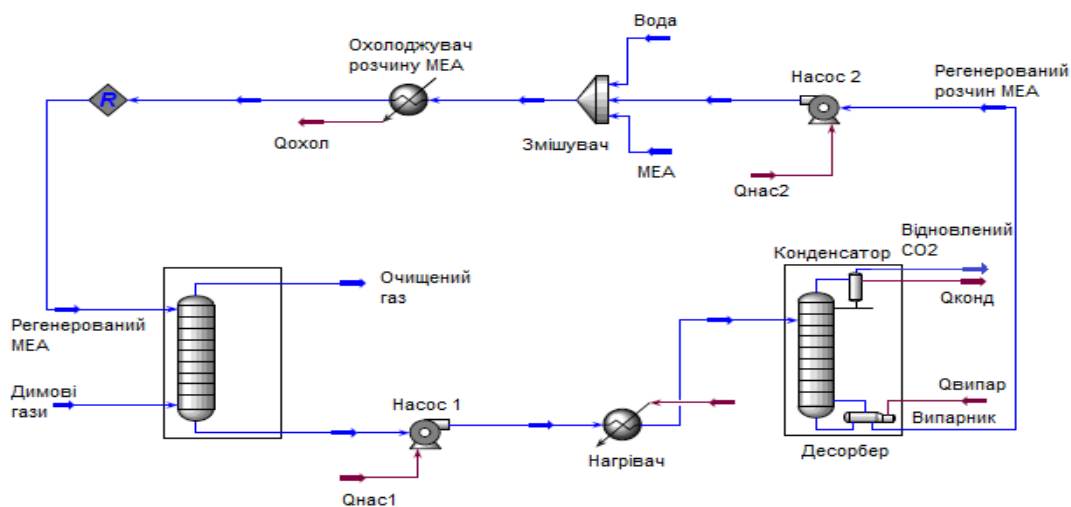


Рис. 2. Процес очищення димових газів від вуглекислого газу з використанням нагрівача

На рис. 3 зображено графіки повної вартості установки очищення димових газів від вуглекислого газу, залежно від кількості ступенів абсорбційної колони та розміру теплообмінника (різниця температур). Також на графіку у вигляді точок зображено вартість установки при використанні нагрівача для різної кількості ступенів в абсорбері. З графіка видно, що найнижчі капіталовкладення має наступна конфігурація процесу очищення димових газів від вуглекислого газу: 15 ступенів в абсорбері зі структурованою насадкою та при такій площі теплообмінника, при якій різниця температур між насиченим та регенованим потоками становить 48°C.

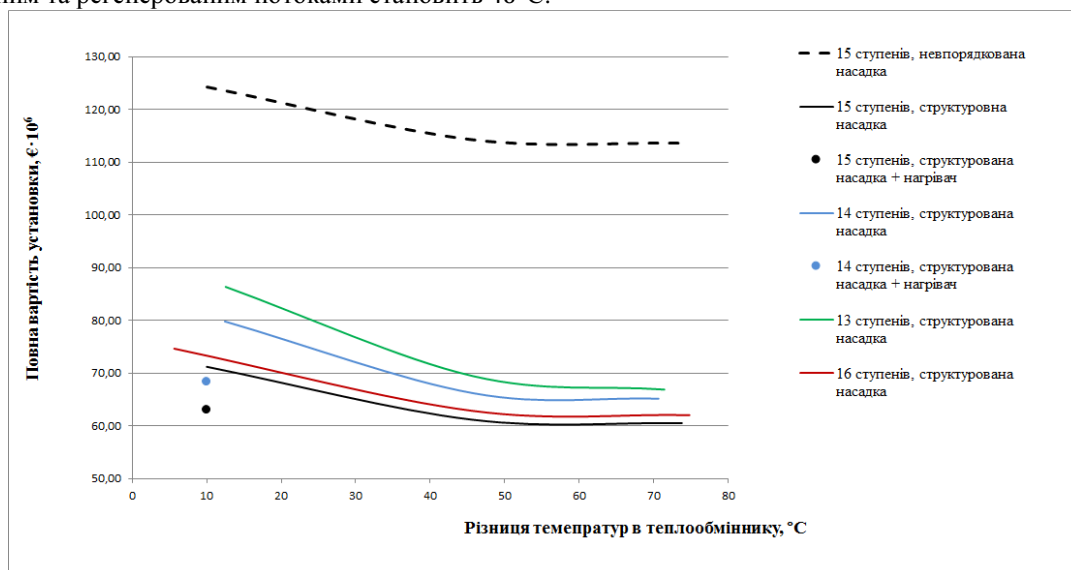


Рис. 3. Повна вартість установки, залежно від модифікацій

**Висновки.** Описані в даній статті модифікації процесу очищення димових газів від CO<sub>2</sub>, можуть допомогти знайти оптимальну конфігурацію обладнання, при якій досягається мінімальний рівень необхідних капіталовкладень в установку. Було виявлено, що найнижчий рівень інвестицій для розглянутого випадку можливий, якщо абсорбер зі структурованою насадкою має 15 ступенів та при такій площі теплообмінника, при якій різниця температур між насиченим та регенованим потоками становить 48°C. Заміна теплообмінного апарату на нагрівач також допомагає значно знизити вартість всієї установки.

#### Перелік літератури

1. Черкасский НИИТЭХИМ. Пути сокращения выбросов диоксида углерода (CO<sub>2</sub>) в атмосферу для решения проблемы "парникового эффекта". Аналитический обзор. – Черкассы, 2005. – 37 с.
2. Ветошкин А.Г. Процессы и аппараты газоочистки. Учебное пособие. – Пенза: Изд-во ПГУ, 2006. – 201 с.
3. Kallevik, O.B. Cost estimation of CO<sub>2</sub> removal in HYSYS. – Porsgrunn: TUC, 2010. – 131 p.
4. Стоимость колонны [В интернете]. Большая Энциклопедия Нефти Газа. – <http://www.ngpedia.ru/id482595p1.html>

A. Kovalchuk, M. Klopot

National Technical University of Ukraine «Kyiv Polytechnic Institute»

#### OPPORTUNITIES OF THE INVESTMENTS REDUCTION FOR THE FLUE GAS CARBON DIOXIDE CAPTURE PLANT BASED ON AQUEOUS SOLUTIONS OF AMINES

*The article analyzes the results of the process simulation of the carbon dioxide capturing process. Simulations were carried out for a variety of parameters and configurations of the equipment, their influence on the capital cost of the plant was analyzed. It is shown that such modifications as changing the height and type of the absorber packing, heat exchanger size reduction or replacement of the heat exchanger by the heater have different effects on the CAPEX. The conclusions about the optimal equipment configuration for the carbon dioxide capture plant are made.*

**Keywords:** absorber, investments, heat exchanger, Aspen In - Plant Cost Estimator, Aspen HYSYS.

1. Cherkasy RITECHEM. Ways of reducing emissions of carbon dioxide (CO<sub>2</sub>) in the atmosphere to solve the problem of "greenhouse effect". Analytical review. - Cherkasy, 2005. – 37 p.
2. Vetoshkin A. Gas cleaning processes and devices. Textbook. – Penza: PSU, 2006. - 201 p.
3. Kallevik, O.B. Cost estimation of CO<sub>2</sub> removal in HYSYS. – Porsgrunn: TUC, 2010. – 131 p.
4. Cost of the column [Online]. Big Encyclopedia of Oil and Gas. – <http://www.ngpedia.ru/id482595p1.html>

УДК 662.963

А.М. Ковальчук, канд. техн. наук, доцент; Н.П. Клопот

#### Национальный технический университет Украины «Киевский политехнический институт» ПУТИ СНИЖЕНИЯ НЕОБХОДИМЫХ КАПИТАЛОВЛОЖЕНИЙ ДЛЯ УСТАНОВКИ АБСОРБЦИОННОЙ ОЧИСТКИ ДЫМОВЫХ ГАЗОВ ОТ УГЛЕКИСЛОГО ГАЗА ВОДНЫМИ РАСТВОРАМИ АМИНОВ

*В статье проанализированы результаты компьютерного моделирования процесса очистки дымовых газов от углекислого газа. Воспроизведение процесса осуществлялось для различных параметров и конфигураций оборудования, исследовано их влияние на стоимость установки. Показано, что такие модификации, как изменение высоты и типа упаковки насадки абсорбера, изменение размера теплообменника или замена теплообменника на нагреватель, по-разному влияют на размер необходимых капиталовложений. Сделаны выводы об оптимальной конфигурации оборудования установки для улавливания углекислого газа.*

**Ключевые слова:** абсорбер, капиталовложения, теплообменник, Aspen In - Plant Cost Estimator, Aspen HYSYS.

Надійшла 16.04.2014

Received 16.04.2014