

7. The procedure for checking data from automated systems for commercial electric power accounting of subjects of WEM // Approved by NERC from 16.06.2011 № 1042 and from 17.11.2011 № 2195 – 9p [electronic resource] - Mode of access to the resource: <http://www.er.energy.gov.ua/doc.php?c=1228>.

8. Unified data transmission protocol of AMR of Chief operator of WEM Ukraine. Specification. Protocol Version 1.0. Document Version 1.1.3.1 / Develop.: O.Kotsar, V.Mazan – Kyiv: 2003-2006 – 65p. – [electronic resource] – Mode of access to the resource:

<http://www.er.gov.ua/doc.php?c=13&wid=91be95c2e3479e0eb4da444ae693e28a>

9. O.Kotsar, V.Mazan. Application of unified data transmission protocol of electricity metering in AMR of Chief operator of WEM Ukraine // Energetic and Electrification, 2005. - № 2 - p.2-9.

10. Draft Code of commercial electricity metering / Version 1.1 of 30.11.2011.

11. I.Blinov, V.Popovich. Conceptual role model of data exchange of commercial account in the European electricity market // Elektropanorama, 2011.-№ 11 - 30-34pp.

УДК 621.311.24

**О.В. Коцарь**, канд.техн.наук, доцент, **Ю.А. Расько**

**Национальный технический университет Украины «Киевский политехнический институт»  
ФОРМИРОВАНИЕ ИНФОРМАЦИОННОГО ОБЕСПЕЧЕНИЯ КОММЕРЧЕСКИХ  
РАСЧЕТОВ В ОРЭ УКРАИНЫ**

*Неотъемлемым условием построения качественных электроэнергетических балансов и проведения справедливых расчетов за электрическую энергию являются полнота, достоверность и актуальность данных коммерческого учета. В статье разработаны базовые принципы применения АСКУЭ и решен ряд задач относительно комплексного обеспечения полноты, достоверности и актуальности данных коммерческого учета электроэнергии в ОРЭ Украины. Такой подход обеспечивает эффективное выполнение субъектами ОРЭ ролевых функций в условиях перспективных моделей энергорынка Украины и на переходных этапах на базе идеологической платформы SmartGrid.*

**Ключевые слова:** АСКУЭ, верификация, валидация, данные коммерческого учета, достоверность, счетчики электроэнергии, ОРЭ.

Надійшла 06.06.2014

Received 06.06.2014

УДК 621.3.011.74.005

**В.В. Михайленко**, канд. техн. наук,

**Ю.Ю. Остапчук, В.П. Поліно, Д.С. Булига**

**Національний технічний університет України «Київський політехнічний інститут»**

**МАТЕМАТИЧНА МОДЕЛЬ НАПІВПРОВІДНИКОВОГО  
ПЕРЕТВОРЮВАЧА З СЕМИЗОННИМ РЕГУЛЮВАННЯМ  
ВИХІДНОЇ НАПРУГИ**

*У статті проведено дослідження електромагнітних процесів в електричних колах з напівпровідниковими комутаторами. Створено математичну модель для аналізу електромагнітних процесів у напівпровідникових перетворювачах з широтно-імпульсним регулюванням вихідної напруги. Наведено графіки, що відображають електромагнітні процеси у електричних колах.*

**Ключові слова:** електромагнітні процеси, вихідні напруга та струм, струм навантаження, метод багато параметричних модулюючих функцій.

**Вступ**

Розвиток напівпровідникової техніки дозволяє використовувати в перетворювальних установках ланку високої частоти з частотою переключення вентилів значно більшої від частоти змінної напруги промислової мережі [1]. У роботах [2-5] показана доцільність використання структур перетворювачів частоти (ПЧ) з однократною модуляцією при побудові систем вторинного електропостачання для

комплексів діагностики електромеханічних пристроїв із різноманітним видом вхідної енергії. У даній роботі проводиться аналіз аспекту використання тієї ж структури ПЧ для електромеханічних комплексів із широтно-імпульсним регулюванням (ШІР) постійної напруги при восьмизонному керуванні.

**Метою роботи** є створення математичної моделі напівпровідникового перетворювача з семизонним регулюванням вихідної напруги.

#### Аналіз електромагнітних процесів

Узагальнена структурна схема перетворювача показана на рис. 1. На структурній схемі позначені:  $CM_{AB}$ ,  $CM_{BC}$ ,  $CM_{CA}$  – силові модулятори (СМ) лінійних  $AB$ ,  $BC$  і  $CA$  відповідно,  $BB$  – високочастотний випрямляч,  $H$  – навантаження. Сукупність СМ, підключених до енергетичної мережі паралельно і з'єднаних по виходу послідовно, представляє собою ланку високої частоти перетворювача.

При складанні математичної моделі перетворювача з комп'ютерною орієнтацією її застосування використовуємо метод багатопараметричних модулюючих функцій [2], який передбачає попереднє представлення алгоритмічного рівняння перетворювача. При цьому приймемо такі припущення: вхідна енергетична мережа симетрична і її внутрішній опір дорівнює нулю, транзистори і діоди ІВН представляються ідеальними ключами, узгоджувальні трансформатори в кожній з зон регулювання вихідної напруги не мають втрат, а навантаження перетворювача має еквівалентний активно-індуктивний характер.

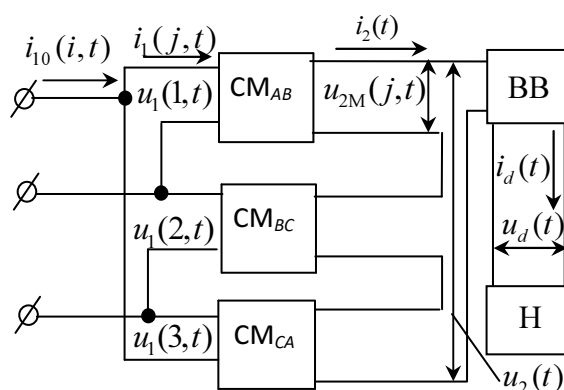


Рис. 1. Узагальнена структурна схема перетворювача

Така структура дозволяє реалізувати багатоканальний спосіб перетворення параметрів електромагнітної енергії мережі, при якому в СМ здійснюється розгалужена модуляція миттєвих значень лінійних напруг трифазної енергетичної мережі, частоти  $\omega_1$ , відповідними еквівалентними модулюючими впливами  $\psi(\alpha_p, t)$ , частоти  $\omega_2$ . В результаті такої операції на виході кожного з ІВН формується промодульована напруга

$$u_{2M}(P, j, t) = k_T u_1(j, t) \psi_1(j, t) \psi_2(\alpha_p, t), \quad (1)$$

де:  $j = 1, 2, 3$  – номери лінійних напруг енергетичної мережі, відповідно  $AB, BC, CA$ ;  $k_T$  – коефіцієнти трансформації узгоджувального трансформатора;  $P = 1, 2, 3, \dots, N=8$  – номер зони регулювання вихідної напруги, збігається з номером інвертора СМ;  $\psi_1(j, t)$  – функції прямокутних синусів типу меандр, які співпадають за часом з відповідними лінійними напругами мережі живлення:

$$\psi_1(j, t) = \text{sign} \left\{ \sin \left( \omega_1 t + \frac{\pi}{6} - \frac{(j-1)2\pi}{3} \right) \right\}; \quad (2)$$

$u_1(j, t)$  – миттєві значення лінійних напруг енергетичної мережі:

$$u_1(j, t) = U_{1m} \sin \left( \omega_1 t + \frac{\pi}{6} - \frac{(j-1)2\pi}{3} \right); \quad (3)$$

$U_{1m}$  – амплітудне значення лінійної напруги.

Еквівалентні модулюючі впливи подамо виразом

$$\psi_2(\alpha_p, t) = \frac{1}{2} \left( \text{sign} \left[ \sin(\omega_2 t + \alpha_p(t) - \varphi) \right] + \text{sign} \left[ \sin(\omega_2 t - \alpha_p(t) - \varphi) \right] \right), \quad (4)$$

де  $\alpha_p(t)$  – кути управління, за рахунок зміни яких забезпечується широтно-імпульсне регулювання вихідної напруги перетворювача;  $\varphi$  – початкова фаза еквівалентних модулюючих впливів.

Вихідну напругу  $u_2(t)$  ланки високої частоти перетворювача, згідно з його структурною організацією і з виразом (1), запишемо сумою

$$u_2(t) = \sum_{p=1}^{N=7} \sum_{j=1}^3 k_T u_1(j, t) \psi_1(j, t) \psi_2(\alpha_p, t), \quad (5)$$

а вихідну напругу перетворювача  $u_d(t)$  як випрямлену напругу (5) подамо виразом

$$u_d(t) = \sum_{p=1}^7 \sum_{j=1}^3 (k_T u_1(j, t) \psi_1(j, t) \psi_2(\alpha_p, t) \psi_3(t)), \quad (6)$$

де:  $\psi_3(t)$  – функція прямокутного синуса, що співпадає за часом з положенням вихідної напруги  $u_2(t)$  ланки високої частоти перетворювача:

$$\psi_3(t) = \text{sign}(u_2(t)). \quad (7)$$

Діаграми вихідних напруг ланки високої частоти  $u_2(t)$  і перетворювача  $u_d(t)$ , побудовані за (5) і (6) при зміні величини кута управління  $\alpha_p$  по лінійному закону в координатах  $\vartheta = \omega_1 t$ , подані на рис. 2.

Для більш детального аналізу вихідної напруги перетворювача в (5) позначимо  $u_1(j, t) \psi_1(j, t) = |u_1(j, t)|$  і, враховуючи (3) та (4), а також те, що в (6)  $\psi_2(\alpha_p, t) \psi_3(t) = |\psi_2(\alpha_p, t)|$ , алгоритмічне рівняння перепишемо у вигляді

$$u_d(t) = \frac{k_T}{2} \sum_{p=1}^7 \left( \sum_{j=1}^3 \left( \left| U_{1m} \sin\left(\omega_1 t + \frac{\pi}{6} - \frac{(j-1)2\pi}{3} \right| \left| \sum_2 \sin(\omega_2 t \pm \alpha_p(t) - \varphi) \right| \right) \right) \right). \quad (8)$$

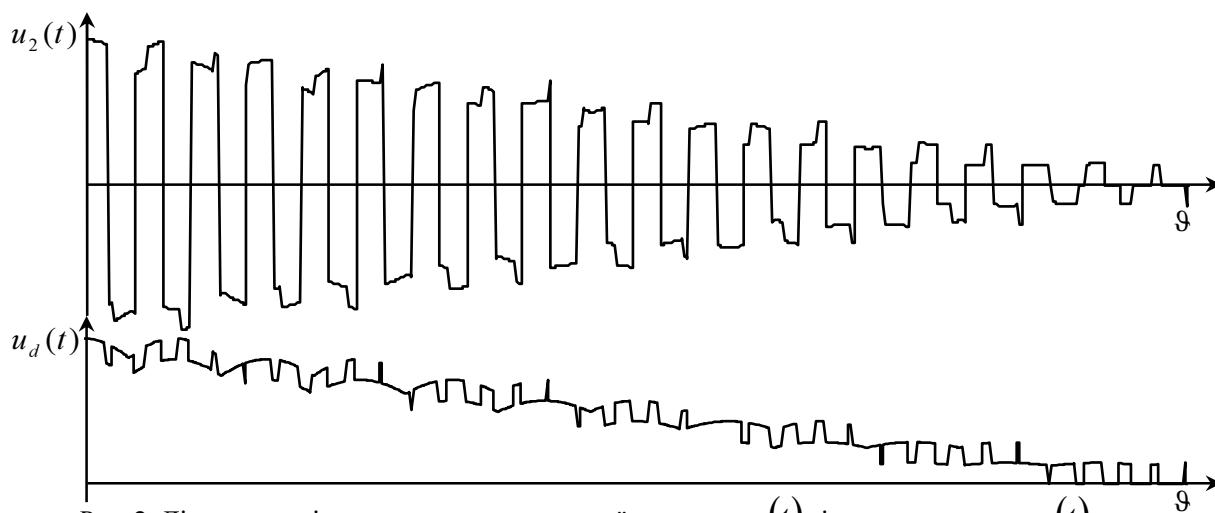


Рис. 2. Діаграми вихідних напруг ланки високої частоти  $u_2(t)$  і перетворювача  $u_d(t)$ .

З наведених діаграм і (8) видно, що вихідна напруга перетворювача досягне максимальної величини при умові  $\alpha_p(t) = 0$ . В цьому випадку частота пульсацій вихідної напруги  $\omega_1 = 6\omega_1$ , а (8) прийме вигляд

$$u_d(t) = \frac{7k_T}{2} \sum_{j=1}^3 \left| U_{1m} \sin \left( \omega_1 t + \frac{\pi}{6} - \frac{(j-1)2\pi}{3} \right) \right|. \quad (9)$$

З останнього виразу легко знайти середнє значення вихідної напруги, котре подається як

$$U_{d_0} = 2,7k_T(U_{11} + U_{12} + U_{13} + \dots + U_{17}) = 2,7(U_{21} + U_{22} + U_{23} + \dots + U_{27}), \quad (10)$$

де:  $U_{11}, U_{12}, U_{13}, \dots, U_{17}$  і  $U_{21}, U_{22}, U_{23}, \dots, U_{27}$  – відповідно діючі значення напруг первинних і вторинних обмоток узгоджувальних трансформаторів для першої, другої, третьої, ..., сьомої зони регулювання вихідної напруги  $U_{2P} = k_T U_{1P}$ .

В повному діапазоні зміни  $\alpha_p(t)$  регульовальна характеристика перетворювача приймає вигляд

$$U_{d\alpha} = 2,7 \sum_{P=1}^7 U_{2P} \gamma, \quad (11)$$

де:  $\gamma = t_i / T_2$  – коефіцієнт заповнення;  $t_i$  – ширина імпульсу вихідної напруги при ШІР;  $T_2$  – період модулюючого впливу;  $t_i = 0 \div T_2$ ;  $T_2 = 2\pi / \omega_2$ .

Диференціальне рівняння, складене для вихідного контуру перетворювача, представимо в виді

$$L \frac{di(t)}{dt} + i_d(t) R = u_d(t). \quad (12)$$

Струм навантаження знайдемо шляхом вираження його похідної у рівнянні (12), як реакцію одноконтурного  $RL$ -ланцюга на дію напруги (6).

$$D(t) = \frac{u_d(t)}{L} - \frac{R}{L} i_d(t), \quad (13)$$

де:  $i(t)$  – функція струму;  $R$  і  $L$  – відповідно активний опір і індуктивність навантаження.

Рішення (13) відносно струму навантаження визначимо числовим методом Рунге-Кутта, використовуючи функцію `rkfixed` математичного пакету `MathCad` і вважаючи, що в початковий момент часу коло навантаження підключається до напруги  $u_d(t)$

$$i_d(t) = \text{rkfixed}(0, k, s, D), \quad (14)$$

де:  $k$  – часовий інтервал рішень;  $s$  – кількість точок на часовому інтервалі рішень;  $D$  – вектор функція диференціальних рівнянь.

Враховуючи ту обставину, що на інтервалах нульових пауз (7) струм навантаження підтримується в контурі навантаження і діодів ВВ за рахунок енергії, яка запасається в індуктивності за попередні цикли роботи перетворювача і з енергетичної мережі не споживається, то для визначення вихідного струму  $i_2(t)$  ланки високої частоти достатньо (14) перемножити на функцію (7), що має одиничну амплітуду і співпадає за часом з (6). Тоді

$$i_2(t) = i_d(t) \psi_3(t). \quad (15)$$

Для визначення вхідних струмів інверторів врахуємо, що  $i_2(t)$  протікає в загальному контурі всіх СМ, утвореному послідовно з'єднаними вторинними обмотками узгоджувальних трансформаторів і прийнемо до уваги вираз (6) і те, що (2), (4) і (7) є функціями одиничної амплітуди.

При цьому у загальному виді

$$i_1(P, j, t) = \frac{i_2(t) \psi_1(j, t) \psi_2(\alpha_p, t)}{k_T}. \quad (16)$$

Вхідні струми інверторів  $i_1(P, j, t)$  можуть бути визначені при відомому струму навантаження без попереднього розрахунку вихідного струму  $i_2(t)$  ланки високої частоти за (16). Для цього треба прийняти до уваги вираз (6) і тоді, враховуючи (15), отримаємо

$$i_1(P, j, t) = \frac{i_d(t)\psi_1(j, t)|\psi_2(\alpha_p, t)|}{k_T} \quad (17)$$

Діаграми струму навантаження в координатах вихідної напруги перетворювача і вихідного струму ланки високої частоти, побудовані за (15) – (17) для тризонного регулювання представлені на рис. 3.

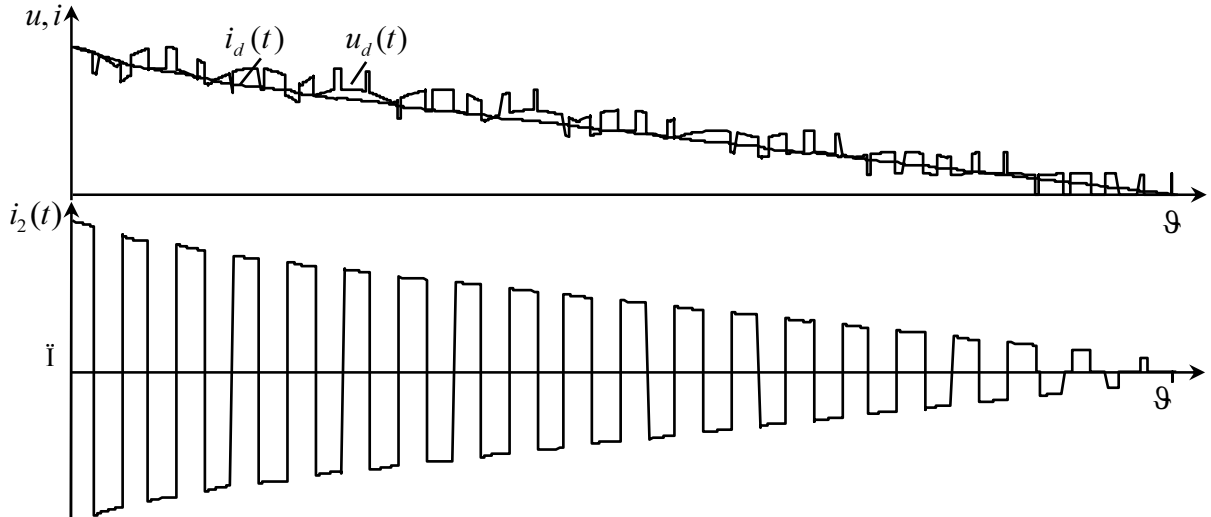


Рис. 3. Діаграми струму та напруги навантаження і вихідного струму ланки високої частоти

Для визначення вхідних СМ у всьому діапазоні регулювання вихідної напруги підсумуємо вхідні струми відповідних ІВН. Враховуючи (17), загальний вираз для вхідних струмів СМ подамо у вигляді

$$i_1(j, t) = i_1(1, j, t) + i_1(2, j, t) + i_1(3, j, t) + \dots + i_1(7, j, t), \quad (18)$$

де:  $i_1(1, j, t)$ ,  $i_1(2, j, t)$ ,  $i_1(3, j, t)$ , ...,  $i_1(7, j, t)$  – вхідні струми ІВН для першої, другої, третьої, ..., сьомої зони регулювання.

Струми  $i$ -х фаз енергетичної мережі з співвідношень

$$\begin{aligned} i_{10}(1, t) &= i_1(1, t) - i_1(3, t), \\ i_{10}(2, t) &= i_1(2, t) - i_1(1, t), \\ i_{10}(3, t) &= i_1(3, t) - i_1(2, t). \end{aligned} \quad (19)$$

Діаграми вхідних струмів відповідних СМ, побудовані за (18), представлені на рис. 5.

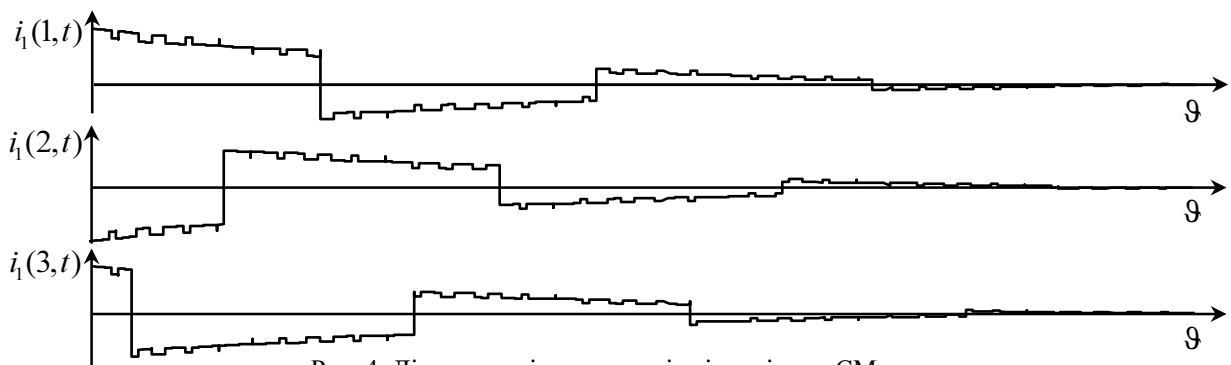
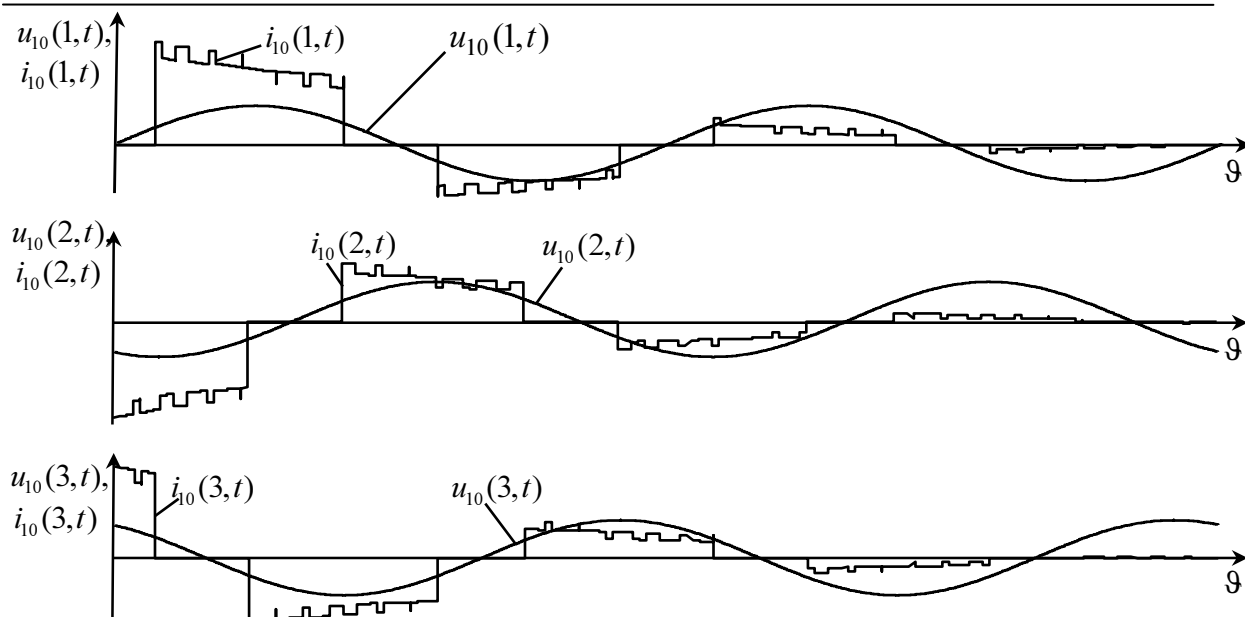


Рис. 4. Діаграми вхідних струмів відповідних СМ

Діаграми вхідних струмів  $i$ -х фаз енергетичної мережі в координатах фазних напруг, побудовані за (19), представлені на рис. 5.

Рис. 5. Діаграми вхідних струмів  $i$ -х фаз мережі в координатах фазних напруг

Для того, щоб знайти амплітудні значення струмів через силові транзистори ІВН, достатньо проаналізувати струми  $i_{1T}(P, j, t)$  первинних обмоток узгоджувальних трансформаторів, котрі знаходяться в колах протікання струмів через силові транзистори.

#### Висновки

У даній роботі виконано аналіз електромагнітних процесів в електричних колах з напівпровідниковими комутаторами. Використовуючи метод багатопараметричних модулюючих функцій, було знайдено струм і напругу навантаження, а також вхідні струми перетворювача. У роботі розвинуто метод багатопараметричних функцій в частині розробки нової математичної моделі з багатозонним регулюванням вихідної напруги та визначення модулюючих функцій для аналізу за підсистемними складовими структури електричних кіл з напівпровідниковими комутаторами.

#### Список літератури

1. Макаренко М. П. Системний аналіз електромагнітних процесів у напівпровідникових перетворювачах електроенергії модуляційного типу / М. П. Макаренко, В.І. Сенько, М. М. Юрченко – К. : НАН України, ІЕД, 2005. – 241 с.
2. Макаренко М. П. Аналіз електромагнітних процесів у перетворювачах з багатозонним регулюванням вихідної напруги функціями багатопараметричного виду / М. П. Макаренко, В. В. Михайленко // Техн. електродинаміка. Тем. вип. "Силова електроніка та енергоефективність". – 2002. – Ч. 1. – С. 19–22.
3. Макаренко Н. П. Аналіз електромагнітних процесів в дванадцятипульсному преобразователі з зонним регулюванням вихідного напруги / Н. П. Макаренко, В. В. Михайленко, Н. Н. Юрченко // Вестник НТУ "Харьковский политехнический институт". "Проблеми автоматизированного електропривода. Теорія і практика". – 2002. – Т. 1. – С. 233–234.
4. Макаренко М. П. Математична модель перетворювача трифазної напруги в постійну напругу / М. П. Макаренко, В.В. Михайленко // Електроніка і зв'язь. – 2002. – № 14. – С. 73–75.
5. Макаренко М.П. Моделювання електромагнітних процесів у напівпровідникових перетворювачах електроенергії з урахуванням параметрів мережі живлення / М.П. Макаренко, В.В. Михайленко // Техн. електродинаміка. Тем. вип. "Силовая електроніка та енергоефективність". – 2005. – Ч. 2. – С. 48–51.

V.V. Mihaylenko, J.Y. Ostapchuk, V.P. Polino, D.S. Bulyga  
National technical university of Ukraine "Kyiv polytechnic institute"  
**MATHEMATICAL MODEL OF THE SEMICONDUCTOR CONVERTER WITH  
SEMIZONNYM REGULATION OF THE OUTPUT VOLTAGE**

*Analysis of the electromagnetic processes is organized beside this article in electric circuit with semiconductor commutator. Mathematical model is created for analysis electro-magnetic processes in semiconductor converter with width pulsed regulation of the output voltage. The brought graphs, which reflect the electromagnetic processes in electric circuit. Method much parametric functions was used when performing*

calculation. The mathematical model of the converter is created for seven zoned regulations of the output voltage.

**Key words:** electromagnetic processes, output voltage and current.

1. Makarenko M.P., Senko V.I., Yurchenko M.M. Sistemiy analiz elektromagnitnyh procesiv u napivprovodnykovykh peretvoruvachah elektroenergii modulaciynogo typu [System analysis of the electromagnetic processes in semiconductor converter of the electric powers inflexion type], (2005), *National academy of the sciences of the Ukraine, Institute of electrodinamiks Publ.*, Kyjv, Ukraine, 241 p. (In Ukrainian).

2. Makarenko M.P., Mihaylenko V.V. Analiz elektromagnitnyh procesiv u peretvoruvachah z bagatozonnym reguljuvannjam vuhidnoji naprugi funkciyamy bagatoparametruchnogo vydu [The Analysis of the electromagnetic processes in converter with much zoned regulations of the output voltage function multivariable type], (2002), *Technicheskaia electrodinamika. Silova elektronika i energoefektivnist. Thematic vyputsk. Publ.*, Kyjv, Ukraine, Part 1, pp. 19-22 (In Ukrainian).

3. Makarenko N.P., Mihaylenko V.V., Yurchenko N.N. Analiz elektromagnitnyh procesov v dvenadcatipulsnom preobrazovatele s zonnym regulirovaniem vyhodnogo naprjageniya [Analysis of the electromagnetic processes in twelve pulse converter with zoned regulation of the output voltage], (2002), *Herald national technical "Harikovskiy polytechnic institute". "Problems automated electrodrive. Theory and practice" Publ.*, Kharkov, Ukraine, Part 1., pp. 233–234. (In Russian).

4. Makarenko M.P., Mihaylenko V.V. Matematychna model peretvoruvacha tryfaznoj naprugi v postiny naprugu [Mathematical model of the converter of the three-phase voltage in direct voltage], (2002), *Electronics i svjaz Publ.*, Kyjv, Ukraine, № 14, pp. 73–75. (In Ukrainian).

5. Makarenko M.P., Mihaylenko V.V. Modelyuvannya elektromagnitnyh procesiv u napivprovodnykovykh peretvoruvachah elektroenergii z urahuvannjam parametriv meregi guvlennya [Modeling of the electromagnetic processes in semiconductor converter of the electroenergy with provision for parameter of the network of the power supply], (2005), *Technicheskaia electrodinamika. Silova elektronika i energoefektivnist. Thematic vyputsk Publ.*, Kyjv, Ukraine, Part 2, pp. 48–51 (In Ukrainian).

**В.В. Михайленко**, канд. техн. наук,

**Ю.Ю. Остапчук, В.П. Полино, Д.С. Булыга**

**Национальный технический университет Украины “Киевский политехнический институт”**

### **МАТЕМАТИЧЕСКАЯ МОДЕЛЬ ПОЛУПРОВОДНИКОВОГО ПРЕОБРАЗОВАТЕЛЯ С СЕМИЗОННЫМ РЕГУЛИРОВАНИЕМ ВЫХОДНОГО НАПРЯЖЕНИЯ**

*В этой статье проведено анализ электромагнитных процессов в электрических цепях с полупроводниковыми коммутаторами. Создано математическую модель для анализа электромагнитных процессов в полупроводниковых преобразователях с широтно-импульсным регулированием выходного напряжения. Приведено графики, которые отражают электромагнитные процессы в электрических цепях. При выполнении расчетов использовался метод многопараметрических функций. Математическая модель преобразователя создана для семизонным регулирования выходного напряжения.*

**Ключевые слова:** электромагнитные процессы, выходные напряжение и ток

Надійшла 29.09.2014

Received 29.09.2014

УДК 621.22.018.7

**П. В. Анахов**

**Державний університет телекомунікацій**

## **ПІДВИЩЕННЯ ВИРОБІТКУ ПОТУЖНОСТІ ГІДРОЕЛЕКТРОСТАНЦІЙ ЗА РАХУНОК ЕНЕРГІЇ СЕЙШІВ**

*Пропонуються рішення щодо підвищення виробітку потужності гідроелектростанцій шляхом збудження сейшевих хвиль, максимізації їх висоти, вибору оптимального місця розміщення ГЕС.*

**Ключові слова:** амплітудна модуляція сейшів, частотна модуляція сейшів, обертові сейші.