

A.N. Obodovich, S.I. Kostik, V.V. Sidorenko

Institute of Engineering Thermophysics, National Academy of Sciences of Ukraine

**DEVICE TO OPTIMIZE MASS TRANSFER PROCESSES AT THE BY METHOD OF DISCRETE - PULSE ENERGY INPUT BY CULTURING MICROORGANISMS**

*The possibility of using a rotary - pulsation apparatus that implements the method of discrete - pulse energy input as the aerator (saturator) technology in the cultivation of microorganisms. Illuminated area of application of the method in this technology, explains how to install, as well as the principle of its action, describes the basic physical phenomena that occur in the working area of the apparatus.*

1. Novakovskaya S.S. Handbook for the production of bakery yeast/S.S. Novakovskaya, U.I. Shishatsky. – М.: Pischevaya promyshlennost, 1980 – 374 p.
2. Maltsev P.M. Fermentation Technology 2-d edition / P.M. Maltsev. – М.: Pischevaya promyshlennost, 1980 – 560 p.
3. Socolenko A.I. Yeast germinators apparatus and mass transfer with aeration (review) / A.I. Sokolenko, M.P. Gandzyuk, A.C. Marder – М.: CNIITEI Pisheprom, 1971 – p.22
4. Dolinsky A.A. The method of discrete - pulse energy input and its realization: Monograph / A.A. Dolinsky, A.N. Obodovich, U.A. Borhalenko. – К.: Virovets A.P. “Apostrof” 2012. – p.185

**О.М. Ободович**, д-р техн. наук, головн. наук. співр.

**С.І. Костик, В.В. Сидоренко**

Інститут технічної теплофізики НАН України

**ПРИСТРІЙ ДЛЯ ОПТИМІЗАЦІЇ МАСООБМІННИХ ПРОЦЕСІВ ЗА РАХУНОК ДИСКРЕТНО - ІМПУЛЬСНОГО ВВЕДЕННЯ ЕНЕРГІЇ ПРИ КУЛЬТИВУВАННІ МІКРООРГАНІЗМІВ.**

*Розглянуто можливість застосування роторно-пульсаційного апарату, що реалізує метод дискретно-імпульсного введення енергії, в якості аератора (сатуратора) в технології культивування мікроорганізмів. Висвітлена область застосування методу в даній технології, представлено опис установки, а також принцип її дії, описані основні фізичні явища, що виникають в робочій зоні апарату.*

**Ключові слова:** дискретно-імпульсний ввід енергії, роторно-пульсаційний апарат, культивування, дріжджі, аерація

Надійшла 28.11.2014

Received 28.11.2014

УДК 621.3:614.8

**Є. А. Бондаренко** канд. техн. наук, доцент

**В. М. Кутін** д-р. техн. наук, професор

Вінницький національний технічний університет

**УДОСКОНАЛЕННЯ МЕТОДУ ЗАБЕЗПЕЧЕННЯ ЕЛЕКТРОБЕЗПЕКИ ПІД ЧАС ВИКОНАННЯ РОБІТ НА СТРУМОВІДНИХ ЧАСТИНАХ ЕЛЕКТРОУСТАНОВОК НАДВИСОКИХ КЛАСІВ НАПРУГИ**

*Метод, що пропонується, відрізняється від відомих тим, що перед початком роботи під напругою в електроустановках надвисокої напруги за запропонованими формулами розраховують допустиме значення енергії електричного поля для людини, яка буде виконувати роботи на струмовідних частинах електроустановок та поправковий коефіцієнт, значення якого установлюють на перемикачі пристрою неперервного контролю технічного стану екранувального комплексу. В процесі виконання робіт на струмовідних частинах електроустановок надвисокої напруги за допомогою пристрою неперервного контролю технічного стану екранувального комплексу одягу вимірюють енергію, яку поглинає тіло електрика, одягнутого в екранувальний комплект одягу у комплекті з рукавичками, захисним взуттям і каскою (ЕКО), та порівнюють виміряне значення енергії з допустимим значенням. У*

© Є. А. Бондаренко, В. М. Кутін, 2014

*разі перевищення вимірюваного значення енергії, що поглинається тілом електромонтера, одягненого в ЕКО, над допустимим значенням енергії подають сигнал про небезпеку, за яким електромонтер покидає робоче місце.*

**Ключові слова:** нормування, електрична енергія, електробезпека, ризик, захист, електричне поле, електроустановки надвисокої напруги.

**Вступ.** Електроустановки надвисокої напруги (НВН) промислової частоти 330, 500, 750 кВ – одні з основних складових об'єднаної енергосистеми України, вони забезпечують оптимальне навантаження електричних станцій, зменшення витрат енергії порівняно з мережами нижчої напруги. Проте електроустановки НВН створили низку додаткових проблем, серед яких однією з найважливіших є забезпечення електробезпеки під час їх обслуговування і ремонту [1]. Високий рівень напруженості електромагнітного поля, необхідність виконання електромонтажних робіт на великій висоті і під напругою потребують розробки і впровадження цілої низки додаткових методів і засобів забезпечення безпечних умов праці: спеціальних технологій і режимів обслуговування поблизу і на струмовідних частинах електроустановки, технологічного оснащення, ізоляційних матеріалів, екранувальних комплектів одягу, приладів контролю їх технічного стану та ін.

На підприємствах електричних мереж знаходиться велика кількість силового та комутаційного обладнання, яке відпрацювало чимало років. Оцінювання величини ризику професійного захворювання від дії електромагнітного поля промислової частоти (ЕП ПЧ) під час виконання технологічних робіт під напругою в діючих електроустановках 330-750 кВ за матрицею оцінювання ризику, яка змінюється від 1 до 36, відповідно до [2], показало, що значення ризику є високим (може змінюватися від 18 до 36 балів) і його потрібно контролювати.

Відповідно до «Галузевої програми поліпшення стану безпеки, гігієни праці та виробничого середовища підприємств паливно-енергетичного комплексу на 2007–2011 роки», в останні роки в Україні починається оновлення нормативної бази щодо поліпшення стану безпеки під час виконання робіт під напругою. Так, у 2007 році виходить оновлена інструкція з виконання робіт під напругою на ПЛ-110-750 кВ СОУ-ННЄ20.666:2007 та у 2008 році ДСТУ ІЕС 60895:2008. «Робота під напругою. Струмопровідний одяг для використання за номінальної напруги до 800 кВ за змінного струму та ( $\pm$ ) 600 кВ за постійного струму» [3].

Електротехнічні працівники, які обслуговують та проводять роботи поблизу та на потенціалі проводу діючих електроустановок надвисокої напруги, повинні бути захищені від шкідливої та небезпечної дії електромагнітного поля, електричної дуги, електричного струму та статичної електрики.

Відомий метод [4] для забезпечення безпеки людини від дії ЕП ПЧ під час експлуатації та обслуговування діючих електроустановок надвисокої напруги, за яким розробляють карту змінення напруженості ЕП ПЧ в місцях перебування електротехнічного персоналу, використовують засоби захисту, що екранують від дії ЕП ПЧ та обмежують час перебування персоналу в ЕП ПЧ електроустановок НВН з урахуванням вимог електробезпеки.

Недоліком даного методу захисту є те, що напруженість ЕП ПЧ, будучи диференціальною характеристикою електромагнітного поля, неоднозначно визначає вибір захисних засобів (екранів і таке інше) не лише в неоднорідних полях, що характерно для відкритих розподільних установок надвисокої напруги, роботі на потенціалі проводу, поблизу заземлених конструкцій, а навіть і в полях, близьких до однорідних. Окрім того, сама людина, яка знаходиться в ЕП ПЧ, настільки сильно спотворює зовнішнє поле поблизу себе, що поле, яке діє на людину, часто за значеннями напевно напруженості відрізняється від зовнішнього однорідного поля (наприклад, на висоті голови тіла людини). Погодні умови, рельєф місцевості також суттєво змінюють рівні впливу електромагнітного випромінювання електроустановок НВН, причому відмінності у максимальних значеннях можуть досягати цілого порядку.

Для забезпечення електробезпеки під час виконання робіт на струмовідних частинах, відповідно до [5], роботи виконують за нарядом, складом бригади не менше двох осіб, використовують ЕКО, з безпечним розташуванням працівників та пристосувань.

Недоліком даного методу захисту є те, що основним засобом захисту від дії ЕП ПЧ під час виконання робіт під напругою в електроустановках 330-750 кВ є ЕКО. В процесі виконання технологічних операцій електромонтер в ЕКО змінює своє положення відносно джерела ЕП ПЧ, екранувальна тканина, з якої виготовлений ЕКО, може розтягуватися чи стискатися, тим самим безперервно змінюючи опір ЕКО струму розтікання за його поверхні та опір між ЕКО і тілом людини. Все це призводить до зміни коефіцієнтів екранування за струмом та напруженістю електромагнітного поля. Ненадійними елементами ЕКО є шкарпетки та рукавиці. У процесі їх експлуатації часто обламуються металеві нитки і, відповідно, втрачаються захисні властивості. При цьому напруженість електромагнітного поля на незахищеній ділянці та струм, який проходить через тіло людини, можуть суттєво перевищувати допустимий рівень [6]. Технічний стан захисних властивостей ЕКО, призначених для робіт в електроустановках 330-750 кВ під напругою, оцінюється при їх виготовленні та експлуатації

експериментальним шляхом на спеціально створених полігонах з використанням манекена середнього розміру.

Аналіз літературних джерел показав, що на сьогоднішній день немає єдиної методології, яка регулює порядок оцінювання ризику в електроустановках. Відсутній системний підхід до аналізу та оцінювання ризику, який найбільш повно відображав реальні механізми виникнення й розвитку електротравм у взаємодії працівника з електроустановками НВН. Публікації, що з'являються, із оцінювання засобів захисту та ризику електротравматизму від шкідливої та небезпечної дії електромагнітного поля на організм людини в процесі виконання робіт під напругою в електроустановках НВН відрізняються суперечністю факторів дії, точністю методів оцінювання ризику, спірністю трактувань, визначень, не містять системних рекомендацій щодо рішення проблеми електробезпеки [7].

**Мета дослідження.** Розробити пропозиції щодо удосконалення методу електробезпеки для мінімізації ризику електротравматизму та професійних захворювань електротехнічного персоналу під час виконання робіт на струмовідних частинах електроустановок НВН.

**Результати дослідження.** Для ідентифікації небезпеки при електротравматизмі в електроустановках НВН на основі запропонованої класифікації відомих підходів та методів оцінювання та аналізу ризику електротравматизму, наведених у [7], авторами розроблені моделі «дерева подій» та «дерева відмов» розвитку електротравми в системі «працівник – електроустановка НВН – навколишнє середовище», які подано на рисунках 1 та 2.

Моделі «дерева подій» та «дерева відмов» дають можливість встановити причинні взаємозв'язки між вихідними небезпечними ситуаціями, пов'язаними з устаткуванням, персоналом та довкіллям, які призводять до небезпечних подій в системі. Піддавши ці взаємозв'язки якісному і кількісному аналізу, визначають способи вдосконалення системи безпеки і зниження небезпечних ситуацій. Згідно з [8], аналіз «дерева відмов» вперше був запропонований в 1961 році Х. А. Уотсоном з лабораторії фірми Bell Telephone як програма для оцінювання надійності системи управління запуском ракет «Мінітмен» за контрактом з Військово-повітряними силами США. У 1965 року Д. Ф. Хаасль розвинув методику побудови «дерева подій» стосовно широкого кола різних технічних проблем, які відносяться до надійності та безпеки. Цим же питанням присвячені роботи У. Р. Джексона, Ламберта, Фусселя [8].

На рисунку 1 показано можливі причини виникнення електротравми та професійного захворювання під час виконання ремонтних робіт у діючих електроустановках НВН. Передбачається, що головна для цієї моделі подія (Т) була результатом послідовного накладання трьох передумов: появи реального небезпечного та шкідливого значення енергії змінного струму промислової частоти у зоні виконання технологічних робіт електроустановок НВН (W), знаходження людини у зоні дії електричної енергії (H) і відмова засобів захисту або помилка чи бездіяльність людини в цій ситуації (P).

Своєю чергою, подія (H) стала наслідком виникнення будь-якої з двох інших вихідних подій-передумов: виконання технологічних робіт за нормальним режимом роботи електроустановок НВН (N) або у аварійному режимі роботи електроустановок НВН (Q). Знаходження електротехнічного персоналу під час виконання ремонтних робіт в електроустановках НВН під напругою можливо або безпосередньо на струмовідних частинах електрообладнання (D) поблизу струмовідних частин електроустановок НВН (наприклад, на опорі або при наближенні до проводу) (F), або на поверхні землі (наприклад, під час ремонту або технічному обслуговуванні електроустановки) (G). Інша подія верхнього рівня Р також може бути зумовлена трьома вихідними передумовами: відмовою захисного відключення електроустановки НВН (K), відсутністю чи неефективністю засобів екранування (L) або внаслідок помилки чи бездіяльності людини (M).

З поданої моделі «дерева подій» розвитку електротравми під час робіт в діючих електроустановках НВН (див. рис. 1) та аналізу причин електротравматизму, проведеного відповідно до [7], випливає, що причиною електротравм виявилася така послідовність типових подій-передумов: помилка людини, відмова електроустаткування і несприятлива для них зовнішня дія; поява небезпечного чинника (електричної енергії) в несподіваному місці і невчасно; відсутність або несправність передбачених на ці випадки засобів індивідуального захисту і неточні дії працівника в такій ситуації; поширення і дія небезпечних чинників на працівника.

Метод «дерева відмов» є індуктивним методом, за допомогою якого вибирається будь-яка відмова або аварійна подія, що її ініціює, і будуються всі можливі сценарії розвитку наслідків даної події [9]. Частота кожного можливого сценарію розвитку електротравматизму розраховується шляхом множення значення частоти виникнення основної події (що ініціює безпеку) на значення ймовірності виникнення кінцевої події за даним сценарієм розвитку електротравми або професійного захворювання.

Розглянемо систему електробезпеки, де як подія, що ініціює небажані наслідки, вибрана подія руйнування ЕКО від дії електромагнітного поля промислової частоти під час виконання технологічних робіт на струмовідних частинах повітряної лінії НВН. Додаткові умови такі: існують два ступені захисту

– А (безперервний контроль ЕКО за [6,19] і В (додаткове екранування працівника за допомогою стільця монтера, що передбачено технологією виконання робіт, відповідно до [11]).

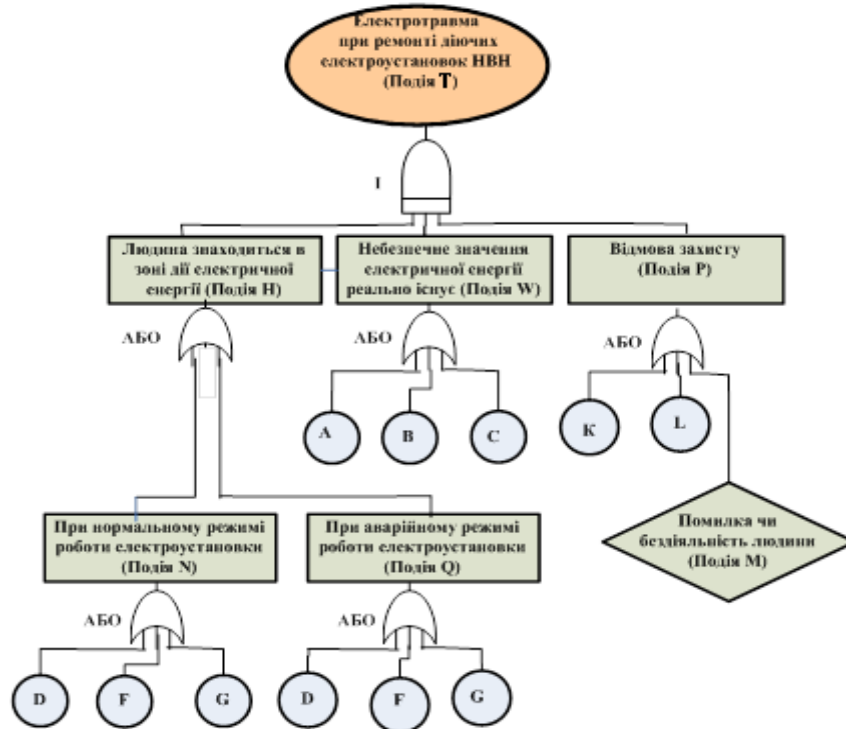


Рис.1 Модель «дерева подій» розвитку електротравми під час робіт в електроустановках НВН під напругою

Тоді модель «дерева відмов» даної системи електробезпеки (передбачається, що подія, яка ініціює небезпеку, сталася) виглядатиме таким чином (рис. 2): ІЕ – подія, що ініціює небезпеку; У – умова виконана;  $\bar{U}$  – умова не виконана, причому:  $U \in \{A, B\}$ . В останньому стовпці рисунка 2 показані логічні формули шляхів від події, що ініціює небезпеку електротравматизму, до даного наслідку. Як видно з моделі «дерева відмов», для випадку руйнування ЕКО при роботах на проводі повітряної лінії (ПЛ) НВН під напругою (рисунок 2) та під час виконання технологій робіт без монтерського стільця, можлива сильна дія ЕП ПЧ на людину.

Якщо результати «дерева відмов» відповідають несумісним станам системи, то логічна сума формул для кожного шляху є логічна функція розвитку наслідків даної події і, для нашого випадку, подана у колонці SEQ на рисунку 2. У цьому ж випадку логічні формули для шляхів кожного результату дозволяють легко розрахувати вірогідність станів у разі, якщо подія, що ініціює небезпеку, сталася. Знаючи частоту настання події, що ініціює небезпеку електротравматизму, можна розрахувати частоту реалізації його різних наслідків.

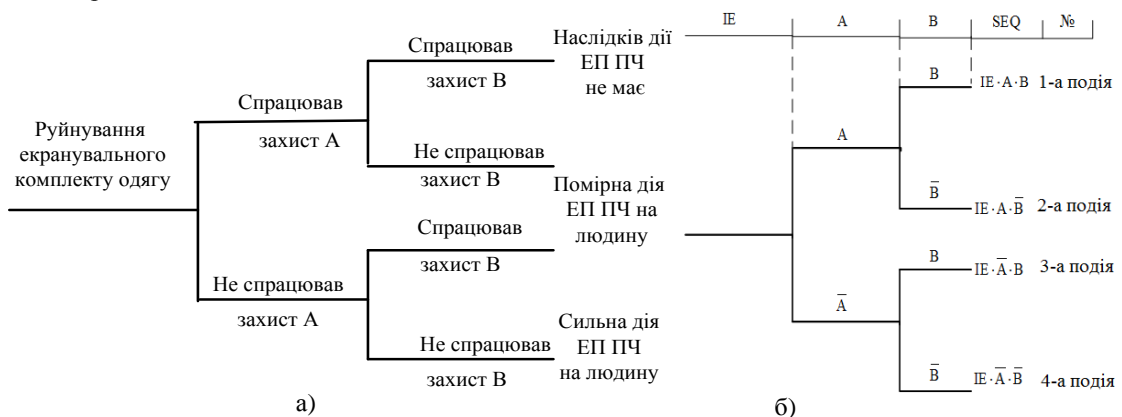


Рис. 2. а). Модель «дерева відмов» для випадку руйнування ЕКО при роботах на проводі ПЛ НВН під напругою; б). Формальне подання «дерева відмов» для випадку руйнування ЕКО під час робіт на потенціалі проводів ПЛ НВН

Оскільки ризик характеризується як двовимірна величина, яка складається з можливості небезпечної події та величини збитків (наслідків), які викликані даною подією, то для визначення ризику електротравматизму при виконанні технологічних робіт в електроустановках НВН доцільно використовувати методи, які дозволяють інтерпретувати певний набір станів системи електробезпеки залежно від наслідків дії електричної енергії на працівника і можливих переходів між ними, відповідно до [12, 13].

Як випливає з моделі «дерева відмов», при роботах на проводі ПЛ НВН під напругою у випадку руйнування ЕКО для мінімізації ризику професійного захворювання працівника від дії електромагнітного поля ПЧ бажано ввести ряд нових операцій та їх послідовність, що дозволить мінімізувати ризик електротравматизму та професійних захворювань електротехнічного персоналу при виконанні робіт на струмопровідних частинах електроустановок НВН.

Метод, що пропонується авторами, відрізняється від відомих тим, що перед початком роботи під напругою в електроустановках надвисокої напруги за запропонованими формулами розраховують допустиме значення енергії електричного поля для людини, яка буде виконувати роботи на струмовідних частинах електроустановок та поправковий коефіцієнт, значення якого устанавлюють на перемикачі пристрою неперервного контролю технічного стану ЕКО. В процесі виконання робіт на струмовідних частинах електроустановок надвисокої напруги за допомогою пристрою неперервного контролю технічного стану ЕКО вимірюють енергію, яку поглинає тіло електромонтера, одягненого в ЕКО, та порівнюють вимірне значення енергії з допустимим значенням. У разі перевищення вимірного значення енергії, що поглинається тілом електромонтера, одягненого в ЕКО, над допустимим значенням енергії подають сигнал про небезпеку, за яким електромонтер покидає робоче місце.

Оцінювання допустимого значення електричної енергії, що розсіюється в тілі людини, яка знаходиться в зоні дії ЕП ПЧ, може бути виконане розрахунковим шляхом з виразу:

$$W_{h, \text{доп.}} = P_{h, \text{доп.}} \cdot t_{\text{доп.}}, \quad (1)$$

де  $P_{h, \text{доп.}}$  – допустиме значення потужності електромагнітного поля, що розсіюється в тілі людини;  $t_{\text{доп.}}$  – допустимий час перебування в електричному полі при відповідному рівні потужності, що поглинається тілом людини, год.

Величину допустимої потужності електромагнітного поля у Вт, яка поглинається тілом людини, за [14], можна отримати з виразу:

$$P_{h, \text{доп.}} = \frac{2 \cdot \pi \cdot a \cdot b^2 \cdot \rho_h \cdot \omega^2 \cdot \varepsilon_0^2 \cdot E^2}{3N_a^2}, \quad (2)$$

де  $N_a$  – коефіцієнт деполяризації еліпсоїда обертання вздовж осі обертання (тобто  $a$ ), який еквівалентний об'єму тіла людини;  $a, b$  – півосі витягнутого еліпсоїда обертання, що відповідає розмірам тіла людини, м;  $E$  – напруженість електричного поля, В/м;  $\rho_h$  – питомий опір тіла людини, Ом·м;  $\omega$  – кутова частота,  $\text{с}^{-1}$ ;  $\varepsilon_0 = 8,85 \cdot 10^{-12}$  – діелектрична стала, Ф/м.

З урахуванням виразу (2), відповідно до [15], у таблиці наведені допустимі значення тривалості часу перебування в ЕП ПЧ та енергії електричного поля (для параметрів середньої маси людини:  $m_h = 71,9$  кг,  $a = 1,7$  м,  $b = 0,14$  м,  $\rho_h = 200$  Ом·м), які пропонуються авторами, для різних значень напруженості ЕП ПЧ, струму  $I_h$ , що проходить через тіло працівника, внаслідок дії ЕП ПЧ та потужності  $P_h$ , поглинутої тілом людини в ЕП ПЧ.

Таблиця

Допустимі значення часу перебування працівника в ЕП ПЧ та енергії електричного поля, поглинутої тілом людини, які пропонуються авторами з урахуванням [5], для різних значень  $E, I_h, P_h$

$E$ , кВ/м	$I_h$ , мкА	$P_h$ , мкВт	$t_{\text{доп.}}$ , год	$W_{h, \text{доп.}}$ , Дж
5	58	12	8	0,36
10	115	50	2	0,36
15	173	110	0,9	0,36
20	230	200	0,5	0,36

Якщо зріст і маса тіла людини відрізняються від середнього значення, то у вираз для допустимого значення енергії, за [7], вводять поправковий коефіцієнт, який визначається за виразом 3:

$$k_A = \frac{m_h \cdot 1,7^2}{a_h^2 \cdot 71,9}, \quad (3)$$

де  $a_h$  – зріст працівника, який перебуває в ЕП ПЧ, м.

Відповідно до [7], вираз для енергії електричного поля  $W_h^k$  (Вт·год), наведеного на еліпсоїді внаслідок дії ЕП ПЧ, який замінює по об'єму тіло людини, одягненої в ЕКО, можна записати, як:

$$W_h^k = j^2 V_h \rho_h t, \quad (4)$$

де  $j = I_h^k / S_{очн}$  – густина струму в еліпсоїді, еквівалентному за об'ємом тілу людини,  $A/m^2$ ;  $I_h^k$  – діюче значення електричного струму, що проходить через тіло працівника, одягненого в ЕКО, А;  $V_h = \frac{4}{3} \pi a_2 b_2^2$  – об'єм тіла людини,  $m^3$ ;  $a_2, b_2$  – півосі витягнутого еліпсоїда обертання, що відповідає розмірам працівника, одягненого в ЕКО, м;  $\rho_h$  – питомий опір тіла людини, Ом·м;  $t$  – проміжок часу, протягом якого працівник знаходиться в електричному полі, год.

Припускаючи з деяким допущенням, що площа основи еліпсоїда обертання  $S_{очн} = \pi \cdot b_2^2, m^2$ , отримаємо:

$$W_h^k = \frac{4}{3} \cdot \frac{a_2 \rho_h}{\pi b_2^2} \cdot I_h^{k2} \cdot t. \quad (5)$$

З урахуванням того, що  $b_2^2 = \frac{3}{4} \frac{m_h}{\pi a_2 \rho}$ , де  $\rho$  – питома густина тіла людини,  $kg/m^3$ , а зріст людини  $a_h = 2a_2$ , з виразу (5) маємо:

$$W_h^k = P_h^k \cdot t = R_h \cdot I_h^{k2} \cdot t, \quad (6)$$

де  $R_h = \left( \frac{4}{9} \rho_h \cdot \rho \cdot a_h^2 \right) / m_h$  – опір тіла людини, Ом;  $P_h^k$  – потужність промислової частоти, Вт, яка розсіюється в тілі людини, одягненої в ЕКО.

Відповідно до [14], значення для питома густини тіла людини можна прийняти  $\rho = 1050 \text{ kg/m}^3$  тоді (для  $\rho_h = 200 \text{ Ом}\cdot\text{м}$ ) вираз (6) прийме вигляд:

$$W_h^k = 93333,3 \cdot \frac{a_h^2}{m_h} \cdot I_h^{k2} \cdot t. \quad (7)$$

Порівнявши значення  $W_h^k$  з допустимим значенням  $W_{h.дон.}$ , можна оцінити ефективність захисту ЕКО.

На рисунку 3 подана структурна схема пристрою неперервного контролю технічного стану ЕКО, робота якого відбувається з урахуванням зазначених у таблиці допустимих значень часу перебування працівника в ЕП ПЧ та енергії електричного поля, поглинутої тілом людини. Пристрій складається з сенсора струму 1; блока контролю енергії, поглинутої тілом людини 3, який знаходиться на поясі людини, вхід якого з'єднаний з виходом сенсора струму, сигнального органу 14, що облаштовується з внутрішньої сторони захисної каски, вхід якого приєднаний до виходу блока 3 [11].

Сенсор струму зміщення, наведеного на людину в електричному полі 1, має оригінальну конструкцію у вигляді шкарпеток 2, що мають три шари, внутрішній та зовнішній шари яких виконані з електропровідної тканини, а шар між ними – з ізолюваної тканини. Блок контролю енергії 3, поглинутої тілом людини, складається з компенсаційного вимірювального трансформатора 4, який дозволяє вимірювати величину струму зміщення, що тече по тілу людини, випрямляча 5, подільника напруги 6, квадратора 7, компараторів 8 і 9, аналогового ключа 10, перший вхід якого підключається до виходу квадратора 7, а другий – до компаратора 8, і вихід, якого підключається до перетворювача напруги в частоту 11; лічильник імпульсів 12; логічний елемент АБО 13, другий вхід якого з'єднаний з виходом другого компаратора 9. У випадку підвищення рівня сигналу над еталонним спрацьовує блок 14, який видає сигнал або команду на відключення електроустановки НВН в зоні виконання робіт під напругою.

Метод здійснюється у такий спосіб.

Перед підйомом на струмовідні частини електроустановок, що знаходяться під напругою, визначають справжній зріст людини  $a_h$  та її масу  $m_h$  і визначають відношення  $m_h \cdot 1,7^2 / a_h^2 \cdot 71,9$ , значення якого установлюється на перемикачі (вхід А).

При знаходженні людини в електричному полі крізь тіло людини постійно буде проходити струм, значення якого буде залежати від напруженості ЕП ПЧ. Оскільки внутрішній та зовнішній шари шкарпеток 2 виконані з електропровідної тканини, а між ними шар – з ізолюваної тканини, то весь струм  $I_h^k$ , який протікає по тілу людини, буде поступати на входи компенсаційного трансформатора 4. Причому

на вхід первинної обмотки буде поступати струм  $I_{h1}^k$ , а на вхід іншої –  $I_{h2}^k$ . Величина вихідної напруги компенсаційного трансформатора пропорційна струму, що проходить крізь тіло людини, яка знаходиться в ЕП ПЧ і одягнена в ЕКО.

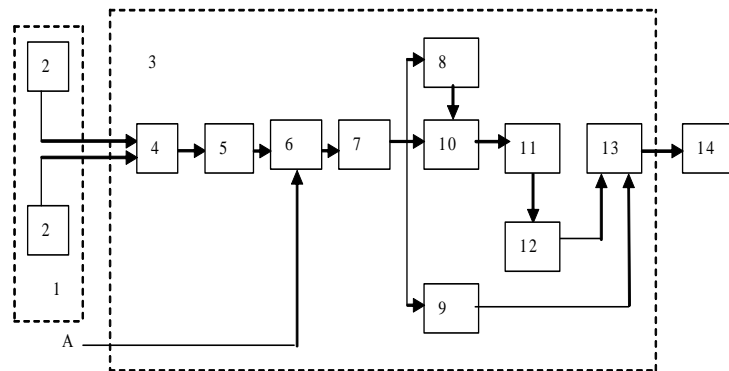


Рис. 3. Структурна схема пристрою неперервного контролю технічного стану екранувального комплекту одягу

Далі сигнал поступає на вхід випрямляча 5. Випрямлений сигнал поступає на перший вхід подільника напруги 6, принципова схема якого може бути виконана аналогічно підсилювачу з коефіцієнтом підсилення, що регулюється. На другому вході А подільника напруги 6 встановлюється коефіцієнт передачі  $k_A^{-1} = m_h \cdot 1,7^2 / a_h^2 \cdot 71,9$ .

Далі сигнал поступає на вхід квадратора 7, де він підноситься до квадрата і поступає на входи компараторів 8, 9 і аналогового ключа 10. Робота пристрою буде залежати від значення потужності, яка розсіюється у тілі людини  $P_h^k = R_h \cdot I_h^{k2}$ , одягненої в ЕКО. Якщо значення  $P_h^k \leq 12$  мкВт, то компаратори не спрацьовують. Якщо  $12 \text{ мкВт} < P_h^k \leq 300 \text{ мкВт}$ , то рівень напруги буде такий, що спрацьовує компаратор 8 і дає сигнал на включення аналогового ключа 10.

Сигнал з виходу квадратора 7 поступає на функціональний перетворювач напруги в частоту 11 за лінійним законом. Частота імпульсів буде визначатися величиною сигналу на вході перетворювача 11, який відповідає певному значенню.

Після підрахунку імпульсів лічильником імпульсів 12 на виході лічильника з'являється логічна одиниця, яка надходить до логічного елемента АБО 13 і запускає блок 14.

При  $P_h^k > 300$  мкВт спрацьовує компаратор 9 і через логічний елемент 13 запускає блок 14, який дає сигнал про небезпеку, за яким електромонтер, одягнений в технічно несправний екранувальний комплект одягу, покидає робоче місце на струмопровідній частині електроустановки надвисокої напруги.

#### Висновки.

Для забезпечення електробезпеки при роботах на струмовідних частинах електроустановок надвисоких класів напруг пропонується метод оцінювання і прилад, який здійснює неперервний контроль технічного стану ЕКО шляхом вимірювання енергії поглинутої тілом людини, одягненої в ЕКО, і порівнянні її з допустимим значенням, яке визначається перед виконанням робіт з урахуванням конструкції електроустановки і параметрів тіла електромонтера. Це дає змогу мінімізувати ризик електротравматизму та професійних захворювань електротехнічного персоналу при виконанні робіт на струмопровідних частинах електроустановок надвисоких класів напруг.

#### Перелік літератури

1. Кульматицкий О. И. Безопасность линий электропередачи / О. И. Кульматицкий, В. М. Кутин. – К. : "Техника", 1991. – 112 с.
2. Бондаренко Є. А. Менеджмент системи електробезпеки щодо мінімізації ризику дії електромагнітного поля на людину в електроустановках надвисокої напруги /Бондаренко Є. А.// КП. "ЕНЕРГЕТИКА: економіка, технології, екологія". – 2014. – № 2. – С. 14-21.
3. <http://dnor.com.ua/dnaop/act24331.htm>.
4. Электрические поля промышленной частоты. Допустимые уровни напряженности и требования к проведению контроля на рабочих местах: ГОСТ12.1.002–84 ССБТ. [Введен 1986–01–01]. – М. : Издательство стандартов, 1985. – 5 с.
5. Электробезопасность. Общие требования и номенклатура видов защит: ГОСТ 12.1.019–76 ССБТ. [Введен 1980–01–07]. – М. : Издательство стандартов, 1985. – 4 с. Переиздание (апрель 2001 г.) с изменением № 1, утвержденным в октябре 1985 г. (ИУС 1-86).

6. Кутин В. М. Защитные свойства экранирующих комплектов для работ под напряжением на линиях электропередач 330-750 кВ / В. М. Кутин, Е. А. Бондаренко // *Электричество*. – 1993. № 11. – С. 20-26.
7. Бондаренко Є. А. Методи аналізу та оцінювання ризику електротравматизму / Бондаренко Є. А. // *Вісник Вінницького політехнічного інституту* – 2013. – № 2. – С. 52-56.
8. Хенли Э. Д. Надежность технических систем и оценка риска / Э. Д. Хенли, Х. Кумамото. Пер. с англ. – М. : Машиностроение, 1984. – 528 с.
9. Основные направления оценки рисков рабочей среды: [пер. с лат.] / сост.: Валдис Калькис, Иммант Кристиньш, Ж. Роя. – Рига: SIA «Jelgavas tipografija», 2005. – 72 с.
10. Кутін В. М. Пристрій неперервного контролю електромагнітної енергії, поглинутої тілом людини, яка знаходиться в зоні впливу пристроїв надвисокої напруги / В. М. Кутін, Є. А. Бондаренко // *Вісник Вінницького політехнічного інституту* – 2008. – № 5. – С. 31-34.
11. Удод Е. И. Ремонт электроустановок под напряжением / Удод Е. И. – Киев : Техніка, 1986. – 163 с.
12. Бондаренко Є. А. Математична модель для оцінювання ризику електротравматизму / Бондаренко Є. А. // *Вісник Вінницького політехнічного інституту* – 2012. – № 5. – С. 64-69.
13. Бондаренко Є. А. Оцінювання професійного ризику погіршення стану здоров'я персоналу, що обслуговує електроустановки надвисокої напруги / Бондаренко Є. А. // *Вісник Вінницького політехнічного інституту* – 2013. – № 1. – С. 61-67.
14. Долин П. А. Основы техники безопасности в электроустановках / Долин П. А. – М. : Энергоатомиздат. – 1984. – 484 с.
15. Бондаренко Є. А. Методика нормування допустимого часу перебування людини в електричному полі промислової частоти / Бондаренко Є. А. // *Стандартизація, сертифікація, якість*. – Харків : ДП «Укр. НД НЦ» – 2012. – № 5 – С. 26-28.

**E. Bondarenko, V. Kutin**  
**Vinnitsa National Technical University**

**PERFECTION OF THE METHOD OF ELECTRO SECURITY IN TIME OF WORKS ON PARTS CURRENT'S OF THE ELECTRICAL INSTALLATION ULTRAHIGH OF VOLTAGE**

*The offered method differs from known methods of works on pat's currents parts of the electro installations*

*of ultrahigh voltage that before the work beginning energized in electro installations of ultrahigh voltage behind the offered formulas count admissible value of energy of electric field for the person who will perform works on current carrying parts of electro installations energized and count the correction factor which value establish on the switch of the device of continuous control of a technical condition of the shielding complete set. During performance of works on current carrying parts of electro installations of ultrahigh voltage by means of the device of continuous control of a technical condition of the shielding complete set measure energy which absorbs a body of the electrical engineer dressed in shielding complete set of clothes, and compare the measured value of energy to admissible value. At excess of the measured value of energy which is absorbed by a body of the electrical engineer dressed in shielding complete set of clothes, over admissible value of energy give a signal about danger at which the electrical engineer leaves a workplace.*

1. Kulimatickiy, O.I. and Kutin, V.M. Safety electro transmission line. Kyiv: Technika, 1991. 112 p.
2. Bondarenko, E.A. "Management of electro security systems for minimization of risk from influence of the electromagnetic field on the person in electro installations of ultrahigh voltage", Kiev, ENERGETYKA: ekonomika, technologiya, ecologiya, 2014; vol. 2 (36), pp. 14-20.
3. <http://dnop.com.ua/dnaop/act24331.htm> .
4. GOST 12.1.002–84 OSSS. Electric safety. The Electric fields of the industrial frequency. The Possible level to tension and requirements to undertaking the checking on worker places. [Is Incorporated 1986-01-01]. Moscow: Izdatel'stvo standartov, 1985; 5 p.
5. GOST 12.1.019–76 OSSS. Electric safety. General requirements and nomenclature type protection. [Is Incorporated 1980-01-07]. Moscow: Izdatel'stvo standartov, 1985; 5 p.
6. Kutin, V.M. and Bondarenko, E.A., "Protective properties of clothing for work at the lines electricity transmission 330-750 kV", *Elektrichectvo*, 1993; vol. 11, pp. 20-26.
7. Bondarenko, E.A. "Methods of the analysis and estimate of hazard of an electro traumatism", *Visnyk Vinnitskoho politechnichnoho institutu*, 2013; vol. 2, pp. 52-56.
8. Henli, E.D. and Kumamoto K. Reliability of the technical systems and risk assessment, Moscow: Machinostroenie, 1984; 528 p.
9. Valdis Kalikis, Imant Kristinish and Roya, Zh Main trends of the estimation risk worker of the ambience. Riga: SIA «Jelgavas tipografija», 2005. – p. 72.