

В.С. Михайленко, канд. техн. наук, доц.
 Национальный Университет «Одесская Морская Академия»

А.Н. Харабет, канд. техн. наук, доц.

Одесский Национальный Политехнический Университет

ИНТЕЛЛЕКТУАЛИЗОВАННЫЕ ОЦЕНКИ НАДЕЖНОСТИ ПАРОСИЛОВОЙ УСТАНОВКИ БОЛЬШОГО СУДНА

На концептуальном уровне рассмотрена задача разработки интеллектуализованной (нечеткой экспертной системы (НЭС)), предназначенной для повышения надежности действия судовой энергетической установки в условиях длительного плавания. Предусматривается, что НЭС должна вырабатывать прогноз возможных ситуаций и сообщать о них оператору. Также система отслеживает поведение оператора, и при некоторых признаках его неуверенных действий может взять управление на себя или вызвать сменного оператора. В качестве аппарата принятия решений в НЭС предлагается применение нечетких сетей Петри.

Ключевые слова: морские перевозки; судовые энергетические установки; неопределенность сложных систем; нечеткие множества и алгоритмы; нечеткие сети Петри

Судовая энергетическая установка (СЭУ) – это сложный комплекс технологически взаимосвязанных элементов энергетического оборудования, машин и механизмов, с помощью которых на судне производится выработка, преобразование, передача и потребление различных видов энергии для эффективного функционирования судна. Задачей судовой энергетической установки является преобразование химической (или ядерной) энергии топлива в механическую энергию двигателя и в электрическую или тепловую энергию, потребляемую механизмами общесудового назначения и удовлетворяющую бытовые нужды персонала и пассажиров судна [1]. В состав СЭУ входят главные и вспомогательные энергетические комплексы и установки. Необходимым и важным элементом почти всех типов СЭУ является паровой котел, который выполняет как основные, так и вспомогательные ее функции. От эффективности его функционирования зависит работа главного двигателя (судового дизеля), паротурбинной (ПТУ), газотурбинной (ГТУ), судовых вспомогательных и санитарных систем. Ключевым объектом ПТУ является паровой котел, который применяются на ряде специализированных судов (контейнеровозах и пассажирских судах). Привлекательная особенность ПТУ, несмотря на среднюю энергетическую эффективность, заключается в возможности работы на относительно дешевых низкосортных топливах, а также в возможности работать в сочетании с ГТУ и дизельной установкой. Принципиальная тепловая схема паротурбинной и газотурбинной СЭУ как сложных систем показана на Рисунке 1.

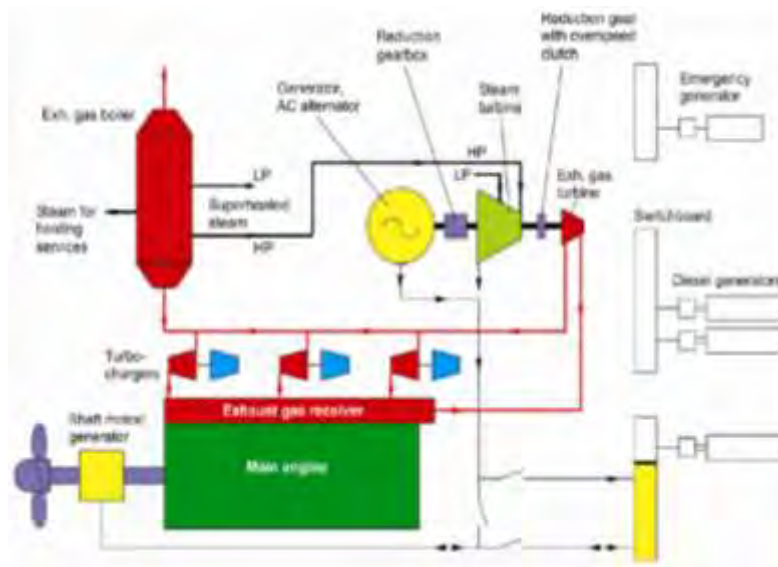


Рисунок 1 – Схема СЭУ с ПТУ и ГТУ

С целью повышения надежности и эффективности действующей установки, предназначенной, помимо привода пропульсионной системы судна, еще и для обеспечения механического привода генератора (Generator AC alternator), нами рекомендуется энерготехнологическое комбинирование. Оно заключается в использовании дополнительных газовой и паровой турбин. Данная схема позволяет добиться снижения расхода топлива и повышения к.п.д. СЭУ за счет использования отработанных газов от главного двигателя - дизеля (Main Engine) и пара с высокой температурой на выходе утилизационного парового котла (Ehx. Gas boiler). Вместе с тем, схема значительно усложняется, что требует более сложной системы управления. Также заметно возрастает нагрузка на эксплуатационный персонал, что в условиях рейса может приводить к появлению операторских ошибок в управлении.

Анализ аварий на морском флоте свидетельствует о том, что около 80 % из них происходит из-за ошибочных действий судовых и береговых специалистов. Безопасность мореплавания, наряду с другими факторами, зависит от безотказного действия судовых систем "человек-машина". Она должна рассматриваться на основе современных методов теории надежности и инженерной психологии [2]. При постепенной деградации какого-либо из узлов представленной СЭУ судовой механик может, выбирая режим работы или принимая заблаговременные меры, обеспечить включение в работу резервного оборудования и не допустить аварии. Для предотвращения внезапных отказов необходимо использовать различные методы и средства технического диагностирования. Вместе с тем, в настоящее время, проблема диагностирования работы судовых систем и оборудования полностью не решена. Существующие диагностирующие системы, ввиду недостаточности и неоднозначности информации, не указывают на **возможность отказа**, а только фиксируют его проявление [3]. Один из возможных путей дальнейшего усовершенствования систем диагностики – это применение теории нечетких множеств и нечеткой логики. Новый подход позволит создавать экспертные системы, работающие в режиме "советчика", которые используют знания, опыт и интуицию экспертов – операторов, специалистов по диагностированию возможных состояний судового оборудования. В качестве возможного использования аппарата нечетких экспертных систем (НЭС) в диагностике судового оборудования, авторами предлагается методика реализации нечеткой фаззи-системы, позволяющей проводить контроль работы технологического оборудования СЭУ в супервизорном режиме или режиме "советчика". Система удаленного мониторинга эксплуатационных показателей СЭУ на базе SCADA-систем [4] позволяет обойтись без программной разработки специального интерфейса (Рисунок 2). В свою очередь, SCADA-системы, ориентированные на создание комплексных решений автоматизации сложных производственных процессов, предоставляют гибкие средства для разработки человеко-машинного интерфейса. Сбор данных и централизованное управление с судового центрального поста управления (ЦПУ) является основным и остается наиболее перспективным способом автоматизированного управления сложными динамическими системами в жизненно важных и критичных (с точки зрения надежности и безопасности) ситуациях. А дооснащение судовых SCADA-систем (систем мониторинга) программным приложением, реализующим системы поддержки принятия решений СППР в задачах диагностики неисправности оборудования СЭУ является актуальной научно - производственной задачей.

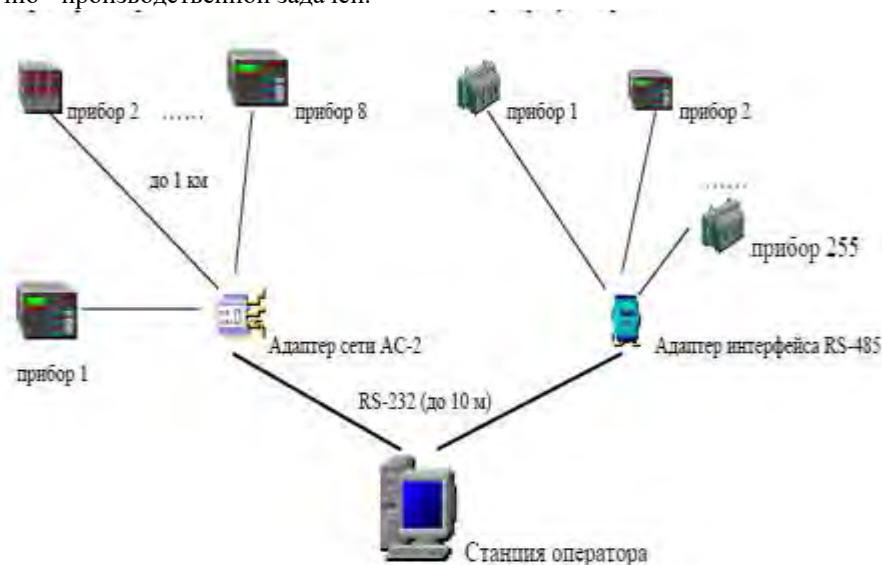


Рисунок 2 – Структурная схема судовой компьютерной системы для мониторинга надежности СЭУ

Вахтенный механик, находясь в ЦПУ и выполняя функции, связанные с контролем и дистанционным управлением СЭУ (ПТУ), руководствуется знаниями, опытом и должностными инструкциями. Для получения адекватного механизма получения нечеткого условного вывода и проверки эффективности «советов» нечеткой экспертной системы (НЭС), авторами составлена база правил нечетких продукций с рядом условий, оформленных в виде предикатов P_i [5]. Каждый предикат является высказыванием о ситуациях, возникающих при эксплуатации оборудования (в данном случае – ПТУ). Например:

- P_1 – «нагрузка электросети судна стабильна»;
- P_2 – «давление теплоносителя (рабочего тела) в системе ПТУ падает»;
- P_3 – «оператор включил НЭС»;
- P_4 – «давление теплоносителя в системе ПТУ стабильно»;
- P_5 – «в ЦПУ средства измерения исправны»;
- P_6 – «оператор включает насос подпитки котла»;
- P_7 – «оператор не включает насос подпитки котла»;
- P_8 – «оператор дважды совершил нелогичное действие»;
- P_9 – «исключена возможность аварийной ситуации»;
- P_{10} – «не исключена возможность аварийной ситуации».

Из предикатов составляются правила нечеткой продукции. Каждое из правил нечетких продукций имеет некоторый вес T_i символизирующий значимость правила или уверенность эксперта в степени истинности заключения, получаемого по отдельному правилу. Предположим, что в процессе эксплуатации сложилась текущая ситуация: «ЕСЛИ давление теплоносителя в системе ПТУ падает, И...», степень истинности нечеткого высказывания ($T=0.8$), «...И напряжение в электросети стабильно...» ($T=0.6$), «...И в ЦПУ средства измерения исправны...» ($T=0.85$), «...И оператор включил НЭС...» ($T=0.5$), «...ТО...». Результатом условного вывода в таком случае может оказаться следующая оценка текущей надежности человеко-машинной системы. Оператор не уверен в своих силах по причине усталости (продолжительный шторм, наличие в акватории большого количества судов и пр.). Он передает управление НЭС и пользуется ее решениями. Рассмотрим возможные способы решения данной задачи с помощью НЭС: а) -прямого метода вывода (fuzzy modus ponens); б) - правила max-min-композиции $(\mu_b(y) = \max\{\min\{\mu_a(x), \mu_Q(x, y)\}\})$; в) - логической конъюнкции

$T(A \wedge B) = \min\{T(A), T(B)\}$; г) - и логического отрицания: $T(\neg A) = 1 - T(A)$. Рассмотрим все эти правила для получения нечетких заключений. Правило позволяет получить заключение о том, что «оператор включает насос подпитки» со степенью истинности $T = \min(0.8, 0.9) = 0.8$. Правило 7. $T = \min(1 - 0.8, 1.0) = 0.2$ - «оператор не включает насос подпитки», правило 10. $T = \min(1 - 0.6, 0.8) = 0.4$ - «не исключена аварийная остановка», правило 3: $T = 0.6$ - «Оператор включил НЭС», правило 9: $T = \min(0.6, 0.7) = 0.6$ - «исключена возможность аварийной ситуации», правило 9: $T = \min(\min(0.8, 0.8), 0.95) = 0.8$ - «исключена возможность аварийной ситуации», правило 7: $T = \min(\min(0.8, 0.5), 0.95) = 0.5$ - «исключена возможность аварийной ситуации». Ключевое нечеткое высказывание «исключена возможность аварийной ситуации» является следствием правил 9 и 7. Степень истинности которого составляет: $T = \max(0.8, 0.5) = 0.8$. Для объективного анализа следует рассмотреть ситуацию «не исключена возможность аварийной ситуации», правила 3, 5: $T = \max(0.4, 0.6) = 0.6$.

Анализ полученных значений означает, что сложившаяся ситуация характеризуется высоким уровнем неопределенности и требует принятия дополнительных мер. В частности, НЭС может рекомендовать «своевременную замену операторов, с целью предотвращения ошибок, связанных с их усталостью». Данное решение основано на том, что высокая степень истинности (0.6) заключения «не исключена возможность аварийной ситуации» получена при использовании правила 5. Таким образом, система правил нечетких продукций позволяет не только найти оптимальное решение, но и менее строго относиться к противоречивости и неполноте информации.

СОЗДАНИЕ НСП: Для получения адекватного механизма заключения и проверки эффективности советов ЭС, представим базу правил нечетких продукций в виде нечеткой сети Петри (НСП) типа $S_f = (N, f, \lambda, m_0)$ [6]. Каждый из переходов соответствует отдельному правилу нечеткой продукции: t_1 - правилу 1; t_2 - правилу 2; t_3 - правилу 4; t_4 - правилу 6; t_5 - правилу 7; t_6 - правилу 3; t_7 - правилу 5. Для проверки успешности НЭС с помощью НСП, предположим, что на диспетчерском пункте сложилась ситуация аналогичная предыдущей. Таким образом, задается вектор начальной маркировки $m_0 = (0.6, 0.8, 0.5, 0.2, 0.5, 0, 0, 0, 0)$. Данная ситуация соответствует НСП, представленной на Рисунке 3. Задача заключается в оценке наличия маркера в позициях P_9 и P_{10} . С этой целью последовательно рассматриваются все активные переходы и результаты их нечеткого срабатывания (Рисунки 3-4). Так, срабатывание активного при начальной маркировке перехода t_1 приводит к изменению маркировки в позиции P_6 которая становится равной $m_6 = 0.8$. Срабатывание перехода t_2 в позиции P_7 которая становится равной $m_7 = 0.2$. И срабатывание перехода t_3 к изменению маркировки в позиции P_8 которая становится равной $m_8 = 0.5$.

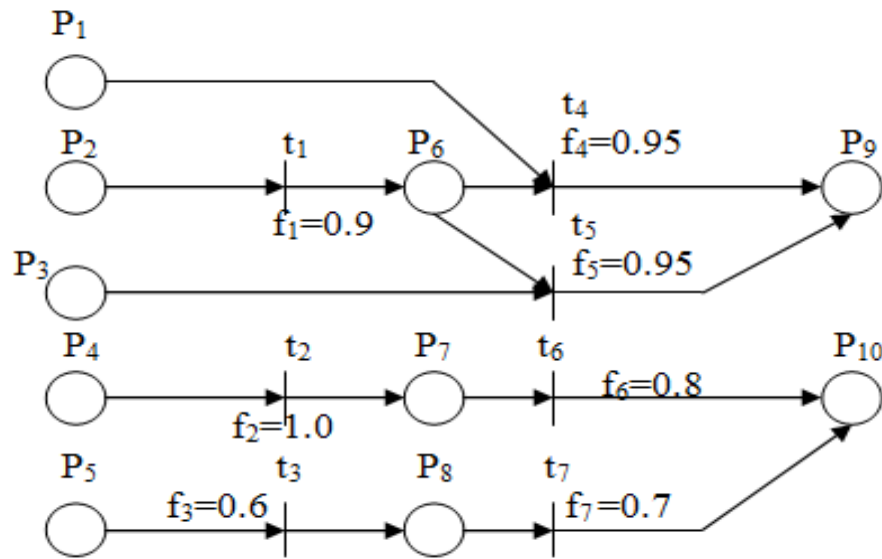


Рисунок 3 – Структура НСП для представления базы правил нечетких продукций

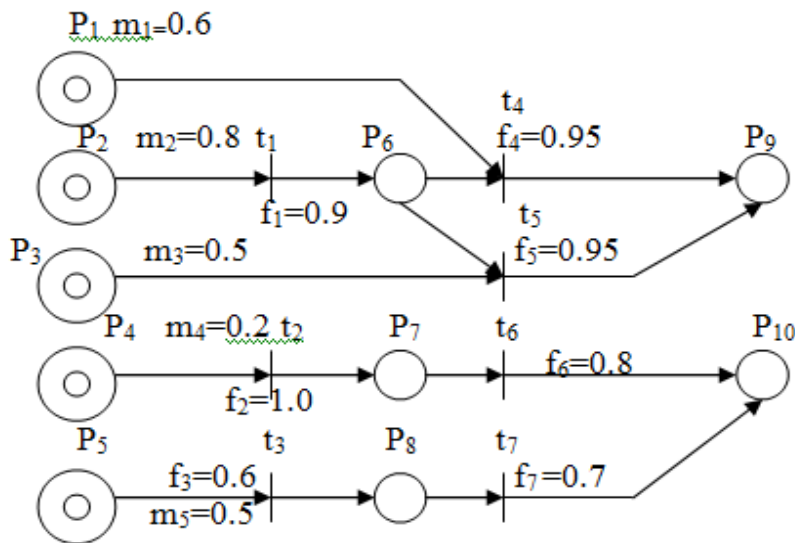


Рисунок 4 – НСП, описывающая текущую ситуацию

Новые значения маркировок приводят к активности остальных переходов. Срабатывание активного перехода t_4 к изменению маркировки в позиции P_9 которая становится равной $m_9 = 0.6$. Срабатывание активного перехода t_5 ведет к изменению маркировки в позиции P_9 которая становится равной $m_9 = 0.5$. Срабатывание активного перехода t_6 к изменению маркировки в позиции P_{10} которая становится равной $m_{10} = 0.2$, а срабатывание активного перехода t_7 к изменению маркировки в позиции P_{10} которая становится равной $m_{10} = 0.5$. Таким образом, определена новая маркировка НСП $m = (0.6, 0.8, 0.5, 0.2, 0.5, 0.8, 0.2, 0.5, 0.6, 0.5)$. Степень истинности нечеткого высказывания «исключена возможность аварийной ситуации» составляет $m_9 = 0.6$, а обратного $m_{10} = 0.5$. На основании данного вывода, система мониторинга предлагает рекомендации по увеличению m_9 . Данный совет совпадает с рекомендацией НЭС, что подтверждает адекватность предложенных авторами экспертных систем для судовых СППР.

Заключение

Достоверность решения, полученного авторами, была подтверждена с помощью имитационного моделирования в среде MatLab. Реализация метода прямого выбора правил нечетких продукций,

полученная путем заключения экспертов, а также выводов, полученных в компьютерной версии НЭС, совпадают с достаточной для практики точностью. Можно также отметить, что несомненным достоинством представления базы правил в форме НСП является наглядность и визуализация всех промежуточных результатов.

Список использованной литературы

1. Акимов П.П. Судовые автоматизированные энергетические установки. Учебник для вузов морск. трансп. - М.: Транспорт, 1980. - 352с.
2. Михайленко В. С. Нечеткая система регулирования давления пара судовой котельной установки / В. С. Михайленко, Оженко Е. М. // Холодильная техника и технология. – 2008. – № 5 (115). – С. 69-74.
3. Михайленко В.С. Нечеткие производственные экспертные системы и их взаимодействие с сетями Петри / В.С. Михайленко // Холодильная техника и технология. – 2009. – № 6 (122). – С. 78-81
4. Современная SCADA система / <https://ru.wikipedia.org/wiki/SCADA>
5. Полковникова Н.А., Курейчик В.М. Разработка модели экспертной системы на основе нечеткой логики // Известия ЮФУ. Технические науки. 2014. №1 (150). URL: <http://cyberleninka.ru/article/n/razrabotka-modeli-ekspertnoy-sistemy-na-osnove-nechyotkoy-logiki> (дата обращения: 20.02.2017).
6. Леоненков А. Ю. Нечеткое моделирование в среде Matlab и fuzzyTech / А. Ю. Леоненков. – СПб.: БХВ, 2003.

V. Mikhaylenko, Cand. Sc. (Eng.), Assoc. Prof.
National University "Odessa Maritime Academy"
A. Kharabet, Cand. Sc. (Eng.), Assoc. Prof.
Odessa National Polytechnic University

INTELLEKTUAAALOMANDI ASSESSING THE RELIABILITY OF STEAM POWER PLANT OF A LARGE SHIP

At the conceptual level, the problem of the deconstruction of the telecommunication system, the toto uncharted system of systems (IES), is recognized as the basis for the design of the ship's power plant in the conditions of the pre-gradual swimming. Predbachaetsya, scho IES moe virobljati prognoz mozhlivih situatsi ta spovishchati about them the operator. Takozh system vidstidkovuc behavior of the operator in this way, shchiobi with active signs yogo nevpvnenih diy priinyati ogranivinnya na abo wiklikati pidminogo operatora. At the anchor aparatu priinyatty rishen at the IES proponuetsya zastosuvannya nechitkih Petri.

Keywords: maritime transport; marine power systems; uncertainty of complex systems; fuzzy sets and algorithms; fuzzy petri nets.

References

1. Akimov P. P. of Ship automated power plants. The University textbook marine. transp. – М.: Transport, 1980. – 352с.
2. Mikhailenko, V. S., Fuzzy control, steam pressure marine boiler plant / V. S. Mikhailenko, E. M. Ogenko // Refrigeration technics and technology. – 2008. – № 5 (115). – S. 69-74.
3. Mikhailenko V. S. Fuzzy rule-based expert systems and their interaction with Petri nets / V. S. Mikhailenko // Refrigeration technics and technology. – 2009. – № 6 (122). – S. 78-81
4. Modern SCADA system / <https://ru.wikipedia.org/wiki/SCADA>
5. Polkovnikova.A. Kureychik V. M. Development of model of expert system based on fuzzy logic // proceedings of the SFU. Technical Sciences. 2014. No. 1 (150). URL: <http://cyberleninka.ru/article/n/razrabotka-modeli-ekspertnoy-sistemy-na-osnove-nechyotkoy-logiki> (date accessed: 20.02.2017).
6. Leonenkow, A. Fuzzy modeling in Matlab and fuzzyTech / A. Leonenkow. – SPb.: Byhwd, 2003. – 720 p

Надійшла 20.03.2017
Received 20.03.2017