

УДК 621.3: 631.53.027.33

ТЕХНОЛОГІЧНИЙ ПРОЦЕС ОБРОБКИ ЗЕРНОВОЇ МАСИ В ЕЛЕКТРИЧНОМУ ПОЛІ ВИСОКОЇ НАПРУЖЕНОСТІ

*С.М. Усенко, кандидат технічних наук,
О.В. Науменко, асистент
e-mail: virf750@mail.ru*

Анотація. Розглянуто схему та описано технологічний процес обробки зернової маси в електричному полі високої напруженості.

Ключові слова: електричне поле високої напруженості, зернова маса, мікрофлора, бактерії, комірні шкідники

У зерновій масі різних культур зустрічається понад 400 видів шкідників, в т.ч. близько 60 видів пліснявих грибів, понад 60 видів комах-шкідників, а також різні мікроорганізми та бактерії. Розвиток та життєдіяльність мікроорганізмів, бактерій та пліснявих грибів при зберіганні є однією із основних причин погіршення продовольчих та насінневих якостей зерна та сприяє втраті схожості насінневого матеріалу [8, 12].

Заселеність зернових комахами-шкідниками досягає 37 %. За даними ФАО, щорічно комах шкідників запасів поїдають до 15 % зерна, виробленого в світі, а в окремих країнах – 50 %. В Україні щороку втрачається від шкідників хлібних запасів при зберіганні не менше 4 млн. т зерна [1, 13]. Уражене зерно забруднюється відходами їх життєдіяльності, хліб з такого зерна погано випікається, отруйні сечокислі солі, якими просочені ці відходи, потрапивши до хліба, а з ним до шлунка людини чи тварини, викликають гострі шлункові захворювання [13]. Пошкоджене зерно набагато швидше заселяють гриби.

В Україні, як і в більшості країн для боротьби зі шкідниками при зберіганні зерна та для підвищення його посівних якостей використовуються переважно хімічні засоби, які мають такі недоліки, як висока токсичність для людини, забруднення навколишнього середовища, поява у шкідників резистентності до хімічних препаратів, затрати на транспортування та зберігання хімічних препаратів, значні прості підприємства (5...20 діб) та ін.

Альтернативою традиційним хімічним методам обробки є електрофізичні, біологічні, фізико-механічні, які або економічно не вигідні (мають значну вартість, потребують значних витрат на обслуговування та ін.), або недостатньо ефективні.

Авторитетні міжнародні видання Journal of Entomology і Journal of Economic Entomology вказують на те, що озон є потенційною альтернативою традиційним методам обробки зернових [18, 21]. При взаємодії з біологічними об'єктами озон діє комплексно – реагує практично з усіма з'єднаннями, що

входять до складу живої клітини [4, 9, 17, 20]. Літературні дані показують, що при певних дозах обробки озоном досягається повне знищення комах-шкідників зерна [5, 10, 16, 19].

Недоліком традиційних методів озонування є подача озону від окремого генератора озону, що зумовлює зменшення ефективності озонування (озон нерівномірно розподіляється в зерні), втрати озону в трубопроводах, що забезпечують його подачу до оброблюваного зерна.

Мета роботи – розробка технологічного процесу обробки зерна в електричному полі високої напруженості з метою підвищення посівних якостей та знищення шкідників зернових запасів.

Матеріали та методика досліджень. У запропонованому нами способі зернова маса обробляється в електричному полі високої напруженості без застосування окремого генератора озону та додаткового обладнання, що використовується для подачі озону від генератора до продукції, а генерування озону здійснюється безпосередньо самою продукцією рівномірно без вентилявання [14, 15].

Обробка зерна озоном дозволяє підвищити врожайність зернових культур на 10...16 %, зменшити зараженість хворобами у 1,5...3 рази, зменшує зараженість зерна грибами та мікроорганізмами на 70...80 %, та повністю знищує шкідливих комах [1, 2, 3, 11].

Результати досліджень. До початку обробки необхідно встановити вологість зернової маси. Залежно від її значення визначаються режимні параметри обробки. Після визначення режимних параметрів налагоджують установку. В цьому випадку можливі два варіанти.

Перший варіант. В камеру для обробки засипається продукція. Вмикається регулятор напруги, при цьому автоматично вмикається джерело високої напруги імпульсного струму, після чого високовольтна напруга подається на електроди. Зерно знаходиться в електричному полі високої напруженості, при відповідній напруженості якого відбуваються часткові розряди в повітряних включеннях зернової маси. При наявності в камері обробки допоміжних зигзагоподібних електродів збільшується амплітуда і частота часткових розрядів, що призводить до підвищення концентрації озону в зерновій масі. Після закінчення часу обробки автоматично відкривається випускний затвор і зерно висипається. Після цього завантажується нова партія зерна і процес обробки повторюється аналогічно.

Другий варіант. В камеру для обробки засипається продукція. Вмикається регулятор напруги. При цьому також автоматично вмикається джерело високої напруги, після чого високовольтна напруга подається на електроди. Відразу ж відкривається випускний затвор на відповідний кут відкриття. Продукція, яка відділена від електродів ізоляційними пластинами, рухається в електричному полі високої напруженості. При відповідній напруженості електричного поля в об'ємі продукції відбуваються часткові розряди в повітряних включеннях, де нерівномірність розподілу напруги

електричного поля найбільша і в першу чергу на допоміжних електродах в осередках різко неоднорідного електричного поля. При наявності в камері обробки допоміжних зигзагоподібних електродів збільшується амплітуда і частота часткових розрядів, що призводить до підвищення концентрації озону в зерновій масі. Із збільшенням прикладеної напруги іонізація відбувається у все більшій кількості повітряних включень, причому величина імпульсу часткового розряду у наступних повітряних включеннях буде більшою, ніж у попередніх. Крім того, буде підвищуватися інтенсивність іонізації у включеннях, де вона почалася при менших напругах і найбільше на допоміжних електродах в осередках різко неоднорідного електричного поля. При відповідному рівні напруженості електричного поля у всьому об'ємі продукції утворюється озono-аероіонна суміш, концентрація якої регулюється напруженістю електричного поля. Час експозиції обробки обумовлюється часом проходження зерна від верхнього краю плоско-паралельних електродів до нижнього. Швидкість проходження зернової маси в камері обробки регулюється кутом відкриття випускного затвору, змінюється площа вихідного отвору камери обробки та роботою електромагнітного вібратора. Під час проходження в камері обробки зернова маса перемішується завдяки допоміжним зигзагоподібним електродам. Тобто обробка зерна здійснюється безперервно.

Розроблений спосіб обробки зернової маси при зберіганні має ряд суттєвих переваг перед існуючими: екологічна чистота; відсутність впливу на біологічну структуру зерна; можливість використовувати оброблене зерно для будь-яких цілей; низькі витрати електроенергії; низька собівартість обробки порівняно з хімічними засобами, що застосовуються для знезаражуючої обробки; відсутність перехідних елементів між озонатором та продукцією.

Важливим питанням впровадження способу у виробництві є пристосування його до технологічного процесу. Розроблена схема технологічної лінії обробки зерна в сильному електричному полі наведена на Рис.

Знезаражуюча обробка зернової маси відбувається за такою схемою.

Після подачі живлення вмикається завантажувальний транспортер 1, який завантажує зерно в завантажувальний бункер 14, звідки воно потрапляє в камеру обробки 5. При цьому випускний затвор 6 закритий. Після заповнення камери обробки подається і встановлюється відповідний рівень напруги на електроди 3, 4 камери обробки, після чого відкривається випускний затвор 6 на кут відкриття, що забезпечує необхідний час витоку зерна. Разом з цим подається живлення на електромагнітний вібратор 7, який забезпечує рівномірність витоку зернової маси.

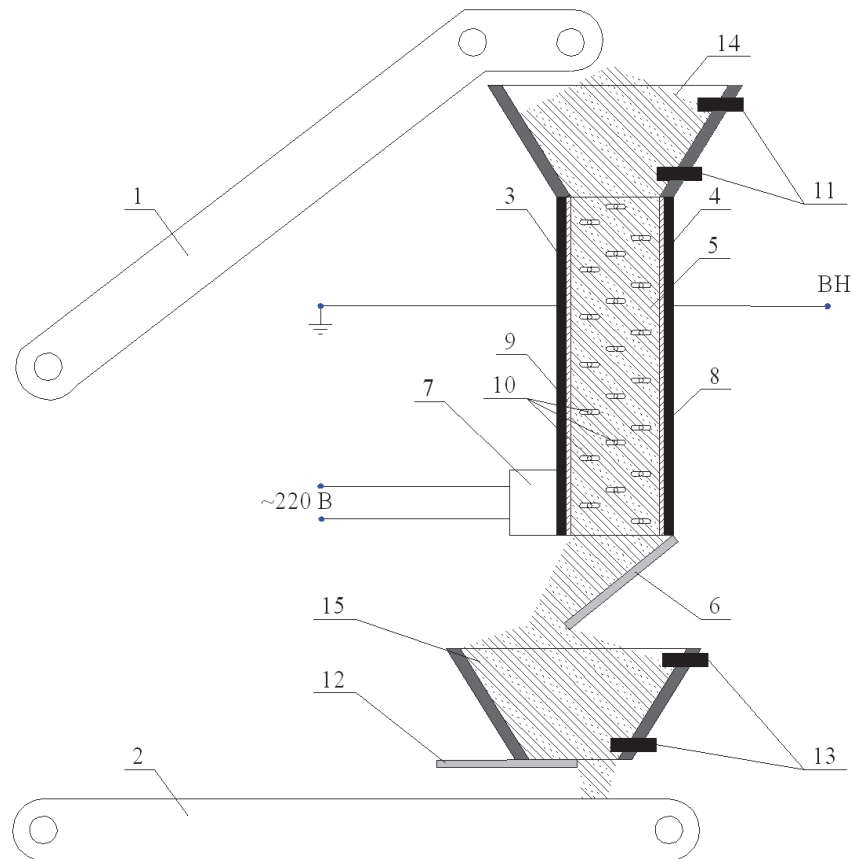


Рисунок. Схема технологічної лінії для обробки зерна в електричному полі високої напруженості

Рівень зерна в завантажувальному бункері контролюється датчиками рівня 11. При заповненні бункера спрацьовує датчик верхнього рівня, що подає сигнал на вимкання завантажувального транспортера 1. При досягненні зерном мінімального рівня спрацьовує датчик нижнього рівня і подає сигнал на заповнення бункера.

З камери обробки зерно поступає у вивантажувальний бункер. Рівень зерна в ньому контролюється датчиками рівня 13. При незаповненому бункері випускний затвор 12 закритий. При досягненні зерном максимального рівня спрацьовує датчик верхнього рівня і подає сигнал на відкриття затвора і вмикання вивантажувального транспортера 2. При досягненні зерном нижнього рівня спрацьовує датчик нижнього рівня і подається сигнал закриття затвора і вимкання транспортера.

Зерно, відділене від електродів ізоляційними пластинами 8, 9 з діелектричного матеріалу рухається під дією електричного поля високої напруженості. Під час руху зерно перемішується зигзагоподібними електродами 10, що призначені для збільшення рівномірності обробки зерна створення осередків різконенорідного електричного поля. За рахунок цього збільшується інтенсивність розрядних процесів, в результаті чого збільшується концентрація озону в повітряних проміжках зернової маси.

Висновки. Розроблено спосіб та технологічний процес обробки зерна в електричному полі високої напруженості. Особливістю такої технологічної установки є можливість вбудувати в різні технологічні лінії з обробки зернового матеріалу і розрахувати під відповідну продуктивність.

Список літератури

1. Берека О. М. Знешкодження в сильних електричних полях комах-шкідників зерна / О. М. Берека, О. В. Науменко // Motrol. Motorization and power industry in agriculture. – 2011. – Volume 13D. – С. 291-295.
2. Берека О. М. Сильні електричні поля в зерновій галузі рослинництва: монографія / О. М. Берека. – К.: ВЦ НУБіП України, 2011. – 400 с.
3. Берека О. Н. Дезинсекция зерновой массы в сильном электрическом поле / О.Н. Берека, А.В. Науменко // Инновации в сельском хозяйстве. – Москва: ГНУ ВИЭХ Россельхозакадемии, 2014. - №4(9). – С. 133-138
4. Биофизика живых систем: от молекулы к организму / Под ред. И. Д. Воловского. – Мн.: Белсэкс, 2002. – 204 с.
5. Закладной Г. А. Озон в хранении зерна (обзор) / Г. А. Закладной. – Москва: ВНИИЗ, 1992. – 7 с.
6. Казакевич П. П. Предварительная очистка и активное вентилирование зерна – технологические основы сокращения потерь собранного урожая / П. П. Казакевич, В. Н. Дашков, В. П. Чеботарев, Е. И. Михайловский, А. А. Князев // Весці нацыянальнай акадэміі навук Беларусі. Серыя аграрных навук. Научно-практический центр НАН Беларуси по механизации сельского хозяйства. – 2009. – № 2. – С. 100 – 103.
7. Карпов Б. А. Технология послеуборочной обработки и хранения зерна / Б. А. Карпов. – М.: ВО «Агропромиздат», 1987.
8. Мишустин Е. Н. Микробиология зерна и муки / Е. Н. Мишустин, Л. А. Трисвятский. – М. : Изд - во технической и экономической литературы по вопросам хлебопродуктов, 1960. – 407 с.
9. Першин А. Ф. Исследование режимов работы озонирующей установки с дезинфекционной камерой / А.Ф. Першин, А.В. Федоров, А.Ю. Евдосеева // Электротехнологии в сельскохозяйственном производстве. Научные труды ВНИИЭСХ. – 1989. – Т. 73. – С. 73-78.
10. Рекомендации по озонной и ионоозонной технологии дезинсекции зерна при хранении / Ж. Д. Исмухамбетов, А. О. Сагитов, С. Ыскак и др. – Алматы: 2011. – 18 с.
11. Усенко С. М. Знезаражуюча обробка зерна в електротехнологічному комплексі під дією електричного поля високої напруженості: дис. кандидата технічних наук: 05.09.03 / Усенко Сергій Миколайович. – К., 2013. – 254 с.
12. Хранение зерна и зерновых продуктов. – М. : Колос, 1978. – 472с.
13. Шевченко Н. Г. Шкідники запасів зерна та контроль їх чисельності / Н. Г. Шевченко, Т. П. Гордієнко // Посібник українського хлібороба – 2008. – с. 41-44.
14. Пат. 96809 Україна, МПК А23L 3/32, А01F 25/14. Установа для обробки насіння сільськогосподарських культур в електричному полі високої напруги / Берека О. М., Червінський Л. С., Іноземцев Г. Б., Кондратенко І. П., Божко І. В., Усенко С. М.; заявник і патентовласник Національний університет біоресурсів і природокористування України. – № а200913877; заяв. 29.12.09; опубл. 12.12.11, бюл. №23.

15. Патент на винахід № 105984 Україна, МПК А23L 3/32 (2006.01), А01F 25/14 (2006.01). Пристрій для знешкодження комах-шкідників зерна у сильному електричному полі / Берека О.М., Науменко О.В. Заявник і патентовласник НУБіПУ. – № а201303445; заяв. 20.03.2013; опубл. 10.07.2014, Бюл. №13
16. Efficacy and fumigation characteristics of ozone in stored maize / Kells S. A., Mason L. J., Maier D. E., Woloshuk C. P. // Journal of Stored Products. – 2001. – Vol. 37. – Issue 4. – p. 371-382.
17. Freeman B. A. Reaction of ozone with phospholipids vesicles and human erythrocyte ghosts / Freeman B. A., Sharman M. C., Mudd J. B. // Archives of Biochemistry and Biophysics. – 1979. – Vol. 197. – Issue 1. – p. 264-272.
18. Holingsworth R. G. Potential of temperature, controlled atmospheres and ozone fumigation to control thrips and mealybugs on ornamental plants for export / R. G. Holingsworth, J. W. Armstrong // Journal of Economic Entomology – 2005. – Vol. 98. – №2. – p. 289-298.
19. Mason L. J. Efficacy of ozone to control insects, molds and mycotoxins / Mason L. T., Woloshuk C. P., Maier D. E // Proc. Intern. Conf. on CAF. – Nicosia, Cyprus, 1996. – p. 665-670.
20. Mudd J. B. / Inhibition Olicolypid Biosynthesis in Chloroplasts by ozone and sulfydryl Reagents / J. B. Mudd // Plant Physiology. – 1971. – Vol. 48(3). – p. 335-339.
21. Shadia E. Abd El-Aziz. Control Strategies of Stored Product Pests / Shadia E. Abd El-Aziz // Journal of Entomology. – 2011. – №8 (2). – p. 101-122.

ТЕХНОЛОГИЧЕСКИЙ ПРОЦЕСС ОБРАБОТКИ ЗЕРНОВОЙ МАССЫ В ЭЛЕКТРИЧЕСКОМ ПОЛЕ ВЫСОКОЙ НАПРЯЖЕННОСТИ

С.Н. Усенко, А.В. Науменко

Аннотация. Рассмотрена схема и описан технологический процесс обработки зерновой массы в электрическом поле высокой напряженности.

Ключевые слова: электрическое поле высокой напряженности, зерновая масса, микрофлора, бактерии, амбарные вредители

TECHNOLOGICAL PROCESSING OF GRAIN MASS IN A HIGH ELECTRIC FIELD

S. Usenko, O. Naumenko

Annotation. Here are presented the scheme and description of technological process for grain mass in a high electric field.

Keywords: high electric field, grain mass, microflora, bacteria, grain pests