

Биомедицинские приборы и системы

УДК 615.47 + 616-7

Є.В. Волков¹, С.І. Мирошніченко^{1,2}, д-р техн. наук

¹ Національний Авіаційний Університет,

пр. Космонавта Комарова, 1, м. Київ, 03680, Україна.

² ТОВ «Науково-виробниче об'єднання «Телеоптик»,

вул. Боровкова, 20-Б, с. Підгірці, Обухівський р-н, Київська обл., 08710, Україна.

Максимальний кут стереозйомки для формування рентгенівських об'ємних стереозображень

Основним методом формування тривимірних зображень в рентгенології є метод комп'ютерної томографії. Збільшення кількості використання комп'ютерної томографії веде до збільшення колективної ефективної дози. Альтернативним методом формування тривимірних зображень, який міг би бути використаний у ряді випадків, є метод проведення рентгенівської стереозйомки. Окрім зменшення дозового навантаження, іншою перевагою стереоскопічного методу є формування найбільш реалістичного відчуття тривимірної глибини даного об'єкту. З метою отримання максимального уявлення про стереоскопічності сформованого зображення, а отже і найбільш достовірній інформації про розміри і розташування окремих деталей в досліджуваному об'єкті, вирішено завдання визначення максимального кута стереозйомки для формування рентгенівських об'ємних зображень. Бібл. 5, рис. 3.

Ключові слова: рентген, стереозображення, аналіф, роздільна здатність, 3D, цифровий приймач.

Вступ

Ефективність лікування пацієнтів багато в чому залежить від якісного і своєчасного обстеження із достовірно поставленого діагнозу. В свою чергу одним із найбільш поширених діагностичних засобів в медицині є метод проведення рентгенологічних обстежень. Завдяки розвитку сучасних інформаційних систем все більшу популярність отримує метод комп'ютерної томографії. Але зворотню стороною цього процесу є збільшення колективного ефективного дозового навантаження. Це відбувається за рахунок збільшення кількості томографічних обстежень відносно всіх інших рентгенологічних методів. Наприклад у США кількість обстежень із застосуванням

комп'ютерної томографії з 1993 року до 2006 року зросла на 43,7 мільйонів, тобто у 2,4 рази за 14 років [1].

Альтернативним методом формування тривимірних зображень, що може бути застосовано у ряді випадків замість комп'ютерної томографії, є рентгенівська стереозйомка [3]. Для формування таких зображень потрібно як найменше проведення двох експозицій, на відміну від комп'ютерної томографії, під час якої експозиція проводиться протягом всього обертання рентгенівського випромінювача на кут у 360°.

Тривимірне зображення формується в уяві лікаря за допомогою стереоефекту [4].

Постановка завдання. При побудові рентгенівських систем важливим питанням є значення роздільної здатності на отримуваних зображеннях, як по глибині, так і в площині, що паралельна вхідному полю рентгенівського зображення. Значення роздільної здатності буде залежати від розташування випромінювача і приймача відносно об'єкту, кута стереозйомки (рис. 1) і роздільної здатності цифрового приймача.

Таким чином перед побудовою стереоскопічних рентгенівських діагностичних систем необхідною умовою є визначення максимально допустимого кута проведення стереозйомки. Що в свою чергу повинно забезпечувати максимальне уявлення про глибину видимого простору і об'ємності об'єкту дослідження, а отже і більш достовірну інформацію щодо розташування і розмірів деталей у відтвореному зображенні. Підхід до вирішення завдання розглянемо на основі визначення кутів рентгенівської стереозйомки при заданих відстанях між випромінювачем і приймачем. Розрахунок виконано для системи на основі портативного рентгенівського випромінювача і цифрового приймача рентгенівського зображен-

ня Іона С-1100 виробництва компанії «НВО «Телеоптик».

Опис технічної системи. На уявлення, щодо об'ємності об'єкту, що досліджується впливають наступні фактори: відстань між випромінювачем і приймачем рентгенівського зображення, кут проведення стереозйомки, розмір об'єкту дослідження по глибині і відстань від рентгенівського приймача до центру обертання системи випромінювач-детектор [2]. Відстань L між випромінювачем і цифровим приймачем становить 800 мм (рис. 1). Роздільна здатність цифрового приймача Іона С-1100 – 7 пл/мм для досягнення максимальної детальності сформованого зображення. Відстань l між цифровим приймачем і центром обертання системи випромінювач - детектор складає 180 мм. Запланованої конструкцією системи розмір досліджуваних об'єктів не повинен перевищувати 200 мм.

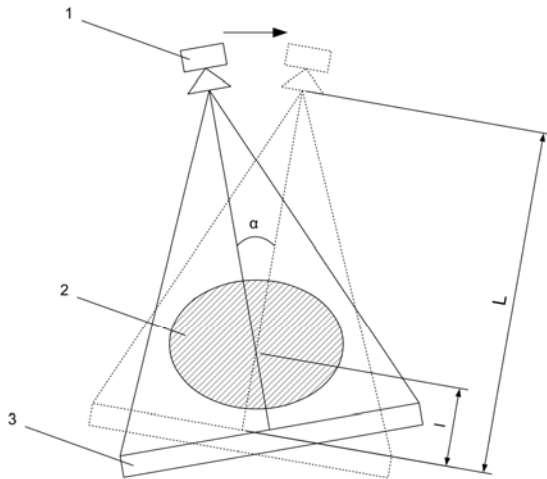


Рис. 1. Система об'єкт-випромінювач-приймач для формування стереозображень: 1 – випромінювач; 2 – досліджуваний об'єкт; 3 – цифровий приймач рентгенівського зображення

Як вже було зазначено вище одним із факторів, що впливають на значення роздільної здатності є обраний кут проведення стереозйомки α .

Розрахунок кута проведення стереозйомки рентгенівських комплексів. Стереоскопічність, об'ємність об'єкту, що спостерігається, тим більше, чим ближче до спостерігача розташовано даний об'єкт. В свою чергу ефект об'ємності може бути збільшено за рахунок збільшення стереобазису (відстані між точками з яких отримано зображення стереопари). У випадку із рентгенівською стереосистемою даними точками будуть слугувати положення рентгенівської трубки у моменти експозиції. Кількісною характеристикою стереоефекту або об'ємності є

роздільна здатність стереобачення, що визначає кількість розрізнених планів по глибині за одиницю виміру відстані.

Кут стереозйомки α (рис. 1) може бути визначений при аналізі умов, за яких проходить перегляд реальних об'єктів людиною. Для людини відстань L_0 (рис. 2) за якої відбувається акомодация очей без перенапруження очей становить 150 мм. Таким чином знаючи відстань від очей до найближчої точки об'єкту L_0 і стереобазис b (середня величина відстані між зіницями становить 65 мм) можемо визначити кут α :

$$\alpha = 2 \arctg \frac{b_0}{2L_0}$$

Таким чином значення кута під яким людина може спостерігати об'єкт без перенапруження обома очима повинно бути менше 24° .

Відомо, що співвідношення кутів між точками в просторі предмету, відносно до вузлових точок двох систем формування зображення (рентгенівських випромінювачів), повинні бути тотожні із співвідношеннями кутів між відповідними точками в просторі зображення, відносно до вузлових точок ока людини [4].

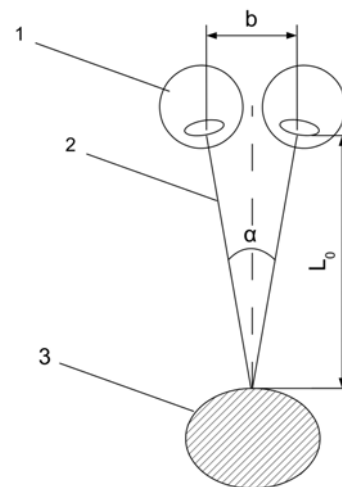


Рис. 2. Геометрія спостереження об'єкту очима людини: 1 – око людини; 2 – візирні лінії; 3 – об'єкт, що спостерігається

Таким чином проведення стереозйомки з кутом α , що наближується до 24° , могло би забезпечити відповідно велику роздільну здатність по глибині.

Однак людина за кута в 24° зможе спостерігати тільки 30 мм простору по глибині. Ця відстань по глибині, що визначає межі ясного стереоскопічного бачення, має різну величину в залежності від загального віддалення об'єктів, що спостерігаються, і визначається глибиною

різкого зображення простору, яке забезпечується оптичною системою ока [5]. Глибина різкості ока має індивідуальне значення для різних осіб, отже і кількість планів по глибині, що спостерігається одночасно, тобто об'єм стереоакомодації, дещо відрізняється для різних осіб.

Якщо розрізнення окремих планів простору, що спостерігається стереоскопічно, характеризує мінімальний паралакс між відповідними точками на сітківці очей, то об'єм стереоакомодації визначає максимально допустимий паралакс між цими точками, що одночасно обумовлює сприйману глибину простору [4].

Кількість планів глибини, що спостерігаються одночасно визначається для умови незмінної акомодації ока. Змінюючи акомодацію ока людина має змогу послідовно роздивитись всю глибину простору, що спостерігається, від найбільш близько розташованого плану ясного бачення до нескінченності. Зміна акомодації для послідовного перегляду всіх планів по глибині на стереозображенні, звичайно, неможлива, оскільки самі зображення стереопари плоскі і знаходяться на одній відстані від спостерігача у площині екрану. В той же час для формування стереоефекту необхідно сприйняття всього зображення в цілому. Іншими словами людина не в змозі об'єднати в об'ємне зображення дві стереопари з дуже великим паралаксом [5]. З урахуванням протяжності по глибині об'єктів, що досліджуються при рентгенологічних дослідженнях використання кута в 24° стає неможливим.

Максимально допустимий паралакс в дійсності є кутовою величиною і залежить від відстані, з якої проводиться спостереження зображення. Чим далі від спостерігача знаходиться зображення або об'єкт – тим більший максимально допустимий паралакс переднього плану. Оскільки перегляд рентгенівських стереозображень проводиться на екрані монітору, то для відстані перегляду у 60 см паралакс переднього плану досліджуваного зображення повинен становити не більше 12 мм.

Знайдемо кут α (рис. 3), що необхідний для проведення стереозйомки об'єкту із забезпеченням паралаксу точки переднього плану об'єкту на вхідному полі цифрового рентгенівського приймача у 12 мм.

У разі формування стереозображень, що отримані з допомогою рентгенівського випромінювання, в якості переднього план об'єкту виступатимуть точки об'єкту, які розташовані найближче до випромінювачів

(рис.1). Розглянемо рух точки, що знаходиться на передньому плані досліджуваного об'єкту відносно системи випромінювач-детектор (рис. 2).

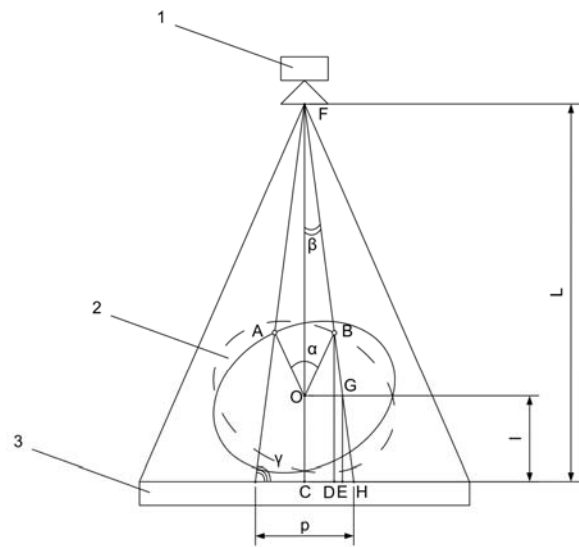


Рис. 3. Рух точки об'єкту відносно приймача і випромінювача при рентгенівській стереозйомці: 1 – випромінювач; 2 – досліджуваний об'єкт; 3 – цифровий приймач рентгенівського зображення

Точка об'єкта, що знаходиться на передньому плані при повороті на кут проведення стереозйомки α переміщується із положення А у положення В. Половина кута α у такому випадку буде дорівнювати $\angle FOB$, який в свою чергу дорівнює $\angle OBD$. Кут $\angle OBD$ може бути знайдено із $\triangle OBG$ і дорівнюватиме різниці кутів $\angle OBG$ і $\angle DBG$. Позначимо $\angle CFH$ через β , а $\angle FHC$ через γ . Тоді $\angle OBG$ становитиме суму кутів $0,5\alpha$ і β . Отже із теореми синусів слідує, що

$$\sin(0,5\alpha + \beta) = \frac{OG}{OB} \sin \gamma, \quad (1)$$

де OB – відома відстань, що дорівнює половині розміру об'єкту, що досліджується, по глибині. З урахуванням розмірів запланованих об'єктів дослідження на обраній установці і її конструктивних особливостей значення OB не повинно перевищувати 100 мм. А відстань OG може бути знайдена як різниця відстаней CH і EH .

Кут β у формулі (1) буде дорівнювати:

$$\beta = \arctg \frac{CH}{CF} = \arctg \frac{0,5p}{L}, \quad (2)$$

де p – точки переднього плану об'єкту на вхідному полі цифрового рентгенівського прий-

мача, а L – відстань між цифровим випромінювачем і детектором.

Із подібності ΔFCH і ΔGEH знаходимо відстань EH :

$$EH = \frac{CH \cdot EG}{CF}$$

Таким чином

$$OG = CE = CH - EH = 0,5p - \frac{0,5p \cdot l}{L} \quad (3)$$

$$\text{Із } \Delta FCH \text{ кут } \gamma = 90 - \beta. \quad (4)$$

$$\alpha = 2 \left(\arcsin \left(\frac{0,5p - \frac{0,5p \cdot l}{L}}{0,5h} \sin \left(90 - \arctg \frac{0,5p}{L} \right) \right) - \arctg \frac{0,5p}{L} \right) \quad (6)$$

Визначимо кут проведення рентгенівської стереозйомки, підставивши у формулу (6) наступні значення:

- відстань від цифрового приймача до центру обертання системи детектор-випромінювач – $l = 180$ мм;
- відстань від цифрового приймача до випромінювача – $L = 800$ мм;
- максимальний розмір об'єкту, що досліджується, по глибині – $h = 200$ мм;
- паралакс переднього плану об'єкту, що досліджується – $p = 12$ мм.

Кут α за таких умов складатиме $4,5^\circ$. Сте-реобаза – відстань між точками випромінювання рентгенівських трубок (рис. 1) за кута стереозйомки у $4,5^\circ$ буде складати $B = 2 \cdot (L - l) \cdot \sin(0,5 \cdot \alpha)$, тобто 48 мм.

Аби людина спостерігала за об'єктом з таким кутом конвергенції (рис. 2) дистанція до об'єкту буде визначена як $L_0 = \frac{0,5 \cdot b_0}{\text{tg}(0,5 \cdot \alpha)}$, а саме 827 мм.

Кількість розрізнених людиною планів по глибині $W(r)$ [4] на відстані 827 мм визначається:

$$W(r) = \frac{b_0}{\omega \cdot L_0^2},$$

де ω – граничний фізіологічний кут для бінокулярного зору, який дорівнює $30''$ або 0,000145 рад. Кількість окремих планів по глибині буде становити 0,6 шт вздовж одного

Підставивши формули (2), (3) і (4) у формулу (1) отримаємо:

$$\begin{aligned} \sin \left(0,5\alpha + \arctg \frac{0,5p}{L} \right) &= \\ &= \frac{0,5p - \frac{0,5p \cdot l}{L}}{OB} \sin \left(90 - \arctg \frac{0,5p}{L} \right) \end{aligned} \quad (5)$$

Позначимо OB – половину розміру досліджуваного об'єкту по глибині, через $0,5h$ отримуємо із формули (1), що кут проведення рентгенівської стереозйомки α буде визначатись:

міліметру. Що в свою чергу становить 0,3 п.л./мм.

Висновок

Максимальне уявлення про глибину видимого простору і об'ємності об'єкту дослідження досягається за рахунок максимально допустимого кута проведення стереозйомки. Котрий в свою чергу визначаються максимально допустимим паралаксом переднього плану об'єкту під час виведення стереозображення на екран монітору. Переднім планом об'єкту при проведенні рентгеностереоскопічних досліджень є точки об'єкту, що розташовані найближче до випромінювачів. Виведена формула визначає максимально допустимий кут проведення стереозйомки з урахування відстаней і взаємного розташування частин в системі випромінювач-детектор-об'єкт.

Зазначена формула визначення кута проведення стереозйомки може також бути застосована для систем в яких, об'єкт із детектором залишаються нерухомими, а для формування стереозображення переміщується тільки рентгенівська трубка. В такому випадку відстань l дорівнює 0, а замість половини глибини об'єкту $0,5h$, що досліджується, вказується повна глибина об'єкту h .

В подальшому необхідне проведення експериментів із формуванням рентгенівських зображень тестових фантомів органів із оцінкою можливої діагностичної цінності сформованих в такий спосіб зображень.

Список використаних джерел

1. David A. S. Ionizing Radiation Exposure of the Population of the United States. Режим доступу до ресурсу: http://www.ncrponline.org/PDFs/2012/DAS_DD_M2_Athens_4-2012.pdf
2. Goshtasby A. A. 2D and 3D image registration. – Hoboken.: A John Wiley & Sons, Inc., 2005. – 258 с.
3. Miroshnychenko S.I., Nevhasymy A.A., Volkov E.V. 3D X-ray image parameter measurement.// Proceedings of the XXXII International Scientific Conference ELNANO 2012. – 2012. – Pp. 162-163.
4. Валюс Н.А. Стереоскопия. – М.: АН СССР, 1962. – 379 с.
5. Шиффман Х. Р. Ощущение и восприятие. – СПб.: Питер, 2003. – 928 с.

Поступила в редакцию 28 октября 2013 г.

УДК 615.47 + 616-7

Е.В. Волков¹, С.И. Мирошниченко^{1,2}, д-р техн. наук

¹Национальный Авиационный Университет,

пр. Космонавта Комарова, 1, г. Киев, 03680, Украина.

²ООО «Научно-производственное объединение «Телеоптик»,

ул. Боровкова, 20-Б, с. Подгорцы, Обуховский р-н, Киевская обл., 08710, Украина.

Максимальный угол стереосъемки для формирования объемных рентгеновских изображений

Основным методом формирования трехмерных изображений в рентгенологии является метод компьютерной томографии. К сожалению, увеличение количества использования компьютерной томографии ведет к увеличению коллективной эффективной дозы. Альтернативным методом формирования трехмерных изображений, который мог бы быть использован в ряде случаев, является метод проведения рентгеновской стереосъемки. Кроме уменьшения дозовой нагрузки, другим преимуществом стереоскопического метода является формирование наиболее реалистичного ощущения трехмерной глубины рассматриваемого объекта. С целью получения максимального представления о стереоскопичности сформированного изображения, а следовательно и наиболее достоверной информации о размерах и расположении отдельных деталей в исследуемом объекте, решено задание определения максимального угла стереосъемки для формирования рентгеновских объемных изображений. Библиография: 5, рис. 3.

Ключевые слова: рентген, стереоизображение, анаглиф, разрешающая способность, 3D, цифровой приемник.

UDC 615.47 - 616-7

E.V. Volkov¹, S.I. Miroshnychenko^{1,2}, Ph.D.

¹National Aviation University,

Kosmonavta Komarova ave, 1, Kyiv, 03058, Ukraine.

²Ltd «Production and research association «Teleoptic»,

Borovkova st., 20-B, Pidgirtsy v., Obychiv d., Kyiv r., 08710, Ukraine.

The maximum angle for the three-dimensional stereo X-ray images formation

The basic method of three-dimensional imaging in radiology is a method of computer tomography. Unfortunately, the increase of amount of the use of computed tomography conduces to the increase of collective effective dose. By the alternative method of three-dimensional imaging, that can be used in a

number of cases, there is a method of x-rayed stereoimaging. Except reduction of the patient dose, other advantage of stereoscopic method is the forming of more realistic feeling of three-dimensional depth of the examined object. With the purpose of maximal idea about stereoscopy of the formed image, and more reliable information about sizes and location of separate details in the investigated object, the task of determination of maximal corner of stereoimaging is resolved. References 5, figures 3.

Keywords: X-ray, stereo imaging, anaglyph, resolution ration, 3D, digital receiver.

References:

1. David A. S. "Ionizing Radiation Exposure of the Population of the United States". Resource access mode: http://www.ncrponline.org/PDFs/2012/DAS_DDM2_Athens_4-2012.pdf
2. Goshtasby A. A. (2005), "2D and 3D image registration". Hoboken, A John Wiley & Sons, Inc. P. 258.
3. Miroshnychenko S.I., Nevhasymyy A.A., Volkov E.V. (2012), "3D X-ray image parameter measurement". Proceedings of the XXXII International Scientific Conference ELNANO 2012. Kiev, Pp. 162-163.
4. Valius N.A. (1962), "Stereoskopiia". Moscow, AN SSSR. P. 379. (Rus)
5. Schiffman H. R. (2003), "Sensation and perception". SPb. Piter, P. 928. (Rus)