

АНАЛИЗ ПРОЦЕССОВ В АКТИВНОМ УПРАВЛЯЕМОМ ВЫПРЯМИТЕЛЕ - ИСТОЧНИКЕ ТОКА В СИСТЕМЕ ПУСКА АСИНХРОННЫХ МАШИН

Жемеров Г.Г., д.т.н., проф., Колесник В.Ю.

Национальный технический университет "Харьковский политехнический институт"

Украина, 61002, Харьков, ул. Фрунзе 21, кафедра "Промышленная и биомедицинская электроника"

тел. (057) 7076609, (057) 7076312, E-mail: zhemerov@online.kharkiv.net

В статье рассмотрено применение активного управляемого выпрямителя – источника тока в системе пуска асинхронных двигателей на основе автономного инвертора тока. Получены соотношения для определения напряжений и токов в элементах входного фильтра активного выпрямителя тока. Проанализирована форма кривой выходного напряжения активного выпрямителя.

У статті розглянуто застосування активного керуваного випрямляча – джерела струму в системі пуску асинхронних двигунів на основі автономного інвертора струму. Отримані співвідношення для визначення напруг і струмів в елементах вхідного фільтру активного випрямляча струму. Проаналізована форма кривої вихідної напруги активного випрямляча.

ВВЕДЕНИЕ

Современные требования к электромагнитной совместимости полупроводниковых преобразователей с питающей сетью в ряде случаев делают невозможным прямое подключение преобразователя частоты к сети. Решение проблемы может быть получено за счет включения на входе преобразователя активного управляемого выпрямителя. На входе преобразователя на основе автономного инвертора тока необходимо использовать активный управляемый выпрямитель – источник тока.

В статье рассматриваются следующие вопросы: синтез системы управления активным выпрямителем тока, анализ кривой выходного напряжения активного выпрямителя тока и особенности перевода системы пуска в режим передачи энергии из нагрузки в сеть.

СИСТЕМА ПУСКА АМ НА ОСНОВЕ АУВИТ и АИТ

Специфика векторного управления асинхронной машиной (АМ) в системе активный управляемый выпрямитель источник тока (АУВИТ) – автономный инвертор тока (АИТ), показанной на рис. 1, заключается в том, что с помощью АИТ изменяется частота тока статора, а с помощью АУВИТ – амплитуда тока статора. Система векторного управления АМ (СУ АМ) вырабатывает для системы управления АУВИТ сигнал, пропорциональный требуемому значению модуля тока статора I_d^* , который сравнивается с фактическим током I_d . Разностный сигнал проходит через регулятор тока РТ. Сигналы задания по токам фаз i_{abc}^* получаются перемножением сигнала с выхода регулятора на соответствующие фазные напряжения u_{abc} .

СТРУКТУРА АУВИТ

Силовая схема АУВИТ приведена на рис. 2. Схема содержит фазную индуктивность L , равную сумме индуктивности рассеяния сетевого трансформатора и кабелей, фильтровые конденсаторы C на стороне переменного напряжения, шесть запираемых тиристоров VS1-VS6, включенных по мостовой схеме и два выходных реактора L_d , образующих индуктив-

ный выходной фильтр.

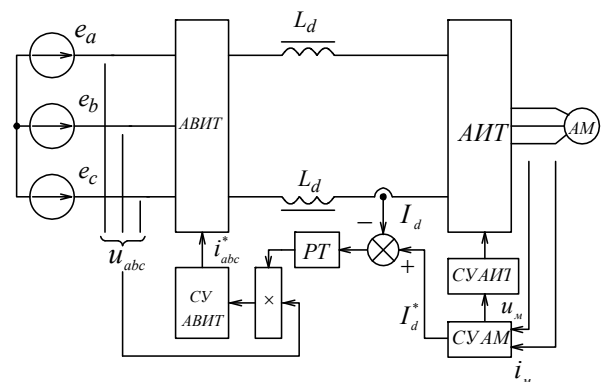


Рис. 1. Силовая схема и структура СУ АУВИТ-АИТ

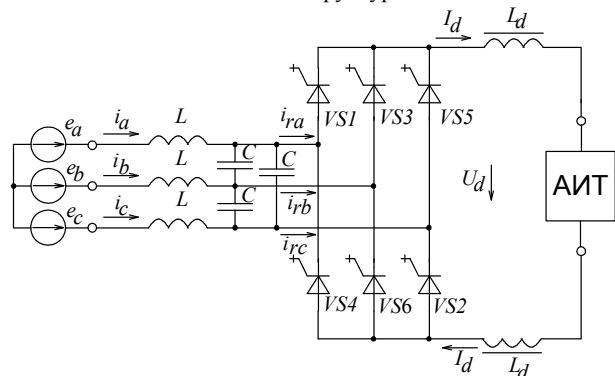


Рис. 2. Схема АУВИТ

Токи на входе коммутатора i_r имеют большое значение di/dt , а сеть носит индуктивный характер, поэтому на входе коммутатора необходим емкостный фильтр, шунтирующий сеть.

Однополярность выходного тока I_d и биполярность выходного напряжения U_d определяет тип силовых ключей как униполярные ключи, блокирующие обратное напряжение. При низких частотах ШИМ используются GTO, а при более высоких частотах следует использовать транзисторы типа IGBT.

Формирование синусоидального тока в сети осуществляется путем переключения ключей коммутатора с высокой частотой. При этом в периоде ШИМ

постоянный ток нагрузки либо распределяется между фазами сети либо замыкается коммутатором. Очевидно, что импульсный ток нагрузки вызывает пульсации напряжения на конденсаторах фильтра.

Возможны два варианта подключения конденсаторов: 1) соединение по схеме звезда; 2) соединение по схеме треугольник. Рассмотрим эти варианты и определим, в каком случае пульсации напряжения на конденсаторах, обусловленные импульсами тока от коммутатора, будут меньше.

При соединении конденсаторов фильтра в треугольник действующее значение тока через конденсатор $I_{c\Delta}$, к которому прикладывается линейное напряжение сети, будет равно:

$$I_{c\Delta} = U_{л} \omega_s C_{\Delta}, \quad (1)$$

где $U_{л}$ – действующее значение линейного напряжения сети; ω_s – угловая частота тока сети.

А действующее значение фазного тока в сети определяется из следующего соотношения:

$$I_{s\Delta} = \sqrt{3} U_{л} \omega_s C_{\Delta}. \quad (2)$$

Рассмотрим интервал времени, в котором открыты и проводят ток тиристоры VS1 и VS2. В этом случае ток нагрузки I_d распределяется между конденсаторами следующим образом. Через конденсатор, подключенный к клеммам фаз a и c , протекает ток равный $2I_d/3$, а через два других конденсатора протекает ток $I_d/3$. В интервале времени, когда открыты тиристоры VS1 и VS6, ток распределится так, что через конденсатор, подключенный к клеммам фаз a и b , протекает ток равный $2I_d/3$, а через два других конденсатора протекает ток $I_d/3$. Полярность тока в конденсаторах, подключенных между клеммами a и b и a и c остается неизменной. Таким образом, средний ток в периоде ШИМ, вызывающий пульсации напряжения в конденсаторах фильтра, равен $I_d/2$. Провал напряжения на конденсаторе, вызванный протеканием этого тока, определяется согласно следующему соотношению:

$$\Delta U_{\Delta} = I_d \Delta t / 2 C_{\Delta}, \quad (3)$$

где Δt – интервал времени протекания тока.

При соединении конденсаторов фильтра в звезду ток в сети определяется из соотношения:

$$I_{s\Delta} = U_{л} \omega C_{\Delta} / \sqrt{3}. \quad (4)$$

Ток нагрузки при открытии двух тиристоров в вентильных группах всегда замыкается через два включенных конденсатора фильтра. Таким образом, провал напряжения на двух последовательно включенных конденсаторах составляет:

$$\Delta U_{\Delta} = 2 I_d \Delta t / C_{\Delta}. \quad (5)$$

Для определения оптимальной с точки зрения величины изменения напряжения на конденсаторах схемы приравняем токи в сети и определим соотношение между емкостями конденсаторов, поделив (2) на (4), получим:

$$C_{\Delta} = 3 C_{\Delta} \quad (6)$$

Подставляя (6) в (5) и поделив на (3) получим

$$\Delta U_{\Delta} / \Delta U_{\Delta} = 4/3 \quad (7)$$

Таким образом, можно сделать вывод, что при одинаковом значении тока в сети в случае включения конденсаторов фильтра по схеме треугольника пульсации напряжения на конденсаторах меньше, чем при включении конденсаторов в звезду.

СИСТЕМА УПРАВЛЕНИЯ АУВИТ

Система управления АУВИТ должна быть построена таким образом, чтобы в любой момент времени для обеспечения пути тока I_d было открыто только два ключа – один в анодной вентильной группе и один в катодной. Недопустимо одновременное открытие двух или трех ключей в одной вентильной группе, поскольку открытые ключи замкнут накоротко один или несколько фильтровых конденсаторов C . Существует 9 допустимых состояний открытых ключей, которые приведены в табл. 1.

Таблица 1

Допустимые состояния ключей в АУВИТ

Номер	Открытые ключи	i_{ra}	i_{rb}	i_{rc}
1	VS1, VS2	I_d	0	$-I_d$
2	VS2, VS3	0	I_d	$-I_d$
3	VS3, VS4	$-I_d$	I_d	0
4	VS4, VS5	$-I_d$	0	I_d
5	VS5, VS6	0	$-I_d$	I_d
6	VS6, VS1	I_d	$-I_d$	0
7	VS1, VS4	0	0	0
8	VS3, VS6	0	0	0
9	VS5, VS2	0	0	0

Известно несколько способов модуляции, учитывающих приведенные выше требования к состоянию ключей [1]. В данной статье рассматривается векторная модуляция с ШИМ с постоянной частотой переключения тиристоров. [2] Рассмотрим работу СУ АВИТ подробнее.

На рис. 3 представлена векторная диаграмма токов сети.

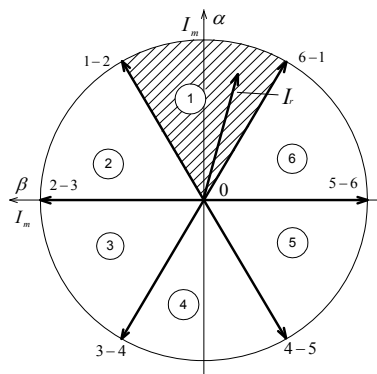


Рис. 3. Векторная диаграмма токов сети

Векторы 1-2, 2-3, 3-4, 4-5, 5-6, 6-1 соответствуют состояниям 1-6 из табл. 1. В каждом из секторов, для формирования токов сети можно использовать только три состояния, например, если вектор тока I_r находится в секторе 1, то для ненулевых состояний токов сети открытыми могут быть ключи VS1, VS6 и VS2. В

качестве нулевого состояния целесообразно выбрать состояние 7. Таким образом, в секторе 1 открытыми могут быть тиристоры VS1 и VS2, VS4, VS6. Аналогично для остальных интервалов допустимые комбинации открытых ключей приведены в табл. 2.

Таблица 2

Допустимые состояния открытых ключей

Номер сектора	Открытые ключи	
	анодная группа	катодная группа
1	VS1, VS4, VS6	VS2, VS4, VS6
2	VS1, VS3, VS5	VS2
3	VS3	VS2, VS4, VS6
4	VS1, VS3, VS5	VS4
5	VS5	VS2, VS4, VS6
6	VS1, VS3, VS5	VS6

Рассмотрим практическую реализацию такой системы. Разделим период сетевого напряжения на шесть интервалов, соответствующих секторам 1-6, так, как показано на рис. 4. Причем сектор 1 соответствует фазе напряжения фазы a от $\pi/3$ до $2\pi/3$, то есть, обобщенный вектор напряжения сети совпадает с обобщенным вектором тока сети. Для формирования требуемых значений фазных токов в каждом интервале используется один и тот же алгоритм.

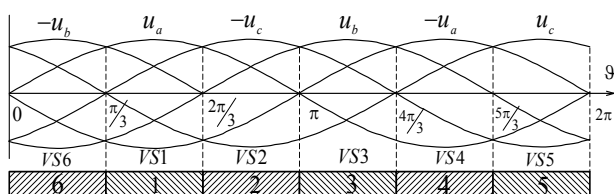


Рис. 4. Интервалы переключения тиристоров

Рассмотрим интервал 1, в котором максимально фазное напряжение фазы a и максимально анодное напряжение тиристора VS1. Ток фазы a в этом интервале положителен и превышает токи в других фазах. Поэтому в интервале 1 постоянно открыт тиристор VS1, подключающий положительный вывод нагрузки к фазе a . Для регулирования токов фаз необходимо попеременно переключать тиристоры VS2, VS4, VS6. Если открыт тиристор VS4, то ток нагрузки замыкается через тиристоры VS1 и VS4, выходное напряжение равно нулю. Если открыт тиристор VS6, то на выходе АУВИТ действует линейное напряжение u_{ab} , а если открыт тиристор VS2 – линейное напряжение u_{ac} .

Для дальнейшего рассмотрения алгоритма переключения тиристоров введем коэффициенты заполнения фазных токов, равные отношению текущего значения модуля тока задания соответствующей фазы $|i_{sabc}|$ к максимальному фазному току сети I_{sm} :

$$\begin{cases} k_a = |i_{sa}|/I_{sm} \\ k_b = |i_{sb}|/I_{sm} \\ k_c = |i_{sc}|/I_{sm} \end{cases} \quad (8)$$

СУ АУВИТ построена по принципу вертикального управления, то есть управляющие импульсы для тиристоров вырабатываются в моменты равенства сигнала управления и сигнала задания, как показано

на рис. 5. В качестве опорного сигнала используется пилообразный сигнал, амплитуда которого определяет максимальное значение тока сети I_{sm} . Опорный сигнал сравнивается с сигналами задания по токам для фаз a и b , которые представляют собой модули токов соответствующих фаз.

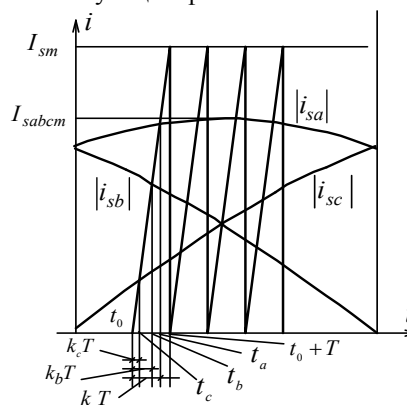


Рис. 5. Формирование интервалов работы тиристоров

Пересечению опорного сигнала с сигналом тока задания фазы a соответствует момент времени t_a . Поскольку развертка линейная, то справедливы следующие соотношения:

$$(t_a - t_0)/T = |i_{sa}|/I_{sm} \quad (9)$$

Аналогично для фазы b :

$$(t_b - t_0)/T = |i_{sb}|/I_{sm} \quad (10)$$

Можно показать, что

$$(t_c - t_0)/T = |i_{sc}|/I_{sm} \quad (11)$$

Таким образом, импульсы управления тиристорами VS2, VS4, VS6 вырабатываются в моменты пересечения опорного сигнала с сигналами задания по токам для фаз a , b и c .

Тиристор VS4, регулирующий среднее значение тока фазы a на периоде ШИМ, должен быть открыт в интервале длительностью $t_{VS4} = (1 - k_a)T$ в конце периода. В интервале времени $k_a T$ должен быть открыт VS6, регулирующий среднее значение тока фазы b на периоде ШИМ, или VS2, регулирующий среднее значение тока фазы c на периоде ШИМ. Длительность открытого состояния VS6 определяется через коэффициент фазы b – $t_{VS6} = k_b T$, а длительность открытого состояния VS2 через коэффициент фазы c – $t_{VS2} = k_c T$.

Аналогично в интервале 2 постоянно открыт тиристор VS2, а переключаются тиристоры VS1, VS3, VS5. Тиристор VS5 обеспечивает управление средним значением тока фазы c , а тиристоры VS1, VS3 – средними значениями токов фаз a и b .

Схема работает аналогично во всех шести интервалах, изменяются только номера открытых тиристоров. Следовательно, выходное напряжение АУВИТ повторяется с частотой $6\omega_s$ и имеет низкочастотный период повторяемости $T_d = \pi/3\omega_s$, в котором, в свою очередь, можно выделить высокочастотный период повторяемости ШИМ – T .

АНАЛИЗ ВЫХОДНОГО НАПРЯЖЕНИЯ АУВИТ

Получим выражения, для определения среднего значения выходного напряжения АУВИТ в низкочастотном интервале повторяемости, приняв следующие допущения:

1 Напряжения на конденсаторах фильтра совпадают по фазе и амплитуде с линейными напряжениями сети (пренебрегаем падением напряжения на индуктивности сети).

2 Ток нагрузки, замыкаясь через конденсаторы фильтра достаточно большой емкости, не приводит к пульсациям напряжения на входе коммутатора.

Формирование выходного напряжения АУВИТ на низкочастотном интервале повторяемости показано на рис. 6. Для примера рассмотрим первый сектор см. рис. 3.

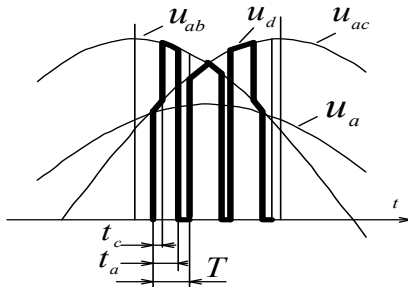


Рис. 6. Формирование выходного напряжения АУВИТ

В каждом из интервалов ШИМ длительностью T выделяются три интервала:

1. Интервал длительностью t_c , в течение которого открыты ключи VS1 и VS6, выходное напряжение $u_d = u_{ac}$.

2. Интервал длительностью $t_a - t_c$, в течение которого открыты ключи VS1 и VS2, выходное напряжение $u_d = u_{ab}$.

3. Интервал длительностью $T - t_a$, в течение которого открыты ключи VS1 и VS4, выходное напряжение $u_d = 0$.

Среднее напряжение за период ШИМ можно определить как сумму двух интегралов согласно следующему соотношению:

$$u_d = \frac{1}{T} \left(\int_t^{k_c T + t} u_{ac}(t) dt + \int_{k_a T + t}^{k_c T + t} u_{ab}(t) dt \right). \quad (12)$$

Определим значения коэффициентов k_a , k_c в функции времени.

Коэффициент k_a можно определить следующим образом:

$$k_a = |i_{sa}^*| / I_{sm} = |I_{sam} \sin(\omega_s t)| / I_{sm}, \quad (13)$$

где I_a – амплитуда тока фазы a .

Аналогично для коэффициента k_b

$$k_c = |i_{sc}^*| / I_{sm} = |I_{scm} \sin(\omega_s t - 4\pi/3)| / I_{sm}. \quad (14)$$

Тогда среднее напряжение в периоде ШИМ можно определить как сумму двух интегралов:

$$u_d = \frac{1}{T} \left(\frac{I_{sbm}^* \sin(\omega_s t - 4\pi/3) T + t}{I_{sm}} \int U_{lm} \sin(\omega_s t - \pi/6) dt + \frac{I_{sam}^* \sin(\omega_s t) T + t}{I_{s33}} \int U_{lm} \sin(\omega_s t + \pi/6) dt + \frac{I_{sbm}^* \sin(\omega_s t - 4\pi/3) T + t}{I_{sm}} \right). \quad (15)$$

Выполняя операцию интегрирования, получим для среднего значения выходного напряжения в интервале ШИМ следующее выражение:

$$U_d = \frac{U_{lm}}{\omega_s T} \left(\cos(\omega_s t - \pi/6) - \cos\left(\omega_s \left(\frac{I_{sb} \sin(\omega_s t - 4\pi/3) T}{I_{sm}} + t\right) - \frac{\pi}{6}\right) + \cos\left(\omega_s \left(\frac{I_{sb} \sin(\omega_s t - 4\pi/3) T}{I_{sm}} + t\right) + \frac{\pi}{6}\right) - \cos\left(\omega_s \left(\frac{T I_{sa} \sin(\omega_s t)}{I_{sm}} + t\right) + \frac{\pi}{6}\right) \right). \quad (16)$$

Для анализа выражения (16) примем допущение, что в интервале периода ШИМ амплитуды сигнала задания в фазах a , b и c постоянны. Тогда

$$U_d = \frac{U_{lm}}{\omega_s T} \left(\cos(\omega_s t - \pi/6) - \cos(\omega_s (k \sin(\omega_s t - 4\pi/3) T + t) - \pi/6) + \cos(\omega_s (k \sin(\omega_s t - 4\pi/3) T + t) + \pi/6) - \cos(\omega_s (k I_a \sin(\omega_s t) T + t) + \pi/6) \right). \quad (17)$$

Выражение (17) справедливо для периода повторяемости ШИМ. Для определения среднего значения напряжения в интервале T_d необходимо просуммировать средние значения выходного напряжения АУВИТ в периодах ШИМ и поделить на число периодов ШИМ в периоде T_d .

$$U_{dav} = \sum_{k=1}^{T_d/T} U_{dk}. \quad (18)$$

Анализируя (17), можно сделать вывод, что единственным регулируемым параметром является отношение амплитуды сигнала задания по выходному току к максимальному значению выходного тока k .

На практике напряжение на конденсаторах фильтра отличается по форме от напряжения в сети. Для уменьшения высокочастотных пульсаций напряжения на конденсаторах фильтра, вызванных током нагрузки, необходимо повышать их емкость, однако при этом повышается емкостной ток, потребляемый из сети, и возрастает падение напряжения на индуктивности сети. Кроме того, емкость конденсаторов ограничивается из соображений недопустимости резонанса на частотах сети и ШИМ.

Ток в сети i_s представляет собой сумму $i_s = i_l + i_c$, где i_l – активный ток, то есть ток, формируемый АУВИТ, совпадающий по фазе с напряжением сети, i_c – ток, потребляемый конденсаторами фильтра емкостного характера. Таким образом, суммарный фазный ток сети опережает фазное напряжение на угол $\varphi = \arctg(i_c / i_l)$, причем действующее значение тока сети равно $I_s = \sqrt{I_l^2 + I_c^2}$. Угол φ при

номинальном токе нагрузки, как правило, не превышает 20 электрических градусов, это ограничивает максимальное значение емкости конденсаторов фильтра. Если пренебречь индуктивностью сети L (а это возможно, поскольку индуктивное сопротивление на частоте сети существенно меньше емкостного), то максимальное значение емкости равно

$$C = \frac{P_l t g(\varphi_{\max})}{3U_{\text{лм}}^2 \omega_s} \quad (19)$$

При $P_l = 630 \text{ kW}$, $\varphi_{\max} = \pi/9$, $U_{\text{лм}} = 8.46 \text{ kV}$ получаем $C = 3,4 \text{ }\mu\text{F}$.

Рассмотрим искажения напряжения на конденсаторе, обусловленные падением напряжения на индуктивности сети.

В общем случае при произвольном значении угла φ выражение для амплитуды напряжения на конденсаторах имеет вид:

$$U_{Cm} = \sqrt{U_{\text{лм}}^2 + U_{L\Sigma}^2 + 2U_{\text{лм}}U_{L\Sigma} \sin \varphi}, \quad (20)$$

где $U_{L\Sigma} = \sqrt{3}I_s \omega_s L$, а выражение для угла сдвига напряжения на конденсаторе относительно соответствующего линейного напряжения сети:

$$\delta = \arcsin(\cos \varphi * U_{L\Sigma} / U_C). \quad (21)$$

Перейдем к относительным единицам, приняв за базис амплитудное значение линейного напряжения сети $U_{\text{лм}}$. Обозначим $g = \sqrt{3}I_s \omega_s L / U_{\text{лм}}$. Тогда:

$$U_{L\Sigma}^* = g. \quad (23)$$

Выражение (20) примет вид:

$$U_{Cm}^* = \sqrt{1 + g^2 + 2g \sin \varphi}, \quad (24)$$

а выражение (21) примет вид:

$$\delta = \arcsin \left(\frac{g \cos \varphi}{\sqrt{1 + g^2 + 2g \sin \varphi}} \right). \quad (25)$$

На рис. 7 приведены графики зависимости относительного напряжения на конденсаторах фильтра U_{C^*} от параметра g при значениях угла φ $\pi/6, \pi/4, \pi/3, \pi/2$. На рис. 8 приведены графики зависимости угла сдвига напряжения на конденсаторах фильтра, относительно соответствующего линейного напряжения сети от g при значениях угла φ $\pi/6, \pi/4, \pi/3, \pi/2$.

Рассмотрим влияние пульсаций тока нагрузки на напряжение на конденсаторах фильтра.

Для этого приближенно оценим соотношение между током сети I_s и током нагрузки I_d :

$$3U_{\text{фм}} I_{\text{см}} \cos \varphi_s / 2 = U_d I_d, \quad (26)$$

где U_d – среднее значение напряжения на выходе АУВИТ, примерно равно (из 13)

$$U_d = U_{\text{лм}} k / \sqrt{2}, \quad (27)$$

где k – коэффициент регулирования $k = I_{s a b c m} / I_{\text{см}}$. Тогда, подставляя (27) в (26), после преобразовании получим:

$$I_{\text{см}} / I_d = \sqrt{2/3} k. \quad (28)$$

С учетом (1) и (2) получим:

$$I_{Cm} / I_d = \sqrt{2} k / 3. \quad (29)$$

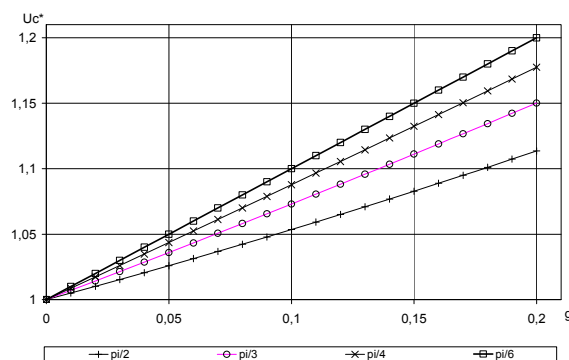


Рис. 7. Относительное напряжение на конденсаторах

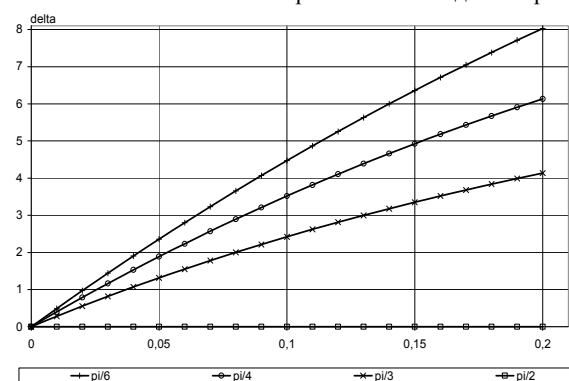


Рис. 8. Угол сдвига напряжения на конденсаторах относительно линейного напряжения сети

Ток конденсатора состоит из двух составляющих: 1) Низкочастотной (с частотой сети); 2) Высокочастотной (с частотой ШИМ). Как было указано выше, ток I_d замыкается через конденсаторы таким образом, что через конденсатор, подключенный к фазам, тиристоры в которых открыты, протекает ток $2I_d/3$, а через два других конденсатора протекает ток $I_d/3$.

Характер изменения напряжения на конденсаторе определяется суммой низкочастотного и высокочастотного токов. Рассмотрим для примера интервал, соответствующий сектору 1. Для определения направлений токов в конденсаторах рассмотрим шесть участков. В секторе 1 линейные напряжения u_{ab} и u_{ca} знакопостоянны. Линейное напряжение u_{bc} в интервале $\pi/3 \div \pi/2$ отрицательно, а в интервале $\pi/2 \div 2\pi/3$ положительно.

Возможны три комбинации открытых тиристоров: VS1, VS2; VS1, VS6; VS1, VS4. Соответственно составим таблицу для определения токов через конденсаторы фильтра на каждом из шести участков. Допустим, что напряжения сети представляют собой симметричную трехфазную систему. Тогда фазные токи сети равны:

$$\begin{cases} i_{sa}(t) = I_{\text{см}} \sin(\omega t + \varphi) \\ i_{sb}(t) = I_{\text{см}} \sin(\omega t + \varphi - 2\pi/3) \\ i_{sc}(t) = I_{\text{см}} \sin(\omega t + \varphi - 4\pi/3) \end{cases} \quad (30)$$

Токи конденсаторов, равны:

$$\begin{cases} i_{Cab_s}(t) = I_{Cm} \sin(\omega t + \varphi + \pi/6) \\ i_{CbC_s}(t) = I_{Cm} \sin(\omega t + \varphi - \pi/2) \\ i_{Cca_s}(t) = I_{Cm} \sin(\omega t + \varphi - 7\pi/6) \end{cases} \quad (31)$$

В зависимости от величины угла φ первая гармоника тока через конденсатор будет сдвинута относительно фазного напряжения сети. В интервале от $\pi/3$ до $2\pi/3$ (первый сектор) при $\varphi = \pi/2$ мгновенное значение тока первой гармоники конденсатора отрицательно, а при угле $\varphi = \pi/6$ мгновенное значение тока первой гармоники тока конденсатора положительно.

Напряжения на конденсаторах, с учетом влияния индуктивностей сети определяются из следующих выражений:

$$\begin{cases} u_{Cab_s}(t) = U_{Cm} \sin(\omega t - \delta + \pi/6) \\ u_{Cbc_s}(t) = U_{Cm} \sin(\omega t - \delta - \pi/2) \\ u_{Cca_s}(t) = U_{Cm} \sin(\omega t - \delta - 7\pi/6) \end{cases} \quad (32)$$

При моделировании АУВИТ для подавления резонансных явлений оказалось необходимым включать последовательно с конденсаторами фильтра резисторы. Для рассмотренного примера оказалось достаточным сопротивление резисторов 2Ω .

Выражения для напряжений на конденсаторах с учетом падения напряжения за счет тока нагрузки и с учетом падения на резисторах имеют вид:

$$\begin{cases} u_{Cab}(t) = U_{Cab_s}(t) + \frac{1}{C} \int_{t_i}^{t_i+\Delta t} i_{Cab}(t) dt - i_{Cab}(t)R \\ u_{Cbc}(t) = U_{Cbc_s}(t) + \frac{1}{C} \int_{t_i}^{t_i+\Delta t} i_{Cbc}(t) dt - i_{Cbc}(t)R \\ u_{Cca}(t) = U_{Cca_s}(t) + \frac{1}{C} \int_{t_i}^{t_i+\Delta t} i_{Cca}(t) dt - i_{Cca}(t)R \end{cases} \quad (33)$$

Из табл. 3 видно, что токи в конденсаторах на интервалах 1 и 2 могут быть как положительными, так и отрицательными в зависимости от соотношения мгновенного значения линейного тока сети и тока нагрузки. Соответственно напряжение на конденсаторах будет увеличиваться или уменьшаться. Причем величина приращения напряжения определяется согласно следующему выражению:

$$\Delta U_C(t) = i_C(t)\Delta t/C, \quad (34)$$

где Δt – интервал времени фиксированного состояния ключей. Для состояния 1 из табл. 3 это $k_c T$, для состояния 2 – $(k_a - k_c)T$, для 3 – $(1 - k_a)T$ соответственно.

Таблица 3

Интервал	Токи конденсаторов фильтра			Токи конденсаторов фильтра		
	$\pi/3 - \pi/2$			$\pi/2 - 2\pi/3$		
Состояние	1	2	3	1	2	3
Длительность	$k_c T$	$(k_a - k_c)T$	$(1 - k_a)T$	$k_c T$	$(k_a - k_c)T$	$(1 - k_a)T$
$i_{Cab}(t)$	$i_{Cab_s}(t) - I_d/3$	$i_{Cab_s}(t) - 2I_d/3$	$i_{Cab_s}(t)$	$i_{Cab_s}(t) - I_d/3$	$i_{Cab_s}(t) - 2I_d/3$	$i_{Cab_s}(t)$
$i_{Cbc}(t)$	$i_{Cbc_s}(t) - I_d/3$	$i_{Cbc_s}(t) + I_d/3$	$i_{Cbc_s}(t)$	$i_{Cbc_s}(t) + I_d/3$	$i_{Cbc_s}(t) - I_d/3$	$i_{Cbc_s}(t)$
$i_{Cca}(t)$	$i_{Cca_s}(t) - 2I_d/3$	$i_{Cca_s}(t) - I_d/3$	$i_{Cca_s}(t)$	$i_{Cca_s}(t) - 2I_d/3$	$i_{Cca_s}(t) - I_d/3$	$i_{Cca_s}(t)$

Среднее значение изменения напряжения на конденсаторе при допущении постоянства тока I_C на интервале фиксированного состояния ключей составляет:

$$\Delta U_{Cav}(t) = i_C(t)\Delta t/2C. \quad (35)$$

Тогда (35) приводится к виду:

$$\begin{cases} u_{Cab}(t) = U_{Cab_s}(t) + i_{Cab}(t)\Delta t^2/2C - i_{Cab}(t)R \\ u_{Cbc}(t) = U_{Cbc_s}(t) + i_{Cbc}(t)\Delta t^2/2C - i_{Cbc}(t)R \\ u_{Cca}(t) = U_{Cca_s}(t) + i_{Cca}(t)\Delta t^2/2C - i_{Cca}(t)R \end{cases} \quad (36)$$

Уточним выражение (12), подставив в него вместо $U_{ab}(t)$ и $U_{ac}(t)$ $U_{Cab}(t)$ и $-U_{Cbc}(t)$ из (36).

$$u_d = \frac{1}{T} \left(- \int_{k_c T}^{k_c T+t} u_{Cca}(t) dt + \int_{k_c T+t}^{k_a T+t} u_{Cab}(t) dt \right). \quad (37)$$

РЕКУПЕРАТИВНЫЙ РЕЖИМ РАБОТЫ АУВИТ

Рассмотрим переход системы пуска с АУВИТ в режим рекуперативного торможения машины.

В этом случае на входе АИТ действует отрицательное напряжение, представляющее собой выпрявленные противоЭДС обмоток статора. Ток через реакторы L_d должен протекать в том же направлении, что и в режиме передачи энергии из сети в машину. Следовательно, на выходе АУВИТ также должно быть

отрицательное напряжение, среднее значение которого в установившемся режиме равно среднему значению напряжения на входе АИТ.

Для перевода АУВИТ в режим рекуперации необходимо изменить логику подачи управляющих импульсов. Допустим, что максимально анодное напряжение тиристора VS1 (сектор 1 на рис. 6)

Тогда в режиме передачи энергии из сети в нагрузку этот тиристор должен быть открыт постоянно, а тиристоры VS2, VS4, VS6 переключаются в периоде ШИМ формируя синусоидальный токов в фазах сети. В режиме рекуперации должен быть постоянно открыт тиристор VS4, а тиристоры VS1, VS3, VS5 переключаются. То есть импульсы управления тиристорам анодной и катодной вентильных групп меняются местами. Необходимо также изменить знак сигнала обратной связи по току в системе авторегулирования тока (сигнал на входе регулятора тока РТ по рис. 1). В режиме потребления энергии из сети, если величина тока в звене постоянного тока I_d увеличивается, то уменьшается сигнал рассогласования, уменьшается амплитуда токов задания, уменьшается выходное напряжение АУВИТ, и, следовательно, уменьшается ток I_d . А в режиме возврата энергии в сеть увеличение тока I_d будет приводить к уменьшению выходного напряжения АУВИТ по модулю, однако, поскольку

это напряжение отрицательно, величина тока I_d будет возрастать. Поэтому для обеспечения обратной связи по току в режиме рекуперации необходимо изменить полярность сигнала рассогласования.

Таким образом, для обеспечения рекуперации в системе пуска на основе АУВИТ-АИТ необходимо специально формировать для СУ АУВИТ сигнал, позволяющий переход в режим возврата энергии в сеть. Очевидно, что возврат происходит в том случае, когда электромагнитный момент на валу меньше механического момента. Согласно уравнениям АМ признаком режима рекуперации является отрицательное значение производной скорости вращения вала машины.

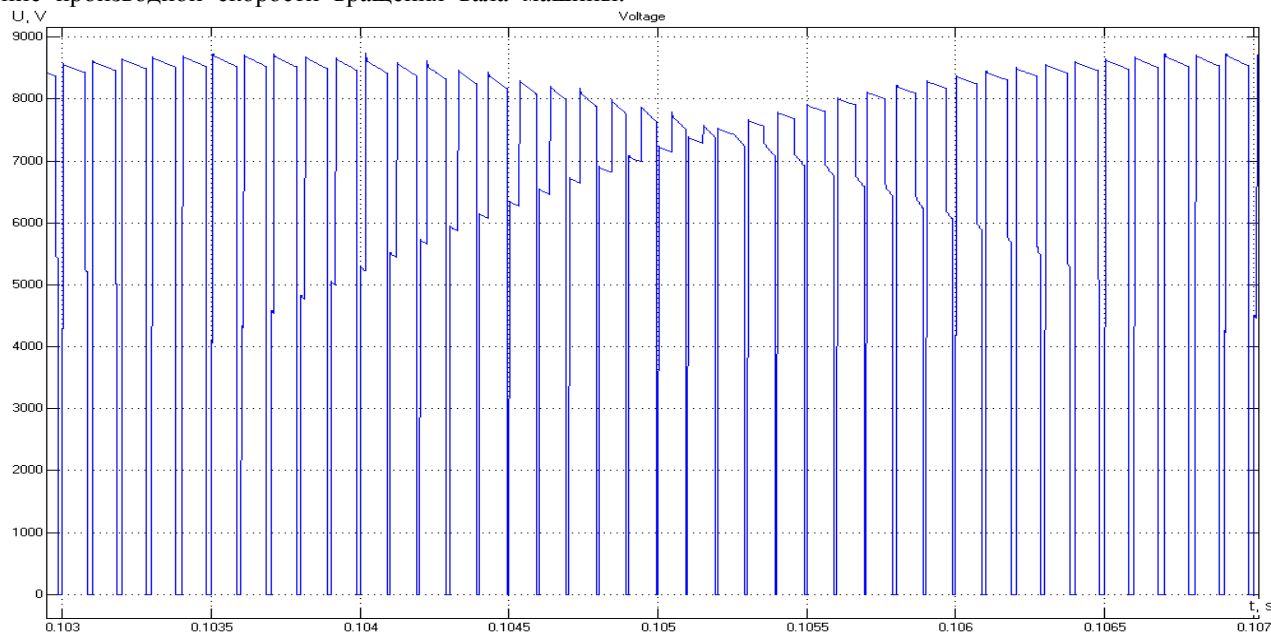


Рис. 9. Форма выходного напряжения АУВИТ

Как видно из рис. 9 выходное напряжение АУВ формируется из двух напряжений на конденсаторах входного фильтра. Видно, что напряжения на конденсаторах отстают от линейных напряжений сети на некоторый угол. Ток коммутатора, замыкаясь через конденсаторы, приводит к провалам напряжения на всем низкочастотном периоде повторяемости

ЗАКЛЮЧЕНИЕ

1. Предложен алгоритм векторного управления АУВИТ с использованием коэффициентов заполнения фазного тока, определяемых с помощью линейной развертки.

2. Показано, что среднее значение выходного напряжения АУВИТ на периоде повторяемости при допущении идеальности входного фильтра зависит только от коэффициента заполнения фазного тока k .

3. Показано, что падение напряжения на индуктивности сети изменяет амплитуду и фазу линейного напряжения на конденсаторах согласно следующим выражениям:

$$U_{Cm*} = \sqrt{1 + g^2 + 2g \sin \varphi} \quad \delta = \arcsin \left(\frac{g \cos \varphi}{\sqrt{1 + g^2 + 2g \sin \varphi}} \right).$$

4. Характер изменения напряжения на конденсаторе фильтра определяется суммой низкочастотного и

Следовательно, эта величина должна рассчитываться в системе управления АМ.

МОДЕЛИРОВАНИЕ АУВИТ-АИТ

Для проверки полученных теоретических выводов составлена компьютерная модель АУВИТ. Моделировалась работа АУВИТ на активную нагрузку номинального сопротивления, сигнал задания по току также устанавливался номинальным.

Форма выходного напряжения в интервале времени, содержащем период повторяемости (0,1033-0,1067 с) приведена на рис. 9.

высокочастотного тока конденсатора. Величина низкочастотного тока зависит от емкости конденсаторов, а величина высокочастотного тока – от комбинации включенных в коммутаторе АУВИТ ключей.

5. Для перевода системы пуска на основе АУВИТ и АИТ в режим рекуперации энергии необходимо изменить логику подачи управляющих импульсов на ключи АУВИТ и изменить знак сигнала обратной связи по току в системе авторегулирования тока.

ЛИТЕРАТУРА

- [1] J.R. Rodriguez, J.W. Dixon, J.R. Espinoza, J. Pontt, P. Lezana. "PWM Regenerative Rectifiers: state of the Art" IEEE Trans. On Ind. Electr., vol. 52, № 1, 2005, p.p. 5-22.
- [2] Перетворювальна техніка. Підручник. Ч. 2/ Ю.П. Гончаров, О.В. Будьонний, В.Г. Морозов, М.В. Панасенко, В.Я. Ромашко, В.С. Руденко. За ред. В.С. Руденка. – Харків: Фоліо, 2000. – 360 с.
- [3] Е.И.Сокол, Ю.П. Гончаров. Частотнорегулируемый электропривод на базе инвертора тока с переключением двигателя с преобразователя на сеть. "Технічна електродинаміка". Темат. Вып. "Силовая електроніка та енергоефективність" ч. 5, 2007, С. 3-8.
- [4] Усольцев А.А. Частотное управление асинхронными двигателями. Учебное пособие. – СПб: СПбГУ ИТМО, 2006, – 94 с.

Поступила 05.04.2008