



УДК 621.314.5

И.В. Волков, чл.-кор. НАН Украины, **А.И. Чиженко**, д-р техн. наук
Ин-т электродинамики НАН Украины
(Украина, 03057, Киев, пр-т Победы, 56,
тел. (044) 3662571, e-mail: alivchizh@ukr.net)

Способ коррекции формы сетевого напряжения при питании управляемых выпрямителей

Рассмотрен процесс образования коммутационных площадок, искажающих форму напряжения сети при питании от нее мощных управляемых вентильных выпрямителей. Предложены способ и реализующее его техническое решение, позволяющие устранить факторы, искажающие сетевое напряжение, посредством использования корректирующих напряжение маломощных импульсных трансформаторов вольтодобавки.

Розглянуто процес утворення комутаційних площадок, що спотворюють форму напруги мережі, яка живить потужні керовані вентильні випрямлячі. Запропоновано спосіб та технічне вирішення щодо його реалізації, який дозволяє уникати факторів, що спотворюють напругу мережі. Це досягається застосуванням малопотужних імпульсних трансформаторів вольтодобавки.

К л ю ч е в ы е с л о в а: коррекция формы напряжения, выпрямитель, коммутационные площадки.

При питании мощных электрических вентильных полупроводниковых выпрямителей от сети соизмеримой с ними мощности происходят искажения формы сетевого напряжения [1, 2], негативно влияющие на функционирование нагрузки выпрямителя и смежных с ним потребителей, питаемых от той же сети. Поэтому проблема улучшения электромагнитной совместимости вентильных выпрямителей с питающей их сетью весьма актуальна при проектировании и эксплуатации промышленных сетей. В системе сеть — мощный вентильный выпрямитель искажения напряжения вызваны так называемыми коммутационными площадками, возникающими при коммутации вентилями выпрямителя выпрямляемого тока с одной фазы сети на другую [3].

Процесс коммутации сопровождается одновременной работой более двух вентилей, часть из которых накоротко закорачивает фазы сети. Сетевые токи при этом ограничиваются исключительно индуктивностью рас-

© И.В. Волков, А.И. Чиженко, 2015

сеяния сети L_a и активным сопротивлением сети r_a . Индуктивность рассеивания L_a включает в себя индуктивности обмоток генератора, обмоток трансформаторов и проводов линий передачи энергии, а активное сопротивление сети r_a — суммарное действие активных сопротивлений перечисленных выше элементов, составляющих сеть. Поскольку (в соответствии с принципом инерции Ленца) ток в индуктивности L_a не может измениться мгновенно (скачком), коммутации в контурах, охватывающих фазы сети и закорачивающие их вентили выпрямителя — контуры коммутации, не могут осуществляться мгновенно и продолжаются до тех пор, пока не создадутся условия для выхода из работы вентиля одной из фаз.

Длительность процесса коммутации (процесса протекания в сети токов короткого замыкания (КЗ)) обозначают электрическим углом γ (угол коммутации). В течение процесса коммутации в цепи сеть—выпрямитель протекают токи КЗ i_k , определяющие соответствующие им падения напряжений Δu_k на сопротивлениях $z_a = \sqrt{r_a^2 + x_a^2}$, где $x_a = \omega L_a$; $\omega = 2\pi f$; f — частота сети. Вследствие этого образуются площадки S_k (с ординатами Δu_k и абсциссой γ), которые «вырезаются» из синусоидальной кривой фазного (а соответственно и линейного) напряжения сети или добавляются к ней, в зависимости от того, вступает фаза в процесс коммутации или выходит из него:

$$S_k = \int_0^{\gamma} \Delta u(\vartheta) d\vartheta,$$

где $\vartheta = \omega t$ — угловая (в электрических градусах) текущая координата; t — текущая временная координата.

Площадки S_k называют коммутационными. Способы их уменьшения рассмотрим на примере модели трехфазного шестипульсного управляемого вентильного выпрямителя по схеме Ларионова (рис. 1), в котором питающая сеть смоделирована трехфазной системой ЭДС (e_a, e_b, e_c) генератора с последовательно включенными индуктивностями L_a . Сопротивлениями r_a пренебрегаем. В модели индуктивность цепи выпрямленного тока L_d полагаем бесконечно большой ($L_d = \infty$), вследствие чего выпрямленный ток i_d будет абсолютно сглаженным ($i_d = I_d = \text{const}$). Активными сопротивлениями проводов и открытых вентилях пренебрегаем.

На рис. 2 (см. вклейку) представлены временные диаграммы: I — ЭДС генератора (e_a, e_b, e_c); II — фазных напряжений (u_a, u_b, u_c) на входе выпрямителя; III — линейных напряжений (u_{ab}, u_{bc}, u_{ca}); IV — выпрямленного напряжения u_d ; V — кривой коммутационных искажений u_{Sa} фазного напряжения u_a , состоящей из коммутационных площадок S_{ka} , вырезаемых из синусоиды фазного напряжения u_a , $u_{Sa} = u_a - e_a$. Эти диаграммы пост-

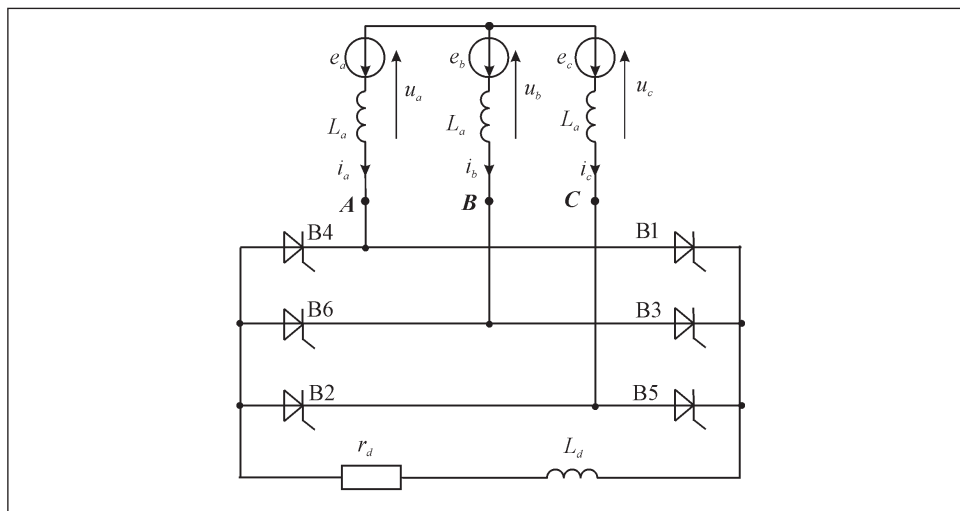


Рис. 1

роены для следующих значений углов, задающих режим выпрямителя, а именно угла управления вентилями $\alpha = 24$ эл. град. и угла коммутации $\gamma = 5$ эл.град. Все ЭДС и напряжения на рис. 2 нормированы по амплитуде фазной ЭДС E_m .

В преобразователе (см. рис. 1) в зависимости от значений угла управления α (или от значения выпрямленного тока I_d) возможны следующие режимы работы:

- одновременная работа четырех вентиляей;
- поочередная работа трех и четырех вентиляей;
- одновременная работа трех вентиляей;
- поочередная работа трех и двух вентиляей.

Рассмотрим как наиболее распространенный на практике последний из этих режимов. В шестипульсовой схеме выпрямленное пульсирующее напряжение u_d имеет период в угловом измерении, равный $\pi/3$. Это означает, что каждую шестую часть периода сетевого напряжения (угловой период которого равен 2π) электромагнитные процессы, формирующие выпрямленное напряжение в схеме, представленной на рис. 1, симметрично циклически повторяются. Поэтому достаточно рассмотреть эти процессы на интервале длительностью $\pi/3$, например на интервале $\alpha \leq \vartheta \leq \pi/3 + \alpha$.

Пусть находящийся на входе рассматриваемой модели трехфазной системы сеть—выпрямитель генератор выдает в сеть следующую систему ЭДС (см. рис. 2, I):

$$e_a = E_m \sin(\vartheta + 5\pi/6), \quad e_b = E_m \sin(\vartheta + \pi/6), \quad e_c = E_m \cos \vartheta,$$

где угол ϑ отмеряется от точки пересечения положительных полуволн ЭДС фаз A и B , т.е. от точки, с которой становится возможной коммутация тока с выходящей из работы фазы A на входящую в работу фазу B .

Рассматриваемый интервал $\alpha \leq \vartheta \leq \pi/3 + \alpha$ содержит два характерных подынтервала:

- 1) $\alpha \leq \vartheta \leq \alpha + \gamma$ — коммутационный, когда одновременно пропускают ток три вентиля: В1, В2, В3 (последний вступает в работу в момент $\vartheta = \alpha$);
- 2) $\alpha + \gamma \leq \vartheta \leq \pi/3 + \alpha$ — когда пропускают ток два вентиля: В1 и В2.

На рис. 3 для коммутационного интервала изображена модель контура коммутации тока с фазы A на фазу B . Ток с вентиля В1, который в момент $\vartheta = \alpha + \gamma$ запирается (к нему в этот момент прикладывается запирающее для него напряжение), переходит на вентиль В3. На этом интервале напряжения фаз A и B сети на входе выпрямителя описываются выражениями

$$u_a = e_a - x_a \frac{di_a}{d\vartheta}, \quad u_b = e_b - x_a \frac{di_b}{d\vartheta}, \quad (1)$$

где, как известно из теории выпрямителей [4],

$$i_a = I_d - i_k, \quad i_b = i_k, \quad i_k = \frac{\sqrt{3}E_m}{2x_a} (\cos\alpha - \cos\vartheta). \quad (2)$$

Из соотношений (1) и (2) видно, что на коммутационном интервале в фазных напряжениях у выходящей из работы фазы A к ЭДС e_a добавляется напряжение $|\Delta u_{ka}|$, а в напряжении фазы B (которая в момент $\vartheta = \alpha$ вступает в работу в результате отпирания вентиля В3), наоборот, из ЭДС e_b вычитается напряжение $|\Delta u_{kb}|$ (см. рис. 2, II):

$$\begin{aligned} u_a &= e_a - \Delta u_{ka} = e_a + |\Delta u_{ka}|, \\ u_b &= e_b - \Delta u_{kb} = e_b - |\Delta u_{kb}|, \\ \Delta u_{ka} &= x_a \frac{di_a}{d\vartheta} = -x_a \frac{di_k}{d\vartheta} = -\frac{\sqrt{3}E_m}{2} \sin\vartheta, \\ \Delta u_{kb} &= x_a \frac{di_b}{d\vartheta} = x_a \frac{di_k}{d\vartheta} = \frac{\sqrt{3}E_m}{2} \sin\vartheta. \end{aligned} \quad (3)$$

В соотношениях (3) учтено, что на интервале $\alpha \leq \vartheta \leq \alpha + \gamma < \pi$ функция $\sin\vartheta$ больше нуля. Следовательно, на коммутационном интервале к напряжению завершающей работу фазы A добавляется коммутационная площадь:

$$S_k = \int_{\alpha}^{\alpha+\gamma} \Delta u_k d\vartheta = \int_{\alpha}^{\alpha+\gamma} \frac{\sqrt{3}E_m}{2} \sin\vartheta d\vartheta = \frac{\sqrt{3}E_m}{2} [\cos\alpha - \cos(\alpha + \gamma)]. \quad (4)$$

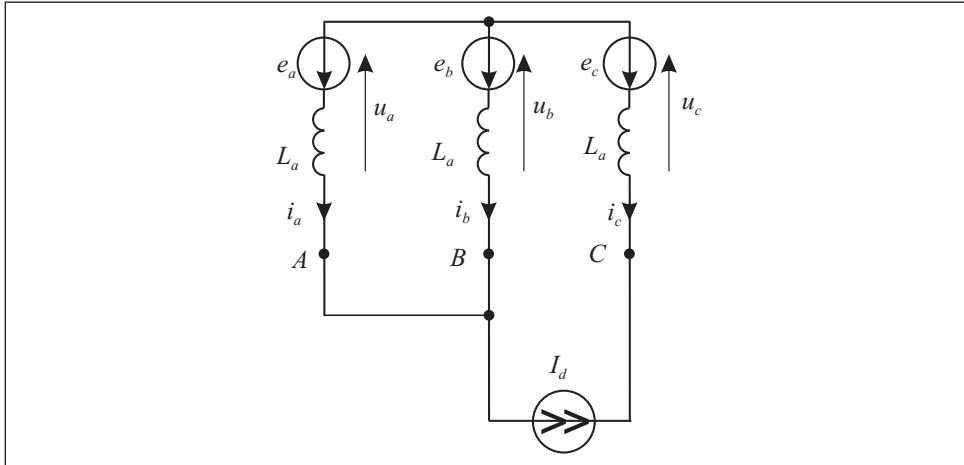


Рис. 3

Очевидно, что точно такая же по величине площадка вырезается из напряжения вступающей в работу фазы B . Поскольку эта ситуация циклически повторяется каждую шестую часть периода питающего напряжения, временная диаграмма фазного напряжения u_a на входе выпрямителя имеет вид, представленный на рис. 2 диаграммой II.

Из соотношения (2) видно, что $di_b / d\vartheta = -di_a / d\vartheta = di_k / d\vartheta$. Вычитая в (1) из второго уравнения первое и учитывая последнее равенство, для линейного напряжения u_{ba} , получаем

$$u_{ab} = e_{ab} - 2x_a \frac{di_k}{d\vartheta} = e_{ab} - 2\Delta u_k,$$

откуда следует, что на интервале коммутации тока с фазы A на фазу B в линейном напряжении u_{ab} вырезается удвоенная площадка $2S_k$, что показано на рис. 2 (диаграмма III).

Учитывая, что в конце интервала коммутации, т.е. в момент $\vartheta = \alpha + \gamma$, вентиль В1 запирается и ток i_a становится равным нулю ($i_a(\alpha + \gamma) = 0$), из соотношений (1), подставляя в них $\vartheta = \alpha + \gamma$, находим

$$I_d = i_k(\alpha + \gamma) = \frac{\sqrt{3}E_m}{2x_a} [\cos\alpha - \cos(\alpha + \gamma)]. \quad (5)$$

Сопоставляя соотношения (4) и (5), приходим к выражению $S_k = x_a I_d$, откуда следует, что коммутационная площадка S_k тем больше, чем больше индуктивность рассеяния сети L_a и чем больше выпрямленный ток I_d . Ра-

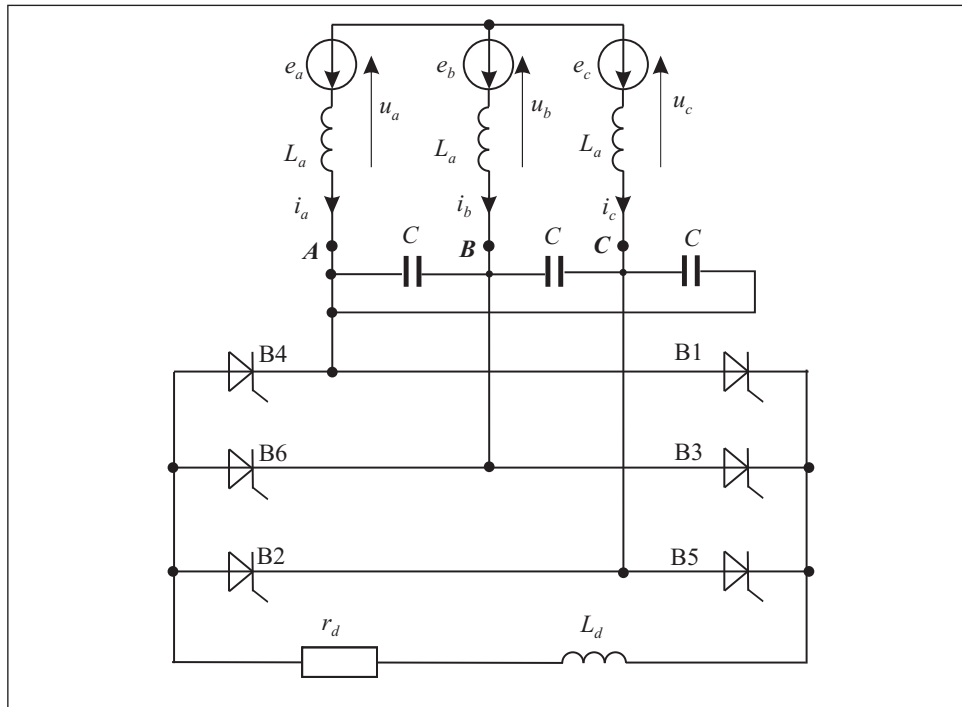


Рис. 4

венство (5), переписанное в виде $\cos(\alpha + \gamma) = \cos\alpha - \frac{2x_a I_d}{\sqrt{3}E_m}$, представляет

собой уравнение для определения угла коммутации γ как функции угла управления α и значений выпрямленного тока I_d .

Проблема уменьшения влияния коммутационных площадок на питающее выпрямитель сетевое напряжение до сих пор окончательно не решена. Наиболее радикальным способом уменьшения влияния коммутационных площадок на качество питающего выпрямитель напряжения является схемотехническое решение, обеспечивающее их отсутствие, что достигается при мгновенной коммутации вентилей в выпрямителе.

Технически эту проблему можно решить, например, с помощью включения на входе выпрямителя треугольника конденсаторов C (рис. 4). Действительно, если предположить, что в преобразователе, например в катодной группе вентилей, открыто одновременно два вентиля, то контур их коммутации охватывает заряженный (до напряжения, превышающего линейное напряжение сети) конденсатор, замкнутый этими вентилями накоротко. Понятно, что ограничиваемый только сопротивлениями про-

водов и открытых вентилях ток разряда конденсатора мгновенно запрет вентиль, через который он протекает в обратном (для вентиля) направлении. Следовательно, коммутация в таком преобразователе может быть только мгновенной.

К недостаткам такого решения следует отнести наличие в нем влияющих на режимы сети силовых конденсаторов, напряжение на которых (вследствие наличия индуктивностей рассеяния L_d , включенных в цепь между конденсаторами и генератором ЭДС) превышает линейное напряжение сети, и невозможность в таком преобразователе регулирования выпрямленного напряжения $U_d = r_d I_d$, где

$$U_d = \frac{1}{T} \int_0^T u_d(t) dt = \frac{3}{\pi} \int_{\alpha}^{\pi/3+\alpha} u_d(\vartheta) d\vartheta ;$$

r_d — активное сопротивление нагрузки. Выпрямительный мост в этом случае может функционировать только в диодном режиме, т.е. при $\alpha = 0$.

Для того чтобы избежать использования мощных конденсаторов, постоянно подключенных к сети и влияющих на ее режимы, а также обеспечить возможность регулирования величины U_d , что необходимо при использовании управляемых выпрямителей, может быть применен следующий способ решения этой задачи.

Предлагаемый способ коррекции формы напряжения сети основан на трансформировании в сеть импульсов напряжения, которые компенсируют в сетевом напряжении коммутационные пики и впадины. Очевидно, что эти импульсы по форме и времени их трансформирования должны максимально соответствовать форме и времени удаляемых из напряжения сети и добавляемых к нему коммутационных площадок, чтобы при суммировании с фазными напряжениями сети (см. рис. 2, II) эффективно их компенсировать, приближая тем самым форму сетевого напряжения к синусоидальной. Для реализации на практике этого способа целесообразно использовать схемотехническое решение, представленное на рис. 5, и разработанный для него алгоритм формирования корректирующих импульсов.

Суть этого решения состоит в том, что для устранения коммутационных пиков и провалов в сетевом напряжении используются маломощные импульсные трансформаторы вольтодобавки (их мощность определяется величиной коммутационных площадок), которые трансформируют в сеть импульсы, компенсирующие эти провалы и пики. Вторичные маловитковые обмотки этих импульсных трансформаторов, подключаются в разрывы ($A' - A$, $B' - B$, $C' - C$) силовых фазных проводов, а первичные, многовитковые, через сопротивление R делителя напряжения и вспомогательные

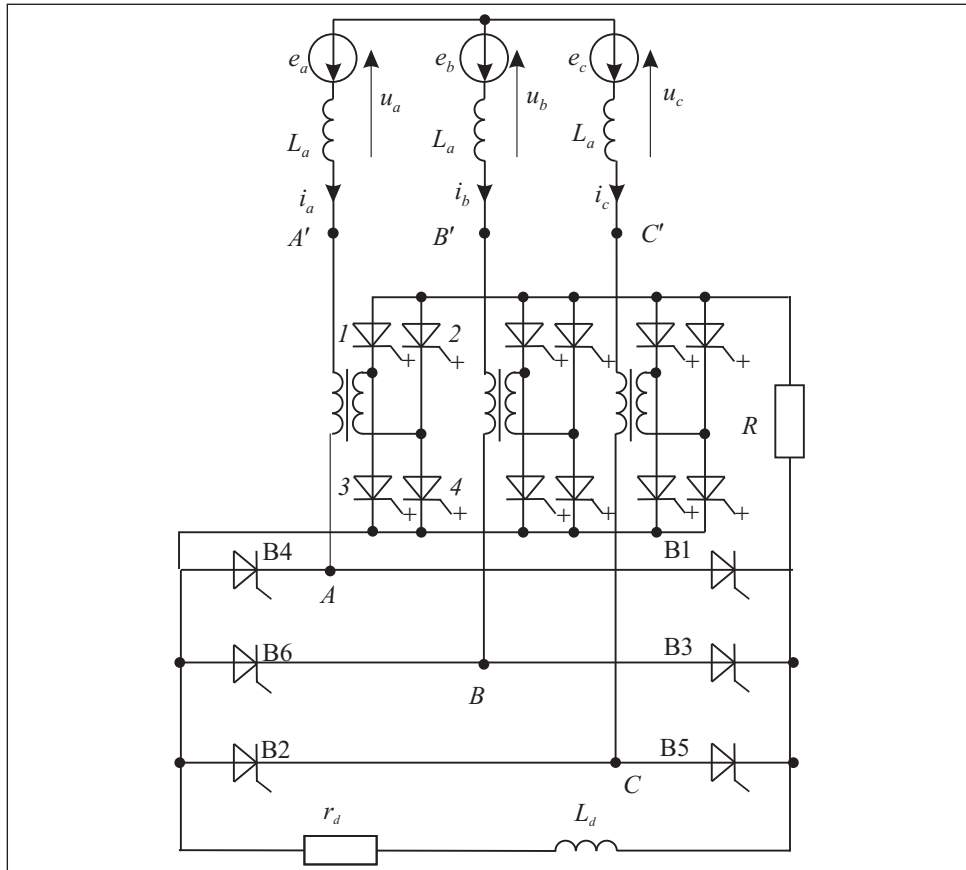


Рис. 5

полностью управляемые вентили подключаются к выпрямленному напряжению. Ток ($i_{\text{тр1}} = u_{\phi}/R$) через первичные их обмотки протекает лишь на интервалах коммутации, т.е. исключительно в течение интервала коммутации γ . Вспомогательные вентили используются для формирования компенсирующих коммутационные площадки импульсов. Требуется 12 вспомогательных маломощных полностью управляемых вентилях — по четыре на каждую фазу. На рис. 5 для фазы *A* они обозначены 1—4.

Рассмотрим подробнее работу преобразователя по схеме, представленной на рис. 5. В момент $\vartheta = \alpha$ начинается коммутация тока с фазы *A* на фазу *B* — вентиль *B3* вступает в работу. В цепи в этот момент одновременно пропускают ток также вентили *B1* и *B2*. Эта коммутация завершается в момент $\vartheta = \alpha + \gamma$, когда вентиль *B1* выходит из работы. К напряжению выходящей из работы фазы *A* на интервале $\alpha \leq \vartheta \leq \alpha + \gamma$ добавляется

коммутационная площадка (см. диаграмму II на рис. 2). Для коррекции этого напряжения в момент $\vartheta = \alpha$ отпираются вспомогательные полностью управляемые вентили 2 и 3, через которые к первичной обмотке импульсного трансформатора через делитель прикладывается напряжение $u_d < 0$ (см. диаграмму VI на рис. 2, где показаны импульсы, вырезаемые из напряжения u_d вспомогательными полностью управляемыми вентилями 1—4, которые прикладываются к ветви с последовательным соединением: первичная обмотка импульсного трансформатора — делитель напряжения R). В конце коммутации, т.е. в момент $\vartheta = \alpha + \gamma$, отпираются и вспомогательные полностью управляемые вентили 1 и 4. Группа открытых вентилях 1—4 закорачивает первичную обмотку импульсного трансформатора, обнуляя напряжение на ней, в результате чего обеспечивается практически вертикальный задний фронт трансформируемого во вторичную обмотку импульса.

Таким образом, на интервале $\alpha \leq \vartheta \leq \alpha + \gamma$ в первичную обмотку трансформируется импульс отрицательной полярности, который компенсирует соответствующий положительный импульс u_{Sa} на диаграмме V (см. рис. 2). В результате откорректированное напряжение между клеммами A и 0 по форме становится близким к ЭДС e_a . При одновременной работе вспомогательных вентилях 1—4 ток делителя R минует первичную обмотку трансформатора и поэтому в цепи протекания этого тока не содержится никаких индуктивных элементов, что позволяет беспрепятственно прервать этот ток полностью управляемыми вентилями 1—4. Таким образом, в момент $\vartheta = \alpha + \gamma + 0$ эти тиристоры запираются.

В момент $\vartheta = \alpha + \pi/3$ начинается коммутация тока с фазы C на фазу A — вентиль В4 вступает в работу, одновременно с ним пропускают ток также вентили В2 и В3. В момент $\vartheta = \alpha + \gamma + \pi/3$ вентиль В2 выходит из работы и коммутация тока между этими фазами завершается. Как видно из диаграммы II на рис. 2, на интервале $\alpha + \pi/3 \leq \vartheta \leq \alpha + \gamma + \pi/3$ к напряжению u_a также прибавляется коммутационная площадка. Для компенсации ее действия, искажающего форму напряжения u_a , отпираются вспомогательные вентили 2 и 3 и полностью повторяется процесс коррекции напряжения, изложенный выше для интервала $\alpha \leq \vartheta \leq \alpha + \gamma$.

В момент $\vartheta = \alpha + \pi$ начинается коммутация с фазы A на фазу B , в процессе которой ток с вентиля В4 переходит на вентиль В6. При этом в катодной группе вентилях пропускает ток вентиль В5.

В процессе коммутации из напряжения u_a вычитается площадка, соответствующая этой коммутации. Следовательно, как видно из диаграммы V на рис. 2, для коррекции формы напряжения u_a необходимо скомпенсировать импульс отрицательной полярности. Для этого в момент $\vartheta = \alpha + \pi$

подаются управляющий импульс на отпирание вспомогательных тиристоров 1 и 4, через них и делитель напряжения R к первичной обмотке трансформатора прикладывается напряжение $u_d > 0$ (см. диаграмму VI на рис. 2). Это напряжение приложено к обмотке в течение интервала коммутации $\alpha + \pi \leq \vartheta \leq \alpha + \gamma + \pi$.

Таким образом, на вторичную обмотку трансформируется импульс положительной полярности, компенсирующий отрицательный импульс u_{Sa} и тем самым корректирующий сетевое фазное напряжение u_a . Для формирования заднего фронта этого импульса в момент $\vartheta = \alpha + \gamma + \pi$ (момент выхода из работы вентиля В4) отпираются вспомогательные вентили 2 и 3. Группа открытых вспомогательных вентилях 1–4 закорачивает вторичную обмотку импульсного трансформатора, обнуляя напряжение на ней, после чего в момент $\vartheta = \alpha + \gamma + \pi + 0$ все вспомогательные вентили фазы A запираются.

При $\vartheta = \alpha + 4\pi/3$ начинается коммутация тока с фазы C на фазу A — вентиль В1 вступает в работу, одновременно с ним на интервале $\alpha + 4\pi/3 \leq \vartheta \leq \alpha + \gamma + 4\pi/3$ пропускают ток также вентили В6 и В5 (последний при $\vartheta = \alpha + \gamma + 4\pi/3$ выходит из работы). Как видно из диаграммы V на рис. 2, необходимо компенсировать отрицательный импульс напряжения u_{Sa} , вырезаемый из фазного напряжения u_a . Процесс коррекции формы напряжения u_a на этом интервале такой же, как и на интервале $\alpha + \pi \leq \vartheta \leq \alpha + \gamma + \pi$. В других фазах коррекция напряжения осуществляется аналогично.

В преобразователе, схема которого представлена на рис. 5, обратная связь, отслеживающая зависимость высоты трансформируемого во вторичную обмотку корректирующего импульса от высоты коммутационной площадки (которая является функцией изменяемых при регулировании напряжения U_d параметров α , γ и I_d), осуществляется автоматически. Допустим, в результате изменения параметров α , γ и I_d высота коммутационных площадок (их площадь $S_k = x_a I_d$) уменьшилась вследствие уменьшения тока I_d . Тогда пропорционально уменьшается и выпрямленное напряжение u_d (среднее значение которого $U_d = r_d I_d$), а соответственно пропорционально уменьшается и амплитуда импульсов напряжения $u_{имд}$, подаваемого через линейный делитель напряжения, — сопротивление R на первичные обмотки импульсных трансформаторов. При неизменной величине коэффициента трансформации пропорционально уменьшится и амплитуда импульса коррекции напряжения, трансформируемого во вторичную обмотку. В силу линейности цепи процесс протекает аналогично и при увеличении высоты коммутационной площадки, или при увеличении значения I_d .

Выводы

Проведенные исследования позволили установить следующее:

эффективным способом коррекции формы напряжения сети является трансформация в сеть корректирующих импульсов напряжения вольтодобавки, компенсирующих в нем коммутационные пики и впадины;

для реализации такого способа коррекции сетевого напряжения эффективны предложенное схемотехническое решение и разработанный применительно к нему алгоритм формирования корректирующих импульсов, которые позволяют устранить возникающие в системе сеть — мощный выпрямитель коммутационные пики и провалы сетевого напряжения;

предложенное решение проблемы не связано с существенным увеличением установленной мощности оборудования, так как исполнительными силовыми элементами коррекции напряжения являются маломощные импульсные трансформаторы вольтодобавки, мощность которых определяется исключительно коммутационными площадками. Эти импульсные трансформаторы вольтодобавки, подключенные через понижающий делитель напряжения к выпрямленному напряжению, функционируют только в течение интервала коммутации;

предложенные способ и реализующее его схемотехническое решение более эффективно по сравнению с альтернативными решениями, которые предполагают использование мощного дополнительного оборудования, постоянно подключенного под напряжение, превышающее линейное напряжение сети.

СПИСОК ЛИТЕРАТУРЫ

1. *Tang L., McGranaghan M., Ferraro R. et al.* Voltage notching interaction caused by large adjustable speed drives on distribution systems with low short circuit capacities// IEEE Trans Power Delivery. — 1996. — Vol. 11, No 3.
2. *Mejia A.E.* Analysis of Voltage Notches Caused by Power Converters // Scientia et Technica. — 2011. — Vol. 16, No 48. — P. 25—28.
3. *Справочник по преобразовательной технике.* Под редакцией чл.-кор. АН УССР И.М. Чиженко. — Киев: Техніка, 1978. — 448 с.
4. *Руденко В.С., Сенько В.И., Чиженко И.М.* Преобразовательная техника. — Киев: Вища школа, 1978. — 624 с.

I.V. Volkov, A.I. Chyzhenko

A METHOD FOR IMPROVING THE FORM OF MAINS VOLTAGE UNDER SUPPLY OF CONTROLLED RECTIFIERS

The article deals with the problem of power supply by the network of controlled diode rectifiers commensurable with the network of rectifier power. In such a system there is a distortion of the mains voltage, as a consequence of controlled diodes (thyristors) commutation processes leading to formation of so-called switching platforms known as «notches». A method and corresponding

design are proposed, that permits to avoid the factors distorting the mains voltage. This is achieved through the use of voltage boost low-power pulse transformers which generate special pulses into mains that compensate the notches and surges of voltage. Such pulses are generated exclusively in the moments of thyristor switching and their duration is proportional to the angle of thyristor commutation. To implement this method 3 single-phase voltage boost pulse transformers are used, the secondary windings of which are incorporated directly into the network phase wires (up to rectifier input). The primary windings through a voltage divider and auxiliary diodes forming corrective pulses are connected to the rectified voltage (at the output of the rectifier). Formation of the corrective pulses by auxiliary thyristors is carried out in accordance with a specially developed algorithm of control described in the present work. Since the power of pulse transformers is completely determined by the power of switching platforms and does not exceed it, such a circuit design differs favorably from alternative devices that usually use powerful components, permanently connected to mains.

Key words: correction of the form voltage, rectifier, switching platforms.

REFERENCES

1. Tang, L., McGranaghan, M., Ferraro, R. and et al. (1996), "Voltage notching interaction caused by large adjustable speed drives on distribution systems with low short circuit capacities", *IEEE Trans Power Delivery*, Vol. 11, no. 3.
2. Mejia, A.E. (2011), "Analysis of voltage notches caused by power converters", *Scientia et Technica*, Vol. 16, no. 48, pp. 25-28.
3. *Spravochnik po preobrazovatelnoji tekhnike* [Reference book on transformation facilities] (1978), Ed by Chyzhenko I.M., Corr.-Member Acad. Sc. of the USSR, Tekhnika, Kiev, Ukraine.
4. Rudenko, V.S., Senko, V.I. and Chyzhenko, I.M. (1978), *Preobrazovatel'naja tehnika* [Transformation facilities], Vyshcha shkola, Kiev, Ukraine.

Поступила 14.07.15;
после доработки 07.09.15

ВОЛКОВ Игорь Владимирович, чл.-кор. НАН Украины, д-р. техн. наук, профессор, зав. отделом систем стабилизированного тока Ин-та электродинамики НАН Украины. В 1958 г. окончил Киевский политехнический ин-т. Область научных исследований — теоретическая электротехника, электропривод, электротехнологии, преобразование и эффективное использование электромагнитной энергии.

ЧИЖЕНКО Александр Иванович, д-р. техн. наук, ст. науч. сотр. Ин-та электродинамики НАН Украины. В 1980 г. окончил Киевский политехнический ин-т. Область научных исследований — теоретическая электротехника, промышленная электроника, анализ электромагнитных процессов в цепях вентильных полупроводниковых преобразователей, разработка и исследование управляемых вентильных полупроводниковых устройств преобразования электроэнергии и эффективных способов управления ими.

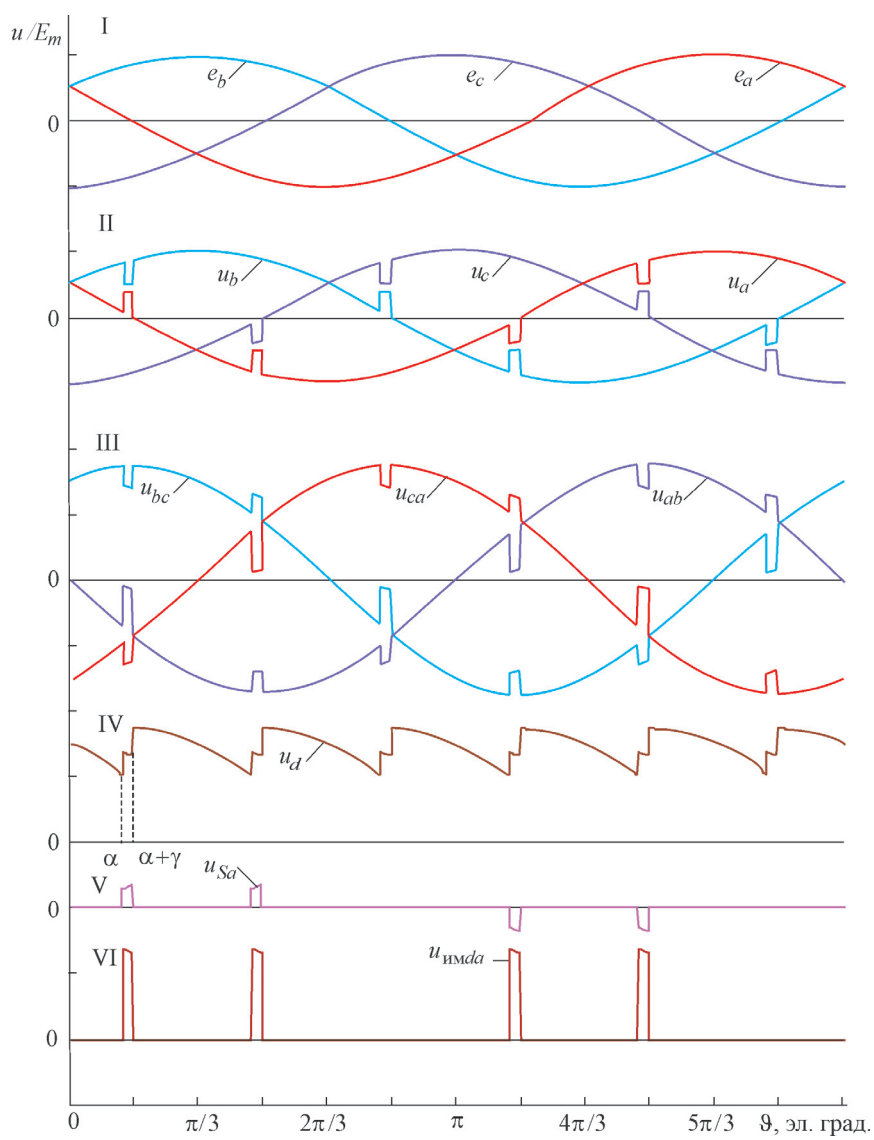


Рис. 2