

ЕНЕРГООЩАДНІ СХЕМИ ВЕНТИЛЯЦІЙНИХ СИСТЕМ З ВДОСКОНАЛЕНОЮ КОНСТРУКЦІЄЮ РЕГУЛЮЮЧИХ ПРИСТРОЇВ

Вінницький національний технічний університет

Стаття присвячена проблемі регулювання вентиляційних систем на промислових підприємствах, громадських установах. Запропонована вдосконалена конструкція регулюючого пристрою з зручнообтікаємими регулюючими елементами, що обумовлює зменшення вихроутворення, забезпечує стабільність аеродинамічної структури течії, плавності регулювання, результатом чого є підвищення енергоощадності вентиляційних систем.

Постановка проблеми. При проектуванні вентиляційних систем на промислових підприємствах, внаслідок насиченості інженерної інфраструктури – технологічного обладнання, будівельних конструкцій, різного роду комунікацій, виникає складність прокладання даних систем згідно будівельних нормативів [1].

Складність прокладання повітропроводів особливо спостерігається при проектуванні систем аспірації як невід'ємної складової технологічного процесу деяких підприємств харчової, переробної промисловості тощо [2]. Згідно вимог [3] системи аспірації належить проектувати з вертикальним прокладанням повітропроводів або з нахилом до горизонталі не меншим кута природного відкосу осівшого пилю. У виключних випадках дозволяється прокладання ділянок повітропроводів під меншими кутами до горизонталі при протяжності їх не більше 15м з швидко знімними герметичними з'єднаннями при умові підтримання на даних ділянках швидкостей руху повітря не менше 15м/с. В зв'язку з вищенаведеним виникає необхідність застосування регулюючих пристроїв на похилих ділянках систем аспірації, конструкція яких могла б забезпечити якісне регулювання.

В громадських будівлях при різних режимах експлуатації приміщень, нерівномірних теплонадходженнях, обумовлених орієнтацією будівлі по сторонам світу, кількості людей в приміщенні, навантаження приміщення різне. Швидке реагування регулюючих пристроїв та плавність, гнучкість регулювання при зміні навантаження окремих приміщень або зон будівлі джерела забруднення повітря визначає енергоощадність вентиляційних систем.

Аналіз сучасного стану регулювання вентиляційних систем свідчить про створення більш гнучкої чутливої системи регулювання на найбільш віддалених ділянках вентиляційних систем. В сучасному проектуванні та будівництві аеродинамічних мереж мала увага приділяється вдосконаленню регулюючих пристроїв. Вдосконалення регулювання вентиляційних систем визначає їх енергетичну ефективність.

Основна частина. Для забезпечення плавного регулювання, стабільної аеродинамічної структури течії, розширення діапазону регулювання [4] запропонована конструкція регулюючого пристрою [5] з зручнообтікаємими регулюючими елементами (рис.1).

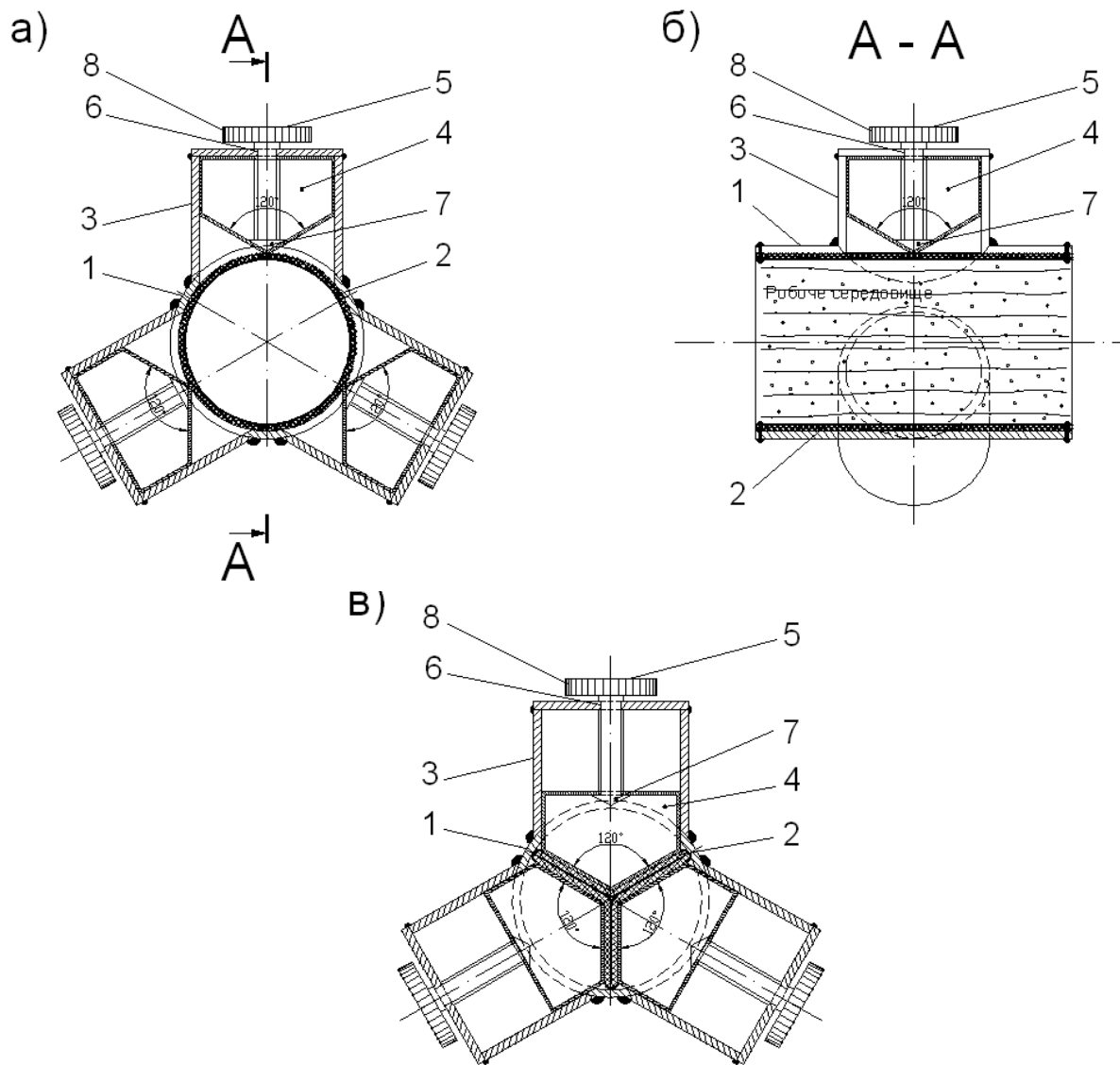


Рис.1.

Вдосконалена конструкція регулюючого пристрою вентиляційних систем:
 а) неробочий режим; б) розріз А-А; в) робочий режим.

Регулюючий пристрій (рис.1) працює наступним чином. В початковому положенні, при повністю відкритому прохідному перерізі, регулюючі органи 4 знаходяться у верхньому крайньому положенні направляючих елементів 3 (рис.1, а, б). При необхідності створення процесу регулювання витрати робочого середовища здійснюють оберти регулюючих рукояток регулюючих гвинтів 5 за годинниковою стрілкою, що приводять до переміщення регулюючих органів 4 до центру корпусу 1 дроселя в направляючих елементах 3 по регулюючим гвинтам 5 (рис.1, в). Канавки 6 дозволяють здійснювати обертовий рух тільки навколо своєї осі, при цьому регулюючі гвинти 5 не

переміщуються вздовж своєї осі. Заглушки 7 зупиняють (фіксують) рух по різьбі регулюючих органів 4. Насічки 8 на регулюючих рукоятках регулюючих гвинтів 5 дають можливість зорієнтуватися про положення регулюючих органів 4 при роботі дросельного пристрою. Регулюючі органи 4 переміщуючись до центру корпусу 1 надавлюють на еластичну розтягуючу вставку 2 симетрично з трьох сторін. Симетричне розташування трьох регулюючих органів 4 та виконання вершин конусів під кутом 120° , що є частиною регулюючих органів 4, дають можливість перекрити поперечний переріз циліндричного корпусу 1 по твірним конусів. Еластична розтягуюча вставка 2 звужується з трьох сторін до повного її закриття. Внаслідок неповного стискання еластичної вставки 2, звужуючі області утворюють місцеві опори в регулюючому пристрої з трьох сторін та здійснюють при цьому регулювання системи. Завдяки поступовому плавному переходу до звужуючих (регулюючих) зон покращуються аеродинамічні властивості протікання струмینی чистого повітря в системах вентиляції та повітря разом з різного роду домішками в системах аспірації. Кожний регулюючий орган 4 працює незалежно один від одного. Така робота дає можливість здійснювати незалежне регулювання з одного чи іншого боку при різному встановленні регулюючого пристрою на повітроводі (рис.2), що приводить до покращення аеродинамічних властивостей повітряного потоку, надійності регулювання, підвищення експлуатаційної надійності системи в цілому.

Регулюючий пристрій може бути запропонований в системах аспірації, наприклад, в системі аспірації цукрових заводів (рис.2)

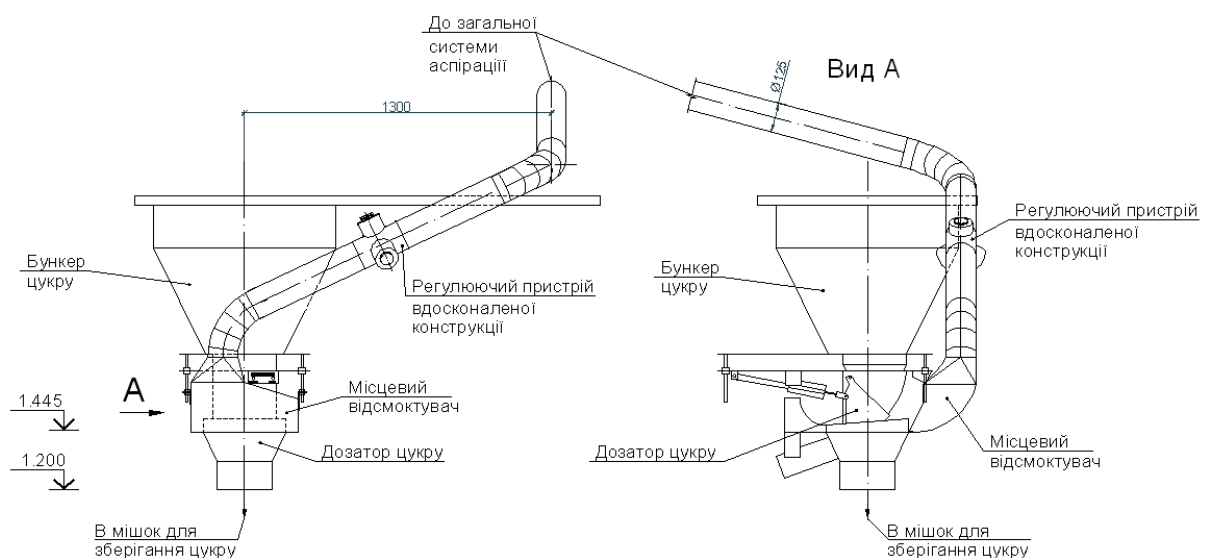


Рис.2.
Утилізація цукрового пилу системою аспірації
в пакувальному відділенні цукрового заводу

На рис.2 зображений фрагмент системи аспірації для утилізації цукрового пилу від джерела пилоутворення (дозатора цукру) в пакувальному відділенні цукрового заводу. Рисунок свідчить про неможливість вертикального прокладання відгалуження системи аспірації. Застосування запропонованої

конструкції регулюючого пристрою при незалежному регулюванні з трьох сторін дозволяє керувати лінією току робочого середовища (повітря разом з цукровим пилом), що призводить до точності налагодження системи на запроєктовані параметри, зменшення забруднення в регулюючому пристрої.

Висновок. Аналіз застосування вдосконаленої конструкції регулюючого пристрою в вентиляційних системах свідчить про наступні переваги:

- незалежна робота регулюючих елементів дозволяє ефективно застосувати регулюючий пристрій на похилих повітропроводах систем аспірації;

- застосування зручнообтікаючих регулюючих елементів обумовлює зменшення вихроутворення, стабільності аеродинамічної структури течії, плавності регулювання та призводить до підвищення енергоощадності вентиляційних систем.

Література

1. *Богуславский Л.Д.* Энергосбережение в системах теплоснабжения, вентиляции и кондиционирования воздуха: Справ. Пособие / Богуславский Л.Д., Ливчак В.И., Титов В.П. – М.: Стройиздат, 1990. – 624 с.

2. *Донин Л.С.* Справочник по вентиляции в пищевой промышленности / Л.С. Донин. – М.: издательство «Пищевая промышленность». 1977. – 352 с.

3. Ведомственные нормы технологического проектирования свеклосахарных заводов: ВНТП 03 – 91. – М.: Гипросахпром, 1991. – 357 с.

4. *Степанковський Р.В.* Вдосконалення регулювання аеродинамічних потоків трубопровідних систем / Р.В. Степанковський, Г.С. Ратушняк // Вісник Хмельницького національного університету. – 2010. – №4, серія «Технічні науки» – С. 26-33.

5. Патент 66912 UA, МПК F16K 7/00, B08B 15/00. Дросельний пристрій / Степанковський Р.В., Ратушняк Г.С.; Заявл. 21.06.2011; Опубл. 25.01.2012, Бюл.№2.

Annotation

Article deals with the regulation of ventilation systems in industrial enterprises, public institutions. The proposed improved design of the control unit smooth flow regulatory elements, resulting in reduction vortex formation provides aerodynamic stability of the structure of the flow, smoothness of control, resulting in the increase of energy saving ventilation systems.