

СТАРТЕР-ГЕНЕРАТОРНЫЙ КОМПЛЕКС ГАЗОТУРБИННОГО ДВИГАТЕЛЯ ГАЗОПЕРЕКАЧИВАЮЩЕГО АГРЕГАТА

Предложен стартер-генераторный комплекс для пуска газотурбинного двигателя и генерирования электроэнергии, которая питает потребителей собственных нужд; он использует одну асинхронную электрическую машину и обеспечивает автоматическое переключение потребителей собственных нужд газоперекачивающего агрегата на питание от стартер-генераторного комплекса и обратно.

Запропоновано стартер-генераторний комплекс для пуску газотурбінного двигуна і генерування електроенергії, яка живить споживачів власних потреб; він використовує одну асинхронну електричну машину та забезпечує автоматичне перемикання споживачів власних потреб газоперекачувального агрегату на живлення від стартер-генераторного комплексу і навпаки.

A starter-generator complex is offered for starting of gas turbine engine and generating of electric power for the feed of electrical customers, using one asynchronous electric machine, providing the automatic switching of electrical customers of gas compressor unit on a feed from the starter-generator complex and back.

В настоящее время актуальна задача запуска газотурбинных двигателей (ГТД) газоперекачивающих агрегатов (ГПА) от электростартера. Применение электростартера позволяет исключить потери перекачиваемого газа при запуске агрегатов, улучшить экологическую обстановку на компрессорных станциях, повысить ресурс турбины за счет более плавного процесса пуска [1]. Актуальна также задача бесперебойного питания потребителей собственных нужд ГПА от автономного источника электроэнергии.

В 2010 г. МК «Энергосбережение» совместно с ГП НПКГ «Зоря» - «Машпроект» начало разработку стартер-генераторного комплекса (СГК) для электрического запуска ГТД ДИ90 и автономного питания потребителей собственных нужд ГПА трехфазным напряжением 380 В. При этом для запуска ГТД и генерации электроэнергии используется одна асинхронная электрическая машина, управляемая преобразователем частоты.

Стартер-генераторный комплекс обеспечит:

- электрический запуск ГТД стартер-генератором;
- прокрутку ротора ГТД стартер-генератором при запуске, наладке и после аварийного останова;
- снабжение потребителей собственных нужд ГПА электроэнергией, вырабатываемой стартер-генератором;
- автоматическое безударное переключение потребителей собственных нужд ГПА на питание от стартер-генератора и обратно на сетевое питание;
- подключение стартер-генератора к ГТД через редуктор с одним ведомым валом;
- повышение надежности ГПА за счет резервирования источника питания оборудования ГПА (от стартер-генератора и от промышленной сети 380 В);
- повышение надежности ГПА за счет исключения перенапряжений в питающей сети оборудования ГПА при работе от стартер-генератора.

Структурная схема СГК представлена на рис.1. СГК состоит из электрической машины (стартер-генератора) и шкафа с полупроводниковым преобразователем частоты, фильтрами и коммутатором (размеры шкафа – 1300 x 600 x 1800 мм).

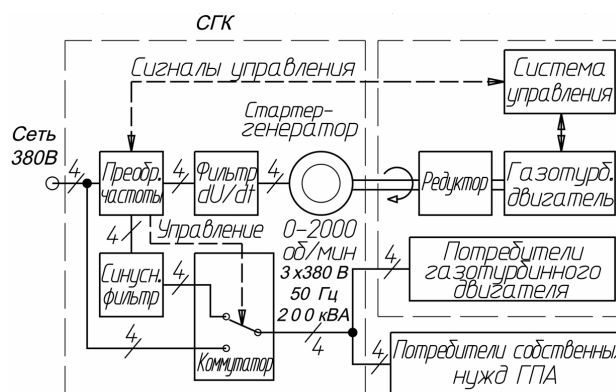


Рис.1. Структурная схема СГК

Стартер-генератор вращает вал компрессора низкого давления ГТД при его пуске, обеспечивая при этом необходимую частоту вращения вала в функции времени. После запуска и выхода ГТД на номинальный режим работы стартер-генератор переводится преобразователем частоты в режим генерации и питает потребителей собственных нужд ГПА. Стартер-генератор – это асинхронная электрическая машина с короткозамкнутым ротором на 1500 об/мин во взрывозащитном исполнении. На рис. 2 представлены габаритные размеры стартер-генератора.

Преобразователь частоты управляет стартер-генератором при пуске ГТД и формирует стабилизированное напряжение 380 В, 50 Гц для потребителей собственных нужд ГПА в генераторном режиме (при изменяющейся частоте и амплитуде напряжения, вырабатываемого стартер-генератором).

Фильтр dU/dt уменьшает скорость изменения широтно-импульсно модулированного напряжения преобразователя частоты, что обеспечивает подклю-

чение стартер-генератора к преобразователю частоты кабелем до 100 м.

Синусный фильтр обеспечивает выделение из несинусоидального широтно-импульсно модулированного напряжения преобразователя частоты основной гармоники с частотой 50 Гц и подавление других гармоник до уровня, регламентированного ГОСТ 13109.

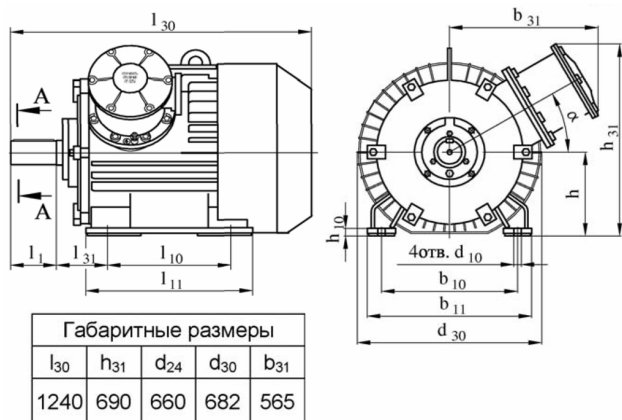


Рис.2. Габаритные размеры стартер-генератора

Система управления СГК, следящая за напряжением, частотой и фазой 3-х фазной сети 380 В, обеспечивает (при помощи коммутатора) автоматическое безударное переключение потребителей собственных нужд ГПА на питание от преобразователя частоты и обратно на питание от сети.

Расчетами подтверждена возможность прямого пуска асинхронных двигателей механизмов собственных нужд ГПА мощностью до 20 кВт без существенного влияния на показатели качества электроэнергии, вырабатываемой СГК.

Основные характеристики СГК, разрабатываемого для двигателя ДИ90, приведены в таблице .

Основные характеристики стартера-генераторного комплекса

Параметр	Стартерный режим	Генераторный режим
Напряжение промышленной питающей сети, В	380 ± 38	—
Напряжение сети питания потребителей собственных нужд ГПА, В	380 ± 38	380 ± 10
Частота промышленной питающей сети, Гц	$50 \pm 0,4$	—
Частота сети питания потребителей собственных нужд ГПА, Гц	$50 \pm 0,4$	$50 \pm 0,4$
Мощность потребителей собственных нужд ГПА, кВА	—	200
Частота вращения ротора стартер-генератора, об/мин	0...600	1000...2000

Завершить работы по созданию опытного образца СГК и приступить к его испытаниям в составе ГТД планируется в конце 2011 – начале 2012 г.

Список использованной литературы

Обзор инноваций и научно-технических разработок / НП «Всероссийский теплотехнический научно-исследовательский институт», №11, ноябрь 2009 – С. 5

Получено 10.07.2011



Барский Виктор Алексеевич,
д-р техн. наук, гл. конструктор
Международного консорциума
«Энергосбережение»,
Украина, 61052, г. Харьков,
ул. Маршала Конева, 1-А
Тел.: +380 57 712-48-65
E-mail: office@mke.com.ua



Маляр Анатолий Витальевич,
ведущий, специалист Между-
народного консорциума
«Энергосбережение»,
Украина, 61052, г. Харьков,
ул. Маршала Конева, 1-А
Тел.: +380 57 712-48-65
E-mail: office@mke.com.ua