

УДК 628.8

Л. В. Мельнікова, канд. техн. наук,
В. В. Бушер, д-р техн. наук

ЕКСПЕРИМЕНТАЛЬНІ ДОСЛІДЖЕННЯ ПРОЦЕСІВ В СИСТЕМІ ВЕНТИЛЯЦІЇ НА ЛАБОРАТОРНОМУ СТЕНДІ З КОНТРОЛЕРОМ SIEMENS LOGO!

Анотація. Розглянуто можливості дослідження систем автоматизації вентиляції приміщень на базі лабораторного стенду з універсальними логічними модулями LOGO! фірми SIEMENS. Запропоновано метод налаштування регуляторів керування, ідентифікації параметрів приміщення та нагрівача на основі експериментальних даних. Представлені результати досліджень динамічних процесів на лабораторному стенді при різних умовах і методах керування системою вентиляції.

Ключові слова: логічні модулі, система вентиляції, інтенсивність нагрівання, швидкість вентилятора, ідентифікація параметрів, ПІ-регулятор, релейний елемент, показники якості, алгоритм функціонування, програмування модулів

L. Melnikova, PhD.,
V. Busher, ScD.

EXPERIMENTAL RESEARCH OF PROCESSES IN TRAINING VENTILATION-SYSTEM BASED ON MICROCONTROLLER SIEMENS LOGO!

Abstract. The ways of investigation of automation ventilation systems based on the laboratory training system with universal logic modulators LOGO! by SIEMENS were studied. The method of adjustment of control tools and of identification of the room and heater parameters based on experimental data was used. The results of investigations of dynamic processes at the training system under various conditions and by using various methods of controlling the ventilation system are shown.

Keywords: logic modules, ventilation system, heating intensity, ventilator speed, identification of parameters, PI-regulator, relay element, quality metrics, functioning algorithm, programming of modules

Л. В. Мельнікова, канд. техн. наук,
В. В. Бушер, д-р техн. наук

ЭКСПЕРИМЕНТАЛЬНЫЕ ИССЛЕДОВАНИЯ ПРОЦЕССОВ В СИСТЕМЕ ВЕНТИЛЯЦИИ НА ЛАБОРАТОРНОМ СТЕНДЕ С КОНТРОЛЛЕРОМ SIEMENS LOGO!

Аннотация. Рассмотрены возможности исследования систем автоматизации вентиляции помещений на базе лабораторного стенда с универсальными логическими модулями LOGO! фирмы SIEMENS. Предложен метод настройки регуляторов управления, идентификации параметров помещения и нагревателя на основе экспериментальных данных. Представлены результаты исследований динамических процессов на лабораторном стенде при разных условиях и методах управления системой вентиляции.

Ключевые слова: логические модули, система вентиляции, интенсивность нагревания, скорость вентилятора, идентификация параметров, ПИ-регулятор, релейный элемент, показатели качества, алгоритм функционирования, программирование модулей

Вступ. У зв'язку з бурним ростом будівництва виникає потреба у кадрах електромеханічної спеціальності, які налаштовують і обслуговують інженерні системи комунікацій, що пов'язані з забезпеченням комфортного перебування у жилих та офісних приміщеннях. В ці задачі входить управління технологічним обладнанням (вентиляторами, кондиціонерами, насосами), системами вентиляції і опалення, комутаційною апаратурою, зовнішнім та внутрішнім освітленням [1]. У зв'язку з цим є доцільною підготовка студентів на учбових стендах з обладнанням, яке забезпечує рішення такого типу інженерних задач. Фірма SIEMENS пропонує продукцію серії LOGO!, яка одночасно є простою у використанні, доступною, і, у той же час, спроможною реалізовувати задачі по створенню комфортного життєзабезпечення.

Мета роботи. Запропонувати методику дослідження систем вентиляції у приміщенні з використанням лабораторного стенду з логічними модулями LOGO! фірми SIEMENS.

Матеріали дослідження. Керування системою вентиляції здійснюється з метою підтримки комфортної температури у приміщенні при дії зовнішніх факторів: зміни температури, вологості аеродинамічного навантаження, розходу повітря та інше [4]. Розглядати задачі керування таких систем можна за допомогою лабораторного стенду на базі логічних програмованих контролерів фірми SIEMENS серії LOGO! Вони є компактними універсальними виробами, призначеними для побудови найпростіших пристроїв автоматики з логічною обробкою інформації [6]. Загальна схема стенду з обладнанням LOGO! і використанням шини EIB/KNX зображена на рис. 1.

© Мельнікова Л.В., Бушер В. В., 2014

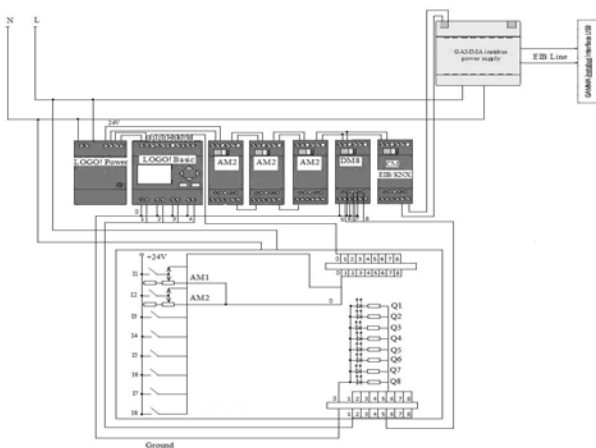


Рис. 1. Функціональна схема стенду

Алгоритм функціонування модулів задається програмою, складеною з набору вбудованих функцій. Програмування модулів LOGO! Basic може вироблятися як з вбудованої клавіатури, так і за допомогою програмного забезпечення LOGO! Soft Comfort. Мережа EIB/KNX налаштовується у середовищі ETS 3 Professional [9].

Вивчення можливостей системи відбувається під час створення сценарію керування системою вентиляції у приміщенні лабораторії. Цей сценарій передбачає ідентифікацію параметрів елементів системи на підставі експерименту та створення і налаштування програми.

Загальна функціональна схема системи автоматичного керування (САК) температурою приміщення [2] зображена на рис. 2.

LOGO! Power – блок живлення; LOGO! Basic – базовий блок мікроконтролера; AM2 – модулі аналогових сигналів; DM8 – блок розширення; GAMMA Instabus Power Supply – блок живлення EIB; EIB Line – шина EIB/KNX; GAMMA Instabus Interface USB – інтерфейс RS232 для поєднання з комп'ютером; П1– П8, Q1 – Q8 – дискретні входи і виходи відповідно; AM1,2 – потенціометри.

Основними параметрами, що підлягають керуванню, є температура у каналі вентиляції (нагрівача)

T_{ch} та температура у самому обслуговуваному приміщенні T_{in} [1]. Також регулюється швидкість припливного вентилятора V , яку завдає датчик якості повітря. Базовий варіант системи побудовано за принципами підпорядкованого керування з ПІ-регуляторами, але програмними засобами можливо змінити як типи регуляторів, так і структурну схему САК.

Приміщення, для якого характерні періоди зміни складових теплового навантаження, може бути представлено аперіодичною ланкою першого порядку з передаточною функцією

$$H_{\text{ПРИМ}}(p) = \frac{k_{\text{ПРИМ}}}{T_{\text{ПРИМ}} p + 1} \quad (1)$$

Нагрівний елемент H вентиляційного каналу описується аперіодичною ланкою другого порядку з передаточною функцією

$$H_H(p) = \frac{H}{V} \cdot \Delta t_{ch} \cdot \frac{1}{HV \cdot (T_H p + 1)(T_\mu p + 1)} \quad (2)$$

У формулі (1) $T_{\text{ПРИМ}}$ – стала часу приміщення, Δt_{ch} – зміна температури повітря у каналі нагрівача, T_H – постійна часу нагрівача, T_μ – некомпенсована стала часу. Представимо передаточну функцію нагрівача (2) у такому вигляді:

$$H_H(p) = \frac{k_{\text{ОКmax}}}{(T_H p + 1)(T_\mu p + 1)}, \quad (3)$$

де $k_{\text{ОКmax}}$ – оптимальний коефіцієнт підсилення, який виявлено у процесі розробки САК в результаті проведення декількох експериментів.

Всі необхідні параметри передаточних функцій визначаються за допомогою експерименту. Ці дослідження дають змогу синтезувати параметри для ПІ-регуляторів температури у каналі нагрівача та приміщенні використовуючи загальні положення теорії автоматичного керування, а саме, метод послідовної корекції з підпорядкованим регулюванням координат (рис. 3). Налаштування обох контурів на модульний оптимум здійснюється за допомогою рівняння:

$$H_{\text{ОК}}^{\text{МО}}(p) \cdot H_{\text{ОК}}(p) = H_{\text{МО}}(p), \quad (4)$$

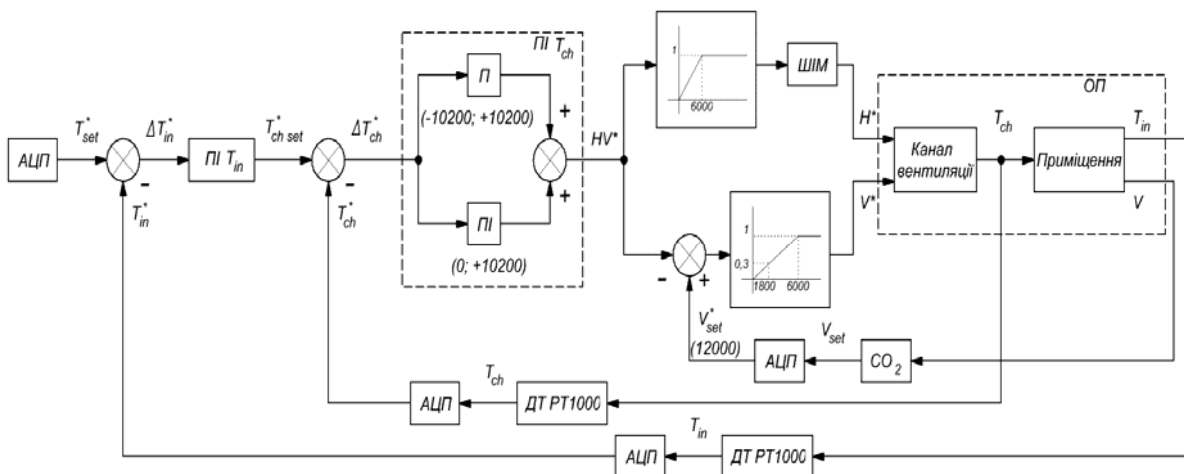


Рис. 2. Структурна схема САК

де $H_{OK}^{MO}(p)$ – передаточна функція налаштованої на модульний оптимум системи, яку ми хочемо отримати; $H_{OK}(p)$ – передаточна функція об'єкту керування; $H_{MO}(p)$ – передаточна функція для налаштування на модульний оптимум:

$$H_{MO}(p) = \frac{1}{2T_{\mu}p \cdot (T_{\mu}p + 1)} \quad (5)$$

Пропонується експериментальні дослідження поділити на два етапи:

- перший проводиться для ідентифікації параметрів приміщення і нагрівача та налаштування САК у цілому;
- другий етап – дослідження перехідних процесів при різних умовах та методах керування.

Перший етап. Для ідентифікації параметрів нагрівача проводиться експеримент, під час якого фіксується температура на вході і виході повітряного каналу упродовж десяти хвилин. Для цього використовуються два цифрових термометра та один терморезистор РТ-1000, що підключено до МК. Один з цифрових термометрів кріпиться поряд з терморезистором, що дозволяє порівняти реальну температуру у градусах Цельсія з цифровим сигналом у контролері. За даними експерименту будується температурна характеристика нагрівача, завдяки якій можна визначити сталу часу T_H нагрівного елементу, а за цифровими даними датчика РТ-1000 розрахувати коефіцієнт датчика температури $k_{ДТ}$. Після написання програми регулювання температури приміщення та налаштування датчиків температури для роботи у програмі Signal Express, виконується ідентифікація параметрів приміщення. Перехідний процес у приміщенні може тривати декілька годин, отже необхідно весь час фіксувати показання температури. Пуск установки проводиться з максимальним завданням. Фіксується час, температура каналу нагрівача t_{ch} у відповідний момент часу, а також цифровий сигнал датчика температури каналу T_{ch}^* . За результатами експериментальних досліджень визначаються постійні часу нагрівача та приміщення (наприклад, для одного з сценаріїв це буде: $T_H = 130$ с, $T_{ПРИМ} = 4800$ с, $\Delta t_{ch} \approx 18,8$ °С).

Другий етап. Після того, як встановлено параметри основних елементів керування, можна дослідити реальну роботу системи. Розглянемо контур температури нагрівача з ПІ-регулятором. Вхідною величиною є різниця сигналів з датчика температури на вході каналу (тобто цифровий сигнал T_{ch}^*) та сигналу завдання T_{set}^* , а вихідною – реальна температура нагрівача T_{ch} . Існує два способи керування, які залежать від параметра k_{OKmax} (3). Так, при проведенні експерименту, при першому запуску системи, проводилося налаштування ПІ-регулятора на найменше значення k_{OKmax} . В результаті отримали нестійку роботу САК, тобто почався режим автоколивань. Це підтвердило необхідність налаштування САК на модульний оптимум при найгірших параметрах, тобто коли k_{OKmax} є найбільшим. Графіки на рис. 3 відображають зміну температури на виході нагрівача при різному сигналі завдання. Перехідний процес становить $T_{пр} = 8$ хв. Перерегулювання за температурою до-

рівнює:

$$\sigma_t = \frac{t_{max} - t_{вст}}{t_{вст}} \cdot 100\% = \frac{35,5 - 32,2}{60} \cdot 100 = 9,23 \%$$

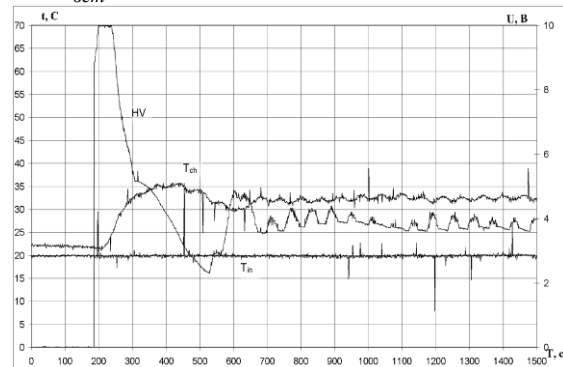


Рис. 3. Перехідний процес за температурою нагрівача при найбільшому k_{OKmax}

Період коливання температури нагрівача T_{ch} тривалістю 60 с обумовлений широтно-імпульсною модуляцією.

Далі розглядається двоконтурна САК з ПІ-регулятором температури приміщення. На вхід регулятора зовнішнього контуру подається різниця між T_{set}^* та T_{in}^* . Вихідним параметром є температура приміщення T_{in} . Після реєстрації перехідних процесів отримали автоколивання, які обумовлено невлаштованою інерційністю нагрівача в каналі вентиляції. Для виключення автоколивань запропоновано другий метод керування – змінюємо ПІ-регулятор керування температурою повітря в вентиляційному каналі на релейний елемент. Коли температура T_{in} досягає заданого значення, різниця між сигналом завдання T_{set} та сигналом зворотного зв'язку T_{in}^* коливається у діапазоні однієї дискрети. Через це, при роботі на границі робочої ділянки реле, виникає часте включення та відключення нагрівача, що негативно позначається на енергетичній мережі. Щоб позбутися цього ефекту, програмно обмежено частоту роботи нагрівача, тобто після першого відключення нагрівач не повинен вмикатись упродовж 1 хвилини. В результаті отримано систему з перехідними процесами, які зображено на рис. 4. Зміна температури у приміщенні відбувається без перерегулювання. Частота коливань температури в каналі вентиляції

$$\Omega_{T_{ch}} = \frac{2\pi}{T_{ch}} = \frac{2 \cdot 3,14}{238} = 0,026 c^{-1}$$

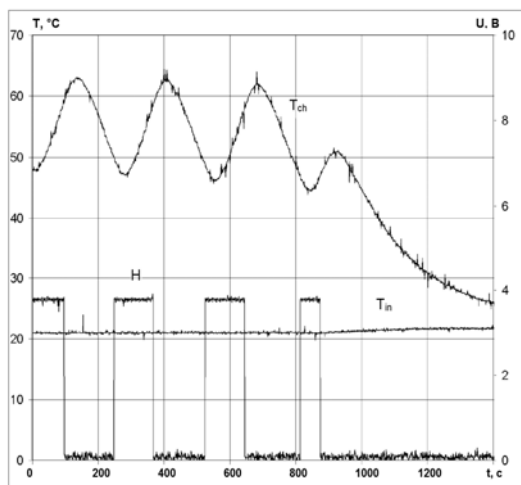


Рис. 4. Перехідні процеси з релейним регулятором T_{ch} та обмеженням частоти включення нагрівача

Висновки. У результаті експериментальних досліджень процесів керування системою вентиляції на лабораторному стенді з логічними модулями LOGO! встановлюються параметри об'єкту керування, досліджуються динамічні характеристики системи в цілому та її окремих елементів. Встановлено, що залежно від параметрів ПІ-регуляторів можуть виникати автоколивання через нестійкість системи. Тому рекомендовано коефіцієнти регуляторів розраховувати для найгірших можливих параметрів об'єкту. Таким чином, логічні модулі LOGO! та програмне забезпечення дозволяє підтримувати температури приміщення та у каналі вентиляції, а також необхідну швидкість вентилятора з задовільними динамічними показниками [8,9]. У якості завдання для лабораторних робіт може бути зроблене дослідження перехідних процесів для різних типів регуляторів: порівняння якості процесів при використанні ПІ-регулятора або релейного елемента; виявлення параметрів, від яких залежить інерційність нагрівного елемента; синтез оптимальних параметрів регуляторів (параметри ПІ-регуляторів, зміна ширини робочої зони релейного елемента). Можна сформулювати наступні завдання для лабораторного практикуму [6, 7]:

1) порівняльний дослід перехідних процесів за температурою нагрівача (тривалість перехідного процесу та перерегулювання) при використанні ПІ-регулятора або релейного елемента при різних параметрах регуляторів;

2) дослідження процесів зміни температури при використанні релейного елемента з обмеженням часу включення нагрівача та без нього;

3. Дослідження роботи системи у різних зонах керування з змінною швидкістю вентилятора, тобто при різних k_{OKmax} .

Список використаної літератури

1. Бондарь Е. С. Автоматизация систем вентиляции и кондиционирования воздуха [Текст] : учеб. пособие / Е. С. Бондарь, А. С. Гордиенко, В. А. Михайлов, Г. В. Нимич. – К. : ТОВ «Аванпост-Прим», 2005.– 560 с.

2. Лозинський А. О. Системи керування електропобутовими приладами [Текст] : навч. посібник / А. О. Лозинський, Б. Л. Копчак, В. В. Бушер. – Львів : Видавництво Львівської політехніки, 2010. –304 с.

3. Бушер В. В. Автономный контроллер системы подготовки воздуха [Текст] / В. В. Бушер., Л. В. Мельникова., А. И. Шестака и др. // Збірник наукових праць Дніпродзержинського державного технічного університету. Тематичний випуск «Проблеми АЕП. Теорія і практика». – 2007. – ДДТУ – С. 325 – 326.

4. Bearg David W., (1993), Indoor Air Quality and HVAC Systems [Text], New York: *Lewis Publishers*, pp. 107 – 112.

5. ABB i-bus KNX Application Manual Heating/Ventilation /Air Conditioning. Power and Productivity for a Better World™ ABB. [Electronic resours] Access mode.: <http://www.knx-gebaeudesysteme.de/> – Date of access : (20.03.2014) [sto/g/English/APPLICATIONS/2CDC500067M0201_ApplikationsHB_HVAC_EN.pdf](http://www.knx-gebaeudesysteme.de/English/APPLICATIONS/2CDC500067M0201_ApplikationsHB_HVAC_EN.pdf).

6. Руководство LOGO! Справочник по аппарату, 03/2009.A5E01248543-03 [Электронный ресурс] – Режим доступа : http://www.tech trends.ru/docs/SIEMENS/logicheskie_moduli_LOGO/logo_V6_r.pdf – Дата доступа (10.03.2014).

7. LOGO!: The leading logic module for micro automation. [Electronic Resours] Access mode.: <http://w3.siemens.com/mcms/programmable-logic-controller/en/logic-module-logo/Pages/Default.aspx> – Date of access (18.02.2014).

8. Розумний будинок на контролері від SIEMENS9-02-2014, 21:07. Электрика [Электронный ресурс] – Режим доступа : <http://www.beststroy.org/elektrika/41-logosiemens.html>. Дата доступа (10.03.2014).

9. Интернет-журнал «С. О. К.». [Электронный ресурс] – Режим доступа : <http://www.c-o-k.com.ua>. – Дата доступа (15.03.2014).

10. Сайт компанії “Siemens”. [Электронный ресурс] – Режим доступа : <http://www.siemens.ua/iad>. – Дата доступа (23.04.2014).

Отримано 16.08.2014

References

1. Bondar E.S., Gordienko A.S., Mikhailov V.A., and Nimich G.V. Avtomatisazija sistem ventiljazii s kondicionirovanija vozduha [Automation of Systems of Ventilation and Air Conditioning], (2005), Kiev, Ukraine, TOV “Avanpost-Prim” Publ, 560 p. (In Russian).

2. Lozynsky A.O., Kopchak B.L. and Busher V.V. Sistema keruvanya elektropobutovimi priladami [Control Systems of Electrical Household Appliances], (2010), Lviv, Ukraine, Vidavnytvo Lvivskoi Politechniki Publ, 304 p. (In Ukrain).

3. Busher V.V., Melnikova L.V., Shestaka A.I., and others. Avtonomniy controller sistemi podgotovki vozduha [Standalone Controller Air Preparation Systems], (2007), Zbirnik Naukovich Praz Dneprodzержynskogo

Derzhavnogo Technichnogo Universitetu. Tematichniy vipusk "Problemi AEP. Teoriya i Praktika" DDTU Publ., Dniprodzerzhinsk, Ukraine, pp. 325 – 326 (In Russian).

4. Bearg David W., (1993), Indoor Air Quality and HVAC Systems, New York, *Lewis Publishers*. pp. 107 – 112 (In English).

5. ABB i-bus KNX Application manual Heating/Ventilation/Air Conditioning. Power and productivity for a better world™ ABB. [Electronic Resours] Access mode.: http://www.knx-gebaeudesysteme.de/sto_g/English/APPLICATIONS/2CDC500067M0201_ApplikationsHB_HVAC_EN.pdf (In English).

6. Rukovodstvo LOGO! Spavochnik po apparatu, [Guide LOGO! Handbook of Apparatus] 03/2009.A5E01248543-03 [Electronic resours] Access mode.: http://www.tech trends.ru/docs/SIEMENS/logicheskie_moduli_LOGO/logo_V6_r.pdf (In Russian).

7. LOGO!: The Leading Logic Module for Micro Automation. [Electronic Resours] Access mode.: <http://w3.siemens.com/mcms/programmable-logic-controller/en/logic-module-logo/Pages/Default.aspx> (In English)

8. Rozumniy budinok na kontroleri vid SIEMENS9-02-2014, 21:07 .Elektrika. [Smart Home Controller from SIEMENS9-02-2014 21:07. Elektrick] [Electronic Resours] Access mode.: <http://www.beststroy.org/elektrika/41-logosiemens.html> (In Ukraine).

9. Internet – zhurnal «S. O. K.». [Internet Journal] [Electronic Resours] Access mode.: <http://www.c-o-k.com.ua/> (In Ukraine).

10. Сайт компанії "Siemens". [Company Site "Siemens"] [Electronic Resours] Access mode.: <http://www.siemens.ua/iadt> (In Russian).



Мельнікова
Любов Василівна,
канд. техн. наук, доц. каф.
електромеханічних систем
з комп'ютерним управлінням
Одеського нац. полі-
технічного ун-ту,
(пр. Шевченко, 1, м. Одеса,
Україна, 65044).
Тел.: +38(067)9494290.
E-mail: lubam@meta.ua.



Бушер
Віктор Володимирович,
д-р техн. наук, доц. каф.
електромеханічних систем
з комп'ютерним управлінням
Одеського нац. полі-
технічного ун-ту,
(пр. Шевченко, 1,
м. Одеса, Україна, 65044).
Тел.: +38(050)3908809.
E-mail:
victor.v.bousher@gmail.com