

UDC 621.311 (045)
 DOI: 10.18372/1990-5548.53.12155

¹A. M. Silvestrov,
²O. M. Skrynnik,
³L. Yu. Spinul

APPLICATION OF THE METHOD OF WEIGHT SELECTIVE FUNCTIONS FOR DESCRIPTION OF COMPLEX NONLINEAR DEPENDENCIES

National Technical University of Ukraine “Igor Sikorsky Kyiv Polytechnic Institute”, Kyiv, Ukraine
 E-mails: ¹natalilad@i.ua, ²kisostudio@ukr.net, ³spinul20@gmail.com

Abstract—The article deals with the problem of constructing the mathematical dependence of stresses in a film from the radius of a roll in the problem of its winding in a roll. To development its dependence, we proposed using the method of a piecewise-analytical description based on the least squares method with weight selective functions. The results of research are presented in the publication confirming the possibility of developing a rather simple mathematical model by the method of selective functions what meets the requirements of modern methods of object-oriented modeling for accuracy of the approximation.

Index Terms—Identification; method of selective functions; object-oriented modeling.

I. INTRODUCTION

To illustrate the effectiveness of the proposed method, we consider its use in winding systems in a roll. Kinematic scheme of the device for winding in rolls shown in Fig. 1.

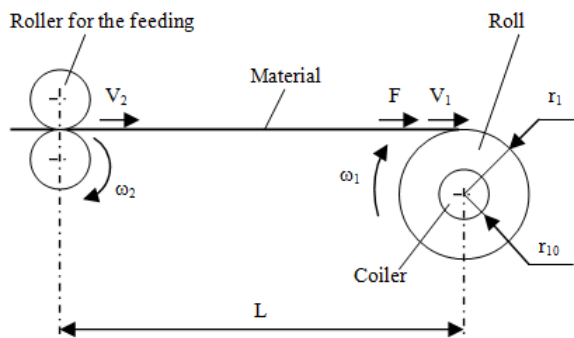


Fig. 1. Kinematic scheme of the device for winding in rolls

The device consists of a roller and winder, the bobbin with winding material is located on the its shaft. The coiler and roller have the individual electrical drives. The task of electrical drives of roller of feed is support of given angular velocity ω_2 and, consequently, the linear speed of the material V_2 .

Electrical drives of winder is gearless and create the necessary tension of material F . The distance between the feed rollers and the shaft winder is L . The material is wound into a roll on the reel with the initial radius r_{10} . Material is a visco-elastic medium, what characterized the modulus of elasticity E , Poisson 's ratio ν , width b and thickness h .

Calculated scheme of the mechanical part of device (Fig. 2) is made using its kinematic scheme (Fig. 1).

The Section with the moment of inertia J_1 represents of the rotating part of the electricdrive of the winder and roll , moving under moment M_1 of the

motor with angular speed ω_1 walking angular path φ_1 . The moment of resistance M_{c1} that is caused by tension material, by friction, aerodynamic resistance of material and etc. prevents of the movement. The second section of design scheme describes the moment of inertia J_2 of the engine of roller , the motor of which creates a moment M_2 providing the movement with angular velocity ω_2 on the way for acts of resistance moment M_{c2} . Both units are interconnected by material which has a longitudinal stiffness during stretch

$$c = \frac{E(t)bh}{L}$$

and characterized by the coefficient of viscous friction $m = (0,01 - 0,2) c$ depending from the material.

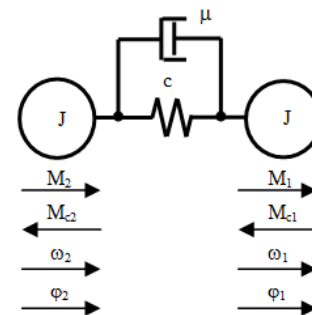


Fig. 2. Calculated scheme of a mechanical part of system

Lagrange’s equation of the 2nd kind [2] is the general form of the equations of motion of a mechanical system:

$$\frac{d}{dt} \left(\frac{\partial W_K}{\partial \dot{q}_i} \right) - \frac{\partial W_K}{\partial q_i} = Q'_i - \frac{\partial W_P}{\partial q_i} - \frac{\partial W_D}{\partial \dot{q}_i},$$

where W_K is the kinetic energy of the system; W_P is the potential energy of the system; W_D is the energy of dissipation of the system; Q'_i is the generalized force;

q_i is the generalized coordinate; $\dot{q}_i = \frac{dq_i}{dt}$ is the generalized speed; i is the number of system equals.

Under the influence of pulling force each coil deforms a corresponding layers and causes a change in the initial stress state, strength and deformation properties of film. It is therefore important to establish appropriate mathematical dependence of relevant stresses in the film from a radius of roll winding film. Theoretical models [3], [4] dependences radial σ_r and district σ_ρ stress and corresponding them strain ε_r and σ_ρ essentially depend from inaccurate or even unknown parameter m anisotropy of film.

Therefore these dependencies advisable to define by experimentally using the principle of "black box" and piecewise analytic approximation individual parts of experimental dependencies by conventional degree polynomials with followed their association on the basis of selective weighting functions that exist throughout the range of change argument. Appropriate specific voltage measured for several radius: $r = 0.05, 0.06, 0.07, 0.08, 0.09, 0.1, 0.12, 0.15, 0.17, 0.2$ m.

II. MAIN PART

To illustrate the feasibility and effectiveness of the proposed method, the respective depending approximated by a polynomial of 8...9 degree at which the theoretical models and experimental data almost coincided in experiment points. However, significant ripple that do not meet the physical nature (smoothness) depends arose between some points because of the high degree of polynomial. These pulsations significantly degrade the accuracy of approximation depends on the voltage from radius and especially the derivative of a function of time, which indicates the extent not stationary process. In the proposed method, the radius change interval divided into two sub intervals; the dependence of voltage from radius of the roll approximated using least squares method by simple

degree polynomial of second order accurately on each subintervals; total (for the entire range) model obtained by adding the partial models with weighted selective functions what is analytic in the entire range of radius change.

That is, much easier and more correct model

$$\sigma(r) = (\beta_0 + \beta_1 r + \beta_2 r^2) \eta_1(r) + (\gamma_0 + \gamma_1 r + \gamma_2 r^2) \eta_2(r), \tag{1}$$

used instead the dependence

$$\sigma(r) = \sum_{i=0}^{8..9} \beta_i r^i. \tag{2}$$

where weight functions wondered us:

$$\eta_1(r) = \frac{1}{1 + \left(\frac{r}{r_1}\right)^N}, \quad \eta_2(r) = \frac{1}{1 + \left(\frac{r_1}{r}\right)^N}, \quad N \gg 1,$$

r_1 is the value r on the boundary between two intervals $[0.05, r_1], [r_1, 0.2]$. The boundary r_1 and degree N may be automatically selected provided to medium square or maximum error of approximation does not exceed the permissible.

As an example, an approximation of circuit voltages by polynomial (2) and polynomial (1), and their derivatives from radius r determining the degree of not stationary of control object shown in Figs 2 and 3. The degree of not stationary object is important for tasks of automatic process control of winding. As follows from Figs 2 and 3 the model (2), having the same approximation accuracy of dependence σ_ρ / N_0

from r gives the speed on error $\frac{1}{N_0} \cdot \frac{d\sigma_\rho}{dr}$ of change of stress on the several orders greater than its actual value received by the model (1) using the proposed method.

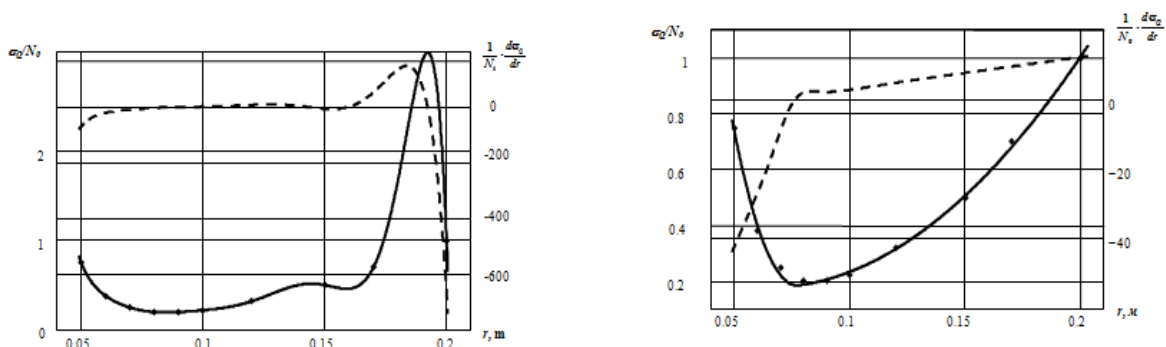


Fig. 2. Distribution of relative district stress σ_ρ / N_0 on the radius of rolls of film r during winding with constant moment $M_H = \text{const}$ on the product roll with diameter 100 mm to end diameter of roll 400 mm

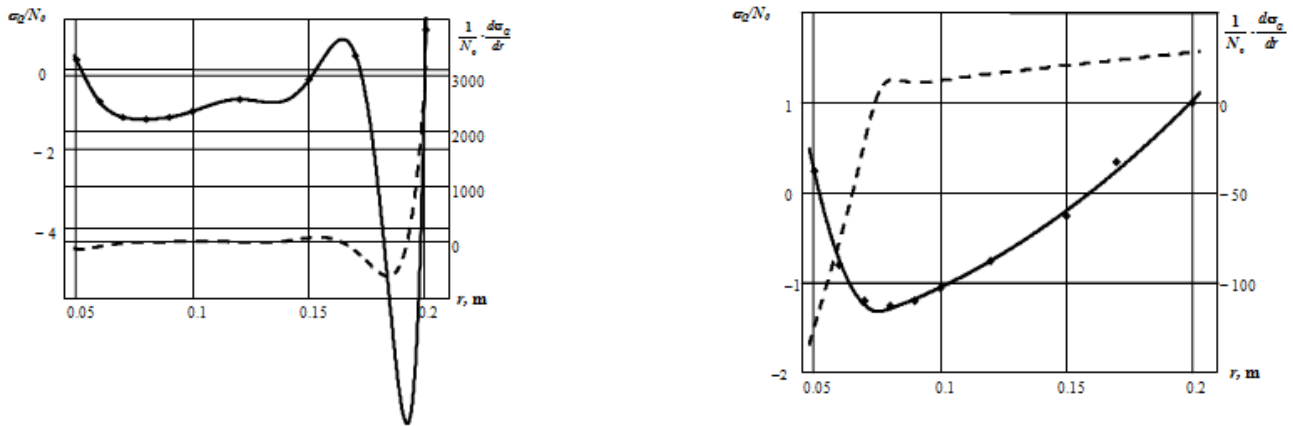


Fig. 3. Distribution of relative district stress σ_0 / N_0 on the radius of rolls of film r during winding with constant tension $N_0 = \text{const}$ on the product roll with diameter 100 mm to end diameter of roll 400 mm

III. CONCLUSION

Given the simplicity and the required accuracy of the model (1) of the proposed method relatively the model (2) and the usual least squares method, their widespread adoption is advisable.

REFERENCES

- [1] N.N. Nikitin, *The theoretical mechanics*. Moscow, Vysshaya shkola, 1999, 607 p. (in Russian).

- [2] Yu.O. Kirichenko, "The mathematical model of stress-strain state of rolled material," *Visnyk VKNUTD*, no. 3, 123 p., 2004. (in Ukrainian).
- [3] V.V. Kostytskyi, Yu.O. Kirichenko, and L.F. Artemenko, "The researching of stress-strain state of rolled material," *Visnyk VKNUTD*, no. 5, 163 p., 2004. (in Ukrainian)

Received April 26, 2017

Silvestrov Anton. Doctor of Engineering Science. Professor.

Theoretical Grounds of Electrical Engineering Department, National Technical University of Ukraine "Igor Sikorsky Kyiv Polytechnic Institute", Kyiv, Ukraine.

Education: Kyiv Polytechnical Institute, Kyiv, Ukraine, (1969).

Research area: theory of identification of dynamic object.

Publication: 230.

E-mail: natalilad@i.ua

Skynnyk Oleksii. Assistant.

Theoretical Grounds of Electrical Engineering Department, National Technical University of Ukraine "Igor Sikorsky Kyiv Polytechnic Institute", Kyiv, Ukraine.

Education: Kyiv Polytechnical Institute, Kyiv, Ukraine, (2004).

Research area: theory of identification of dynamic object.

Publication: 35.

E-mail: kisostudio@ukr.net

Spinul Lyudmila. Candidate of Science (Engineering). Associate Professor.

Theoretical Grounds of Electrical Engineering Department, National Technical University of Ukraine "Igor Sikorsky Kyiv Polytechnic Institute", Kyiv, Ukraine.

Education: Kyiv Polytechnical Institute, Kyiv, Ukraine, (1989).

Research area: theory of identification of dynamic object.

Publication: 80.

E-mail: spinul20@gmail.com

А. М. Сільвестров, О. М. Скринник, Л. Ю. Спінул. Застосування методу вагових селективних функцій для опису складних нелінійних залежностей

Розглянуто задачу побудови математичної залежності напружень у плівці від радіусу рулону в задачі її намотування в рулон. Для побудови залежності запропоновано використання методу кусково-аналітичного опису, який базується на методі найменших квадратів із застосуванням вагових селективних функцій. Дослідження, результати яких наведено у публікації, підтверджують можливість розробки запропонованим методом достатньо простої аналітичної моделі, яка за точністю апроксимації відповідає вимогам сучасних методів математичного та об'єктно-орієнтованого моделювання.

Ключові слова: ідентифікація; метод селективних функцій; об'єктно-орієнтоване моделювання.

Сільвестров Антон Миколайович. Доктор технічних наук. Професор.
Кафедра технічної електротехніки, Національний технічний університет України «Київський політехнічний інститут імені Ігоря Сікорського», Київ, Україна.
Освіта: Київський політехнічний інститут, Київ, Україна, (1969).
Напрямок наукової діяльності: теорія ідентифікації динамічних об'єктів.
Кількість публікацій: 230.
E-mail: natalilad@i.ua

Скринник Олексій Миколайович. Асистент.
Кафедра технічної електротехніки, Національний технічний університет України «Київський політехнічний інститут імені Ігоря Сікорського», Київ, Україна.
Освіта: Київський політехнічний інститут, Київ, Україна, (2004).
Напрямок наукової діяльності: теорія ідентифікації динамічних об'єктів.
Кількість публікацій: 35.
E-mail: kisostudio@ukr.net

Спінул Людмила Юрївна. Кандидат технічних наук. Доцент.
Кафедра технічної електротехніки, Національний технічний університет України «Київський політехнічний інститут імені Ігоря Сікорського», Київ, Україна.
Освіта: Київський політехнічний інститут, Київ, Україна, (1989).
Напрямок наукової діяльності: теорія ідентифікації динамічних об'єктів.
Кількість публікацій: 80.
E-mail: spinul20@gmail.com

А. Н.Сильвестров, А. Н.Скрынник, Л. Ю.Спинул. Применение метода весовых селективных функций для описания сложных нелинейных зависимостей
Рассмотрена задача построения математической модели зависимости напряженностей в пленке от радиуса рулона в задаче ее сматывания в рулон. Для построения зависимости предложено использовать метод кусочно-аналитического описания, базирующийся на методе наименьших квадратов с использованием весовых селективных функций. Исследования, результаты которых приведены в публикации, подтверждают возможность построения предложенным методом достаточно простой аналитической модели, которая по точности аппроксимации отвечает требованиям современных методов математического и объектно-ориентированного моделирования.

Ключевые слова: идентификация; метод селективных функций; объектно-ориентированное моделирование.

Сильвестров Антон Николаевич. Доктор технических наук. Профессор.
Кафедра технической электротехники, Национальный технический университет Украины «Киевский политехнический институт имени Игоря Сикорского», Киев, Украина.
Образование: Киевский политехнический институт, Киев, Украина, (1969).
Направление научной деятельности: теория идентификации динамических объектов.
Количество публикаций: 230.
E-mail: natalilad@i.ua

Скрынник Алексей Николаевич. Ассистент.
Кафедра технической электротехники, Национальный технический университет Украины «Киевский политехнический институт имени Игоря Сикорского», Киев, Украина.
Образование: Киевский политехнический институт, Киев, Украина, (2004).
Направление научной деятельности: теория идентификации динамических объектов.
Количество публикаций: 35.
E-mail: kisostudio@ukr.net

Спинул Людмила Юрьевна. Кандидат технических наук. Доцент.
Кафедра технической электротехники, Национальный технический университет Украины «Киевский политехнический институт имени Игоря Сикорского», Киев, Украина
Образование: Киевский политехнический институт, Киев, Украина, (1989).
Направление научной деятельности: теория идентификации динамических объектов.
Количество публикаций: 80.
E-mail: spinul20@gmail.com