

UDC 629.735.017.1.083(045)
DOI:10.18372/1990-5548.61.14221

¹Y. V. Hryshchenko,
²V. G. Romanenko,
³D. M. Pipa,
⁴A. I. Amelina

PILOTING QUALITY ASSESSMENT SYSTEMS

^{1,2,3,4}Avionics Department, Faculty of Air Navigation, Electronics and Telecommunications,
National Aviation University, Kyiv, Ukraine

E-mails: ¹hryshchenko18@nau.edu.ua ORCID 0000-0002-1318-9354,
²rvgl1235@ukr.net ORCID 0000-0003-0048-5549, ³dariapipa14@gmail.com, ⁴ankaamelina@gmail.com

Abstract—This article discusses the problem of the quality assessing of the crew piloting technique at the entrance to the glide path. The boundaries of the entrance to the glide path have been clarified, taking into account the human factor in the director mode of aircraft control. When entering the glide path, is important to consider not only the accuracy of movements but also the airspeed of the aircraft. The issue of receiving a warning about a failure in the systems measuring airspeed or angle of attack is considered. The developed warning system is based on the analysis of the correlation fields of flight parameters. There are cases when, instead of maintaining the correct flight parameters, the crew disproportionately increases the angle of attack, which leads to a corkscrew, or introduces the plane into a sharp dive with a further collision with the earth's surface. Therefore, it is necessary to assess the quality of the crew piloting technique before entering the glide path. When flying in a circle, this is from the end of the fourth U-turn to landing. Incorrect actions of the crew are associated with its stressful state. It is also offered a system for determining the deterioration of the piloting technology quality under the influence of negative factors on a human operator. This system is based on the analysis of the autocorrelation functions. Index Terms—flight path; glide path; human factor; parameter amplitude.

Index Terms—flight path; glide path; human factor; parameter amplitude.

I. INTRODUCTION

Safety issues occupy one of the main places in the air transport system. Most often, there is a deterioration in the quality of piloting in the event of special cases in flight. Most often, the crew flies in the director mode of the aircraft control.

The final stage of the approach (landing) depends on the timely entry into the glide path and further maintaining its trajectory.

The entrance to the glide path must be accurate, taking into account the angle of attack and the speed of the aircraft. Integro-differentiated pilot control movements are stationary. However, at present they are mainly guided by deterministic methods for assessing the quality of entry into the glide path under the director's management mode.

In this paper, the accuracy of entry into the glide path is estimated by correlation functions. We suggest determining the dependence of speed on the angle of attack from the contours of the correlation fields.

It is necessary to prepare crews for flights in special cases. We suggest evaluating the quality of piloting techniques by autocorrelation functions. This method is appropriate for further automation of this process.

All of the above methods are aimed at improving flight safety.

II. PROBLEM STATEMENT

Aim. The aim of this work is to increase the reliability of the ergatic control system of the aircraft at the glide path entrance.

In article [1], boundaries and an assessment of the quality of entry into the glide path were obtained, taking into account the deterioration of the piloting technique in the form of a paraboloid. This article specifies the boundaries for assessing the quality of piloting technology.

In paper [2], a method for determining the mismatch between the angle of attack and the instrument speed during failures in avionics systems was developed. Quantitative indicators of flight quality are determined. However, the information display system requires improvement.

The accuracy of the glide path entry depends on the ability not to degrade the quality of the piloting technique under the influence of negative factors. For this, it is necessary to conduct anti-stress training of the crew, both on complex simulators and during training flights. This requires a system for analyzing the autocorrelation functions of flight parameters.

III. PROBLEM SOLUTION

Analysis of the verge of entry into the glide path, taking into account the human factor.

When considering the flight of an airplane along a given trajectory at a constant height, that is, in the plane $Z = \text{const}$, the y coordinate is a lateral deviation. On a fixed section of the trajectory of long $L - x_1$, the starting point of reference, x_2 is the ending point of reference:

$$L = x_2 - x_1.$$

The square of the integrated difference of the ideal and real flight paths in a certain area is:

$$\Delta = \int_{x_1}^{x_2} [y_3(x) - y_p(x)]^2 dx,$$

where $y_3(x)$ planned flight path; $y_p(x)$ is the real flight path.

The ratio of the square of the integral difference of the trajectory Δ to the length L , when the delay χ is determined by the expression:

$$\frac{\Delta}{L} = \frac{1}{3}y^2 + \frac{3y^2}{L}\chi + \frac{2y^2}{L^2}\chi^2 - \frac{y^2}{3L^3}\chi^3.$$

Similarly, when flying an airplane into the zone of its entry into the glide path, the flight altitude will vary $z = \text{var}$:

$$\Delta = \int_{y_1}^{y_2} [z_3(y) - z_p(y)]^2 dy,$$

$$\frac{\Delta}{L} = \frac{1}{3}z^2 + \frac{3z^2}{L}\chi + \frac{2z^2}{L^2}\chi^2 - \frac{z^2}{3L^3}\chi^3.$$

Then, for three-dimensional space with lateral deviation y and vertical deviation z , the ratio of the square of the integral difference Δ to the length of the trajectory is written in the form:

$$\frac{\Delta}{L} = \left(\frac{1}{3} - \frac{3\chi}{L} + \frac{2\chi^2}{L^2} - \frac{\chi^3}{3L^3} \right) (y^2 + z^2).$$

The function Δ / L for specific L and χ will be a paraboloid of revolution (Figs 1 and 2).

At χ more than 1440 there is following picture (Figs 3 and 4).

Thus, a formula has been developed for determining permissible glide path entry limits in three-dimensional space with lateral deviation y and vertical deviation z , and a methodology for plotting the dependence $f(y, z)$ is presented. A geometric interpretation of the probability of deviation from a given point at the entrance to the glide path is presented.

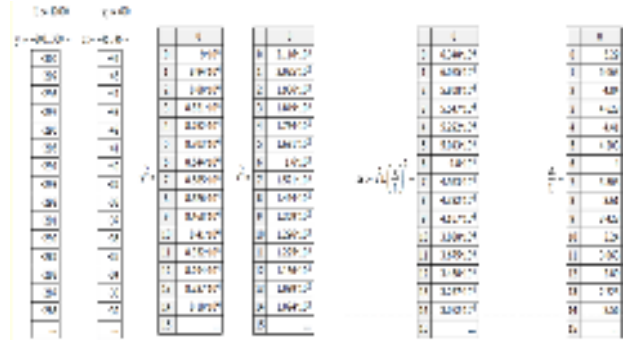


Fig. 1. Calculation listing $\Delta / L = f(y, z)$

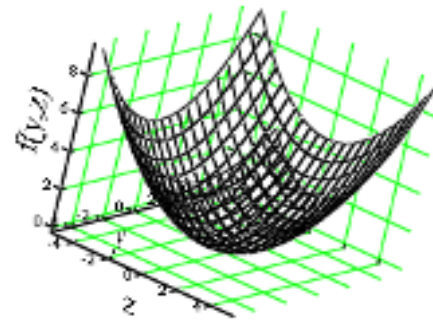


Fig. 2. Dependency graph $f(y, z)$

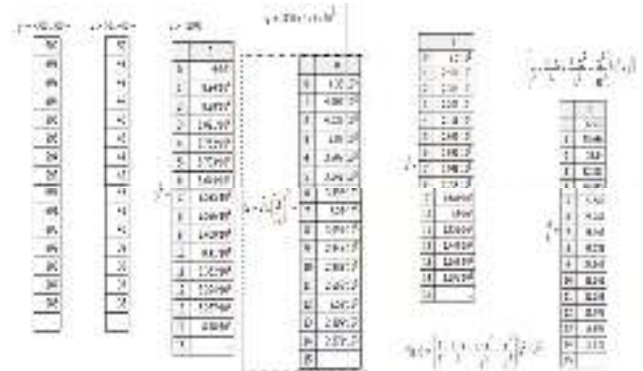


Fig. 3. Calculation listing $\Delta/L = f(y, z)$, where $\chi = 1450$ m

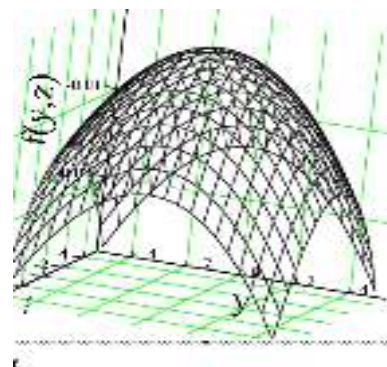


Fig. 4. Dependency graph $f(y, z)$, where $\chi = 1450$ m

Functional dependence $\rho = f\left(\frac{\chi}{L}\right)$ is a numerical parameter of the paraboloid function $\frac{\Delta}{L} = \left(\frac{1}{3} - \frac{3\chi}{L} + \frac{2\chi^2}{L^2} - \frac{\chi^3}{3L^3} \right) (y^2 + z^2)$.

In a $\rho = f(\chi/L)$ paraboloid $\Delta = \left(\frac{1}{3} - \frac{3\chi}{L} + \frac{2\chi^2}{L^2} - \frac{\chi^3}{3L^3}\right)(y^2 + z^2)$, depending on the numerical value $\rho = f(\chi/L)$, geometric values and its position in three-dimensional space can vary.

At $\frac{\chi}{L} \in (-\infty; 0.123) \cup (2.31; 3.62)$ intervals the function has positive values. They determine the position of the paraboloid in such a way that it has a minimum point. With an increase in the deviation χ with respect to the length L , the geometric dimensions of the paraboloid also decrease. It takes the form of a point with values

$$\frac{\chi}{L} \approx 0.123, \frac{\chi}{L} \approx 2.31, \frac{\chi}{L} \approx 3.62.$$

With negative numeric parameters of the function $\rho = f\left(\frac{\chi}{L}\right)$ at intervals $\frac{\chi}{L} \in (0.123; 2.31) \cup (3.62; +\infty)$ the paraboloid flips 180° and has a maximum point.

In real conditions, the ratio $\frac{\chi}{L}$ is a small value that tends to zero. Therefore, values in the vicinity of zero may be of practical interest. Theoretically, ratio $\frac{\chi}{L}$ of the value of units in absolute value.

Function $\rho = f\left(\frac{\chi}{L}\right)$ of the relation χ from the entry point to the path L has the following form:

$$\rho = -\left(\frac{\chi}{L}\right)^3 + 2\left(\frac{\chi}{L}\right)^2 - 3\left(\frac{\chi}{L}\right) + \frac{1}{3}.$$

Considering the characteristic features of this function (Figs 5 and 6).

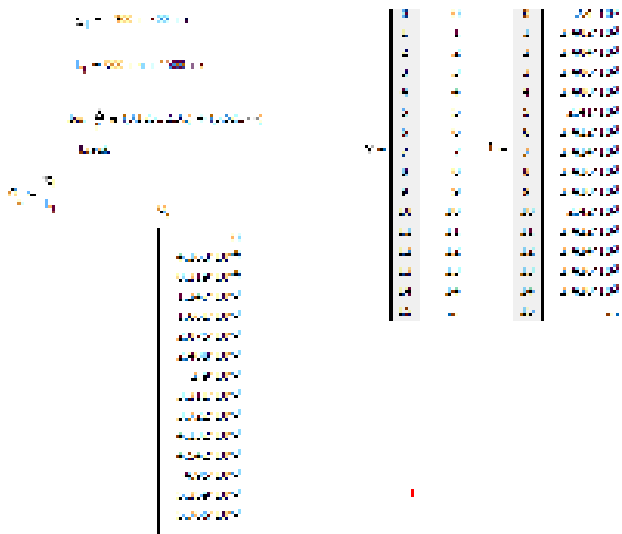


Fig. 5. Listing a fragment of a function implementation

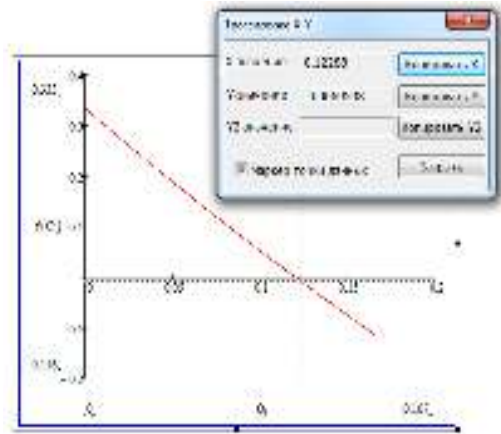


Fig. 6. Graph of the fragment of the function implementation $\rho = f(\chi/L)$

It has an extremum point: minimum point – (1; -1); maximum point – (3; 1/3). Points of intersection with the axes: ordinates (0; 1/3); abscissa – (0.123; 0), (2.31; 0), (3.62; 0).

Thus, from Figs 2 and 4 it follows that the unifying figure is an ellipsoid.

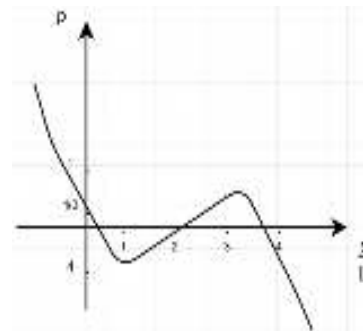


Fig. 7. Graph of function implementation $\rho = f(\chi/L)$

A. Avionics failure warning system

The warning system in avionics is based on the calculation of the correlation fields areas has the following form (Fig. 8).

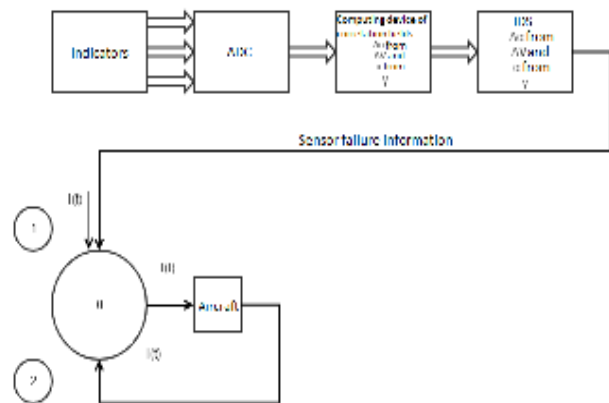


Fig. 8. The scheme for obtaining the information about the failure of one of the sensors (angle of attack or speed) over the areas of the correlation fields of flight parameters

In case of receiving information about a failure in the display system of information of the angle of attack or speed, it is necessary to switch attention to the readings of the horizon and engine thrust. This will help to develop the correct algorithm of actions [3]. This information must be clearly displayed on the display, which is located on the dashboard of the pilots.

B. Assessment of the quality of pilots' training for flights in special cases

To assess the quality of the pilots' trainings, the flights that were managed in special cases and normal conditions are compared. The autocorrelation functions were also analyzed [4], [5].

Consider a system for analyzing autocorrelation functions of flight parameters (ρ_{ipar} , Fig. 9).

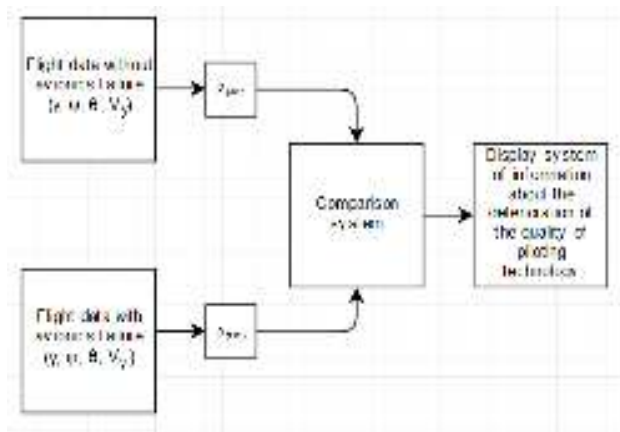


Fig. 9. A system for analyzing autocorrelation functions

The calculations of autocorrelation functions are carried out according to the following formula:

$$\rho_{ipar} = \frac{1}{n-j+1} \sum_{i=1}^{n-j+1} \left(A_{\gamma i} \frac{1}{n} \sum_{i=1}^n A_{\gamma i} \right) \cdot \left(A_{\gamma i+j-1} \frac{1}{n} \sum_{i=1}^n A_{\gamma i} \right),$$

where n is the number of observations in the time series A_{γ} , $j = 1, 2, 3, \dots, L$ represents the argument lag on $0, 1, 2, \dots, (L-1)$.

In order to determine the amplification factors of the integro-differentiated stereotype, the average values of the first negative maximum amplitudes of the autocorrelation functions are compared. For comparison, flights are selected for normal and special cases.

IV. CONCLUSIONS

It is necessary to take into account all three methods for obtaining a complete picture of the quality of glide path entrance. These methods are obtained in this article. Researches have shown that the boundaries of the glide path entrance represent an ellipsoid if we take into account the human factor. It is important to enter these boundaries at the speed that is set in the aircraft's flight manual. It is necessary to adequately assess the information of other avionics systems if information about the the failure in angle of attack system is received. For this, it is necessary to calculate and obtain the amplitude gain of the integro-differentiated dynamic stereotype of the pilot in the flight. This will reveal the extent of the pilot tension, which adversely affects the quality of the piloting technique. Preparing flight crews for flights in dangerous cases will increase flight safety.

REFERENCES

- [1] D. M. Pipa, "Suggestions to the methods for assessing the quality of the glide path entrance," *Electronics and Control Systems*, Kyiv, NAU, no. 3(57), pp. 41–48, 2018.
- [2] Y. V. Hryshchenko, V. G. Romanenko, and A. I. Amelina, "The problem of uncoordinated aircraft turn on small flight speed," *Electronics and Control Systems*, Kyiv, NAU, no. 1(59), pp. 50–57, 2019.
- [3] Y. V. Hryshchenko and I. V. Kravets, "Signaling methods about deteriorating quality of aircraft flight and training of pilots," XIV International Scientific and Technical Conference "Avia-2019". Section 15-Status and prospects of avionics development, Kyiv, NAU, 2019, pp. 15.1–15.5.
- [4] Y. V. Hryshchenko, "Autocorrelation functions in determining the signs of the phenomenon of strengthening the dynamic stereotype of a pilot," *Academy Scientific Papers: Issue V, Part 1*, State Flight Academy of Ukraine, DLAU, 2000, pp. 226–231.
- [5] M. Zaliskyi, O. Solomentsev, R. Odarchenko, S. Gnatyuk, "Research of Energy Characteristics of QAM Modulation Techniques for Modern Broadband Radio Systems," *Electronics and Information Technology: IEEE International Conference*, 23-27 May 2016, Proceedings, Odesa, 2016, pp. 53-58.

Received August 30, 2019.

HryshchenkoYurii. orcid.org/0000-0002-1318-9354

Candidate of Science (Engineering). Associate Professor.

Avionics Department, Faculty of Air Navigation, Electronics and Telecommunications, National Aviation University, Kyiv, Ukraine.

Education: Kyiv Civil Aviation Engineers Institute, Kyiv, Ukraine, (1987).

Research interests: flight safety and dependability of technical and ergonomics systems.

Publications: 43.

E-mail: hryshchenko18@nau.edu.ua

Romanenko Viktor. orcid.org/0000-0003-0048-5549

Candidate of Science (Engineering). Associate Professor.

Avionics Department, Faculty of Air Navigation, Electronics and Telecommunications, National Aviation University, Kyiv, Ukraine.

Education: Kyiv Civil Aviation Engineers Institute, Kyiv, Ukraine, (1988).

Research interests: cavitation in liquid systems and optoelectronics.

Publications: 62.

E-mail: rvg11235@ukr.net

Pipa Daria. Student (obtaining Master's degree in Engineering).

Avionics Department, Faculty of Air Navigation, Electronics and Telecommunications, National Aviation University, Kyiv, Ukraine.

Education: National Aviation University Kyiv, Ukraine, (2018).

Research interests: human factor in aviation.

Publications: 3.

E-mail: dariapipa14@gmail.com

Amelina Anna. Student (obtaining Master's degree in Engineering).

Avionics Department, Faculty of Air Navigation, Electronics and Telecommunications, National Aviation University, Kyiv, Ukraine.

Education: National Aviation University, Kyiv, Ukraine, (2018).

Research interests: human factor in aviation.

Publications: 2.

E-mail: ankaamelina@gmail.com

Ю. В. Грищенко, В. Г. Романенко, Д. М. Піпа, А. І. Амеліна. Системи оцінювання якості техніки пілотування

У статті розглянуто проблему оцінювання якості техніки пілотування екіпажем під час входу в глісаду. Уточнено межі входу в глісаду з урахуванням людського фактора для директорного режиму керування повітряним судном. Під час входу в глісаду важлива не тільки точність входу в глісаду, але й повітряна швидкість літака. Розглянуто питання отримання попередження про збої в системі відображення інформації про повітряну швидкості або кутові атаки. Розроблена система попередження заснована на аналізі кореляційних полів параметрів польоту. Мають місце випадки, коли екіпаж замість витримування правильних параметрів польоту непропорційно збільшує кут атаки, що призводить до звалювання в штопор, або вводить літак в круте пікірування з подальшим зіткненням із землею поверхнею. Тому треба оцінити якість техніки пілотування екіпажу перед входом в глісаду. У разі польоту по колу це від кінця четвертого розвороту до посадки. Неправильні дії екіпажу пов'язані з його стресовим станом. Також запропоновано систему визначення погіршення якості техніки пілотування у разі впливу негативних чинників на людину-оператора. Дана система заснована на аналізі автокореляційних функцій.

Ключові слова: траєкторія польоту; глісада; людський фактор; амплітуда параметра.

Грищенко Юрій Віталійович. orcid.org/0000-0002-1318-9354

Кандидат технічних наук. Доцент.

Кафедра авіоніки, факультет аеронавігації, електроніки та телекомунікацій, Національний авіаційний університет, Київ, Україна.

Освіта: Київський інститут інженерів цивільної авіації, Київ, Україна, (1987).

Напрямок наукової діяльності: безпека польотів і надійність технічних і ергатичних систем.

Кількість публікацій: 43.

E-mail: hryshchenko18@nau.edu.ua

Романенко Віктор Григорович. orcid.org/0000-0003-0048-5549

Кандидат технічних наук. Доцент.

Кафедра авіоніки, факультет аеронавігації, електроніки та телекомунікацій, Національний авіаційний університет, Київ, Україна.

Освіта: Київський інститут інженерів цивільної авіації, Київ, Україна, (1988).

Кількість публікацій: 62.

E-mail: rvg11235@ukr.net

Піпа Дарина Михайлівна. Магістрант кафедри авіоніки.

Кафедра авіоніки, факультет аеронавігації, електроніки та телекомунікацій, Національний авіаційний університет, Київ, Україна.

Освіта: Національний авіаційний університет, Київ, Україна, (2018).

Напрямок наукової діяльності: безпека польотів і надійність технічних і ергатичних систем.

кількість публікацій: 3.

E-mail: dariapipa14@gmail.com

Амеліна Анна Ігорівна. Магістрант кафедри авіоніки.

Кафедра авіоніки, факультет аеронавігації, електроніки та телекомунікацій, Національний авіаційний університет, Київ, Україна.

Освіта: Національний авіаційний університет, Київ, Україна, (2018).

Кількість публікацій: 2.

E-mail: ankaamelina@gmail.com

Ю. В. Грищенко, В. Г. Романенко, Д. М. Піпа, А. И. Амелина. Системы оценки качества техники пилотирования

В статье рассматривается проблема оценки качества техники пилотирования экипажем при входе в глиссаду. Уточнены границы входа в глиссаду с учетом человеческого фактора при директорном режиме управления воздушным судном. При входе в глиссаду важна не только точность входа в глиссаду, но и воздушная скорость самолета. Рассмотрен вопрос получения предупреждения о сбое в системе отображения информации о воздушной скорости или угле атаки. Разработанная система предупреждения основана на анализе корреляционных полей параметров полета. Имеют место случаи, когда экипаж вместо выдерживания правильных параметров полета несоразмерно увеличивает угол атаки, что приводит к сваливанию в штопор, либо вводит самолет в крутое пикирование с дальнейшим столкновением с земной поверхностью. Поэтому надо оценить качество техники пилотирования экипажа перед входом в глиссаду. При полете по кругу это от конца четвертого разворота до посадки. Неправильные действия экипажа связаны с его стрессовым состоянием. Так же предлагается система определения ухудшения качества техники пилотирования при воздействии негативных факторов на человека-оператора. Данная система основана на анализе автокорреляционных функций.

Ключевые слова: траектория полета; глиссада; человеческий фактор; амплитуда параметра.

Грищенко Юрий Витальевич. orcid.org/0000-0002-1318-9354

Кандидат технических наук. Доцент.

Кафедра авионики, факультет аэронавигации, электроники и телекоммуникаций, Национальный авиационный университет, Киев, Украина.

Образование: Киевский институт инженеров гражданской авиации, Киев, Украина, (1987).

Направление научной деятельности: безопасность полетов и надежность технических и эргатических систем.

Количество публикаций: 43.

E-mail: hryshchenko18@nau.edu.ua

Романенко Виктор Григорьевич. orcid.org/0000-0003-0048-5549

Кандидат технических наук. Доцент.

Кафедра авионики, факультет аэронавигации, электроники и телекоммуникаций, Национальный авиационный университет, Киев, Украина.

Образование: Киевский институт инженеров гражданской авиации, Киев, Украина, (1988).

Количество публикаций: 62.

E-mail: rvg11235@ukr.net

Піпа Дарья Михайловна. Магістрант кафедри авіоніки.

Кафедра авіоніки, факультет аеронавігації, електроніки та телекомунікацій, Національний авіаційний університет, Київ, Україна.

Образование: Национальный авиационный университет, Киев, Украина, (2018).

Направление научной деятельности: безопасность полетов и надежность технических и эргатических систем.

Количество публикаций: 3.

E-mail: dariapipa14@gmail.com

Амелина Анна Игоревна. Магістрант кафедри авіоніки.

Кафедра авіоніки, факультет аеронавігації, електроніки та телекомунікацій, Національний авіаційний університет, Київ, Україна.

Образование: Национальный авиационный университет, Киев, Украина, (2018).

Направление научной деятельности: безопасность полетов и надежность технических и эргатических систем.

Количество публикаций: 2.

E-mail: ankaamelina@gmail.com