

ПРИКЛАД ОФОРМЛЕННЯ СТАТТІ

НАЗВА, АНОТАЦІЇ

НАЗВА СТАТТІ (ШРИФТ ARIAL, РОЗМІР 10, НАПІВЖИРНИЙ, ПО ЦЕНТРУ)

Сергій Іванов¹, Іван Петров² (ім'я та прізвища, шрифт Arial, розмір 10, курсив, по центру)

¹ Київський національний університет будівництва і архітектури

² Київський політехнічний університет «Київський політехнічний інститут»

(місце роботи, адреса, e-mail: ivanov@gmail.com, шрифт Arial, розмір 9, курсив, по центру)

TITLE (НАЗВА АНГЛІЙСЬКОЮ МОВОЮ, ШРИФТ ARIAL, РОЗМІР 10, НАПІВЖИРНИЙ, ПО ЦЕНТРУ)

Sergey Ivanov¹, Ivan Petrov² (ім'я та прізвища, англійською мовою, шрифт Arial, розмір 10, курсив, по центру)

¹ Kyiv National University of Construction and Architecture

² Kyiv Polytechnic University «Kyiv polytechnic institute»

АНОТАЦІЯ. Текст українською мовою, 5...7 рядків, шрифт Arial, розмір 9, курсив, вирівнювання по ширині 16 см, абзацний виступ 0,5 см.

Ключові слова: машина, механізм...

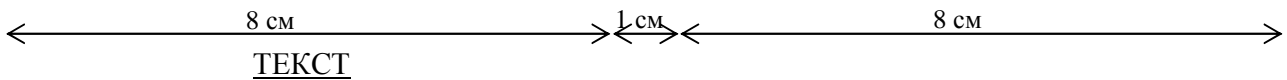
АННОТАЦИЯ. Текст на русском языке, остальное то же...

Ключевые слова: машина, механизм...

SUMMARY. (Текст англійською мовою з обов'язковим виділенням ключових враз). **Purpose.** Text... (мета статті). **Methodology/approach.** Text ... (метод проведення дослідження відповідно до мети). **Findings.** Text ... (результати проведеного дослідження). **Research limitations/implications.** Text ... (висновки щодо розглянутого у статті дослідження). **Originality/value.** More ... (значення даної роботи).

Key words: machine, mechanism...

Подано (дата); прийнято (дата)



ТЕКСТ

ВСТУП (актуальність)

(заголовки (н/ж) і текст – шрифт Times New Roman Сур, розмір 12).

Дають постановку проблеми у загальному вигляді; наводять зв'язок із важливими науковими або практичними завданнями; проводять короткий аналіз останніх досліджень і публікацій [1...3], в яких започатковано розв'язання даної проблеми і на які спираються автори.

МЕТА (завдання дослідження)

Виділяють не вирішені раніше окремі частини загальної проблеми, яким присвячено статтю. Формулюють мету і завдання статті для вирішення визначеної проблеми.

ВИКЛАД ОСНОВНОГО МАТЕРІАЛУ

(назви підрозділів)

Викладають умови проведення досліджень, наводять шляхи вирішення наукових завдань, розглядають конструкції і будову розробленого авторами обладнання, обґрунтовують отримані теоретичні та експериментальні результати, пропонують розрахункові моделі і методики.

ВИСНОВКИ (рекомендації)

Формулюють висновки проведеного дослідження, перспективи подальших розробок у даному напрямі, рекомендації щодо наступних досліджень.

РИСУНКИ

Рисунок вставляють обов'язково у кадр (підмену «Надпись», без рамки), назву рисунка (розмір 11) коротку центрують, довгу – рівняють по ширині з абзацним відступом 0,5 см.

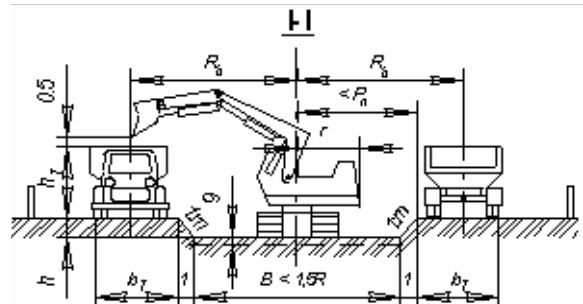


Рис. 1. Назва рисунка (розмір 11): 1 – пояснення до рисунків (розмір 10); 2 – цифри експлікації курсивом; 3 – без крапки в кінці тексту

Fig. 1. Figure names (size 11): 1– repeat in English (size 10)

ТАБЛИЦІ

Таблиця 1. Назва таблиці (розм. 11, по центру)

Table 1. Name table (size 11, on a center)

Головка (розм.10)		Заголовки граф (розм.10)	
Боковик (заголо- вки рядків, роз- мір 10)	Рядки (розм.10)	Підзаголовки граф (розмір 10)	
		Цифри і текст у рядках та графах (розмір 11)	

ФОРМУЛИ

Центрування формул виконують табулятором, нумерацію по правому краю:

$$P_{бок} = \frac{2m_{бок} \tan \gamma}{k_{бок}^2}, \quad (1)$$

де $m_{бок}$ – коефіцієнт, що характеризує питому силу руйнування в бокових частинах прорізу; $k_{бок}$ – коефіцієнт, що характеризує глибину бокових розширень прорізу; γ – кут розвалу бокових розширень прорізу. Параметри оформлення формул: розмір **12-9-7-16-12**; стиль – математичний; формат символів: змінна – курсив, усі інші – прямий шрифт.

БІБЛІОГРАФІЧНІ ДЖЕРЕЛА

ЛІТЕРАТУРА

(заголовки і назви джерел – розмір 11)

1. **Сукач М.К.** Робочі процеси глибоководних машин / М.К. Сукач.– К.: Наукова думка, 2004.– 364 с.
2. **Айвазян С.А.** Прикладная статистика: исследование зависимостей / С.А. Айвазян, И.С. Енюков, Л.Д. Мешалкин.– М.: Финансы и статистика, 1985.– 487 с.
3. **Сукач М.К., Хоменко М.Ф., Литвиненко І.М.** Система автоматизованого керування та вимірювання параметрів технологічних процесів // Motrol.– Vol. 11B.– 2009.– P.186-189.

4. **Патент № 44563** України, МПК⁷ В25J 15/00. Робочий орган землерийної машини / А.В. Фомін, Л.Є. Пелевін, О.О. Костенюк та ін.; заявник і патентовласник НДІ БДІТ; заявл. 20.10.2002; опубл. 15.02.2003, Бюл. № 2.
5. **Кочукова Е.В., Павлова О.В.** Рафтопуло Ю.Б. Система експертних оценок в информационном обеспечении учёных // Информационное обеспечение науки. Новые технологии: Сб. науч. тр.– М.: Научный Мир, 2009.– С.190-199.

REFERENCES

(транслітерований список літератури)

1. **Sukach M.K., 2004.** Robochi procesi glibokovodnih mashin [Workflows deep machines]. Kyiv, Naukova dumka Publ., 364.
2. **Ajvazjan S.A., Enjukov I.S., Meshalkin L.D., 1985.** Prikladnaja statistika: issledovanie zavisimostej [Applied statistics: research of dependences]. Moscow, Finansy i statistika Publ., 487.
3. **Sukach M.K., Homenko M.F., Lytvynenko I.M., 2009.** Sistema avtomatyzovanogo keruvannja ta vymirjuvannja parametriv tehnologichnyh procesiv [System of the automated management and measuring of parameters of technological processes]. Motrol, Vol. 11B, 186-189.
4. **Fomin A.V., Pelevin L.E., Kostenjuk O.O., 2003.** Robochij organ zemlerijnoj mashini [The working body earthmoving machines]. Patent Ukraine, no. 44563.
5. **Kochukova E.V, Pavlova O.V, Raftopulo Ju.B., 2009.** Sistema ekspertnyh ocenok v informacionnom obespechenii uchjonyh [System of expert estimations in informative providing of scientists]. Informacionnoe obespechenie nauki. Novye tehnologii: Sb. nauch. tr. [Securing newsletter science. New technologies]. Moscow, Nauchnyi Mir Publ., 190-199.