

ДО ПИТАННЯ ЗБОРУ І ПЕРЕДАЧІ ПЕРВИННИХ ГЕОФІЗИЧНИХ ДАНИХ В АВТОМАТИЗОВАНИХ СИСТЕМАХ

Розглядаються питання передачі первинних геофізичних даних в мережах стільникового зв'язку. Представлено створений пристрій збору даних на найнижчому рівні та передачі інформації кінцевому споживачу для застосування при геофізичному моніторингу геологічних об'єктів. Пристрій може застосовуватися як окремо, так і в складі теренових геоінформаційних систем.

Ключові слова: геофізичний моніторинг, система збору, GPRS канал

Вступ

Карпатське відділення впродовж тривалого часу розвиває і підтримує мережу режимних геофізичних станцій на Закарпатському геодинамічному полігоні, де проводяться постійні вимірювання геофізичних полів різної фізичної природи. Старі, обжиті станції мають власні приміщення, із земельними ділянками, на них працюють цілодобово позмінно штатні працівники. Вони обладнані сучасними засобами комунікацій, і там не виникає жодних проблем із передачею отриманих геофізичних даних у центр.

Розширення мережі спостережень стикається з величезними труднощами через брак необхідних коштів. Тому для таких пунктів просто необхідні автоматичні пристрої збору і передачі даних в центр.

Загальні підходи до побудови автоматизованих систем збору і передачі геофізичних даних були предметом розгляду численних публікацій. Відзначимо, що подібна система щодо сейсмологічних даних розроблялась і в Інституті геофізики [Ганієв., 2008] Розроблено прототип Web інтерфейсу для подібної системи [Назаревич та ін., 2011]. В той же час питання збору інформації на найнижчому рівні і передача її в центр (базу даних) не висвітлювались. Саме цьому питанню і присвячена дана стаття.

Основні конфігурації передачі даних

Існуючі вирішення тривіальні – тандем: персональні комп'ютери для збору інформації та її попередньої обробки та GSM/Wi-Fi модеми для передачі даних. Однак таке поєднання не дозволяє створити повністю автономну автоматичну систему.

При розробці такого пристрою ставилися наступні вимоги:

- 1) робота в автоматичному режимі тривалий час без участі людини;
- 2) висока точність часової привязки вимірів;
- 3) автономність;
- 4) простота експлуатації;
- 5) доступність;
- 6) можливість роботи в довільному місці на території України.

Принциповим моментом є використання для передачі даних мереж стільникового зв'язку стандарту GSM [GSM], якими покрита практично вся територія України.

Швидкість передачі даних в каналі GPRS мереж 2.5 G (uplink) не може перевищувати 20-30 кБод. З іншого боку при такій швидкості інформація з усього буфера даних (128 кВ) може бути передана до хвилини часу.

Щодо кінцевого пункту прийому інформації, то можливі наступні варіанти (рис. 1):

1) Передача даних всередині мережі GSM, на подібний пристрій, який слугуватиме GSM модемом для персонального комп'ютера, який буде застосований для збору даних. Єдиною перевагою такого вирішення є конфіденційність. Окрім того, через те, що режим GPRS в цьому випадку не підтримується, а тільки CSD або модем в голосовому каналі швидкість передачі даних буде меншою щонайменше в два рази.

2) Передача даних всередині мережі GSM на інший мобільний пристрій у форматі SMS. Розмір повідомлення обмежується 160 байтами.

3) Передача даних, з виходом з мережі GSM через шлюз оператора в Інтернет. В цьому випадку маємо три варіанти:

- а) передача даних на ftp сервер даних (протокол ftp);
- б) передача даних на http сервер (протокол http);
- в) передача даних на поштовий сервер (протокол SMTP).

Найпростіші в реалізації перший і третій варіанти. Найбільше можливостей, в тому числі і інтерактивне представлення переданої інформації забезпечує другий варіант, хоча він і найскладніший.

Як перший крок, що реалізується найлегше, з мінімальними затратами, була вибрана передача даних на поштовий сервер. Безкоштовних поштових серверів на перший погляд більш ніж достатньо, в той час як хостинг ftp чи http вилляється в кругленьку суму.

В результаті цієї розробки з'явився пристрій збору і передачі даних „Вістун”. Блок-схема пристрою приведена на рис. 2, а основні технічні характеристики – у табл. 1.

Таблиця 1

№	Параметр	Значення
1	Кількість входів / виходів з оптичною розв'язкою	5 / 4
2	Кількість користувацьких комунікаційних інтерфейсів	3
3	Таймер з програмованими часами ввімкнення/вимкнення	1
4	Передача даних з підтримкою протоколів:	SMTP SMS
5	Час роботи від вмонтованої акумуляторної батареї,	> 15 днів
6	Габаритні розміри пристрою мм	199x89x46
7	Маса пристрою	400 г



Рис. 1. Маршрути передачі первинних даних



Рис. 4. Варіант конструктивного виконання

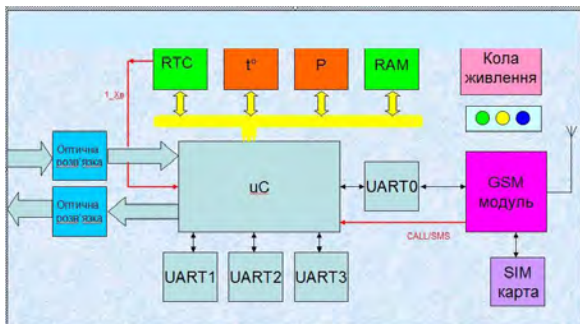


Рис. 2. Блок-схема пристрою „Вістун”

Керуючий мікроконтролер **uC** є серцем пристрою. Він здійснює обмін із зовнішніми пристроями через три комунікаційні порти **UART1 – UART3** та дев'ять паралельних ліній введення/виведення даних. Взаємодія з мережею GSM реалізується через **GSM** модуль, який керується своїм мікроконтролером. Взаємодія між ними (визначення команд від керуючого та обмін даними) здійснюється через комунікаційний порт **UART0**. Відлік часу здійснюється годинником реального часу **RTC**, а корекція, відповідно до UTC, при під'єднанні зовнішнього GPS модуля.

Оперативна пам'ять **RAM** розширює об'єм буфера даних до 128 кБайт. Вмонтований цифровий давач температури **t°** дозволяє проводити виміри з точністю ± 0.5 °C. Передбачено під'єднання цифрового давача атмосферного тиску **P**.

Плата пристрою має розміри лише 168x74 мм (рис. 3), тому конкретне конструктивне виконання залежить від вирішуваної задачі.



Рис. 3. Плата пристрою

Для прикладу на рис. 4 наведено конструктивне виконання для одноканального пристрою системи збору і передачі даних свердловинної термометрії.

На рис. 5 приведено вигляд добового блоку даних свердловинної термометрії (скріншот). При цьому реалізується одноканальна система збору даних з погодинними вимірами.

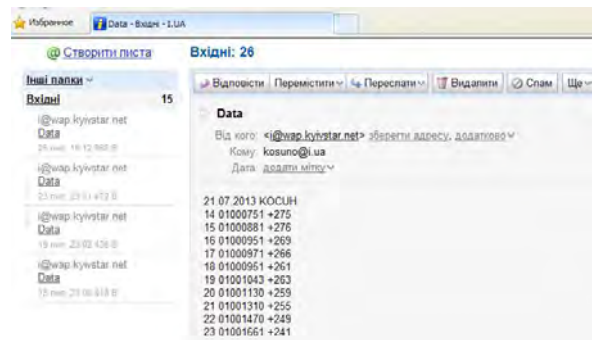


Рис. 5. Передані дані на поштовому сервері

Блоку даних передують заголовки (одна стрічка) з полями дати отримання даних та назви пункту спостереження; за якою йде стрічка стану (термометрії) з полями стану акумуляторної батареї живлення пристрою збору і передачі інформації (відсоток заряду і напруга), сила сигналу в точці прийому, та залишок коштів на рахунку. Обслуговування пристрою зводиться до періодичної підзарядки акумулятора (щонайменше раз в два тижні) та поповнення рахунку. Організувавши роботу від відновлювальних джерел енергії (напр., сонячної батареї), можна зробити пристрій повністю автономним.

Дані з поштової скриньки в ручному режимі переносяться в базу даних з подальшою обробкою та візуалізацією. Особлива увага була приділена надійності доставки інформації. Кожен пристрій у своєму часовому слоті з'єднується з поштовим сервером, щоб передати інформацію. З метою економії енергії джерела живлення, робиться три спроби. Спершу всі ці спроби реалізувалися послідовно, з інтервалом 2 хв., але потім інтервал збільшили до 15 хв. Але навіть, якщо й не вдалося вислати повний блок даних, він залишається в буфері даних і висилається при першому успішному з'єднанні, разом з новішими даними. Автономність зберігання даних тут обмежена лише відношенням розміру буфера даних (128 кБайт) до об'єму добового блоку даних.

Крім цього алгоритм роботи пристрою передбачає, що про кожен випадок невідправлення даних або інші нештатні ситуації можливе висилання відповідного SMS повідомлення на певний номер.

Для налаштування пристрою розроблена спеціальна сервісна програма, що дозволяє задавати режими роботи, виставляти часові параметри, зчитувати біжучі значення системних змінних та блоки даних (рис. 6).

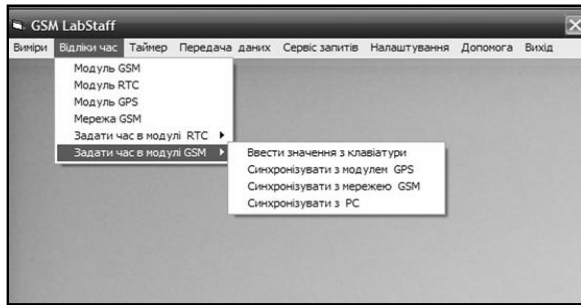


Рис. 6. Вікно сервісної програми

Висновки

Результати тестування на протязі майже піврічного періоду в лабораторних умовах показали, що

створений пристрій та розроблене програмне забезпечення (firmware) забезпечують збір і передачу даних в автоматичному режимі відповідно до SMTP протоколу. Неперервна робота пристрою від вмонтованої батареї забезпечується на протязі двох тижнів.

Живлення від відновлюваних джерел енергії, наприклад сонячної батареї, дозволить зробити пристрій автономним повністю. На черзі імплементація ftp та http протоколів передачі даних, що дозволить інтегруватися в розроблену Інтернет доступну систему опрацювання даних геодинамічного моніторингу. Програмованість пристрою дозволяє легко змінювати конфігурацію системи в залежності від вирішуваних задач.

Література

- Ганієв С.З. Автоматизована система збору і зберігання сейсмологічних даних / Автореф. дис... канд. Фіз.-мат. наук – Київ. – 2008.
- Назаревич А.В., Назаревич Р.А Прототип Інтернет-доступної системи збору та обробки даних геодинамічного моніторингу // Геодинаміка. – 2011, – № 2(11) – С. 216 -218.
- GSM [електронний ресурс] <http://www.en.wikipedia.org/wiki/GSM>

К ВОПРОСУ СБОРА И ПЕРЕДАЧИ ПЕРВИЧНЫХ ГЕОФИЗИЧЕСКИХ ДАННЫХ В АВТОМАТИЗИРОВАННЫХ СИСТЕМАХ

О.И. Пидвирный

Рассматриваются вопросы передачи первичных геофизических данных в сетях сотовой связи. Представлено созданное устройство сбора данных на самом нижнем уровне и передачи информации конечному пользователю для использования при геофизическом мониторинге геологических объектов. Устройство может использоваться как отдельно, так и в составе геоинформационных систем.

Ключевые слова: геофизический мониторинг, система сбора, GPRS канал.

ON ACQUIRING AND TRANSMISSION OF PRIMARY GEOPHYSICAL DATA IN AUTOMATED DATA SYSTEMS

O.I. Pidvirny

Transmission of the primary geophysical data in cellular networks is considered. A constructed device to acquire at the lowest level and to transmit the information to the end user is presented as well. It's aimed for geophysical monitoring of geological objects. The apparatus may be used both standalone and as part of the GIS.

Key words: geophysical monitoring, acquiring system, GPRS channel.