

## АППАРАТНО-ПРОГРАММНАЯ МИКРОКОНТРОЛЛЕРНАЯ СИСТЕМА ДЛЯ ЭЛЕКТРО-ИМПЕДАНСНОЙ ТОМОГРАФИИ

**Постановка проблемы.** Электро-импедансная томография позволяет восстанавливать распределение проводимости и/или распределение диэлектрической проницаемости внутри объектов по измеренным напряжениям на его поверхности. Решение прямой задачи дает распределение электрического поля внутри и на поверхности объекта с заданными граничными условиями Неймана и Дирихле, а обратная задача позволяет восстановить распределение проводимости по измеренным граничным потенциалам. Метод используется в медицине, промышленности, в биологических, аграрных исследованиях и т.д. Метод применим в горном деле: мониторинг грунтовых вод [1], мест хранения радиоактивных отходов, возгораний горючих пластов [2], системы очистки сточных вод [3], взрывов пыли. Ограничениями использования являются отсутствие серийного выпуска аппаратуры, а также узкий профиль опытных образцов и сложные и неоднозначные алгоритмы восстановления изображения.

**Исследования и публикации в данной области.** Первые разработки ЭИТ появились в Великобритании в начале 80-х годов [4]. С 90-х годов исследования проводятся во многих странах, в том числе Институте Радиотехники РАН, Новосибирском Техническом университете, институтах Европы и США [5], [6]. Разработаны образцы приборов для использования в медицине для исследования головного мозга, легких, сердца, брюшной полости, маммография, а также для не разрушающего контроля древесины, пластмассы и других изделий [7].

**Постановка задачи.** Задачей данного исследования была разработка аппаратной, алгоритмической и программной составляющей экономичного, портативного комплекса для ЭИТ с использованием современных микроконтроллеров, в частности, с использованием платформы STM32F103RBT6 на микроконтроллерах STM32. Микроконтроллер управляет блоками измерительной системы и проводит первичную обработку данных и передает по проводному (USB, Ethernet) или беспроводному каналу (Bluetooth, ZigBee) на ПК или мобильное устройство (планшет, смартфон, КПК). Такой подход позволяет упростить измерительную систему, выполняя многие операции программным способом.

**Основные результаты.** Блок-схема (рис. 1) разрабатываемого устройства включает набор электродов, приложенных к поверхности исследуемого объекта. Увеличение количества электродов повышает точность и разрешающую способность, но увеличивает затраты времени на обработку и усложняет измерительную часть схемы.

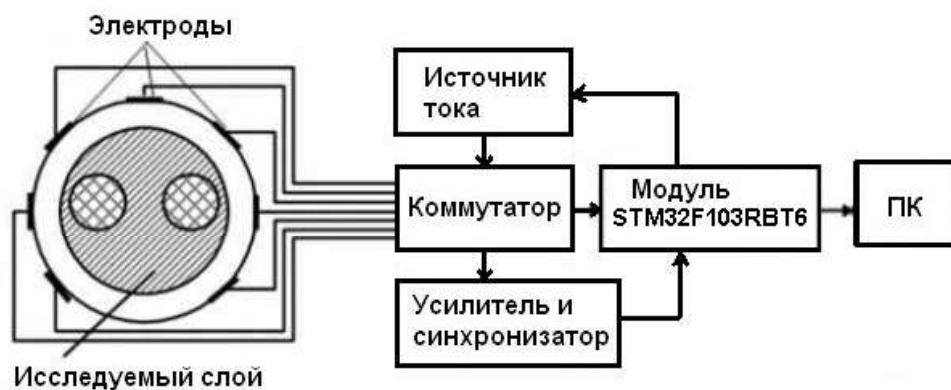


Рис. 1. Блок-схема разрабатываемого устройства

Пример восстановленного изображения приведен ниже (рис. 2). В данном случае выбрана схема содержащая 16 электродов, выполненных из нержавеющей стали. Для исключения поляризации электродов и измерения реактивной составляющей импеданса на возбуждающие электроды подается переменное напряжение 10-100КГц. Выходной каскад должен, для исключения влияния электрического тока на объект, ограничивать амплитуду проходящего тока в зависимости от объекта исследования.

В каждый момент измерения два электрода являются возбуждающими, а остальные измерительными. Возбуждающие электроды могут быть соседними, оппозиционными, либо отстоящими друг от друга на некоторое число электродов. При этом попарно измеряется разность потенциалов между другими – измерительными – электродами. В одном цикле производится смещение возбуждающих электродов до полного обхода контура объекта.

Выбор возбуждающих и измерительных электродов производится с помощью 4х 16ти-канальных аналоговых коммутаторов. На возбуждающие электроды подается переменное напряжение в виде прямоугольных импульсов с ограничением по току 0,1-1mA, генерируется микроконтроллером. Характеристики импульсов создаются программным путем и формируются микроконтроллером. Возможно формирование сигналов иной формы, в том числе синусоидальной, используя широтно-импульсные модуляторы, которые входят в состав микроконтроллера. Измерительная система выполнена на инструментальном усилителе для подавления синфазных помех и имеет небольшой коэффициент усиления (5-10). Основное усиление сигнала производится операционным усилителем (рис. 3) с регулируемым коэффициентом усиления для расширения динамического диапазона измеряемых сигналов. После усиления сигнал поступает на синхронный детектор, а затем на аналого-цифровой преобразователь микроконтроллера.

**Общая методика для восстановления изображения (решения обратной задачи) применяются различные алгоритмы.** Отправной точкой для рассмотрения ЭИТ будут уравнения Максвелла - система дифференциальных уравнений, описывающих электромагнитное поле и его связь с электрическими зарядами и токами в вакууме и сплошных средах. При рассмотрении постоянного или низкочастотного тока магнитным полем можно пренебречь. Допустим, есть объект  $\Omega$  с границей  $\delta\Omega$ . Распределение проводимости тела  $\sigma$  является функцией координат  $x$ . Скалярный потенциал обозначим  $\varphi$  и электрическое поле

$$E = -\nabla\varphi \quad (1)$$

Получим плотность тока из закона Ома:

$$J = \sigma E, \quad (2)$$

$$J = -\sigma\nabla\varphi \quad (3)$$

В силу закона сохранения энергии, количество зарядов, впадающих в элементарный объем, в точности равно количеству, вытекающих, за вычетом собственных зарядов, имеющихся в этом объеме. Этот факт можно выразить так:

$$\nabla \cdot J = -I \quad (4)$$

где  $I$  — объемная плотность источников тока.

В отсутствие внутренних источников тока ( $I = 0$ ) имеем уравнение Лапласа:

$$\nabla(\sigma\nabla\varphi) = 0 \quad (5)$$

Для придания реального физического смысла уравнение выше должно быть дополнено граничными условиями, поскольку все без исключения объекты ограничены в пространстве. Если объект находится в воздухе (а при электрофизиологических исследованиях это, как правило, выполняется), то за пределы объекта электрический ток не распространяется, поскольку воздух - хороший диэлектрик и его удельная проводимость может быть принята равной нулю:

$$\sigma \cdot (\partial\varphi/\partial n) = 0 \quad (6)$$

где  $\partial/\partial n$  - производная по нормали к поверхности. Если к поверхности объекта подводится электрический ток с помощью электродов, то граничное условие следует записать следующим образом:

$$\sigma \cdot (\partial\varphi/\partial m) = J \quad (7)$$

$$\varphi = U \quad (8)$$

где  $U$  — измеренная разность потенциалов. Для практической реализации метода ЭИТ нужны численные методы нахождения решения прямой и обратной задач. В основе всех многочисленных методов лежит приближение, аппроксимация пространственно непрерывного распределения проводимости, его дискретное представление.

Обратная задача ЭИТ плохо обусловлена. Решение обратной задачи может быть крайне нестабильным, даже небольшой шум может значительно усилиться и привести в негодность все результаты вычислений. Получить данные без шума невозможно, поскольку имеют место такие явления как изменение распределения проводимости кожи в местах прикрепления электродов, движение электродов, тот факт, что невозможно точно согласно модели прикрепить электроды к телу, а также шумы от электронных це-

пей. Для подавления части шумов лучшим решением является минимизация расстояния между электродами и вычислительной техникой.

В связи с ограничением размера электродов и ограничениями в их размещении, число независимых измерений всегда намного меньше, чем количество элементов изображения, которые нужно получить. Поэтому система может не иметь решения или иметь бесконечное их число. Поскольку в ЭИТ гарантировано существование одного решения, может существовать и бесконечное количество число решений. Таким образом, уникальность решения в ЭИТ не наблюдается. Кроме истинного решения существует бесконечно много "фальшивых" решений.



Рис. 2. Пример восстановленного изображения

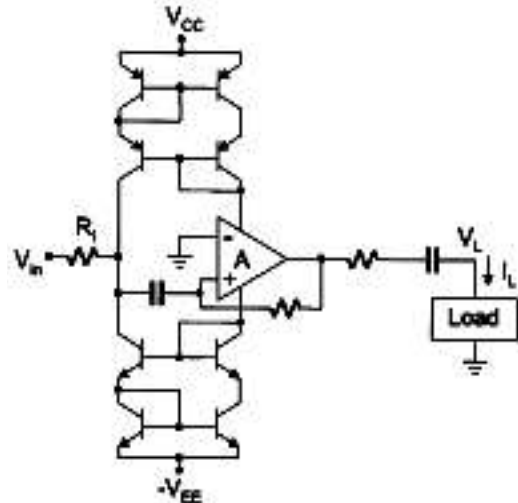


Рис. 3. Источник тока

Подходы к расчету надлежащего обратного отображения и уникальности решения, как правило, называются реконструкцией изображения. Для реконструкции изображения в плохо обусловленных системах нужна регуляризация. Методы регуляризации делятся на метод обратной проекции, итеративный метод, метод одношаговой линеаризации.

При решении обратной задачи обычно используют итерационный метод Ньютона-Рафсона, для реализации которого необходимо на каждой итерации по текущему значению весов отдельных структур фантома (если разница между вычисленными и измеренными значениями передаточных сопротивлений является неудовлетворительно большой) сформировать систему уравнений для корректирующих приращенную  $\Delta\sigma_k$  удельных проводимостей в виде:

$$\frac{\partial Z^{(l)}}{\partial \sigma_1} \Delta\sigma_1 + \dots + \frac{\partial Z^{(l)}}{\partial \sigma_M} \Delta\sigma_M = -\Delta Z^{(l)} \quad (9)$$

$$\frac{\partial Z^{(M)}}{\partial \sigma_1} \Delta\sigma_1 + \dots + \frac{\partial Z^{(M)}}{\partial \sigma_M} \Delta\sigma_M = -\Delta Z^{(M)} \quad (10)$$

где  $Z^{(i)}$  -  $i$ -ое передаточное сопротивление из источника тока на измерительные электроды по периметру сечения;  $\Delta\sigma_k$  - корректирующие приращения удельной проводимости для  $k$ -го конечного элемента;  $\Delta Z^{(i)}$  - разница между измеренным и вычисленным значениям передаточного сопротивления.

**Одношаговая линейная реконструкция.** В этом подходе решения упрощаются:

$$\bar{x} = By \quad (11)$$

В нем решения обратной задачи рассматривается как линейная реконструкция матрицы  $B$  с использованием методов регуляризации. Решение получаем в виде:

$$\bar{x} = (J^T W J + \lambda^2 R)^{-1} J^T W y = B y \quad (12)$$

где  $W$  моделирует точность измерений;  $\lambda$  - гиперпараметр (устанавливает соотношение между разрешением и подавлением шума в возобновляемом изображении), матрица  $R$  моделирует амплитуды и взаимодействия элементов изображения. Получаем, что

$$B = (J^T W J + \lambda^2 R)^{-1} J^T W \quad (13)$$

Предполагая, что элементы изображения являются независимыми и имеют одинаковую ожидаемую величину,  $R$  становится единичной матрицей  $I$ . Так получаем регуляризацию Тихонова в нулевом приближении.

**Регуляризация Тихонова** широко применяется в ЭИТ. В целях борьбы с чрезмерной "подгонкой" данных, которая приводит к неустойчивости решения, регуляризация Тихонова использует дополнительную информацию о решении, которую называют априорной. Априорная информация включена в решение в качестве дополнительного члена в методе наименьших квадратов. Вместо того чтобы минимизировать только член точности данных  $\|Jx-y\|$ , добавляется член регуляризации:

$$\bar{x} = \min_x \left[ \|Jx-y\|^2 + \lambda^2 \|x-x_0\|^2 \right] \quad (14)$$

где  $\lambda = \sigma_n / \sigma_x$  является гиперпараметром (параметр регуляризации). Он контролирует вес ошибки регуляризации.  $\sigma_n$  и  $\sigma_x$  стандартные отклонения неизвестных  $x$  и стандартное отклонение шума соответственно.  $x_0$  соответствует "умной" картине, известной априори. Когда гиперпараметр  $\lambda$  близок к нулю, выражение выше стремится к методу наименьших квадратов. И имеем решение регуляризации Тихонова:

$$\bar{x} = (J^T \cdot J + \lambda^2 \cdot I)^{-1} \cdot J^T \cdot y \quad (15)$$

В данной работе модельные исследования были выполнены в математическом пакете EIDORS (Electrical Impedance and Diffuse Optical tomography Reconstruction Software – программное обеспечение электро-импедансной и диффузной оптической томографии). Наилучшие результаты при визуальной оценке были получены методом регуляризации Тихонова.

#### **Выводы и направления дальнейших исследований.**

Разработана структурная схема устройства ЭИТ на основе микроконтроллера платформы STM32F103RBT6. Разработаны принципиальные схемы измерительных и возбуждающих блоков ЭИТ. Разработан алгоритм работы микроконтроллера для управления блока приема данных и передачи обработанных результатов на персональный или мобильный компьютер. Алгоритм обработки данных на персональном компьютере предполагается реализовать на кроссплатформенных системах, что позволит использовать его на различных операционных системах.

#### **Список литературы**

1. J. Bond Industrial monitoring of hydrocyclone operation using electrical resistance tomography / J.C.Cullivan, N.Climpson, I.Faulkes, X.Jia, J.A.Kostuch, D.Payton, M.Wang, S.J.Wang, R.M.West, R.A.William // 1999, 1st World Congress on Industrial Process Tomography, Buxton, UK, 14–17 April, 102–107
2. R.C.Waterfall Monitoring flame position and stability in combustion cans using ECT. / R.He, P.Wolanski, Z.Gut // 1999 1st World Congress on Industrial Process Tomography, Buxton, UK, 14–17 April, 35–38
3. A.Binley Detecting leaks from waste storage ponds using electrical tomographic methods / W Daily, A Ramirez // 1999 1st World Congress on Industrial Process Tomography, Buxton, UK, 14–17 April, 6–13
4. Barber D.C. Electrical Letter. / Brown B.H., Freeston I.L. // 1983. V. 19. №22. P. 933.
5. Barber D.C. J. Phys. E. / Brown B.H. // Sci. Instrum. 1984. V. 17. №9. P. 723.
6. А.В.Корженевский Электроимпедансный компьютерный томограф для медицинских приложений. /В.Н.Корниенко, М.Ю.Культиасов, Ю.С.Культиасов, В.А.Черепенин // Приборы и техника эксперимента 1997. №3.
7. Polydorides N. Image reconstruction algorithms for soft-field tomography. 2002