

**О.Я. Куриленко**

(Україна, Дніпропетровськ, Дніпропетровський національний університет залізничного транспорту ім. акад. В. Лазаряна)

## **ДОСЛІДЖЕННЯ РОБОТИ АВАРІЙНИХ РЕЛЕ В УМОВАХ НЕЯКІСНОЇ ЕЛЕКТРОЕНЕРГІЇ**

**Вступ.** Безпеку руху на магістральних та промислових залізницях забезпечують системи автоматики до складу яких входять виконавчі елементи, пристрої їх живлення та захисту побудовані з використанням різноманітних електромагнітних й електронних реле. Як правило, ці релейні системи автоматики призначені для роботи в умовах стабільної напруги джерел зовнішнього енергопостачання. Але внаслідок фізичного зносу обладнання живлючих ліній електропостачання залізничної автоматики, як основних високовольтних ліній (ВЛ СЦБ) так і резервних ліній повздожнього електропостачання, та в умовах впливу на ці лінії інших споживачів, як тягових так і не тягових, виникають випадки відмикання систем залізничної автоматики від цих джерел та перехід на живлення від автономних дизель-генераторних станцій. Такий перехід класифікується як відмова, що відповідно призведе до зменшення показників надійності системи безпеки руху, що є неприпустимим.

Дослідженнями в галузі живлення пристроїв залізничної автоматики та їх захисту присвячені роботи [1,2 та інш.] в яких, як правило, приділялась увага якості живлючої електроенергії та шляхам підвищення її відповідних показників. Режимам роботи аварійних реле залізничної автоматики, які відповідають за перемикання з одного джерела живлення на інше, серед проаналізованих автором джерел інформації, майже не зустрічається. Це пов'язано у першу чергу з тим, що фундаментальні дослідження у цій галузі проводилися понад 30 років тому, в період масового впровадження систем залізничної автоматики. З тих часів у промисловості стали широко застосовуватися частотно-керовані привода, різні статичні перетворювачі, зросли питомі потужності електрообладнання, у тому числі і тягового, яке отримує живлення з тієї ж самої єдиної енергетичної системи, що і залізнична автоматика. Всі ці фактори призвели до спотворення електричної енергії в наслідок енергообмінних процесів у системах генерування та енергорозподілення, при відсутності впровадження нових потужних генеруючих станцій. Саме тому, дослідження присвячені питанням впливу неякісної напруги на аварійні реле пристроїв залізничної автоматики, що експлуатуються у теперішній час, є актуальними.

**Метою роботи** є дослідження впливу неякісної напруги живлення на аварійних реле за допомогою відповідної імітаційної моделі..

### **Матеріал і результати дослідження.**

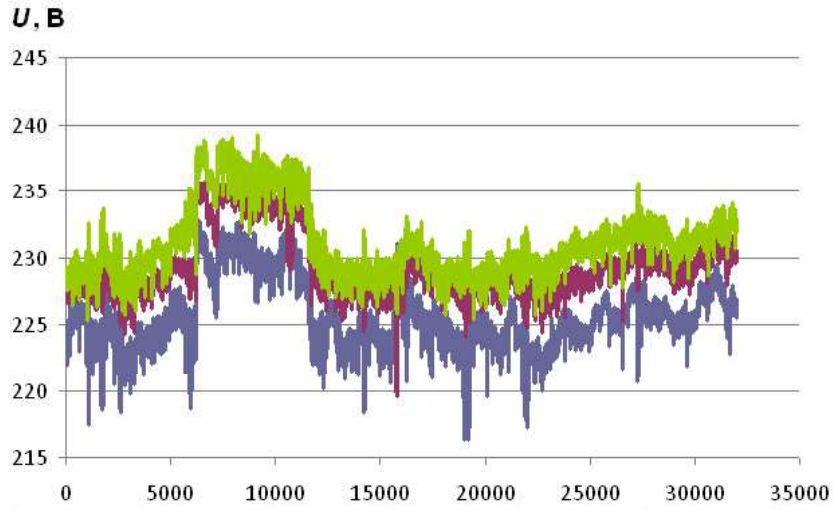
Перша частина цих досліджень це визначення показників "неякісної енергії" та відтворення у імітаційній моделі за допомогою відповідних показників форми напруги на живлючих лінях пристроїв СЦБ.

У відповідності до ГОСТ 13109-97 "Нормы качества электрической энергии в системах электроснабжения общего назначения" [3] існує одинадцять основних показників якості електричної енергії в системах електропостачання загального призначення і, зокрема, для не тягових споживачів. Серед цих основних показників: стале відхилення напруги; розкид зміни напруги; коефіцієнт спотворення напруги; коефіцієнт n-гармонійної складової напруги та інші.

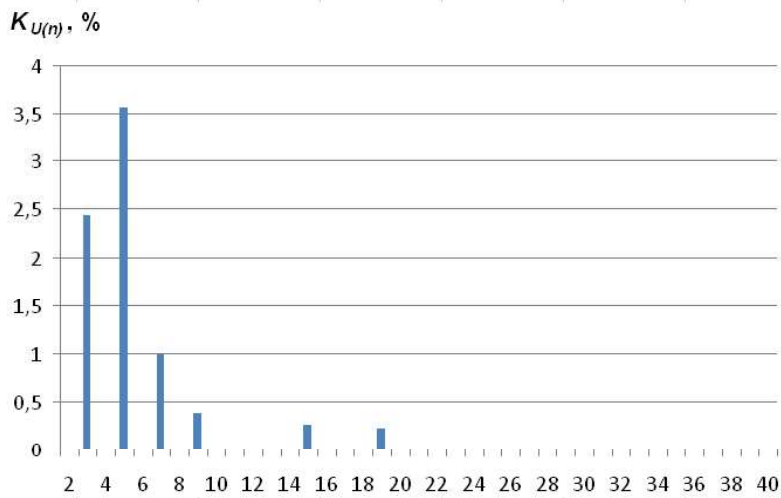
На протязі 2012 року співробітниками кафедри "Електропостачання залізниць" Дніпропетровського національного університету залізничного транспорту імені академіка В.Лазаряна під керівництвом професора Сиченка В.Г. (відповідальний виконавець доцент Босий Д.О.) було зафіксовано зміни напруги живлення пристроїв СЦБ та проаналізовані основні показники якості цієї напруги. На рис. 1 представлено одна з зафіксованих часових діаграм напруги на ввіді 0,4 кВ поста живлення залізничної автоматики по фазах (на прикладі поста ЕЦ Горяїнове). Як бачимо ситуація змінюється у кожному рівномірному інтервалі спостережень при цьому фазні напруги повторюють за формою одна одну. Для аварійних реле, які налагоджуються на мінімум живлючої фазної напруги головним є саме відхилення напруги за рівнем. Кожен інтервал спостереження фазну напругу  $U_2(t)$  можна представити як сукупність гармонійних складових до 40 гармоніки включно за виразом:

$$U_2(t) = U_{i11} \sum_{n=1}^{40} K_{U(n)} \sin(2\pi nft). \quad (1)$$

Значення коефіцієнтів гармонійних складових  $K_{U(n)}$  отримані з експериментальних даних, в часові інтервали однакової тривалості (одна хвилина). На рис. 2 представлені значення  $K_{U(n)}$  в одному з таких інтервалів.



**Рис. 1. Напряга на ввіді 0,4 кВ поста ЕЦ**



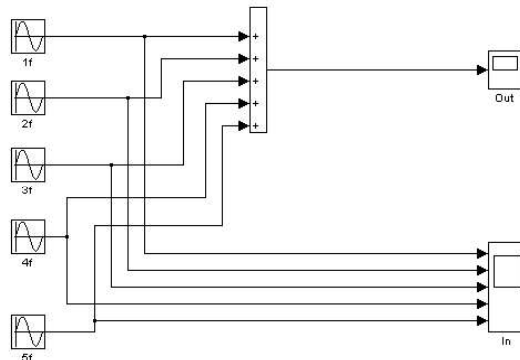
**Рис. 2. Значення коефіцієнтів гармонійних складових  $K_{U(n)}$**

отримані з експериментальних даних, в часові інтервали однакової тривалості

Для проведення подальшого імітаційного моделювання реалізуємо (1) у вигляді Simulink моделі фрагмент якої представлено на рис. 3. Така модель дозволяє відновити форму живлючої напруги систем автоматики у кожен з досліджуваних інтервалів, з метою виявлення впливу цієї напруги на аварійні реле. Кожне з джерел гармонійних коливань має свою частоту та амплітуду, виходячи з даних представлених на рис. 2.

Для створення моделі аварійних реле, що є другою частиною досліджень необхідно знати параметри цих реле.

Як відомо, в номенклатурі апаратури залізничної автоматики [4] окремо виділені так звані аварійні реле, які призначені для ввімкнення резервного живлення у випадку аварії основної живлючої лінії.



**Рис. 3. Фрагмент Simulink моделі фазної напруги живлення пристроїв СЦБ на базі 5 гармонійних складових**

## Електропостачання та електроустаткування

Аварійні реле забезпечують ввімкнення резервних джерел живлення також при зниженні напруги джерела живлення (мінімальний захист). Значення напруги ввімкнення захисту визначається параметрами аварійних реле. Деякі типи аварійних реле, та їх основні параметри представлені у табл. 1.

Для визначення рівня мінімальної живлючої напруги, після досягнення якого спрацьовує захист (ввімкнення резервного джерела) будемо використовувати співвідношення напруги відпускання реле до його номінальної напруги  $\frac{U_{\text{а\text{в\text{т}}}}}{U_{\text{н\text{н}}}}$ .

Таблиця 1

Параметри аварійних реле залізничної автоматики

Тип реле		Напруга, В				
		Номінальна $U_{\text{нн}}$	Відпускання якоря $U_{\text{а\text{в\text{т}}}}$	Повного при- тягнення якоря $U_{\text{г\text{д\text{д}}}}$	$\frac{U_{\text{а\text{в\text{т}}}}}{U_{\text{нн}}}$	$\frac{U_{\text{г\text{д\text{д}}}}}{U_{\text{нн}}}$
1	АШ2-12/24	12	4,5	9,5	0,38	0,79
2		24	8	18,5	0,33	0,77
3	АШ2-110/220	110	36	90	0,33	0,82
4		220	75	180	0,34	0,82
5	АШ2-1800	24	5	16	0,21	0,67
6	АПШ-110/127	110	20	75	0,18	0,68
7		127	20	75	0,16	0,59
8	АПШ-220	220	40	150	0,18	0,68
9	АПШ-24	24	5	16	0,21	0,67
10	АР-1	12	5	9,5	0,42	0,79
11	АР-110	110	45	90	0,41	0,82
12	АР-220	220	90	180	0,41	0,82
13	АРП-110	110	30	90	0,27	0,82
14	АРП-127	127	35	105	0,28	0,83
15	АРП-220	220	75	190	0,34	0,86
16	АРУ-24	24	7	18,5	0,29	0,77
17	АРУ-110	110	30	90	0,27	0,82
18	АРУ-127	127	35	105	0,28	0,83
19	АРУ-220	220	75	190	0,34	0,86

Такий підхід дозволить, у першому наближенні, визначити нижню границю напруги живлення залізничної автоматики, оскільки пристрої залізничної автоматики отримують живлення від однофазних трансформаторів номінальною напругою 0,23 кВ в незалежності від номінальної напруги самого реле.

Наприклад, реле типу АШ2-220 відпускає якір при 34% (строчка 4, стовпчик 5) від номінальної напруги, що відповідно дорівнює напрузі живлючої мережі  $230 \cdot 0,34 = 78,2$  В. А реле типу АРУ-24 відпускає якір при 29% (строчка 20, стовпчик 5) від номінальної напруги, що відповідно дорівнює напрузі живлючої мережі  $230 \cdot 0,29 = 66,7$  В.

Проведені вище результати дозволяють встановити у імітаційній моделі рівень напруги при якому спрацьовує аварійне реле.

Іншим показником, який характеризує швидкодію реле є час спрацьовування та час відпускання реле [6]. Для аварійних реле, які працюють на відпускання реле, головним показником є саме час відпускання. Час відпускання реле  $t_{\text{ав}}$  визначається за виразом:

$$t_{\text{ав}} = \tau' \ln \frac{I}{I_{\text{ав}}}, \quad (2)$$

де:  $I = \frac{U}{R_0}$  - сталі значення струму в обмотці реле опором  $R_0$  при напрузі  $U$ ;  $I_{\text{ав}}$  - струм відпускання

реле;  $\tau' = \frac{L}{R_0}$  - постійна часу обмотки реле.

Визначення часу відпускання реле, як правило, здійснюють експериментально, що дозволяє врахувати вплив вихрових струмів та часу руху якоря реле [6]. Враховуючи, що серед паспортних даних реле [4] такий показник як час відпускання не представлено, визначимо час відпускання реле з умови, що час спрацьовування систем автоматичного повторного ввімкнення основного джерела живлення складає приблизно 0,8...0,9 с, а час спрацьовування аварійного реле резервного джерела складає приблизно

0,25 с [4]. Тому, у першому наближенні, в подальших дослідженнях приймаємо, що час відпускання реле описується рядом 0,05; 0,1; 0,15; 0,2; 0,25 та 0,3 с. Реалізується даний часовий інтервал за допомогою типової аперіодичної ланки (рис.4). Результат дослідження роботи аварійного реле в умовах живлення неякісною напругою представлено на рис. 5 (до моделі введені довільні параметри).

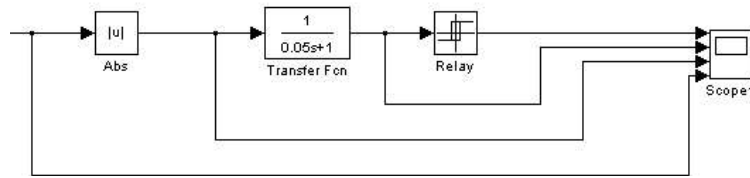


Рис. 4. Фрагмент Simulink моделі аварійного реле.

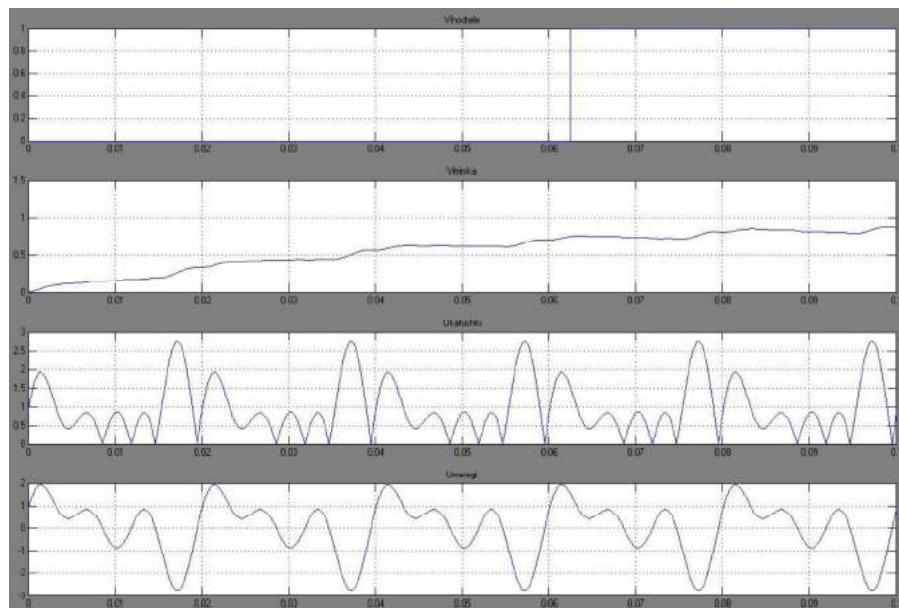


Рис.5. Результати імітаційного моделювання роботи аварійного реле в умовах неякісної електроенергії.

Таким чином, за допомогою розробленої моделі роботи аварійного реле в умовах неякісної електроенергії дозволяє визначити граничні умови, за яких можливе ввімкнення резервних джерел живлення. У подальшому ця модель може бути використана для дослідження ефективності впровадження корегуючих та компенсуючих пристроїв у колах живлення залізничної автоматики.

### Список літератури

1. Сиченко, В.Г. Електроживлення систем залізничної автоматики: монографія. / В.Г. Сиченко, В.І. Гаврилук / - Дн-вськ: Вид-во Маковецький, 2009. – 372 с.
2. Костроминов, А.М. Защита устройств железнодорожной автоматики и телемеханики от помех. /А.М. Костроминов/ - М.: Транспорт, 1997. – 192 с.
3. ГОСТ 13109-97 "Нормы качества электрической энергии в системах электроснабжения общего назначения". – Минск: ИПК Издательство стандартов, 1998. – 31 с.
4. Сороко, В.И. Аппаратура железнодорожной автоматики и телемеханики: Справочник / В.И. Сороко, Б.А. Разумовский / - М.: Транспорт, 1981. – 399 с.
5. Леонов, А.А. Техническое содержание устройств автоблокировки. / А.А. Леонов, Е.А. Фомичев, А.В. Шишляков / - М.: Транспорт, 1972. - 288с.
6. Шляндин, В.М. Элементы автоматики и счетнорешающие устройства / Шляндин В.М. – М.:Машиностроение, 1967. – 307 с.

*Рекомендовано до друку проф. Дубінцем Л.В.*