

С.В. Машурка

(Україна, Дніпропетровськ, Державний ВНЗ "Національний гірничий університет")

МАТЕМАТИЧНА МОДЕЛЬ МЕРЕЖІ НИЗЬКОЇ НАПРУГИ ДЛЯ ВИЗНАЧЕННЯ ВИЩИХ ГАРМОНІК НАПРУГИ МЕРЕЖІ

Вступ. Якість електроенергії у системах електропостачання одна із найважливіших проблем сучасної енергетики. Від її вирішення багато в чому залежить питання підвищення ефективності використання електроенергії та надійності енергозабезпечення споживачів. Проблема якості електроенергії викликана широким впровадженням нових технологічних процесів та систем, що зумовлює підвищення кількості та величини потужності нелінійних та несиметричних споживачів. Особливо гострою є проблема вищих гармонік у мережах низької напруги (НН). Масове використання малопотужних нелінійних споживачів (комп'ютерна, телекомунікаційна, побутова техніка) є причиною значних викривлень форми напруги у мережах НН. З іншого боку, саме у цих мережах розповсюджені відповідальні споживачі з підвищеною чутливістю до вищих гармонік, що підтверджує актуальність дослідження ефективних моделей та методик визначення кількісної та якісної оцінки несинусоїдальності напруг та струмів у мережах НН.

Аналіз останніх досліджень і публікацій. Проведений аналіз виявив, що головним джерелом вищих гармонік у мережах НН є споживачі, які містять у своєму складі випрямлячі з безтрансформаторним входом [1]. Такі однофазні навантаження через масовість свого використання (комп'ютери, монітори, телекомунікаційна техніка тощо) значно погіршують якість електроенергії за рахунок генерування третьої та кратної їй гармонік струму, при цьому коефіцієнт викривлення синусоїдальності кривої струму $K_I = 120 - 150\%$, наприклад, для вхідного струму комп'ютера $K_I = 146\%$ [2]. Проблема погіршується ще тим, що за рахунок поздовжнього активно-індуктивного опору мережі несинусоїдальний характер кривої вхідного струму зумовлює викривлення напруги живлення, що є фактором взаємного впливу вищих гармонік у мережах НН. Таким чином, у низьковольтних мережах житлових та цивільних будівлях отримали широкого розповсюдження нелінійні приймачі малої потужності, які через масове використання зумовлюють значні викривлення синусоїдальності кривих напруги в мережах НН.

Метою роботи є обґрунтування використання уточнених моделей мережі низької напруги для аналізу гармонічного складу напруги мережі.

Матеріали досліджень. Традиційно для визначення викривлення форми напруги у трифазних мережах використовують моделі, у яких нелінійні навантаження задаються за допомогою джерел струмів вищих гармонік. У схемах заміщення мережі для частот вищих гармонік її елементи задаються повними опорами, які розраховані для заданої частоти. Такі моделі мають цілу низку недоліків. По-перше, вони не дозволяють досліджувати електромагнітні процеси в мережі з нелінійним навантаженням через формальний характер побудови схем заміщення. По-друге, величина струмів вищих гармонік розраховується за умови живлення нелінійного навантаження від мережі нескінченної потужності та без урахування параметрів конкретної мережі. По-третє, параметри схем заміщення елементів мережі для частот вищих гармонік визначаються за різними методиками із суттєвим розходженням отриманих результатів.

Усі ці недоліки особливо гостро проявляються під час моделювання мережі НН з нелінійним навантаженням. Такі особливості мережі НН, як наявність нульового проводу та відносно малі значення потужностей короткого замикання, значно впливають на електромагнітні процеси. Це призводить до значної зміни величин струмів вищих гармонік у заданій мережі порівняно з розрахованими за умови живлення нелінійного навантаження від мережі нескінченної потужності. Тому моделі, у яких нелінійні навантаження задаються джерелами струмів вищих гармонік, безпосередньо без адаптації не можна використовувати для мереж НН.

Розглянемо традиційну модель, у якій нелінійне навантаження задається джерелом струму n -ї гармоніки. Викривлення синусоїдальності кривої напруги визначається залежністю падіння напруги на опорах поздовжніх елементів мережі від відповідних струмів вищих гармонік. У разі трифазної чотирипровідної мережі шлях протікання струмів гармонік, що кратні трьом, відрізняється від шляху протікання інших гармонік. Тому при симетричному навантаженні схеми заміщення мережі для гармонік, що не кратні трьом та кратні трьом, відрізняються одна від одної (рис. 1) та мають такі позначення:

$Z_{K(n)}$ – опір короткого замикання трансформатора для n -ї гармоніки;

$Z_{T(n)}^0$ – опір нульової послідовності трансформатора для n -ї гармоніки;

$Z_{L(n)}$ – опір фазного проводу лінії для n -ї гармоніки;

$Z_{0(n)}$ – опір нульового проводу лінії для n -ї гармоніки;

$I_{(n)}, U_{(n)}$ – напруга та струм мережі n -ї гармоніки.

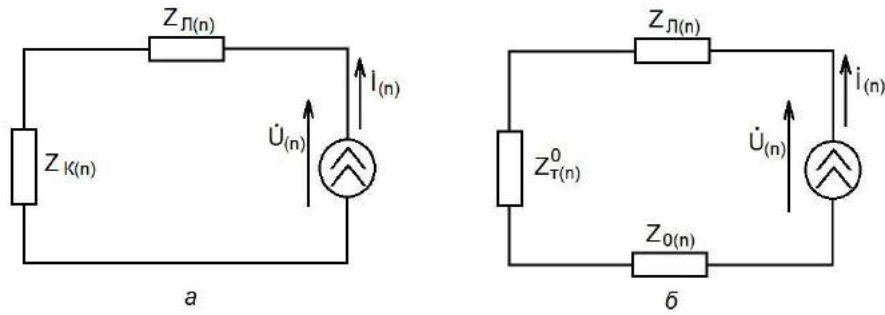


Рис. 1. Схеми заміщення мережі НН з джерелом струму n-ї гармоніки при $n \neq 3k$ (а) та при $n = 3k$ (б)

Напряга гармонік, що некратні трьом визначається як [3]

$$\dot{U}_{(n)} = -I_{(n)}(R_K + R_L + jX_K n + jX_L n),$$

а напряга гармонік, що кратні трьом:

$$\dot{U}_{(n)} = -I_{(n)}(R_T^0 + 3R_0 + R_L + j(3X_0 + X_L + X_T^0)n).$$

На основі струмів гармонік, що отримані за умови живлення випрямляча від мережі нескінченної потужності, та значень відповідних еквівалентних опорів мережі за допомогою наведених виразів можна визначити значення напруг цих гармонік, а також значення коефіцієнта викривлення напруги мережі за таким виразом [3]:

$$K_U = \frac{\sqrt{\sum_{n=2}^{\infty} U_{(n)}^2}}{U_{(1)}},$$

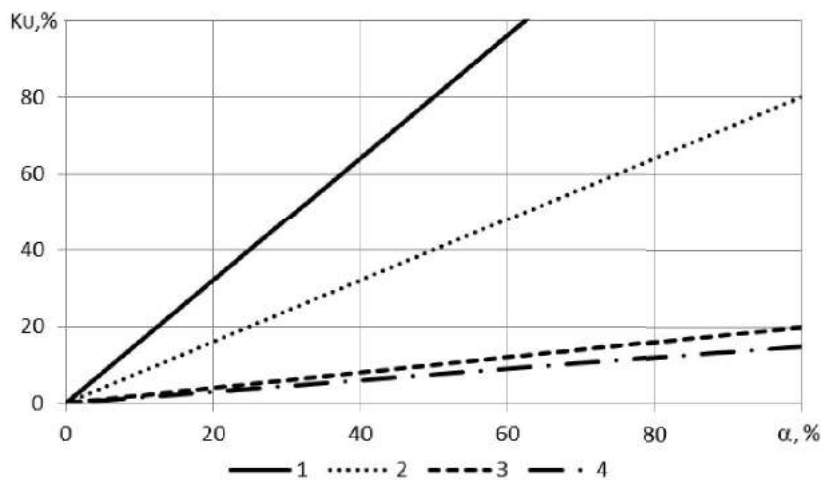
де $U_{(1)}$ – дійсне значення складової напруги основної частоти; $U_{(n)}$ – дійсне значення складової напруги n-ї гармоніки.

При розрахунку були прийняті такі параметри навантаження:

$R = 32$ Ом – активний опір навантаження;

$C = 0,002$ Ф – ємність фільтру, що підключений до виходу випрямляча.

З отриманих залежностей $K_{U(n)}$ від частки навантаження випрямляча α (рис. 2) видно, що напруги гармонік дуже великі, а тому коефіцієнт викривлення синусоїдальності кривої напруги для третьої гармоніки при $\alpha = 0,9$ сягає 140 %. Очевидно, що такий рівень гармонік напруги у реальній мережі неможливий, що підтверджує тезу про некоректність результатів розрахунку гармонік напруги у мережах НН за допомогою традиційних моделей.



**Рис. 2. Графіки залежностей $K_{U(n)}$ від α при використанні традиційних моделей:
1 – $K_{U(3)}$; 2 – $K_{U(5)}$; 3 – $K_{U(7)}$; 4 – $K_{U(9)}$**

Для встановлення дійсного впливу нелінійного навантаження на мережу живлення необхідно моделювати не тільки навантаження, а й мережу, до якої воно буде приєднане. З урахуванням цього можна побудувати математичну модель мережі НН з нелінійним навантаженням на базі двох відомих моделей: моделі трифазної чотирипровідної мережі з лінійним навантаженням та моделі нелінійного навантаження. При цьому приймемо такі припущення:

- підведені напруги утворюють симетричну, незмінну систему прямої послідовності;
- усі елементи мережі, за виключенням навантаження, лінійні та симетричні;
- діоди випрямлячів ідеальні.

З урахуванням особливостей, які має мережа НН (трифазна мережа з нульовим проводом, а більшість споживачів однофазні), побудована її схема заміщення (рис. 3) та введені такі позначення:

e_A, e_B, e_C – трифазна симетрична система ЕРС;

Z_K – опір короткого замикання трансформатора;

Z_T^0 – опір нульової послідовності трансформатора;

Z_L – опір фазного проводу лінії;

Z_0 – опір нульового проводу лінії;

Z_a, Z_b, Z_c – три довільні опори навантаження, паралельно до яких приєднуються нелінійні елементи навантаження.

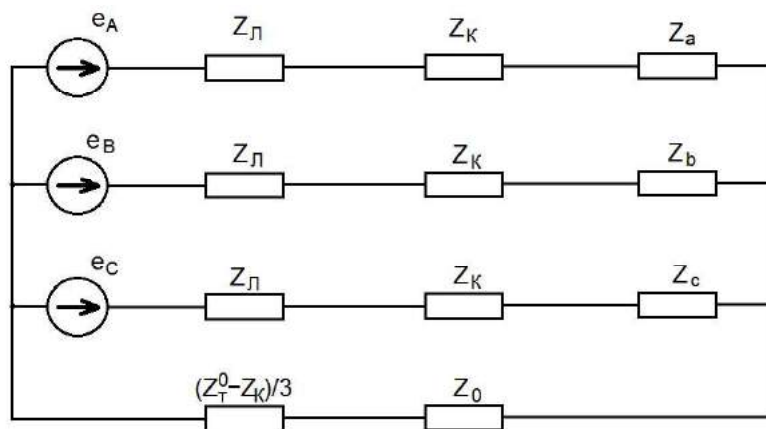


Рис. 3 Схема заміщення мережі НН

Розроблена модель (рис. 4) дозволяє обчислити значення усіх струмів та напруг заданої мережі НН з урахуванням її параметрів, а саме потужності та схеми з'єднання обмоток трансформатора, виконання, довжини та поперечного перерізу лінії, коефіцієнта потужності, а також параметрів навантаження випрямляча.

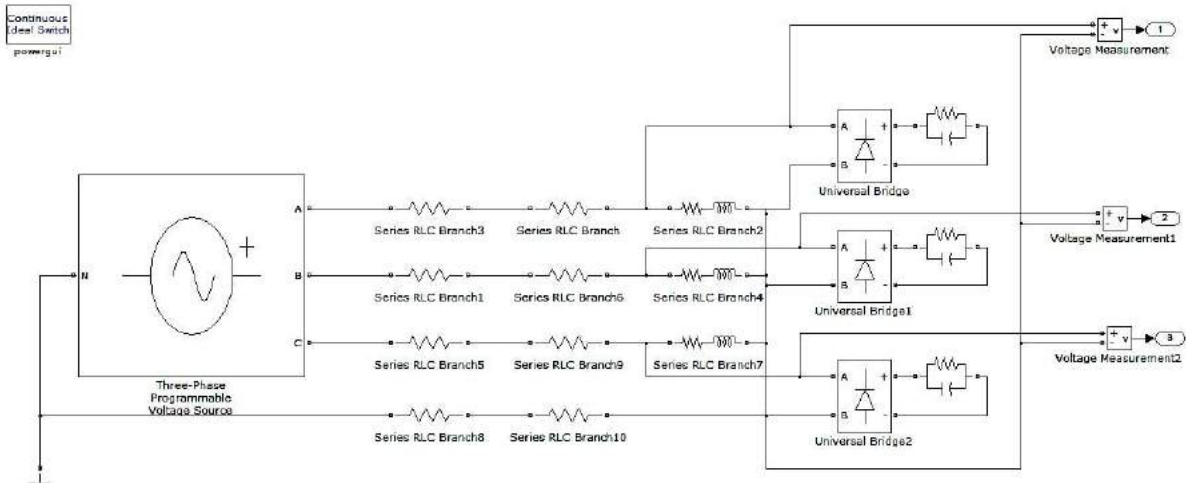


Рис. 4 Математична модель для визначення струму та напруги мережі живлення НН

З отриманих залежностей $K_{U(n)}$ від частки навантаження випрямляча α (рис. 5) видно, що викривлення форми кривої напруги визначається величиною напруги третьої гармоніки, що пояснюється великим еквівалентним опором нульової послідовності мережі з нульовим проводом.

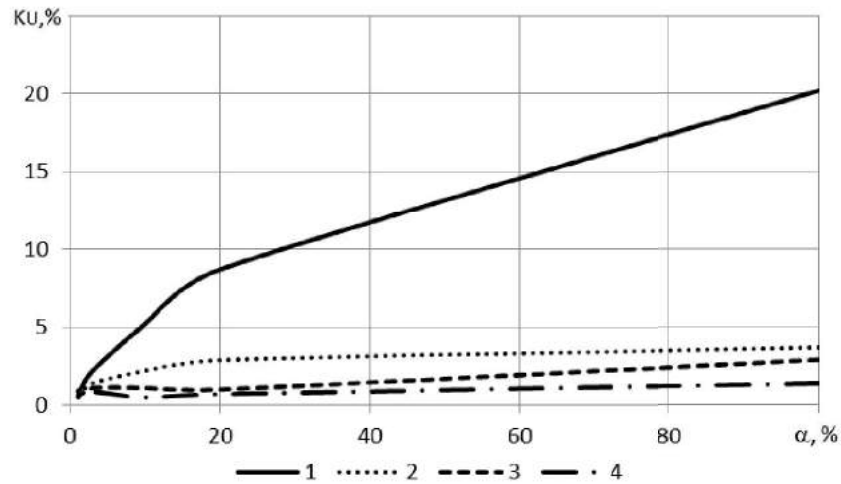


Рис. 5 Графіки залежностей $K_{U(n)}$ від α при використанні уточнених моделей:
1 – $K_{U(3)}$; 2 – $K_{U(5)}$; 3 – $K_{U(7)}$; 4 – $K_{U(9)}$

Висновки. На основі отриманих залежностей можна зробити висновок, що розглянута математична модель мережі низької напруги з навантаженням у вигляді випрямляча дозволяє визначити викривлення синусоїдальних кривих напруги мережі НН з навантаженням, що зосереджено в одному вузлі.

Список літератури

1. Barton T.H. Rectifiers, Cycloconverters and AC Controllers / T.H. Barton – Oxford: Clarendon Press, 1994. – 670 p.
2. Абакумов П.Н. Фільтр-стабілізатор переменного напруги для питания переносного комп'ютера [Текст] / П.Н. Абакумов, С.А.Баранов // Електротехніка, 1993. – №1. – с. 57-61
3. Шидловский А.К. Высшие гармоники в низковольтных электрических сетях [Текст] / А.К. Шидловский, А.Ф. Жарин. – К.: Наук. думка, 2005. – 216 с.

Рекомендовано до друку доц. Азюковським О.О.