

УДК 622.62

К.М. Басс, В.В. Плехотник, канд-ты тех. наук, В.В. Кривда.

(Украина, Днепрпетровск, Государственное ВУЗ «Национальный горный университет»)

ПРИМЕНЕНИЕ МЕХАНИЗМА ИЗМЕНЕНИЯ ПОЛОЖЕНИЯ ЦЕНТРА МАСС В КАРЬЕРНОМ АВТОТРАНСПОРТЕ В УСЛОВИЯХ ПОВЫШЕННЫХ УКЛОНОВ АВТОДОРОГ

Введение.

Одной из наиболее актуальных проблем разработки глубокозалегающих месторождений полезных ископаемых открытым способом является дополнительный разнос бортов карьеров для размещения вскрывающих выработок, где объем составляет десятки миллионов кубометров вскрышных пород. В первую очередь это обусловлено тем, что размещение вскрывающих выработок ведет к выполаживанию бортов карьера по сравнению с их устойчивыми значениями. Это характерно для карьеров с небольшой длиной дна, в которых уменьшение протяженности уступов с глубиной происходит наиболее интенсивно. Увеличение уклонов автодорог позволяет сократить дополнительной разнос бортов и повысить экономические показатели открытого способа разработки. Решая данную задачу, проведем исследование зависимости угла разноса бортов карьера от продольного уклона автодороги.

В общем случае объем дополнительного разноса бортов ($V_{\bar{A}}$, м³) от размещения вскрывающих выработок (съездов) можно определить по выражению [1]

$$V_{\bar{A}} = \frac{0,5 \cdot \dot{I} \cdot \dot{E}^2 \cdot \dot{A} \cdot \dot{O} \cdot \dot{A} \cdot k_{\text{Д} \dot{O} \dot{E}}}{i_{\delta}}, \quad (1)$$

где H_K – глубина карьера (вскрытия), м; $B_{\text{ТБ}}$ – ширина транспортной бермы (съезда), м; $k_{\text{р.тр}}$ – коэффициент развития трассы; i_{δ} – руководящий уклон съезда, доля ед.

Отрицательным аспектом расчета по выражению (1) является тот факт, что протяженность верхних горизонтов значительно больше протяженности нижних горизонтов, и, соответственно, длина разноса верхних горизонтов значительно превышает длину съездов, расположенных под ними на нижних горизонтах. Чем больше кривизна борта, тем больше разница между длиной съезда и длиной разноса участков верхних горизонтов, расположенных над этим съездом.

Анализ современных методов расчета дополнительного разноса бортов карьеров показывает, что наиболее приемлемым из них является метод, разработанный канд. техн. наук Г.Г. Саканцевым (ИГД УрО РАН).

При криволинейной форме борта объем дополнительного разноса можно определить по выражению [1]

$$V_{\dot{A}} = 0,5 \cdot L_p \cdot H_K \cdot B \dot{A} \quad (2)$$

где L_p – длина разноса борта по поверхности, необходимая для ввода вскрывающих выработок на глубину H_K , м.

При спиральной форме трассы L_p может быть определена по выражению:

$$L_{\delta} = L_A \cdot \frac{\varphi}{2\pi},$$

где L_B – периметр карьера по поверхности, м; φ – угол, описываемой трассой, радиан.

Угол, описываемый трассой, определяется по выражению логарифмической спирали

$$\varphi = \frac{2\pi(\lg \rho_0 - \lg \rho_n)}{\lg \tau},$$

где ρ_0 – полярный радиус начала съезда, м; ρ_n – полярный радиус конца съезда, м; $\lg \tau$ – безразмерный коэффициент расчета логарифмической спирали.

Последний находится из условия

$$\tau = e \cdot 2\pi \cdot \operatorname{tg} \alpha,$$

где α – угол между прямой, проходящей через центр спирали, и касательной к спирали в точке пересечения этой прямой со спиралью.

Угол касательной к логарифмической спирали определяется по выражению

$$\arccos \alpha = \frac{\rho_0 - \rho_n}{S},$$

где S – длина пути логарифмической спирали, представляющая длину трассы, м.

При петлевой, тупиково-поступательной или другой сложной криволинейной форме трассы длина разноса борта определяется как сумма отдельных длин, рассчитанных для простых участков трассы. Для прямолинейных участков они находятся по выражению (1), для криволинейных – по выражению (2) [2].

Вместе с тем, приведенный метод следует проанализировать с возможностью перехода на повышенный уклон автодороги, что обусловлено применением механизма изменения положения центра масс (МЦМ), позволяющего изменять центр масс и межосевое расстояние карьерной автомобильной техники, сохраняя при этом тяговые свойства электродвигателей.

Исследования показали, что при наличии возможности изменения межосевого расстояния (базы автосамосвала рис.1), применив механизм для изменения положения центра масс и межосевого расстояния (МЦМ), происходит значительное уменьшение необходимой силы тяги при движении по дороге с продольным уклоном 7%, о чем свидетельствуют результаты, представленные на рис. 2 [3].

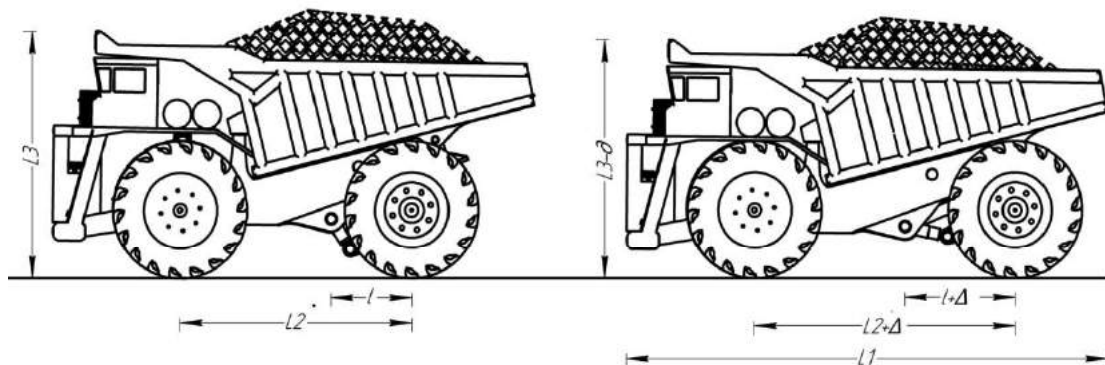


Рис.1 – Карьерный автосамосвал с обычным и измененным межосевым расстоянием

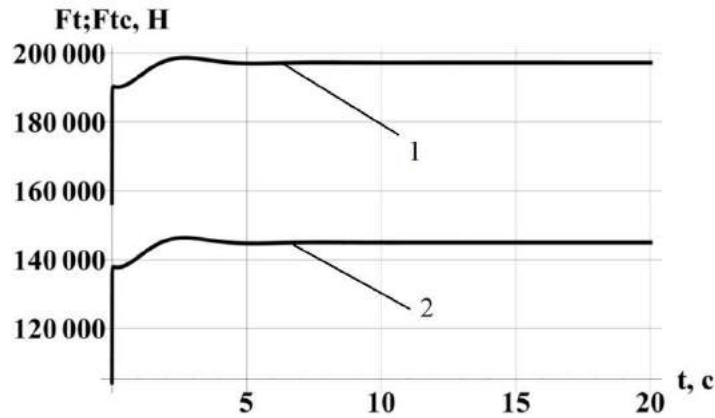


Рис. 2 – Сила тяги всієї системи, прикладена до ведучих коліс по дорозі з продольним кутом нахилу $i=7\%$: 1 – з звичайної бази (міжосеве відстання $L=5,3\text{м}$); 2 – з зміненої бази (міжосевим відстанням $L=5,96\text{м}$).

Збереження тягових характеристик електродвигачів автосамосвалів з МЦМ дає можливість збільшити продольний нахил автомобільної дорозі на 23% від існуючого.

Оскільки вся сукупність гірнотехнічних умов в разі застосування автосамосвала з МЦМ ділиться на дві області, що визначають два основні режими роботи автосамосвала (з повним застосуванням МЦМ, без нього), для кожного режиму роботи автосамосвала з МЦМ визначена можливість переходу на підвищений нахил дорозі і величина об'єму гірнотехнічних робіт.

При будівництві моделей кар'єрів в системі КОМПАС 3D з різним кутом нахилу розкриваючих виробок, розраховувалися об'єми вскрыши в кінцевих контурах кар'єра і порівнювалися ці об'єми. Так, при порівняльному аналізі отриманих даних кар'єра ПАО «Полтавський ГОК», збільшення кутів нахилу розкриваючих виробок з 7% (проектний варіант) до 9% існуючих по проекту на кінці обробки глибину 302 м, скорочення об'єму вскрыши становить 25 млн. м³, т. є. 13,4% від загальних об'ємів в контурі. Різниця в погоризонтних об'ємах вскрыши змінюється від 0-4% на нижніх горизонтах, до 11-20,5% - на верхніх і середніх.

Розташування і порядок переміщення фронту робочих уступів мають суттєвий вплив на об'єми гірнотехнічних робіт, величину внутрікар'єрної діяльності транспортування, об'єми робіт по підготовці горизонтів, кількість робочих уступів і протяжність фронту робіт. В разі транспортування породи на зовнішні отвали, для системи розробки з застосуванням автомобільного транспорту, характерним розрахунковим виразом для визначення об'ємів гірнотехнічних робіт є наступний

$$V = b \cdot H_{\epsilon} \cdot L_{\bar{I}} \cdot \bar{A} \bar{I} \bar{D} + H_{\epsilon}^2 \cdot L_{\bar{I}} \cdot \bar{A} \bar{I} \bar{D} \cdot \text{ctg} \gamma, \quad (3)$$

де γ – кут відхилення неробочого борту кар'єра відповідно до куту нахилу розкриваючих виробок i_1 і i_2 , град.; b – горизонтальне відстань від неробочого борту кар'єра до корисного копалини, відповідної висоті H_{ϵ} , м.

На рисунку 3 зображено графік залежності об'єму додаткового розносу бортов від величини продольного нахилу дорозі з можливістю застосування МЦМ.

Преобразувавши вираз (3), знайдемо значення кута відхилення бортов рис.4, які в свою чергу будуть залежати від протяжності і об'єму виробок

$$\text{ctg} \gamma = \frac{V - b \cdot H_{\epsilon} \cdot L_{\bar{I}} \cdot \bar{A} \bar{I} \bar{D}}{H_{\epsilon}^2 \cdot L_{\bar{I}} \cdot \bar{A} \bar{I} \bar{D}}, \quad (4)$$

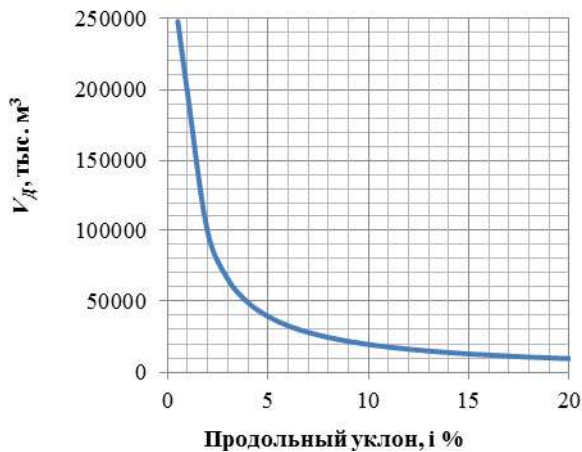


Рис. 3 – Объем дополнительного разноса бортов с учетом применения МЦМ (V_d , м³)

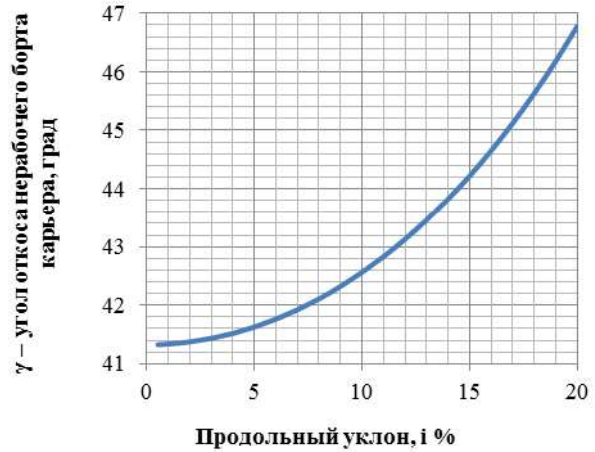


Рис. 4 – Изменения угла разноса борта карьера в зависимости от величины продольного уклона автомобильной дороги

Для универсальной и упрощенной формы определения сокращения объемов дополнительного разноса бортов карьера при спиральной форме трассы, с учетом определения угла откоса борта можно найти из выражения

$$\Delta V = \frac{1}{3} \pi H_e (R_1^2 - R_{11}^2 + R_1 R_2 - R_{11} R_2), \quad (5)$$

где R_1, R_2 – радиусы окружности соответственно поверхности и дна карьера, м; R_{11} – радиус окружности поверхности карьера при повышенном уклоне автодороги, м.

Преобразуя выражение 5 для расчета объема разноса бортов эллиптической формы, получаем

$$\Delta V = \frac{1}{3} H_e (S_{\max} - S'_{\max} + \sqrt{S_{\min} (S_{\max} - S'_{\max})}),$$

где S_{\max}, S_{\min} – площадь карьера по поверхности и по дну при первоначальном значении продольного уклона спирального съезда, м²; S'_{\max} – площадь карьера по поверхности при повышенном продольном уклоне, м².

Для эллиптической формы дна карьера

$$S_{\min} = \frac{\pi}{4} \cdot a \cdot b,$$

$$S_{\max} = \frac{\pi}{4} \cdot a_{\max} \cdot b_{\max},$$

где a_{\max}, b_{\max} – соответственно, длина и ширина карьера по поверхности, м.

$$a_{\max} = a + 2H_e \operatorname{ctg} \gamma,$$

$$b_{\max} = b + 2H_e \operatorname{ctg} \gamma.$$

На рис. 5 изображена графическая зависимость объема разноса бортов карьера (ΔV , м³) от величины продольного уклона автодороги (i , %).

В случае применения петлевого съезда угол откоса нерабочего борта на момент погашения определяется количеством и протяженностью участков с постоянным направлением трассы. Исходными параметрами для определения числа количества поворотов на петлевой трассе являются: руководящий уклон съезда, высота уступа, протяженность нерабочего борта, занятая съездом, глубина карьера, угол откоса торцевых частей. При расчетах определяется число уступов, вскрытых в одном направлении, количество изменений направления петлевой трассы, угол откоса нерабочего борта.

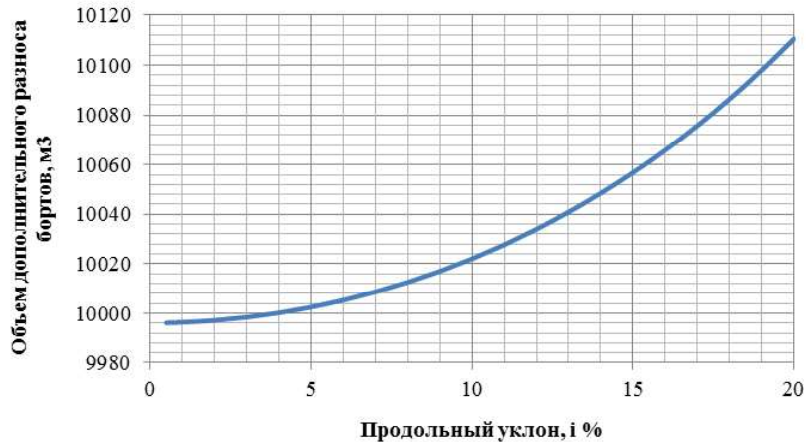


Рис. 5 – Зависимость объема разноса бортов карьера от величины продольного уклона автодороги

В процессе исследований были рассмотрены две наиболее распространенные схемы (рис. 6). При схеме А нерабочий борт карьера формируется под углом γ_1 , соответствующим руководящему уклону вскрывающих выработок i_1 . Положение нерабочего борта на конец разработки соответствует линии АС0. При достижении глубины карьера H_k , принимая решение о переходе на повышенный уклон i_2 где $i_2 > i_1$, новое положение нерабочего борта АСD0 будет соответствовать углу погашения γ_2 ($\gamma_2 > \gamma_1$). Образуется переходная зона CD, которая представляет выположенный участок нерабочего борта [4].

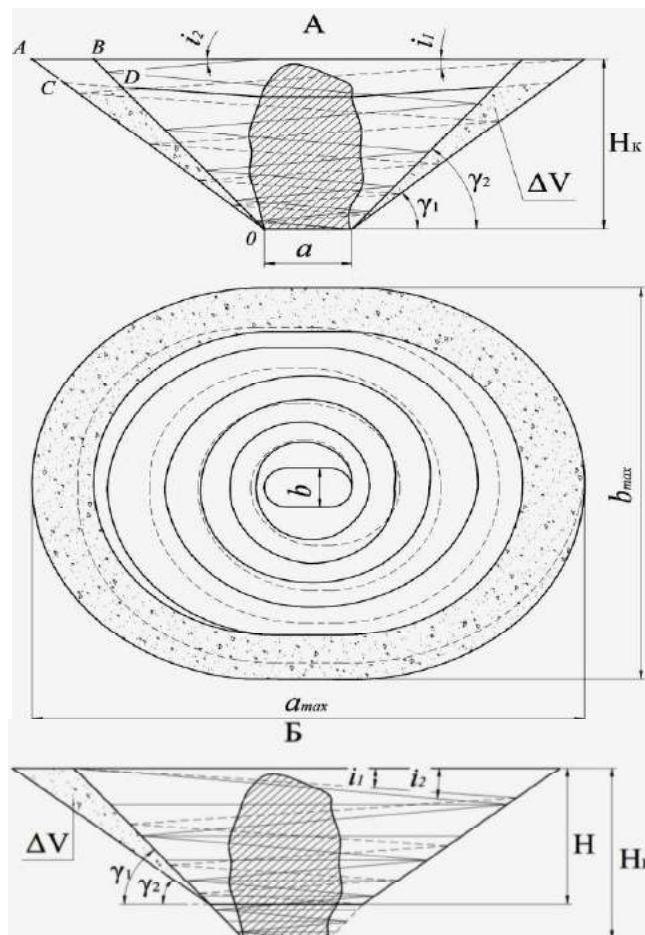


Рис. 6 - Технологические схемы сокращения объемов разноса бортов карьера при переходе на повышенный уклон автодорог:
 А – спирального типа; Б – петлевого типа.

На рисунке 6 изображено: a_{max} , b_{max} , a , b – длина и ширина карьера соответственно по поверхности и основанию; H – проектная глубина карьера; γ_1 , γ_2 – угол откоса нерабочего борта карьера соответствен-

но при уклоне вскрывающих выработок i_1 и i_2 ; H_k – глубина перехода на повышенный уклон i_2 ; ΔV – сокращение объема разноса бортов карьера [4].

Число витков спирали m при глубине карьера H_k равно

$$m = \frac{2H_e}{\pi \cdot i(a+b) + 2H_e \operatorname{ctg}(\gamma)}.$$

К достоинствам схемы можно отнести простоту ее реализации на практике, возможность принятия решения о переходе в любой период разработки карьера, а также возможность организации внутреннего отвалообразования в переходной зоне при вывозке вскрышных пород с глубоких горизонтов.

При рассмотрении второго варианта в схеме А отсутствует переходная зона. Нерабочий борт формируется по линии BD0, причем верхняя часть нерабочего борта B0 отстраивается под углом γ_2 , соответствующим уклону i_2 . К достоинствам схемы можно отнести то, что с глубиной карьера (глубиной перехода на повышенный уклон) сокращаемые объемы вскрыши падают медленно, что позволяет получать ощутимый эффект даже при значительной глубине перехода.

Выводы.

Установлено, что в качестве основного технического критерия выбора оптимального уклона целесообразно использовать на автотранспорте МЦМ. Рассматриваемые уклоны при оптимизации должны быть в диапазоне оптимального значения уклона по физическим параметрам и предельного значения уклона, но не выше технологически обусловленного. Эффективность перехода на повышенные уклоны в значительной степени определяется технологической схемой перехода. В результате исследований обоснованы два варианта технологического состояния карьерного автомобильного транспорта, отличающиеся необходимыми тягово-скоростными критериями для рабочего процесса на том или ином участке трассы. Процессы перехода напрямую связаны с безопасностью транспортирования горной массы.

Глубина и эффективность перехода на повышение уклона определяется величиной сокращаемых объемов вскрыши, объемом автотранспортных перевозок, а также экономическими показателями – себестоимостью транспортирования автосамосвалами горной массы и себестоимостью вскрышных работ. Предложены аналитические формулы для предварительной оценки эффективности перехода на повышенные уклоны.

На примере единичного варианта карьера ПАО «Полтавский ГОК» проведено технико-экономическое сравнение автомобильных трасс с уклонами 6–20 % для автосамосвалов БелАЗ-7512. Установлено, что увеличение уклона с 7-8 % (проектный вариант) до 10-12 % позволит сократить затраты на разработку до 17%. Рекомендовано увеличение уклона автодорог при движении груженых автосамосвалов на подъем до 10 %, на спуск – до 12 %.

Список литературы

1. Саканцев Г.Г., Исследование возможности и условий применения крутых уклонов вскрывающих выработок на глубоких карьерах [Текст] / Г.Г. Саканцев // Изв. УГГУ. Сер.: Горное дело. – 2005. – №21. С. 37–44.
2. Журавлев А.Г., Обоснование параметров транспортирования горной массы карьерными автосамосвалами с энергосиловой станцией [Текст]: дис. ... канд. техн. наук / Журавлев А.Г. - Екатеринбург: РАН УИГД, 2007.–176 с.
3. Кривда В.В., Обоснование эксплуатационно-технологических параметров карьерных автосамосвалов // Системные технологии. Региональный межвузовский сборник научных работ. - Днепропетровск, 2013.– № 4(87). С. 56–64
4. Ворошилов Г.А., Обоснование оптимальных уклонов автодорог при разработке нагорно-глубинных карьеров [Текст]: дис. ... канд. техн. наук / Горшков Э. В. - Свердловск, 1984. –212 с.

Рекомендовано до друку проф. Франчуком В.П.