

УДК 622.232.72:004.942

А.В. Бубліков, канд. техн. наук

(Україна, Дніпропетровськ, Державний ВУЗ “Національний гірничий університет”)

РОЗРАХУНОК ТА ДОСЛІДЖЕННЯ СИСТЕМИ АВТОМАТИЧНОГО КЕРУВАННЯ ВИДОБУВНИМ КОМБАЙНОМ У РЕЖИМІ СТАБІЛІЗАЦІЇ ПОТУЖНОСТІ ЕЛЕКТРОДВИГУНА ПРИВОДУ РІЗАННЯ

Вступ

Наразі існує проблема частих перекидів електродвигунів приводів різання (ЕДПР) видобувних комбайнів та систематичного перегріву їх обмоток статорів із-за періодичного перевищення фактичної величини потужності ЕДПР її стійкого значення. Проблема має місце через неможливість прогнозування необхідного запасу за потужністю ЕДПР для високочастотних складових навантаження на валу двигунів приводів різання. Але не в останню чергу вищеописані негативні явища пов'язані із неякісною стабілізацією потужності ЕДПР системою автоматичного керування. Наслідком зазначеної проблеми є збільшення часу простою комбайна, що призводить до втрати його середньої продуктивності.

При стабілізації потужності ЕДПР видобувного комбайна в автоматичному режимі об'єкт керування характеризується підвищеною складністю. По-перше, він складається із чотирьох складних механічних та електромагнітних систем, що тісно взаємодіють між собою: електродвигуна та редуктора приводу подачі, включаючи рушій та жорсткий тяговий орган, корпуса комбайна, виконавчого органа, редуктора і електродвигуна приводу різання. По-друге, зміна збурювального впливу, за яким здійснюється регулювання, призводить до зміни статичної характеристики виконавчого органа, а саме – кута її нахилу. По-третє, швидкість подачі комбайна задає швидкість зміни у часі збурювального впливу, яким є низькочастотна складова опірності вугілля різанню. У таких системах автоматичного керування, ускладнених наявністю зворотного зв'язку зі змінним коефіцієнтом підсилення у функції збурення та присутністю змінного в широкому діапазоні коефіцієнта підсилення однієї зі складових ланок об'єкта керування (також у функції збурення), особливо гостро стоїть питання стійкості систем та якості протікання перехідних процесів.

Останні досягнення

Одним із режимів роботи, які підтримують сучасні системи автоматичного керування (САК) видобувними комбайнами, є стабілізація потужності, що споживається найбільш завантаженим електродвигуном приводів різання, із забезпеченням стійкої роботи комбайна за умови зміни міцності руйнівного масиву. Стійкість роботи комбайна забезпечується регулюванням швидкості зміни у часі керуючого сигналу у функції величини відхилення фактичної потужності ЕДПР від її стійкого значення [1]. Але, як засвідчив досвід експлуатації видобувних комбайнів у реальних умовах, це не запобігає частим перекидам ЕДПР видобувних комбайнів та систематичному перегріву обмоток статорів.

Основний матеріал досліджень

З метою дослідження перехідних процесів в САК потужністю ЕДПР видобувного комбайна УКД300 використана імітаційна модель цієї системи (рис. 1).

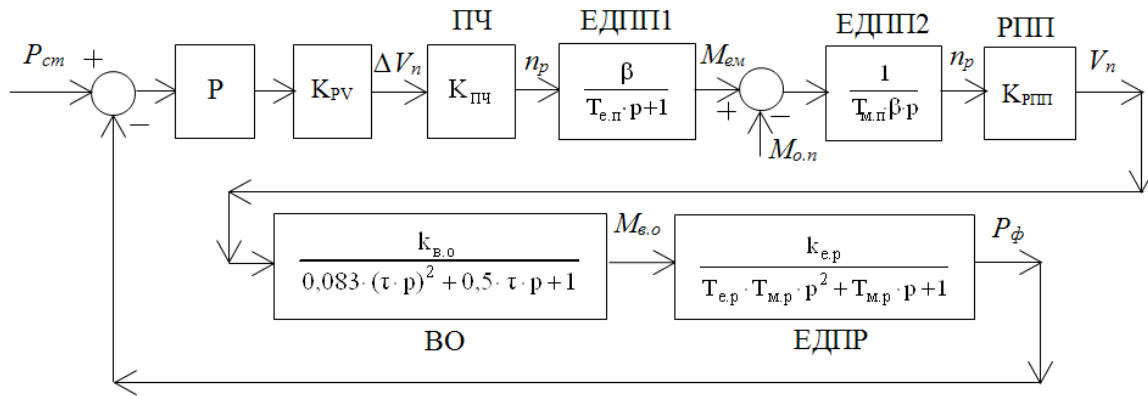


Рис. 1. Структурна схема САК потужністю ЕДПР видобувного комбайна

Елементи імітаційної моделі приводу подачі видобувного комбайна УКД300 (блоки “ПЧ”, “ЕДПП1”, “ЕДПП2” та “РПП” на рис. 1) описані в роботі [2].

В схемі на рис. 1 “Р” – регулятор потужності ЕДПР. Також до складу регулятора можна віднести коефіцієнт пропорційності K_{PV} між швидкістю подачі комбайна та потужністю ЕДПР, який розрахований для опірності вугілля різанню 407 Н/мм та середньої швидкості подачі комбайна 2,5 м/хв (потужність ЕДПР при цьому склала 115 кВт):

$$K_{PV} = \frac{V_n}{P} = \frac{2,5}{115} = 0,022, \frac{\text{м}}{\text{кВт} \cdot \text{хв}}.$$

Імітаційна модель виконавчого органа комбайна (ВО на рис. 1) відносно моменту опору на органі описується коливальною ланкою, одним з основних параметрів якої є параметр стружкоутворення τ . Він визначає час пробігу зубцем відстані між двома сусідніми положеннями зубців однієї лінії різання та обчислюється за формулою [3]

$$\tau = \frac{\pi \cdot D}{m \cdot V_p} = 0,385, \text{ с},$$

де D – діаметр шнека (0,9 м); m – кількість зубців в лінії різання (2); V_p – швидкість різання (3,674 м/с).

Коефіцієнт пропорційності k_{BO} між моментом опору на виконавчому органі та швидкістю подачі комбайна в статичному режимі (рис. 1) є величиною змінною та залежить від опірності вугілля різанню A . Функціональна залежність даного коефіцієнта від опірності вугілля різанню для комбайна УКД300 в умовах шахти «Павлоградська»

$$k_{BO} = \frac{M_{BO}}{V_n} = 0,5 \cdot D \cdot \frac{\text{tg}(\beta)}{1000} = 0,5 \cdot D \cdot \frac{25,41 \cdot A}{1000} = 0,011 \cdot A, \text{ кН} \cdot \text{хв}.$$

Імітаційна модель електродвигуна приводу різання (ЕДПР на рис. 1) також являє собою коливальну динамічну ланку, електромагнітна постійна часу якої згідно з роботою [3]

$$T_{e.p} = \frac{1}{\omega_{0.ел} \cdot s_{к.p}} = 0,043, \text{ с},$$

де $s_{к.p}$ – критичне ковзання електродвигуна приводу різання (0,0738).

Електромеханічна постійна часу приводу різання комбайна УКД300

$$T_{m.p} = \frac{\omega_{0.ел} \cdot s_{к.p} \cdot (J_{p.p} + J_{BO})}{2 \cdot p_p \cdot M_{к.p}} = 0,003983, \text{ с},$$

де $J_{p,p}$ – механічний момент інерції ротора електродвигуна приводу різання ($1,37 \text{ кг}\cdot\text{м}^2$); $J_{e,o}$ – механічний момент інерції виконавчого органа, що зведений до вала електродвигуна ($0,1 \text{ кг}\cdot\text{м}^2$); p_p – число пар полюсів електродвигуна приводу різання (2); $M_{к,p}$ – критичний обертальний момент електродвигуна приводу різання ($2139 \text{ Н}\cdot\text{м}$).

Коефіцієнт пропорційності $k_{e,p}$ між потужністю ЕДПР та моментом опору на виконавчому органі в статичному режимі обчислений для опірності вугілля різанню 407 Н/мм та середньої швидкості подачі комбайна $2,5 \text{ м/хв}$, тобто

$$k_{e,p} = \frac{P}{M_{e,o}} = \frac{115}{13,645} = 8,428, \frac{\text{кВт}}{\text{кН}\cdot\text{м}}.$$

Навантаження на привідній “зірочці” рушія приводу подачі видобувного комбайна має складну природу. З одного боку, в динаміці моменту опору $M_{o,n}$ на привідній “зірочці” рушія приводу подачі присутня випадкова складова, що пов’язана зі складною зміною сили тертя F_{mp} між опорними елементами комбайна та поверхнею, по якій він переміщується. З другого боку, в динаміці моменту опору $M_{o,n}$ є випадкова складова, яка зумовлена реакцією вугільного масиву на руйнування виконавчим органом. Крім того, в динаміці моменту опору $M_{o,n}$ на привідній “зірочці” рушія спостерігається високочастотна періодична складова із-за особливості процесу зачеплення зубців привідної “зірочки” рушія за цівки рейкового тягового органа.

Для запобігання різких перепадів механічних моментів у редукторах комбайна його прискорення при розгоні обмежено максимальною величиною 1 м/хв за 1 с (тобто $0,017 \text{ м/с}^2$). Також нехтуємо високочастотною складовою моменту опору $M_{o,n}$, оскільки керування комбайном у режимі стабілізації потужності ЕДПР здійснюється за низькочастотною складовою опірності вугілля різанню.

Якщо прийняти силу тертя F_{mp} між опорними елементами комбайна та поверхнею, по якій він рухається, постійною величиною, то отримаємо формулу для обчислення збурювального впливу на САК

$$M_{o,n} = r_3 \cdot (F_{mp} + Y \pm F_m) = r_3 \cdot \left(\frac{m_k}{2} \cdot g \cdot \cos(\alpha_{nl}) \cdot k_{cm} + Y \pm \frac{m_k}{2} \cdot g \cdot \sin(\alpha_{nl}) \right), \text{ Н}\cdot\text{м},$$

де g – прискорення вільного падіння ($9,8 \text{ м/с}^2$); α_{nl} – кут нахилу вугільного пласта по простяганню (18 град); k_{cm} – коефіцієнт тертя ковзання сталь/сталь ($0,15$); r_3 – радіус привідної “зірочки” рушія комбайна ($0,15 \text{ м}$); m_k – маса комбайна (18000 кг); F_m – сила тяжіння комбайна, Н; Y – середня сила опору подачі комбайна з боку вугільного масиву, Н.

На комбайні встановлено два приводи подачі, тому, якщо припустити рівномірність розподілу між ними зусиль на переміщення комбайна, то маса комбайна має ділитися на два. Силу тяжіння комбайна F_m беремо зі знаком “плюс” для випадку переміщення комбайна знизу вверх.

Для комбайна УКД300 встановлено, що коефіцієнт пропорційності між середньою силою опору подачі та швидкістю подачі є лінійною функцією опірності вугілля різанню (для умов шахти «Павлоградська»)

$$K_{Y(V_n)}(A) = \frac{\bar{Y}}{V_n} = 17,499 \cdot A, \frac{\text{Н}\cdot\text{хв}}{\text{м}}.$$

З урахуванням структурної схеми імітаційної моделі, яка наведена на рис. 1, та розрахованих параметрів її динамічних ланок у додатку «Simulink» програми Matlab створена імітаційна модель скорегованої САК видобувним комбайном УКД300 в режимі стабілізації потужності ЕДПР (рис. 2).

Для визначення параметрів ПІ-регулятора задіяний один з так званих “машинних” методів синтезу САК за допомогою вбудованих інструментів спеціальних математичних програм. Таким інструментом для синтезу та дослідження САК у складі додатку Simulink програми Matlab є пакет «Nonlinear Control Design» (NCD). Оптимізовані значення параметрів ПІ-регулятора: $K_p = 0,0008$; $K_i = 0,00017$. Слід зазначити, що параметри ПІ-регулятора отримані для незмінної, середньої для пласта опірності вугілля різанню 307 Н/мм .

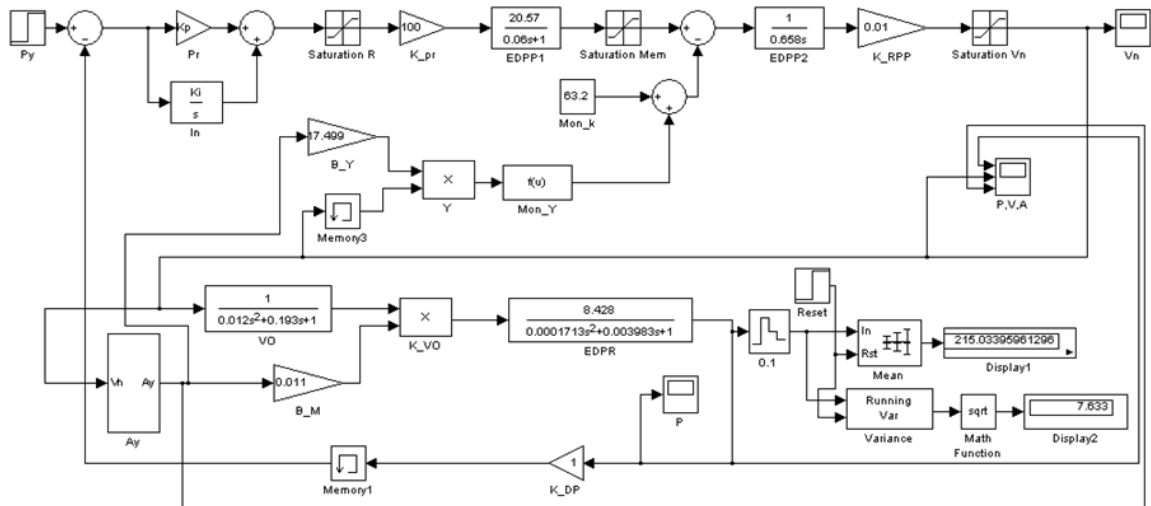


Рис. 2. Імітаційна модель скорегованої САК видобувним комбайном УКД300 у режимі стабілізації потужності ЕДПР без використання змінного коефіцієнта підсилення в ПІ-регуляторі

В імітаційну модель САК видобувним комбайном (рис. 2) додана модель для імітації у часовій площині випадкової зміни опірності вугілля різанню вздовж пласта (“Ау”). Для імітування зміни у часі опірності вугілля різанню використані автокореляційні функції та спектральні щільності, що отримані в результаті чисельних досліджень статистичної динаміки комбайна [4].

За допомогою імітаційної моделі САК видобувним комбайном, зображеної на рис. 2, отримуємо перехідні процеси в системі разом з графіком зміни у часі опірності вугілля різанню (рис. 3).

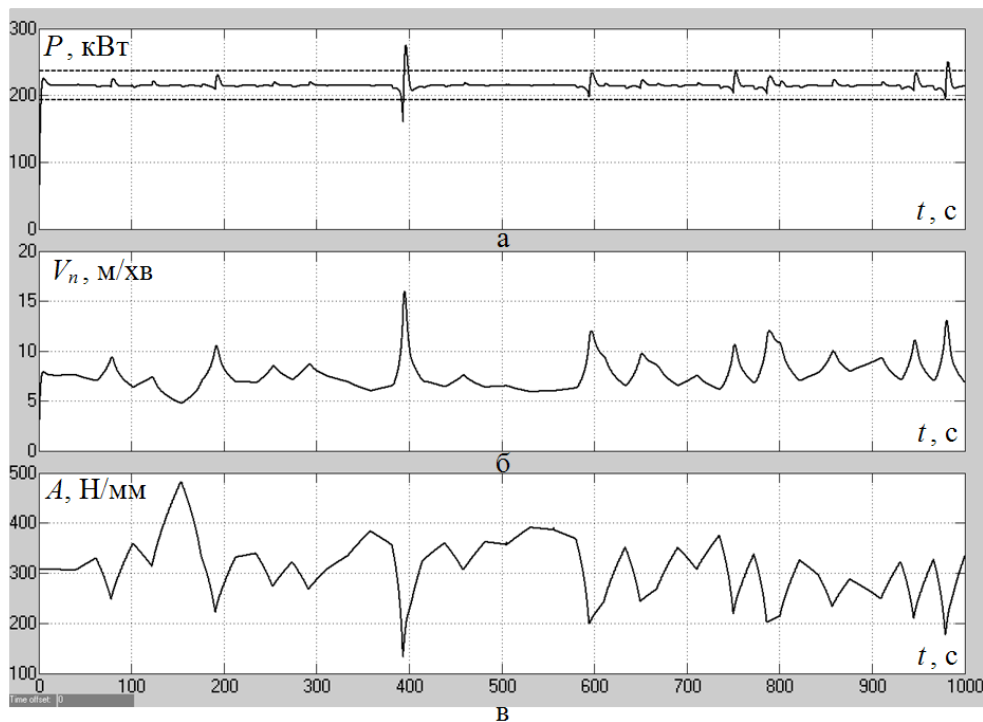


Рис. 3. Графіки зміни у часі потужності ЕДПР (а), швидкості подачі комбайна (б) та опірності вугілля різанню (в) без використання змінного коефіцієнта підсилення в ПІ-регуляторі

Із рис. 3, а видно, що протягом моделювання роботи САК видобувним комбайном мали місце три випадки, коли потужність ЕДПР виходила за припустимий діапазон зміни значень, границі якого позначені пунктирними лініями, що не задовольняє вимогам до САК щодо якості стабілізації потужності.

Перші два випадки пов’язані один з одним та є наслідком відносно різкого зниження опірності вугілля різанню на 380 с моделювання (рис. 3,в), що призвело до різкого зменшення величини потужності ЕДПР та її виходу за нижню межу припустимого діапазону зміни значень (рис. 3,а), після чого САК по-

чала інтенсивно збільшувати швидкість подачі комбайна (рис. 3, б). Надлишкове збільшення швидкості подачі комбайна призвело до виходу величини потужності ЕДПР з припустимого діапазону зміни значень з іншого боку (рис. 3, а), тобто можна зробити висновок про неякісне відпрацювання системою автоматичного керування видобувним комбайном різкого зниження збурювального впливу.

Схожа ситуація мала місце й на 980 с моделювання роботи САК видобувним комбайном також в результаті різкого зменшення опірності вугілля різанню. Таким чином можна припустити, що при значеннях опірності вугілля різанню, значно менших за 307 Н/мм (для якого розраховані параметри ПІ-регулятора), САК не справляється з відпрацюванням збурювального впливу і це призводить до виходу величини потужності ЕДПР за припустимі межі. Також можна припустити, що це відбувається із-за значної зміни одного з параметрів об'єкта керування – коефіцієнта підсилення виконавчого органа.

При зміні коефіцієнта підсилення ВО міняється і коефіцієнт підсилення розімкнутої САК видобувним комбайном за потужністю ЕДПР. Щоб запобігти зміні коефіцієнта підсилення розімкнутої САК, необхідно виділити тільки ті зміни потужності ЕДПР, що зумовлені зміною коефіцієнта підсилення ВО, а не моменту опору на валу двигуна приводу подачі. Для цього слід розглянути відношення потужності ЕДПР до швидкості подачі комбайна. Відношення потужності ЕДПР до швидкості подачі, для якого розраховані параметри ПІ-регулятора, приймається за еталонне. Для компенсації відхилення відношення потужності ЕДПР до швидкості подачі від еталонного значення при зміні опірності вугілля різанню запропоновано ввести до ПІ-регулятора додатковий змінний коефіцієнт підсилення K_{var} .

$$K_{var} \cdot \frac{P_{ЕДПР.ф}}{V_{n.ф}} = \left(\frac{P_{ЕДПР}}{V_n} \right)_{em} = const,$$

де $P_{ЕДПР.ф}$ – поточне значення фактичної потужності електродвигуна приводу різання комбайна, кВт;

$V_{n.ф}$ – поточне значення фактичної швидкості подачі комбайна, м/хв; $\left(\frac{P_{ЕДПР}}{V_n} \right)_{em}$ – еталонне значення відношення потужності ЕДПР до швидкості подачі комбайна, кВт·хв/м.

Тоді формула для додаткового змінного коефіцієнта підсилення ПІ-регулятора

$$K_{var} = \left(\frac{P_{ЕДПР}}{V_n} \right)_{em} \cdot \frac{V_{n.ф}}{P_{ЕДПР.ф}} = 28,46 \cdot \frac{V_{n.ф}}{P_{ЕДПР.ф}}. \quad (1)$$

Компенсувати зміну відношення потужності ЕДПР до швидкості подачі шляхом введення змінного коефіцієнта підсилення в ПІ-регулятор, що розраховується за формулою (1), вкрай складно, якщо величина потужності ЕДПР змінюється в широкому діапазоні. Складність такої компенсації викликана тим, що коефіцієнт підсилення ділянки САК «ВО – ЕДПР» є відношенням потужності ЕДПР до швидкості подачі комбайна в статичному режимі. Тому некоректно буде розглядати відношення потужності ЕДПР до швидкості подачі під час перехідного процесу як коефіцієнт підсилення ділянки САК «ВО – ЕДПР», оскільки внаслідок впливу на динаміку перехідного процесу інерційності виконавчого органа та ЕДПР зміна у часі величини потужності ЕДПР зміщена за фазою й викривлена відносно зміни у часі швидкості подачі.

Але в режимі стабілізації потужності ЕДПР остання змінюється в незначному діапазоні, тому поточну фактичну потужність ЕДПР $P_{ЕДПР.ф}$ можна прийняти постійною величиною, яка дорівнює стійкому значенню, що стабілізується. Завдяки цьому, вимірюючи в процесі роботи комбайна фактичну швидкість подачі, можна отримати інформацію про фактичне значення коефіцієнта підсилення ділянки САК «ВО – ЕДПР» та використовувати цю інформацію в ПІ-регуляторі для компенсації впливу опірності вугілля різанню на коефіцієнт підсилення виконавчого органа.

Причому формула для обчислення додаткового змінного коефіцієнта підсилення ПІ-регулятора буде такою:

$$K_{var} = 28,46 \cdot \frac{V_{n.ф}}{P_{ЕДПР.ф}} = 28,46 \cdot \frac{V_{n.ф}}{P_{ЕДПР.ст}} = \frac{28,46}{215} \cdot V_{n.ф} = 0,13 \cdot V_{n.ф}, \quad (2)$$

де $P_{ЕДПР.ст}$ – стійке значення потужності ЕДПР, що стабілізується, кВт.

Перевіримо доцільність запропонованого рішення щодо підвищення якості стабілізації потужності ЕДПР, додавши до ПІ-регулятора в імітаційній моделі САК видобувним комбайном блок “ K_{var} ” (рис. 4), в якому за формулою (2) розраховується додатковий змінний коефіцієнт підсилення ПІ-регулятора.

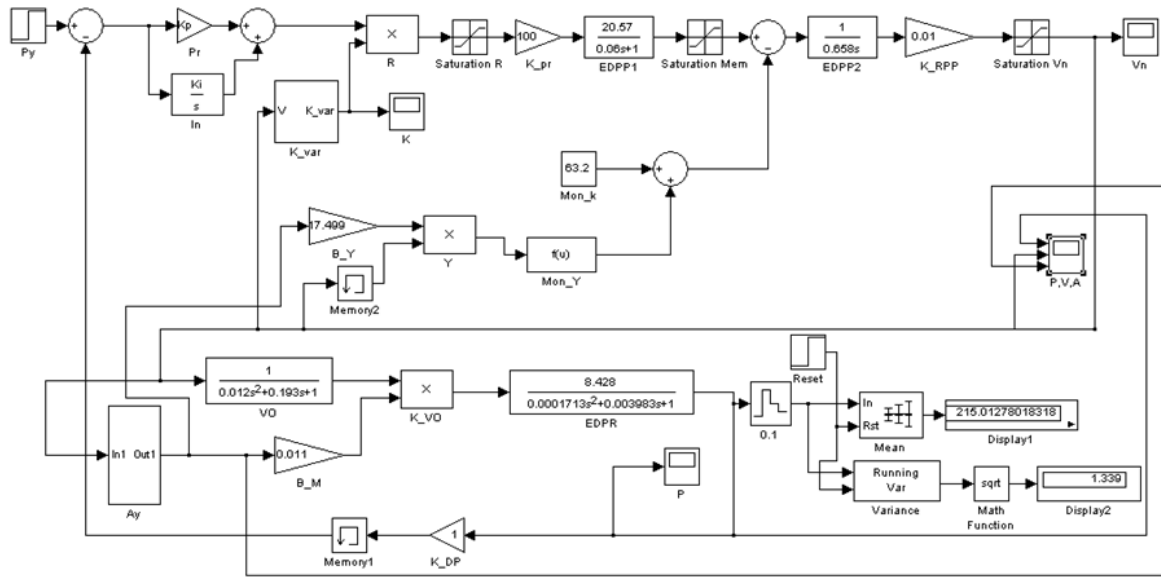


Рис. 4. Імітаційна модель скорегованої САК видобувним комбайном УКД300 у режимі стабілізації потужності ЕДПР із використанням змінного коефіцієнта підсилення в ПІ-регуляторі

За допомогою імітаційної моделі САК видобувним комбайном, зображеної на рис. 4, отримуємо перехідні процеси в системі разом з графіком зміни у часі опірності вугілля різанню (рис. 5).

Із рис. 5 видно, що якість стабілізації потужності ЕДПР після вводу в ПІ-регулятор змінного коефіцієнта підсилення суттєво покращилась. Випадків виходу величини потужності за припустимий діапазон зміни значень $(P_{cm} - 0,1 \cdot P_{cm}) \dots (P_{cm} + 0,1 \cdot P_{cm})$ немає. При цьому величина потужності змінюється в діапазоні від 211 до 224,8 кВт з математичним очікуванням 215,01 кВт та середньоквадратичним відхиленням 1,34 кВт (рис. 4). Для порівняння, в САК без додаткового змінного коефіцієнта підсилення в ПІ-регуляторі потужність ЕДПР змінюється в діапазоні від 160 до 276 кВт з математичним очікуванням 215,03 кВт та середньоквадратичним відхиленням 7,63 кВт (рис. 2).

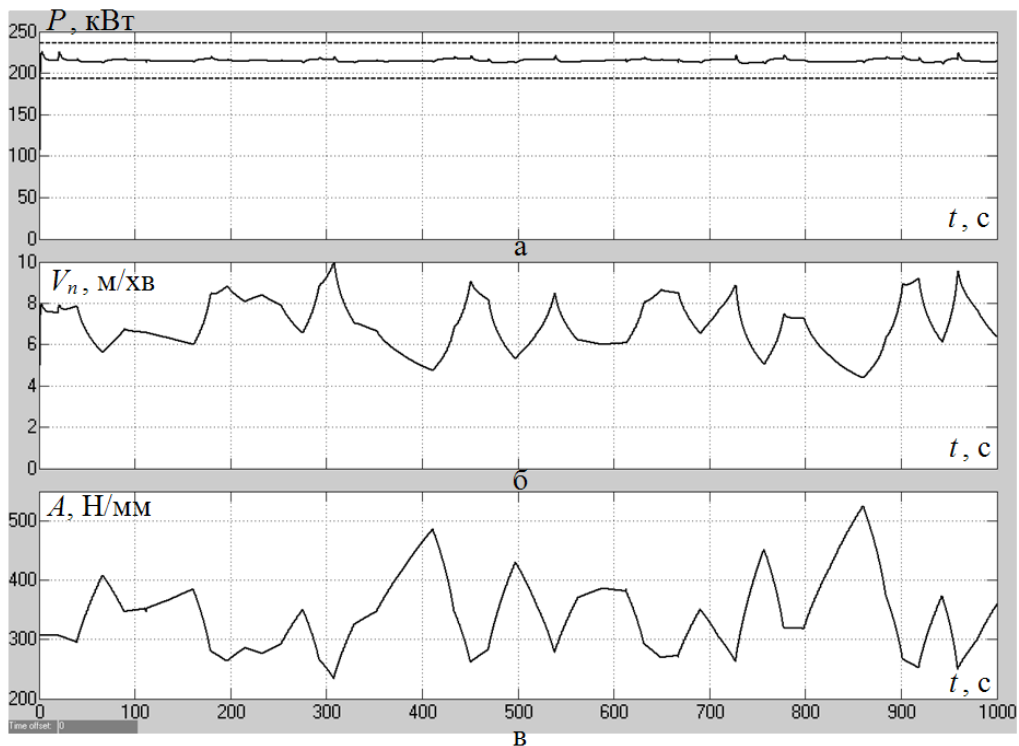


Рис. 5. Графіки зміни у часі потужності ЕДПР (а), швидкості подачі комбайна (б) та опірності вугілля різанню (в) з використанням змінного коефіцієнта підсилення в ПІ-регуляторі

Таким чином можна зробити висновок, що введення змінного коефіцієнта підсилення в ПІ-регулятор призвело до запобігання виходу потужності ЕДПР за припустимий діапазон зміни значень із зменшенням середньоквадратичного відхилення потужності від стійкого значення, що стабілізується, в 5,7 раза.

Слід відзначити, що із введенням в ПІ-регулятор змінного коефіцієнта підсилення також суттєво зменшився діапазон зміни швидкості подачі комбайна. Для САК без додаткового змінного коефіцієнта підсилення в ПІ-регуляторі він складає від 4,8 до 16 м/хв (рис. 3,б), у той час, як в САК зі змінним коефіцієнтом підсилення в ПІ-регуляторі швидкість подачі змінюється від 4,4 до 9,95 м/хв (рис. 5,б).

Висновки

При значеннях опірності вугілля різанню, значно менших за 307 Н/мм (для якого розраховані параметри ПІ-регулятора), САК не справляється з відпрацюванням збурювального впливу і це призведе до виходу потужності ЕДПР за припустимі межі. Це відбувається внаслідок значної зміни одного з параметрів об'єкта керування – коефіцієнта підсилення виконавчого органа. Введення в ПІ-регулятор додаткового коефіцієнта підсилення, що змінюється в функції швидкості подачі комбайна, призводить до запобігання виходу потужності ЕДПР за припустимий діапазон зміни значень $(P_{cm} - 0,1 \cdot P_{cm}) \dots (P_{cm} + 0,1 \cdot P_{cm})$ та зменшення середньоквадратичного відхилення потужності від стійкого значення, що стабілізується, в 5,7 раза.

Список літератури

1. Бубліков А.В. Автоматизація технологічних процесів підземних гірничих робіт : підруч. / А.В. Бубліков, М.В. Козарь, С.М. Проценко та ін. – Д. : Національний гірн. ун-т, 2012. – 320 с.
2. Бубліков А.В. Исследование переходных процессов в системе автоматического управления добычным комбайном в режиме стабилизации скорости подачи: зб. наук. пр / А.В. Бубліков . – Д. : НГУ, 2013. – № 40. – С. 91 – 97.
3. Стариков Б. Я. Асинхронный электропривод очистных комбайнов / Б. Я. Стариков, В. Л. Азарх, З. М. Рабинович. — М. : Недра, 1981. — 288 с.
4. Докукин А. В. Статистическая динамика горных машин / А. В. Докукин, Ю. Д. Красников, З. Я. Хургин. – М.: Машиностроение, 1978. — 239 с.

Рекомендовано до друку: д-ром техн. наук, проф. Ткачовим В.В.