

УДК 622.23.05

*К.А. Зіборов, В.В. Плахотнік, канд.-ти. техн. наук, В.М. Мар'єнко
(Україна, Дніпропетровськ, Державний ВНЗ «Національний гірничий університет»)*

ДО ПИТАННЯ РОБОТИ РОТОРА ШАХТНОГО ВЕНТИЛЯТОРА ГОЛОВНОГО ПРОВІТРЮВАННЯ В УМОВАХ НЕСПІВВІСНОСТІ ПІДШИПНИКОВИХ ОПОР

Вступ. Зростання інтенсивності робіт на вугільних і рудних шахтах, а також збільшення глибини видобутку і довжини підземних виробок на гірничо-видобувних підприємствах можливе тільки за умови подачі у них значних об'ємів повітря. При цьому пов'язане з цим зростання робочих параметрів вентиляторів має досягатися без збільшення габаритів, які вже наприкінці минулого століття досягли своєї межі по технологіях виготовлення, монтажу та транспортабельності [1].

З урахуванням законів подібності встановлено, що продуктивність вентилятора пропорційна першій ступені, а нагнітальний тиск – квадрату частоти обертання, тобто, змінюючи частоту обертання приводного двигуна, можна істотно впливати на аеродинамічну характеристику машини [1].

У каталогах і технічній документації [2] виробників вентиляційного обладнання наведені гранично допустимі частоти обертання роторів за умовами їх працездатності. Вибираючи вентилятор, часто орієнтуються саме на цю величину при визначенні параметрів двигуна вентилятора. Відомий ряд випадків [1], коли вентиляційний режим знаходиться значно нижче зони економічної роботи, встановленого на шахті типорозміру вентилятора. А робота машини в режимі закритої заслінки характеризується пульсуючими навантаженнями, підвищеною вібрацією, що незмінно призводить до відмов підшипникових вузлів ротора.

Мета роботи. 1. Проаналізувати вплив неспіввісного розташування підшипникових опор шахтного вентилятора головного провітрювання (на прикладі ВЦД-4,7) на статичний і динамічний прогини вала. 2. Проаналізувати зміну навантажень на підшипникові вузли з урахуванням отриманих залежностей.

Матеріали та результати досліджень. До появи технологічного дисбалансу роторів шахтних вентиляторів головного провітрювання приводить їх конструктивна особливість, пов'язана з тим, що підшипникові опори не мають спільної рами і встановлюються на окремих плитах безпосередньо на бетон фундаменту з подальшим підливанням плит. При цьому горизонтальність вала і співвісність опор досягається тільки за рахунок виставлення плит і корпусів при монтажі [3 – 4].

Крім того, міжопорні відстані в цих машинах такі, що прогин валів становить до 10 – 15 мм, а нахил шийок підшипників – 2 – 2,5 мм / м [4].

Зазвичай час служби шахтних вентиляторів головного провітрювання визначається терміном експлуатації підшипникового вузла (хоча розрахункова довговічність підшипникового вузла перевищує 10 – 15 років, він є одним з найменш надійних елементів), від надійності якого багато в чому залежить безаварійна робота всього вентилятора. На частку підшипникових вузлів припадає понад 50% всіх аварійних ситуацій [4 – 6].

Для оцінки впливу неспіввісності на величину опорних реакцій складена розрахункова схема ротора шахтного вентилятора ВЦД-4,7. Розглянемо ротор вентилятора у вигляді статично невизначеної системи, навантаженої розподіленим навантаженням від ваги вала інтенсивністю q , а також зосередженої від ваги диска G , розташованого посередині вала (рис. 1).

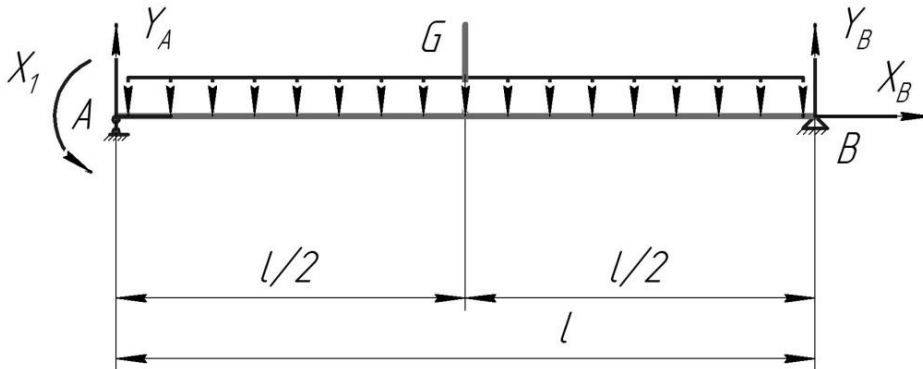


Рис. 1. Основна розрахункова схема ротора центробіжного шахтного вентилятора головного провітрювання (ВЦД - 4,7)

Розкриємо статичну невизначеність, використовуючи метод сил [7]. Для цього складемо канонічне рівняння методу сил, яке виражає в математичній формі умови еквівалентності основної і заданої систем. Тобто умову, яка допускає, що відносні переміщення у напрямку віддаленого зайвого зв'язку від спільної дії зовнішнього навантаження і невідомого зусилля повинні дорівнювати нулю.

$$x_1 \cdot \delta_{11} + \Delta_{1P} = 0, \quad (1)$$

де Δ_{11} – відносне переміщення в основній системі у напрямку дії моменту X_1 ; Δ_{1P} – відносне переміщення у напрямку дії невідомого моменту X_1 , викликане заданим навантаженням.

Коефіцієнти канонічного рівняння являють собою переміщення точок системи у напрямку відкинутих зв'язків, отже їх можна знайти за допомогою інтеграла Мора

$$\delta_{11} = \sum \int \frac{\bar{M}_1 \cdot \bar{M}_1}{E \cdot I} dx \quad (2)$$

Будуємо епюри згинальних моментів для основної системи від одиночного і заданого зовнішнього навантаження (рис.2).

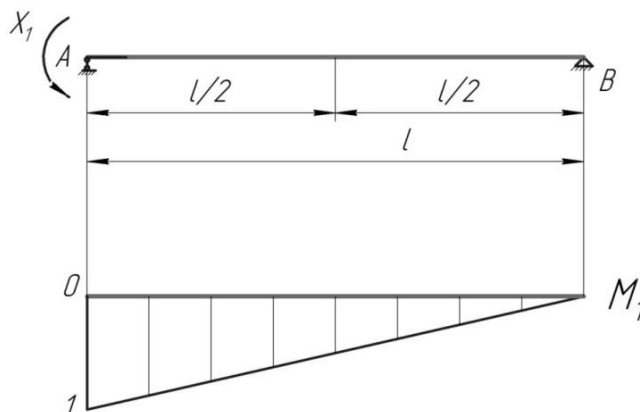


Рис. 2. Епюри згинальних моментів від одиночного моменту \bar{M}

Оскільки розглянута система складається з прямолінійного вала, для якого жорсткість у межах його довжини постійна ($EI = \text{const}$), то інтеграл Мора обчислюємо за способом А.К. Верещагіна:

$$\delta_{11} = \sum \int_0^l \frac{\overline{M}_1 \cdot \overline{M}_1}{EI} dx = \frac{1}{EI} \cdot \left(\frac{1}{2} \cdot l \cdot 1 \cdot \frac{2}{3} \right) = \frac{l}{E \cdot I \cdot 3}. \quad (3)$$

Будуємо епюри згинальних моментів для основної системи від заданого зовнішнього навантаження q і G (рис. 3).

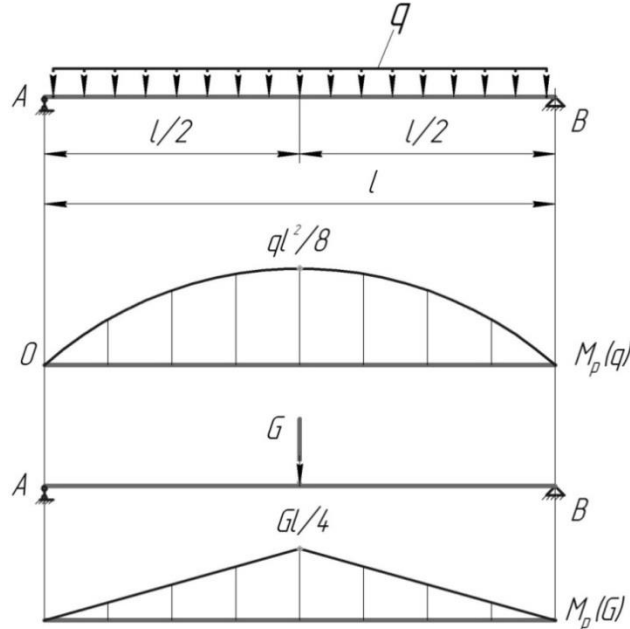


Рис. 3. Епюри згинальних моментів від розподіленого навантаження q і зосередженої сили G

Знаходимо величину переміщення Δ_{1p} за такою формулою:

$$\begin{aligned} \Delta_{1p} &= \frac{1}{E \cdot I} \cdot \left[\int \overline{M}_1 \cdot M_p(q) ds + \int \overline{M}_1 \cdot M_p(G) ds \right] = \\ &= - \frac{l^2}{48 \cdot E \cdot I} \cdot (2 \cdot q \cdot l + 3 \cdot G). \end{aligned} \quad (4)$$

Підставляємо отримані значення в рівняння (1) та запишемо:

$$X_1 = \frac{l \cdot (2 \cdot q \cdot l + 3 \cdot G)}{16}. \quad (5)$$

Таким чином, розкривається статична невизначеність системи.

Розраховуємо опорні реакції при співвісному розташуванні підшипникових опор на валу (рис.1) виходячи із умов рівноваги для довільної плоскої системи сил [7]:

$$\begin{aligned} \sum F_{iy} &= 0; Y_B + Y_A - G - q \cdot l = 0; \\ \sum F_{ix} &= 0; X_A = 0; \\ \sum M_B &= 0; M - Y_A \cdot l + G \cdot \frac{l}{2} + q \cdot l \cdot \frac{l}{2} = 0. \end{aligned} \quad (6)$$

З розв'язання рівнянь рівноваги випливає, що опорні реакції приймуть вигляд:

$$Y_A = \frac{10 \cdot q \cdot l + 11 \cdot G}{16}; \quad Y_B = \frac{6 \cdot q \cdot l + 5 \cdot G}{16}.$$

При обертанні вала, що несе незбалансований диск, вісь вала під дією відцентрової сили прогинається і здійснює прецесійний рух, описуючи деяку поверхню обертання. Зі збільшенням кутової швидко-

сті прогини осі зростають і стають особливо значними з наближенням кутової швидкості до деякого певного (критичного) значення; відповідне число обертів також називають критичним [7].

Конструкцією шахтних вентиляторів головного провітрювання передбачено застосування валів ротора довжиною до 11 м. Вал під дією як власної ваги, так і ваги робочого колеса вже спочатку при монтажі має деякий прогин, який задає додаткові навантаження на підшипникові опори ротора.

Відомо [7], що при збільшенні кутової швидкості вище критичної, значення прогинів осі вала знову зменшується, а центр ваги диска все більше наближається до геометричної осі обертання; останнє явище називають самоцентруванням. Відбувається воно на зарезонансних швидкостях обертання ротора, коли головна центральна вісь ротора прагне переміститися до геометричної осі обертання, причому тим більше, чим вище кутова швидкість обертання ротора.

Обертання ротора вентилятора ВЦД-4,7 відбувається на дорезонансних частотах, що не дає можливості зменшити прогини вала за рахунок самоцентрування.

На базі цих даних була складена розрахункова схема ротора шахтного вентилятора головного провітрювання ВЦД-4,7 (рис. 4), в якій враховано:

1. Виникаюча через конструктивні особливості неспіввісність підшипникових опор, введена через кут α між геометричною віссю O і головною центральною віссю обертання ротора O'' .
2. Прогин вала в результаті дії власної ваги і ваги змонтованого на ньому робочого колеса.
3. Урахуванням кута неспіввісності підшипникових опор вирази для опорних реакцій в положенні статичної рівноваги вала приймуть такий вигляд:

$$\begin{aligned} M &= \frac{q \cdot l + 3 \cdot G}{12} \cdot l \cdot \cos \alpha; & Y_B &= \frac{5 \cdot q \cdot l + 3 \cdot G}{12} \cdot \cos \alpha; \\ Y_A &= \frac{7 \cdot q \cdot l + 9 \cdot G}{12} \cdot \cos \alpha; & X_B &= (q \cdot l + G) \cdot \sin \alpha. \end{aligned} \quad (7)$$

Динамічну складову реакцій у підшипникових опорах можна визначити, вважаючи робоче колесо зосередженою масою, яке з урахуванням статичного прогину вала при рівномірному обертанні буде рухатися з деяким відхиленням від геометричної осі ротора.

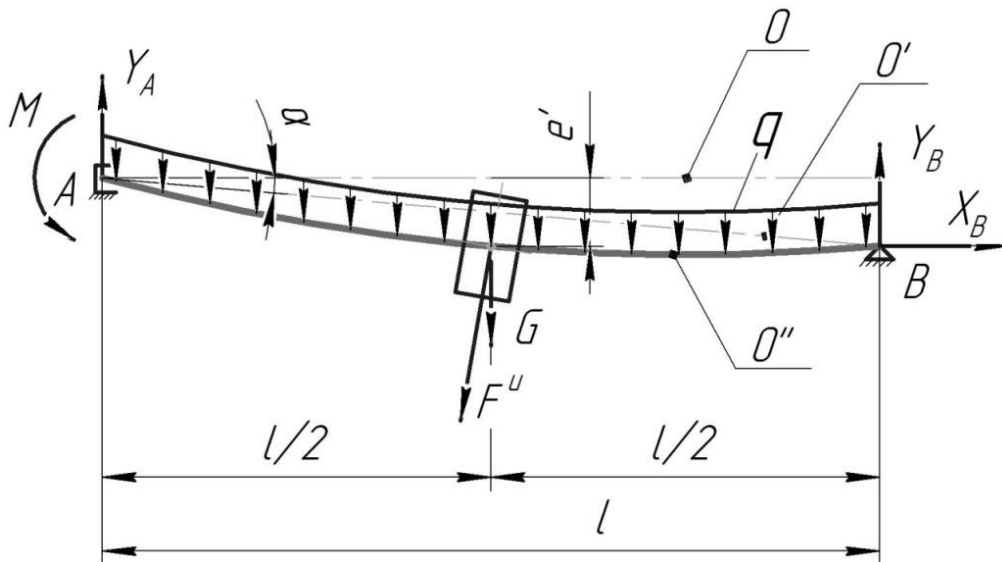


Рис. 4. Розрахункова схема ротора центробіжного шахтного вентилятора головного провітрювання (ВЦД - 47У) з урахуванням прогину вала і заданої через кут α неспіввісності підшипникових опор

Тоді у розрахунковій схемі для визначення опорних реакцій необхідно враховувати відцентрову силу інерції робочого колеса

$$F^u = m \cdot e \cdot \omega^2, \quad (8)$$

де m – маса робочого колеса (для ВЦД-4,7 дорівнює 10700 кг); e – значення прогину вала в місці розташування робочого колеса (динамічний прогин); ω – робоча частота обертання валу (для ВЦД-4,7 дорівнює 42 рад / с).

З достатнім ступенем точності величину прогину вала можна визначити за формулою [7]

$$e = \frac{e_0}{\frac{\omega_{кр}^2}{\omega} - 1}, \quad (9)$$

де: e_0 – початковий ексцентриситет (статичний прогин); $\omega_{кр}$ – критична кутова швидкість.

Вважаючи, що середня площина робочого колеса залишається перпендикулярною до осі обертання вала, то критичну кутову швидкість можна визначити за залежністю [7]

$$\omega_{кр} = \frac{k}{l} \cdot \sqrt{\frac{E \cdot J}{m \cdot l}}, \quad (10)$$

де E – модуль пружності ($2 \cdot 10^{11}$ Па); J – осьовий момент інерції поперечного перерізу (для ВЦД-4,7 дорівнює $0,0134 \text{ м}^4$); m – маса робочого колеса (для ВЦД-4,7 дорівнює 10700 кг); d – діаметр валу (для ВЦД-4,7 дорівнює 0,72 м); k – коефіцієнт, що залежить від затискних властивостей підшипників [7].

Якщо підшипники не перешкоджають повороту дотичної до осі вала, то $k = 6,93$ [7], а величина критичної кутової швидкості $\omega_{кр} = 122,46 \text{ с}^{-1}$.

Статичний прогин вала в перерізі, де встановлено робоче колесо, можна визначити за допомогою методу початкових параметрів

$$e_0 = \frac{l^2}{8 \cdot E \cdot J} \cdot \left(-M + \frac{Y_A \cdot l}{6} - \frac{q \cdot l^2}{48} \right). \quad (11)$$

На основі отриманих розрахункових даних побудований графік зміни динамічного прогину вала в перерізі, відповідному розташуванню робочого колеса відцентрового шахтного вентилятора головного провітрювання (ВЦД - 4,7) з кутовою швидкістю $\omega = 52,5; 42; 39,375; 26,25$ і $13,125$ рад/с відповідно, (див. рис. 5).

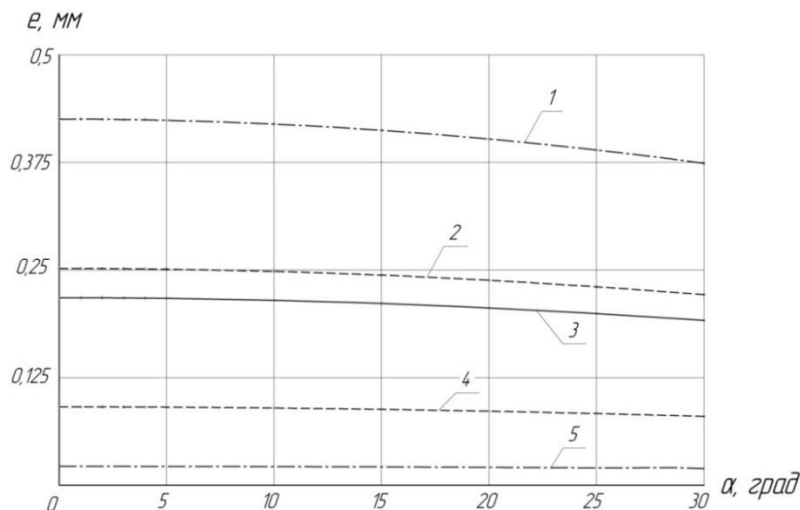


Рис. 5. Графік зміни величини прогинів від кута неспіввісності підшипникових опор ротора центробіжного вентилятора ВЦД-4,7

Таким чином, підставляючи відповідні значення статичного прогину e_0 у вираз (9), можна визначити силу інерції F^u , яка діє на робоче колесо при різних умовах робочого режиму ротора відцентрового вентилятора ВЦД-4,7.

З урахуванням відцентрової сили інерції, яка діє на робоче колесо, отримаємо такі вирази для опорних реакцій:

$$M = \frac{G \cdot \cos \alpha + F^u}{4} + \frac{q \cdot l \cdot \cos \alpha}{6}; \quad Y_A = \frac{M \cdot (q \cdot l + G) \cdot \frac{l}{2} \cos \alpha + F^u \cdot \frac{l}{2}}{l};$$

$$Y_B = \frac{-M \cdot (q \cdot l + G) \cdot \frac{l}{2} \cos \alpha + F^u \cdot \frac{l}{2}}{l}; \quad X_B = [q \cdot l + G] \cdot \sin \alpha.$$

На основі отриманих результатів побудований графік (рис. 6) зміни величини опорних реакцій від заданих умов неспіввісності підшипникових опор і прогинів вала, при кутовій швидкості обертання ротора $\omega = 52,5; 42; 39,375; 26,25$ і $13,125$ рад/с відповідно.

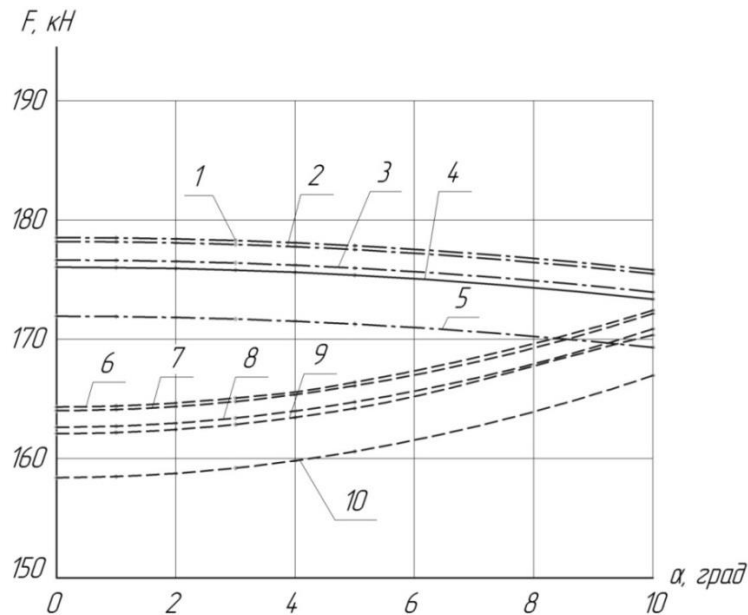


Рис. 6. Графік зміни опорних реакцій з урахуванням введеного кута неспіввісності двох опор на різних робочих частотах обертання вала

Висновки. У результаті проведених досліджень режимів руху ротора (на прикладі шахтного вентилятора головного провітрювання ВЦД 4,7) в умовах неспіввісності підшипникових опор встановлено:

- з урахуванням розподіленого навантаження від ваги вала і зосередженої від ваги робочого колеса статичний і динамічний прогини при 5° змінилися на 0,34%, а при 10° на 1,37%, що дає можливість нехтувати значенням змінних прогинів в процесі подальшого моделювання руху ротора.

- реакція в лівій підшипникової опорі з урахуванням масово геометричних параметрів ротора зменшується на 0,38% і 1,52% відповідно. Результуюча навантаження на правій підшипникової опорі при існуючих умовах збільшилася на 1,31% і 5,1% відповідно.

У результаті проведених досліджень бачимо, що величини реакцій у підшипникових опорах, а також прогинів вала мають близьку до лінійної залежність від кута неспіввісності, а отримані результати є базою для вивчення характеру навантаження тіл кочення в підшипникових опорах з різними характерними особливостями (кутова швидкість обертання вала, величина неспіввісності опор і т.д.)

Список літератури

1. Ковалевская, В. И., Эксплуатация шахтных вентиляторов [Текст] / В. И. Ковалевская, В. А. Спивак, Б. С. Фальков. – М.: Недра, 1983. – С. 4 – 5, 209 – 210.
2. ГОСТ 11004-84 Вентиляторы шахтные главного проветривания. Технические условия.
3. Зиборов К. А. Дисбаланс как один из основных факторов влияющий на работу роторов шахтных вентиляторов главного проветривания [Текст] / К. А. Зиборов, Г. К. Ванжа, В. Н. Марьенко // Современное машиностроение наука и образование. – Санкт-Петербург, 2013. - №3 – С. 734 – 740.
4. Ковалевская В. И., Шахтные центробежные вентиляторы [Текст] / Г. А. Бабак, В. В. Пак – М.: Недра. – 1976. – 191 с.

5. Демочко С. И., Неисправности шахтных вентиляторных установок главного проветривания: Справочное пособие [Текст] / С. И. Демочко, А. В. Кузнецов, В. П. Паршинцев – М.: Недра. – 1990. – 188 с.
6. Грядущая В. В. Оценка эксплуатационной надежности шахтных вентиляторов главного проветривания: Диссертация канд. техн. Наук [Текст] / Государственное высшее учебное заведение «Донецкий национальный технический университет». – Донецк. – 2010. – 34 с.
7. Биргер И. А., Прочность. Устойчивость. Колебания.: Том 3 [Текст] / И. А. Биргер, Я. Г. Пановко – М.: Машиностроение. – 1988. – С. 324-325.

Рекомендовано до друку д-ром техн. наук, проф. Самусею В.І.