

Термомеханическая модель развития Западно-Черноморской впадины

© М. В. Лубков, 2012

Полтавская гравиметрическая обсерватория
Института геофизики НАН Украины, Полтава, Украина

Поступила 28 октября 2010 г.

Представлено членом редколлегии Я.М. Хазаном

На основі варіаційної скінченноелементної методики проведено комп'ютерне моделювання повільних субгоризонтальних рухів Західночорноморської западини (ЗЧЗ), а також еволюції її теплових полів з моменту підходу до нижніх меж її консолідованої кори серії найпотужніших астенолітів (других квантів тектонічної дії (КТД)) близько 60 млн років тому до сучасного геологічного періоду. Згідно із загальним аналізом результатів моделювання, сумісна дія усіх розглянутих факторів механічного та теплового впливу КТД на відповідних етапах геологічного розвитку ЗЧЗ цілком імовірно могла привести до утворення її сучасної структури кори.

On the base of variation finite element method it was carried out computer modeling of the slow sub horizontal movements of the West-Black Sea Basin (WBSB), and also evolution of its heat fields during a period of time from the moment of access to its lower boundaries of consolidated crust of a group of the most powerful asthenolithes (second quanta of tectonic action (QTA)), about 60 mln years ago to the modern geological period. On the base of general analysis of the obtained results of modeling it was shown that combined action of all considered factors of QTA mechanical and heat effects at the relevant stages of the WBSB of geological development could perfectly lead to the forming of its crust modern structure.

Введение. Несмотря на большое количество работ, посвященных проблемам возникновения и развития Черноморской мегавпадины, до сих пор не существует единого мнения по этим вопросам. Среди подходов, в которых делаются попытки ответить на эти вопросы, построив картину развития данного региона с учетом возникших особенностей структуры земной коры на современном этапе (сокращение мощности консолидированной коры до 5—15 км, разрушение и утонение слоя гранитизированных пород, формирование мощного до 12—16 км осадочного слоя), можно выделить три. Это подход В.В. Гордиенко [Гордиенко, 2003], в котором на основе адвекционно-полиморфной гипотезы прогнозируются основные события геологического развития Западно-Черноморской впадины (ЗЧВ). Подход В.П. Кобалева [Кобалев, 2003], где автор представляет геодинамическую модель развития Черномор-

ской мегавпадины и структур ее обрамления, опираясь на идею теплового воздействия Западного и Восточного диапиров на консолидированную кору. На первой стадии за счет теплового расширения сформировались два соответствующих палеосвода. На второй регрессивной стадии произошло резкое, по механизму пландж-принципа [Оронецкий, 1998], погружение палеосводов во внутренние области Западного и Восточного мантийных диапиров. При этом автор отвергает ведущую роль в данном процессе плотностного перехода "базальт—эклогит". Далее следует системный подход Р.И. Кутаса [Кутас, 2003], в котором автор анализирует ситуацию как с точки зрения чисто теплового воздействия астенолита на земную кору, так и с точки зрения механического растяжения земной коры в зоне действия астенолита на основе теоретической концепции Д. МакКензи [McKenzie, 1978] и приходит к выводу,

что ни одна из рассмотренных моделей не в состоянии адекватно описать реально сложившуюся ситуацию. Он также указывает на важность учета в этом регионе глобального сжатия, связанного с взаимодействием Аравийско-Африканской и Евразийской тектонических плит. Не смотря на то, что указанные подходы на качественном уровне описывают процесс осадконакопления в Черноморской мегавпадине, они не дают согласованного ответа на вопросы — каким образом возникла впадина и по какому механизму происходили ее погружение и разрушение ее консолидированной коры?

В данной работе предпринята еще одна попытка прояснить ситуацию по интересующим вопросам, опираясь на численное моделирование термомеханического поведения Западно-Черноморской впадины, в основе которого лежит вариационная конечно-элементная методика [Образцов и др., 1985].

Постановка и методика решения задачи. В работе [Гордиенко, 2003] было отмечено, что альпийский рифт ЗЧВ по своим размерам довольно близок к юго-восточной части Днепровско-Донецкого рифта — Днепровско-Донецкой впадине (ДДВ). В обоих случаях длина около 500 км, а ширина 80—160 и 70—130 км соответственно. Обе структуры возникли на докембрийском фундаменте и в их развитии выделяются все стадии, присущие континентальному рифтогенезу: 1) начальный магматизм и отсутствие седиментации; 2) образование рифта; 3) синеклизная стадия. Так же, как и ДДВ, ЗЧВ в процессе своего возникновения и развития подвергалась действию трех последовательных во времени астенолитов или квантов тектонического действия (КТД) [Гордиенко, 2003; Гордиенко, Усенко, 2002]. Возможно, здесь речь не идет о подходе единичных КТД с характерными линейными размерами 80—100 км, а о приблизительно синхронном появлении их групп на всей территории Черноморской мегавпадины. Первые КТД поднимались с глубины 220—270 до 40—90 км около 95 млн лет назад. Это привело к прогреванию консолидированной коры, однако существенных изменений в ней не произошло. Вторые КТД поднимались с глубины 320—370 до 100—150 км приблизительно 60 млн лет назад. Они произвели наиболее мощное тепловое и механическое воздействие, которое повлекло за собою наибольшие изменения в структуре земной коры ЗЧВ, сокращение ее мощности и изменение состава.

Третьи КТД поднимались с 410—460 до 150—200 км около 25 млн лет назад и привели к активизации ЗЧВ и соответственно дальнейшей эволюции ее земной коры.

Поскольку поперечные размеры ЗЧВ значительно меньше ее продольных размеров, то при моделировании ее термомеханическое поведение можно рассматривать как плоское и ограничиться двумерными моделями. При моделировании медленных субгоризонтальных движений в процессе рифтового развития ЗЧВ будем опираться на изотропную вязкоупругую модель Кельвина [Буллен, 1978]. В этом случае общая постановка двумерной нестационарной краевой задачи вязкоупругости в системе отсчета, жестко связанной с некоторым условным разрезом земной коры на месте развития ЗЧВ, которое подвергалось прямому воздействию соответствующих КТД, в тензорном представлении имеет вид

$$\rho \ddot{u}_i + \sigma_{ij, j} + F_i = 0; \quad (1)$$

$$\sigma_{ij} = 2\mu \varepsilon_{ij} + 2\eta_v \dot{\varepsilon}_{ij} + k\theta \delta_{ij}; \quad (2)$$

$$\varepsilon_{ij} = \frac{1}{2} (u_{i, j} + u_{j, i}); \quad (3)$$

$$\sigma_{ij} n_j - f_i = 0, \quad u_i = u_i^*; \quad (4)$$

$$\dot{u}_i = \dot{u}_i^*. \quad (5)$$

Здесь (1) — уравнения движения, (2) — физические соотношения, (3) — соотношение Коши, (4) — краевые условия I-го и II-го рода соответственно, (5) — начальные условия, u_i — компоненты перемещений, σ_{ij} — компоненты тензора напряжений, ε_{ij} — компоненты тензора деформаций, F_i — компонента объемной силы, в данном случае совпадающая с силой тяжести, f_i — поверхностные внешние силы, n_j — единичный вектор нормали, ρ — плотность, μ — модуль сдвига, k — модуль всестороннего сжатия, θ — дилатация, η_v — динамическая вязкость, δ_{ij} — символ Кронекера.

Для описания эволюции тепловых полей ЗЧВ на основных этапах ее развития воспользуемся двумерной изотропной нестационарной тепловой моделью, с учетом радиогенного тепловыделения пород, в системе отсчета также связанной с некоторым условным разрезом земной коры на месте развития ЗЧВ, которое подвергалось прямому воздействию соответствующих КТД:

$$\frac{\partial T}{\partial t} = a \Delta T + \frac{q}{c\rho}; \quad (6)$$

$$T(t = 0) = T_H; \quad (7)$$

$$T = T^*; \quad (8)$$

$$\lambda (\text{grad } T) \mathbf{n}_j = \alpha_B (T_H - T_B). \quad (9)$$

Здесь (6) — уравнение теплопроводности, (7) — начальное условие, (8) — краевое условие для температуры, (9) — условие конвективного теплообмена с воздухом на поверхности Земли, Δ — двумерный оператор Лапласа, T — температура как функция двух координат и времени, a — коэффициент температуропроводности, q — объемное тепловыделение радиоактивных пород, c — удельная теплоемкость, ρ — плотность, T_H — начальная температура, λ — коэффициент теплопроводности, α_B — коэффициент теплоотдачи воздуха, T_H — температура поверхности Земли, T_B — температура воздуха возле поверхности Земли. В дальнейшем соответствующие краевые и начальные условия задач вязкоупругости и теплопроводности будут оговорены отдельно в каждом конкретном случае.

Для решения вязкоупругой задачи (1)–(5) используется метод конечных элементов в форме перемещений, основанный на вариационном принципе Лагранжа [Образцов и др., 1985], который выражает минимум полной энергии системы и сводится к решению вариационного уравнения Лагранжа [Лубков, 2004]. Для решения нестационарной задачи теплопроводности (6)–(9) используются вариационный конечно-элементный метод, который сводится к решению вариационного уравнения теплопроводности, а также метод конечных разностей. Подробные методики конечно-элементного решения задач вязкоупругости (1)–(5) и нестационарной задачи теплопроводности (6)–(9) описаны в статьях [Лубков, 2004; 2008; 2009]. В результате решения нестационарной задачи вязкоупругости определяются компоненты перемещений во всех узловых точках конечно-элементной сетки, на которую разбивается исследуемый объект. По найденным узловым компонентам перемещений определяются перемещения, скорости и другие интересующие величины в произвольной точке конечного элемента, т. е. в любой точке исследуемого объекта. В результате решения нестационарной задачи теплопроводности на основе совместно-

го использования метода конечных элементов и разностного методов значения температуры определяются во всех узловых точках конечно-элементной сетки на каждом шаге по времени. По найденным узловым значениям температура может быть определена в произвольной точке исследуемой области в заданный момент времени.

Моделирование медленных субгоризонтальных движений ЗЧВ. В соответствии с геолого-геофизическими данными, заложение Черноморской мегавпадины произошло на континентальной литосфере палеозойского возраста [Кутас, 2003]. Исходя из этих данных, в качестве исходной модели геологического строения земной коры можно выбрать следующие параметры: начальная мощность — 40 км при одинаковой мощности гранитизированного и базальтового слоев. Основываясь на геолого-геофизических данных [Гордиенко, 2003; Коблев, 2003; Кутас, 2003], будем предполагать, что в период после подхода первых КТД структура консолидированной коры ЗЧВ не претерпела существенных изменений и осталась на исходном уровне. После подхода вторых, наиболее мощных КТД, консолидированная кора ЗЧВ подверглась воздействию растягивающих субгоризонтальных движений нижнекорового вещества, увлекаемого растекающимся астенолитом в направлениях от его центральной части к перифериям. В то же время известно, что в течение последней сотни миллионов лет весь Черноморский регион испытывает глобальное сжатие, которое вызвано взаимодействием Аравийско-Африканской и Евразийской тектонических плит [Теркот, Шуберт, 1985]. Поэтому в данном контексте нельзя исключать из рассмотрения влияние на кору ЗЧВ сжимающих субгоризонтальных движений регионального характера. Далее, основываясь на результатах анализа работы [Кутас, 2003], будем полагать, что утонение коры ЗЧВ под воздействием растягивающих субгоризонтальных движений происходило только в период между подходами вторых и третьих КТД в палеоцене, эоцене и частично в олигоцене. В дальнейшем растяжения коры не происходило, однако она подвергалась воздействию сжимающих субгоризонтальных движений регионального характера. Руководствуясь этими соображениями, при моделировании медленных субгоризонтальных движений ЗЧВ рассмотрим три этапа: 1) после прихода вторых КТД, когда консолидированная кора ЗЧВ подвергалась воздействию как растягивающих, так и сжимаю-

щих горизонтальных усилий; 2) после прихода третьих КТД в миоцене и плиоцене, когда земная кора ЗЧВ была подвержена только воздействию сжимающих субгоризонтальных движений регионального характера; 3) этап четвертичного периода, когда земная кора ЗЧВ также подвергалась воздействию только сжимающих субгоризонтальных движений. При моделировании механического поведения ЗЧВ на первом этапе, выберем следующий геологический разрез консолидированной коры: 20 км базальтовых и 20 км гранитизированных пород. При моделировании медленных движений ЗЧВ на втором этапе, опираясь на данные осадконакопления в палеоцене, эоцене и олигоцене [Кутас, 2003], выберем условный геологический разрез на оси рифтогена в соотношении: глины, алевриты — 2 км, песчаники — 2 км, алевриты — 2 км, доломиты — 2 км, базальты — 12 км. Затем это распределение плавно переходит в соседние с рифтогеном мегаструктуры континентальной коры. При моделировании механического поведения ЗЧВ на третьем этапе, выберем условный разрез на оси рифтогена: вода — 2 км, глины, алевриты — 2 км, песчаники — 3 км, алевриты — 3 км, доломиты — 4 км, базальты — 6 км. В качестве динамической вязкости земной коры примем величину, характерную для упругой литосферы и равную 10^{23} Па · с [Теркот, Шуберт, 1985].

Анализ соответствующей литературы [Кукал, 1987] показывает, что все движения земной коры имеют неравномерный или даже эпизодический характер и скорость их изменяется со временем. Поэтому говорить об абсолютных скоростях движения земной коры вряд ли имеет смысл. В то же время известно, что средняя скорость горизонтальных смещений по системам разломов в грабенах составляет порядка 1 мм/год [Кукал, 1987]. И хотя эта величина является чисто условной, при моделировании медленных субгоризонтальных движений будем исходить из нее.

Предположим, что центр поднявшегося астенолита находится на одной вертикальной линии с началом выбранной системы отсчета и его растекание приводит к симметричному раздвиганию нижней границы коры, а значит, нижнего края рассматриваемой прямоугольной области относительно вертикальной линии. Боковые края области при этом жестко сцеплены с окружающей корой и неподвижны. При наличии сжимающих региональных движений будем полагать, что боковые края области дви-

жутся навстречу друг другу в горизонтальном направлении. Эти процессы будем рассматривать как установившиеся и не зависящие от начальных условий. В силу симметрии рассматриваемых процессов, при моделировании ограничимся рассмотрением симметричных фрагментов области.

На рис. 1—3 представлены поверхностные диаграммы зависимости вертикальной составляющей скорости медленных движений консолидированной земной коры под воздействием гравитации и вынуждающих субгоризонтальных движений. Здесь по оси z отложена вертикальная составляющая скорости в мм/год; по оси x — расстояние от оси рифта в сторону периферии в км; по оси y — глубина в км. На рис. 1, *a*—*в* представлено механическое поведение геологической структуры на месте образования ЗЧВ в период после прихода вторых КТД: на рис. 1, *a* — период наиболее активной фазы растяжения нижней границы коры из центральной области поднявшегося астенолита в сторону его периферии (по всей половине нижнего симметричного края области) со скоростью 1 мм/год; на рис. 1, *б* — механическое поведение коры в случае затухающей фазы растяжения, когда скорость вдоль нижней половины края области линейно изменяется от 1 мм/год до нуля; на рис. 1, *в* — механическое поведение коры в случае одновременного действия растягивающих движений со стороны нижней границы коры со скоростью 1 мм/год и сжимающих региональных движений (боковых краев области) со скоростью 0,5 мм/год. На рис. 2 — механическое поведение ЗЧВ в период после прихода третьих КТД под воздействием сжимающих региональных движений со стороны бортов рифта. На рис. 3 — механическое поведение ЗЧВ под действием сжимающих региональных движений в четвертичном периоде. Отметим, что геологическое строение рассматриваемой области на соответствующих этапах развития ЗЧВ было выбрано в соответствии с данными осадконакопления, приведенными в работе [Кутас, 2003].

Моделирование эволюции тепловых полей ЗЧВ. При моделировании эволюции тепловых полей ЗЧВ рассмотрим этапы после прихода вторых и третьих КТД соответственно, при этом будем использовать соответствующие условные геологические разрезы (см. выше). В качестве массивов теплопроводности и температуропроводности выберем средние значения величин соответствующих пород [Физические ..., 1976]:

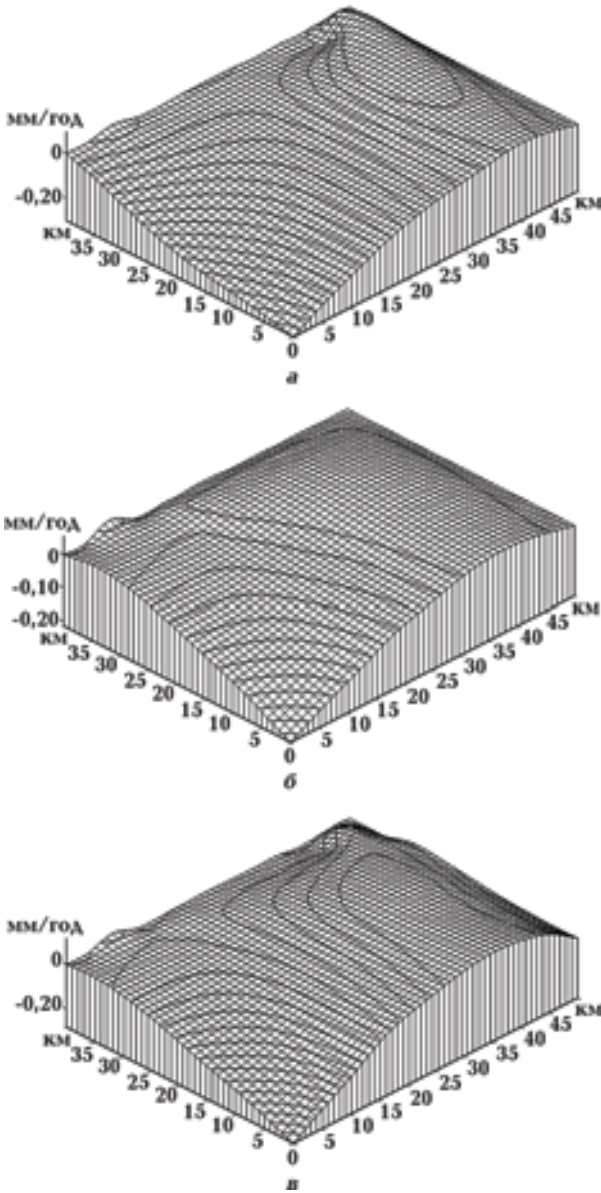


Рис. 1.

глины, алевроиты — $1,70 \text{ Вт} / (\text{м} \cdot \text{град})$; $7,05 \times 10^{-7} \text{ м}^2/\text{с}$; песчаники — $2,77$; $11,48 \cdot 10^{-7}$; алевролиты — $1,99$; $10,39 \cdot 10^{-7}$; доломиты — $4,06$; $12,53 \cdot 10^{-7}$; граниты — $2,51$; $9,16 \cdot 10^{-7}$; базальты — $1,27$; $5,55 \cdot 10^{-7}$. Следуя данным, приведенным в работе [Усенко, 2002], выберем средние значения радиогенной теплогенерации: осадочных пород — $1 \text{ мкВт}/\text{м}^3$; гранитов — $0,92$; базальтов — $0,3$. Среднюю величину теплоотдачи воздуха примем равной $10 \text{ Вт}/(\text{м}^2 \cdot \text{град})$ [Беннет, Майерс, 1966].

Моделируя эволюцию теплового поля на соответствующих этапах развития ЗЧВ, снова будем полагать, что центр поднявшегося астенолита лежит на одной вертикали с началом выбранной системы отсчета. При этом температура на границе Мохо (М), совпадающей с нижним краем рассматриваемой в задаче прямоугольной области земной коры, вследствие конвективного теплообмена между anomalно горячей мантией поднявшегося астенолита и астеносферой поддерживается на постоянном уровне достаточно долго и имеет температуру, приблизительно равную температуре астеносферы [Артюшков, Бацанин, 1984]. Среднюю температуру воздуха вблизи земной поверхности будем полагать равной 10°C . В силу большой продолжительности рассматриваемых здесь тепловых геологических процессов, начальное распределение температуры в рассматриваемой области не играет существенной роли, поэтому начальную температуру во всех точках области условно примем равной 10°C . Температуру нижней границы области примем равной температуре anomalно горячей мантии на границе М. При этом температура на боковых границах области будет линейно изменяться от 10°C на поверхности Земли до температуры anomalно горячей мантии на границе М. Тем-

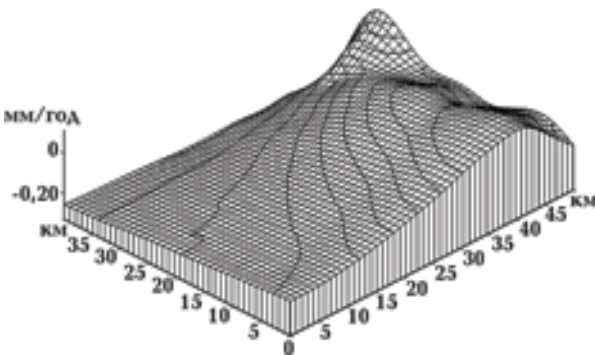


Рис. 2.

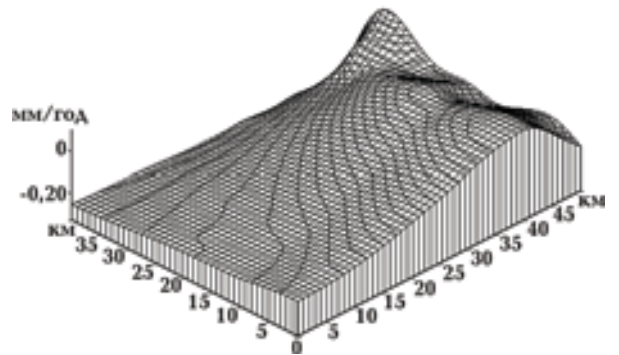


Рис. 3.

пературу окружающей нормальной мантии прием равной 700 °С. Будем рассматривать тепловое воздействие КТД с линейными размерами 70 и 100 км соответственно. Как и в предыдущем случае, учитывая симметрию тепловых процессов относительно центральной оси области, ограничимся рассмотрением ее симметричного фрагмента.

На рис. 4—6 представлены диаграммы эволюции температурных полей ЗЧВ с учетом радиогенного тепловыделения пород после прихода вторых и третьих КТД. Здесь по оси x отложено расстояние от осевой зоны рифта в сторону его бортов в км, по оси y — глубина в км. Рис. 4, *а* характеризует тепловую ситуацию через 10 млн лет после прихода вторых КТД с линейными размерами 70 км и температурой на границе M — 1200 °С. На рис. 4, *б*, *в* представлено развитие этой ситуации через 20, 30 млн лет соответственно. На рис. 5, *а*, *б* — развитие тепловых полей ЗЧВ в случае подхода вторых КТД с линейными размерами порядка 100 км через 10, 30 млн лет соответственно. На рис. 6, *а*, *б* — температурные поля через 10, 25 млн лет соответственно после прихода третьих КТД с линейными размерами 100 км и температурой на границе M — 1000 °С.

Анализ результатов. В период активной фазы (см. рис. 1, *а*) поднявшегося и растекающегося астенолита его растягивающее действие на земную кору вполне может привести к образованию узкого и достаточно глубокого рва, который можно считать началом образования рифта. При этом растяжение нижней границы консолидированной коры по всему периметру ее захвата со скоростью 1 мм/год приводит к погружению образованной структуры со скоростью до 0,26 мм/год. Заметим, что это существенная величина скорости погружения и за период между подходами вторых и третьих КТД (35 млн лет) она вполне могла привести к погружению ЗЧВ до существующего на том этапе уровня [Кутас, 2003]. В период затухающей фазы растяжения коры (см. рис. 1, *б*), когда скорость на краях астенолита упала до нуля, скорость погружения рифтогена уменьшается до 0,21 мм/год. Добавление к растягивающим со стороны нижней границы коры движениям со скоростью 1 мм/год (в период активной фазы астенолита) сжимающих движений регионального характера со скоростью 0,5 мм/год приводит к незначительному уменьшению скорости погружения до 0,24 мм/год (см. рис. 1, *в*). На

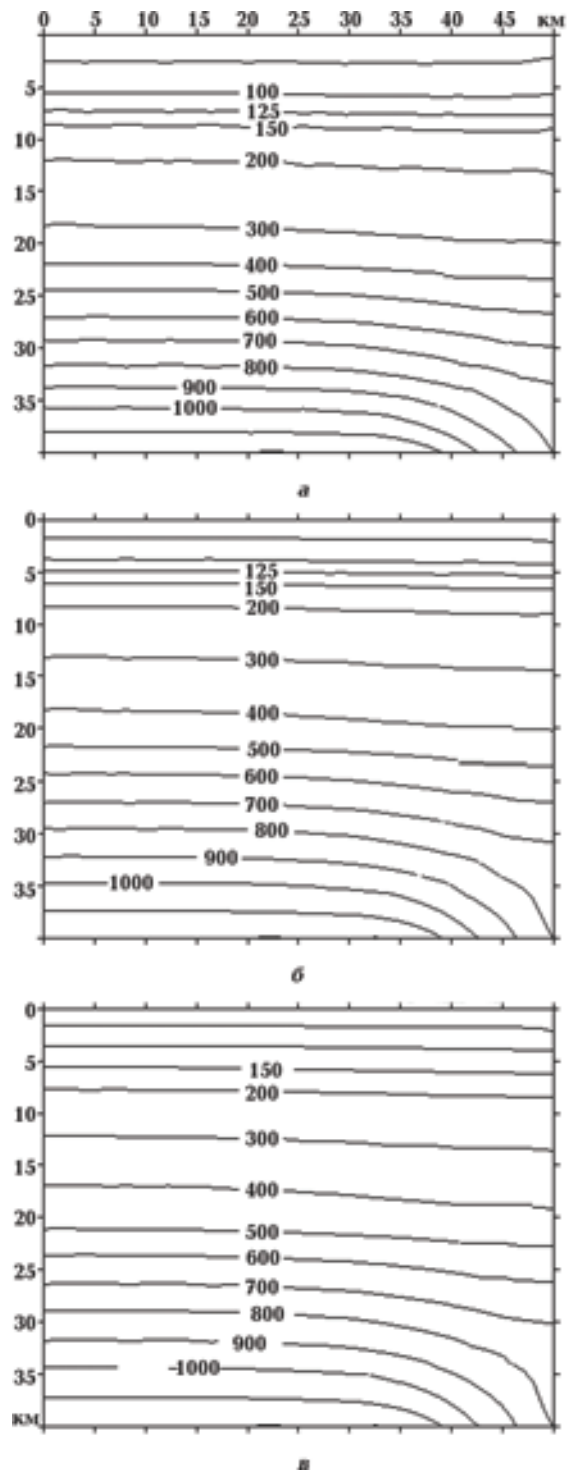


Рис. 4.

рис. 2, 3 видно, что действие регионального сжатия после прихода третьих КТД и в четвертичном периоде не приводит к погружению рифта, в то же время оно способствует поднятию его периферийных областей. Ана-

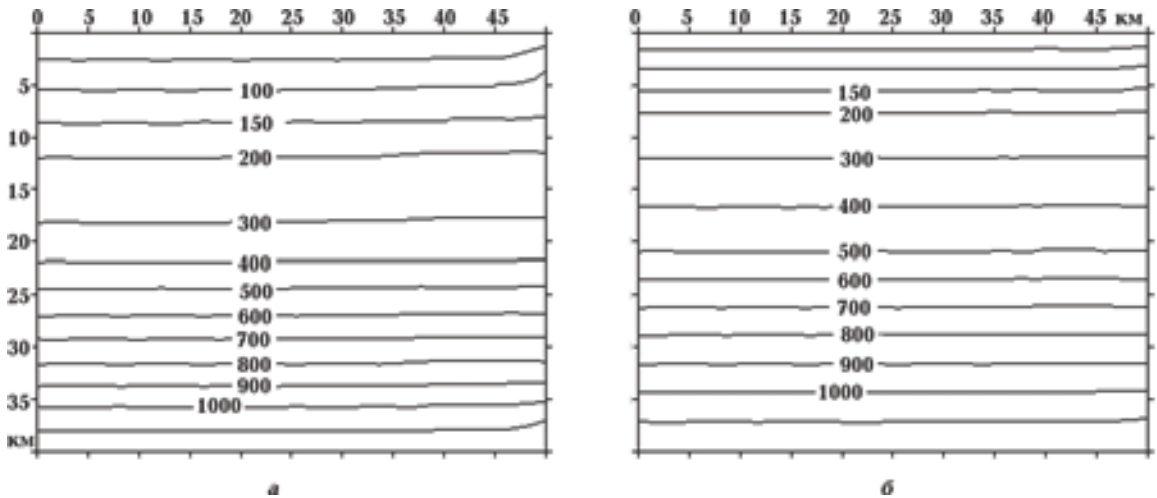


Рис. 5.

лиз температурных диаграмм на рис. 4 показывает, что тепловое воздействие вторых КТД с линейными размерами 70 км и температурой на границе М — 1200 °С приводит к следующим результатам: 1) через 10 млн лет после прихода вторых КТД температурная отметка в 500 °С достигает пластов на глубине 25 км; 2) через 20 млн лет температура 500 °С поднимается до глубины порядка 22 км; 3) через 30 млн лет температура 500 °С не поднимается выше 21 км. Таким образом, можно сделать выводы: 1) после прихода вторых КТД на месте образования ЗЧВ существовали температурные условия, которые благоприятствовали процессам эклогитизации в нижних слоях консолидированной коры [Тейлор, Мак-Лен-

нан, 1988]; 2) по мере погружения нижних эклогитизированных пород в мантию, температурные условия также благоприятствовали процессам базификации в гранитизированных породах [Тейлор, Мак-Леннан, 1988], что, по видимому, и могло привести к резкому сокращению мощности этих пород. Тепловое воздействие более крупномасштабных КТД с линейными размерами порядка 100 км не приводит к существенным различиям на соответствующих этапах развития тепловых полей (рис. 5). Анализ эволюции тепловых полей ЗЧВ с момента прихода третьих КТД (рис. 6) показывает, что тепловое воздействие этих КТД с линейными размерами порядка 100 км и температурой на границе М — 1000 °С приво-

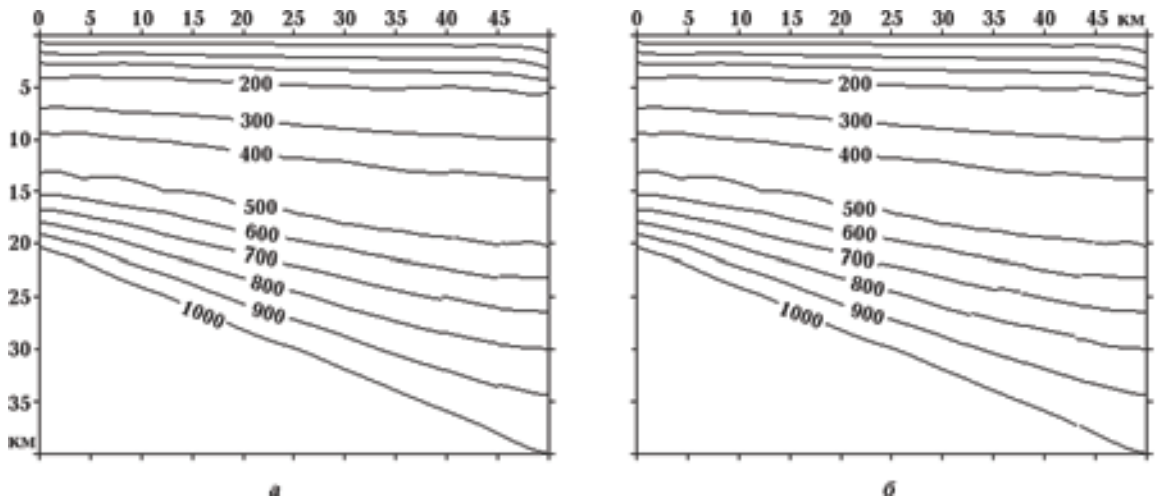


Рис. 6.

дит к таким результатам: 1) через 10 млн лет после прихода третьих КТД температурная отметка в 500 °С едва достигает 14 км; 2) через 25 млн лет температура 500 °С так и не поднимается выше 13 км. Опираясь на эти результаты, можно сделать следующие выводы: 1) после прихода третьих КТД в базальтовых слоях ЗЧВ сохранялись температурные условия, способствующие их дальнейшей экологитизации и соответственно погружению экологитизированных блоков в мантию; 2) температурные условия также способствовали процессам метаморфизма в осадочных породах ЗЧВ [Тейлор, Мак-Леннан, 1988].

Заключение. На основе общего анализа результатов моделирования медленных субгоризонтальных движений ЗЧВ, а также эволюции ее тепловых полей с момента подхода к нижним границам ее консолидированной коры вторых КТД около 60 млн лет назад и по современный геологический период можно сделать следующие выводы:

1) растягивающее действие на консолидированную кору со стороны поднявшегося и растекающегося астенолита в период прихода вторых КТД вполне могло привести к образованию узкого и глубокого рва, который можно считать началом зарождения рифта;

2) это же растягивающее действие астенолита за период между приходами вторых и третьих КТД (около 35 млн лет) могло привести к погружению кристаллического фундамента ЗЧВ до соответствующего на этом этапе, согласно данным осадконакопления, уровня;

3) субгоризонтальные сжатия регионального характера не могли оказывать существенного влияния на общую динамику погружения ЗЧВ, однако в период после прихода третьих КТД они могли способствовать поднятию ее периферийных областей;

4) с момента прихода вторых КТД на месте образования ЗЧВ существовали температурные условия, благоприятствующие интенсивным процессам экологитизации в нижних слоях консолидированной коры, при этом, возможно, ЗЧВ погружалась за счет гравитационного опускания экологитизированных блоков нижней коры в мантию;

5) по мере погружения ЗЧВ температурные условия также благоприятствовали процессам активной базификации в гранитизированных породах, что могло привести к резкому сокращению мощности этих пород, в то же время по мере образования бассейна осадочных пород температурные условия также способствовали процессам активного метаморфизма в осадочных породах ЗЧВ.

На основании полученных данных можно прийти к заключению о том, что совместное действие всех рассмотренных выше факторов механического и теплового воздействия КТД на соответствующих этапах развития ЗЧВ вполне могло привести к образованию ее современной структуры строения земной коры. А именно, сокращению мощности консолидированной коры до 5—15 км, уничтожению или утонению слоя гранитизированных пород, формированию мощного до 12—16 км слоя осадочных пород.

Список литературы

- Артюшков Е. В., Бацанин С. Ф. Об изменении теплового режима земной коры, связанного с подходом к ее нижней границе аномальной мантии // Физика Земли. — 1984. — № 12. — С. 3—9.
- Беннет К. О., Майерс Д. Е. Гидродинамика, теплообмен и массообмен. — Москва: Недра, 1966. — 726 с.
- Булен К. Е. Плотность Земли. — Москва: Мир, 1978. — 442 с.
- Гордиенко В. В. Глубинный процесс рифтогенеза на примере альпийского рифта Западно-Черноморской впадины // Геофиз. журн. — 2003. — 25, № 2. — С. 8—14.
- Гордиенко В. В., Усенко О. В. Процесс рифтогенеза на примере герцинского Днепровско-Донецкого рифта // Геофиз. журн. — 2002. — 24, № 4. — С. 42—59.
- Кобелев В. П. Геодинамическая модель Черноморской мегавпадины // Геофиз. журн. — 2003. — 25, № 2. — С. 15—35.
- Кукал З. Скорость геологических процессов. — Москва: Мир, 1987. — 245 с.
- Кутас Р. И. Анализ термомеханических моде-

- лей еволюції Чорноморського осадового басейна // Геофиз. журн. — 2003. — 25, № 2. — С. 36—47.
- Лубков М.В. Определение статических чисел Лява и Шиды методом конечных элементов // Геофиз. журн. — 2004. — 26, № 6. — С. 147—150.
- Лубков М.В. Вплив субгоризонтальних рухів на розвиток Дніпровсько-Донецької западини // Геоінформатика. — 2008. — № 4. — С. 59—62.
- Лубков М.В. Еволюція теплових полів ДДЗ в період активізації рифта // Теоретичні та прикладні аспекти геоінформатики: Зб. наук. праць. — Київ: Всеукр. асоціація геоінформатики, 2009. — С. 87—95.
- Образцов И. Ф., Савельев Л. М., Хазанов Х. С. Метод конечных элементов в задачах строительной механики летательных аппаратов. — Москва: Высш. шк., 1985. — 329 с.
- Орловецький Ю. П. Принцип Атлантиди // Вісн. НАН України. — 1998. — 10, № 9. — С. 87—95.
- Тейлор С. Р., Мак-Леннан С. М. Континентальная кора, ее состав и эволюция. — Москва: Мир, 1988. — 383 с.
- Теркот Д., Шуберт Д. Геодинамика: Геологические приложения физики сплошных сред. Ч. 2. — Москва: Мир, 1985. — 730 с.
- Усенко О. В. Тепловой поток и современная активизация Донецкого бассейна (по новым данным) // Геофиз. журн. — 2002. — 24, № 5. — С. 102—111.
- Физические свойства горных пород и полезных ископаемых (петрофизика). Справочник геофизика / Под ред. Н. Б. Дортман. — Москва: Недра, 1976. — 527 с.
- McKenzie D. P. Some remarks on the development of sedimentary basins // Earth Planet. Sci. Lett. — 1978. — 40, № 1. — P. 25—32.