

УДК 622.1

Колесник Н.А., канд. техн. наук,
Козловский Г.И., канд. техн. наук, доцент,
Мухина А.С., магистр
(Государственное ВУЗ «ДонНТУ»)

**МУЛЬДА СДВИЖЕНИЯ И ГРАНИЧНЫЕ УГЛЫ В КОРЕННЫХ
ПОРОДАХ ПРИ ОТРАБОТКЕ ЛАВ ПО ДИАГОНАЛЬНЫМ К
ПРОСТИРАНИЮ НАПРАВЛЕНИЯМ**

Колесник Н.А., канд. техн. наук,
Козловський Г.Г., канд. техн. наук, доцент,
Мухіна А.С., магістр,
(Державний ВНЗ «ДонНТУ»)

**МУЛЬДА ЗРУШЕНЬ І ГРАНИЧНІ КУТИ У КОРІННИХ ПОРОДАХ ПРИ
ВІДПРАЦЮВАННІ ЛАВ ПО ДІАГОНАЛЬНИХ ДО
ПРОСТЯГАННЯ НАПРЯМКАМ**

Kolesnik N.A., Ph.D. (Tech.),
Kozlovskiy G.I., Ph.D. (Tech.), Associate Professor,
Mukhina A.S., M.S. (Tech.)
(State H E I «DonNTU»)

**TROUGH DISPLACEMENT AND LIMIT ANGLES IN THE BEDROCK AT
MINING LONGWALLS DIAGONALLY TO THE STRIKE
DIRECTION**

Аннотация. В настоящее время многие угледобывающие лавы отрабатываются по диагональным к простиранию направлениям. Вопросы угловых параметров при отработке лав по диагональным к простиранию направлениям недостаточно исследованы и освещены в литературе.

Данная работа посвящена определению граничных углов сдвижений в коренных породах при отработке лав по указанным направлениям. За основу предлагаемого метода определения граничных углов принята нами замена фактического контура выработанного пространства лавами, отрабатываемыми по и вкрест простиранию пласта с сохранением площади выработанного пространства. При этом получены значения расстояний по нормали от контура выработанного пространства до границ влияния на земную поверхность при отработке лав.

За окончательное значение расстояния принято средневзвешенное значение. По полученным расстояниям определены значения граничных углов в коренных породах при любом направлении контура выработанного пространства относительно простирания пласта.

Ключевые слова: мутьда сдвижения, граничные углы, диагональные направления контура выработанного пространства, прогноз границ деформаций земной поверхности.

Угловые параметры являются важнейшими элементами для определения зоны влияния горной выработки и прогноза сдвижений и деформаций земной поверхности в мутьде [1-6]. Значения их установлены и приведены в нормативных документах только в главных сечениях вкрест и по простиранию

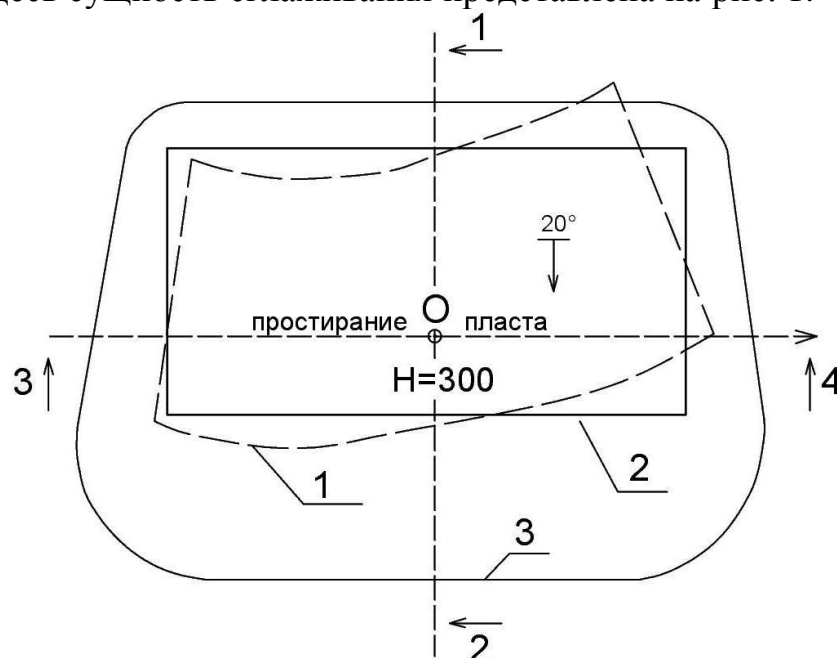
пласта [1, стр. 10]. Определение угловых параметров в сечениях любого направления являются актуальной задачей, поскольку угледобывающие лавы всё чаще отрабатываются по диагональным к простиранию пласта направлениям.

В данной работе предложена методика аналитического определения граничных углов в главных сечениях (или параллельных им) при любой ориентировке продольной оси лавы относительно простирания пласта. Результаты работы рекомендуются к использованию для определения зоны влияния на земной поверхности выработок со сложным, произвольно ориентированным контуром.

В дальнейшем (после исследования углов полных сдвижений и максимальных оседаний) результаты работы могут быть использованы для прогноза сдвижений и деформаций земной поверхности при отработке лав по любому относительно простирания направлению.

Решение вопросов подработки и мер охраны подрабатываемых объектов связано с прогнозом сдвижений и деформаций земной поверхности. Расчет сдвижений и деформаций производится с использованием аналитических зависимостей, установленных по результатам многолетних маркшейдерских наблюдений в главных сечениях мульды при отработке лав по простиранию и для этих условий «Правилами подработки...» установлены нормативные значения угловых параметров процесса сдвижений [1, стр. 10].

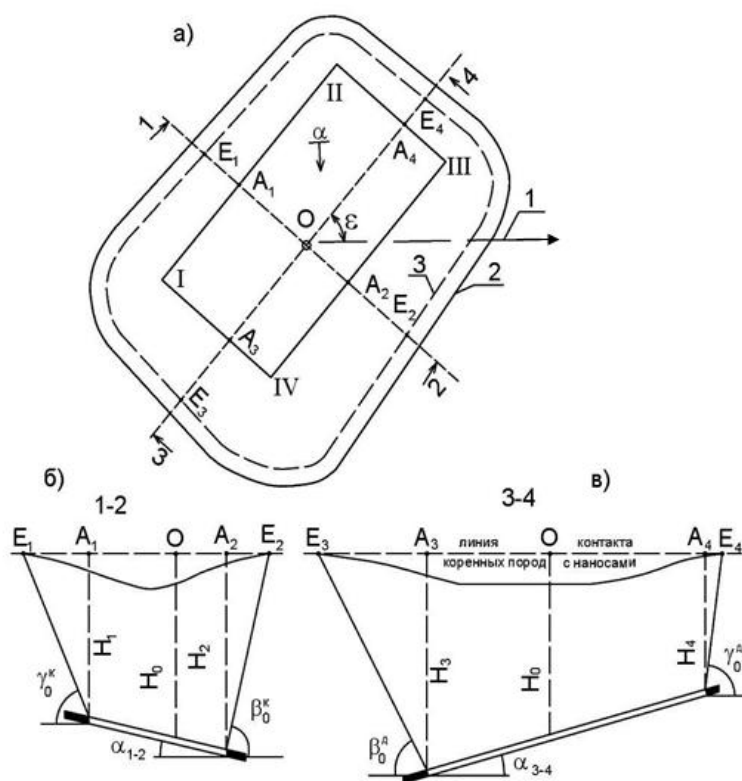
Неслучайно, расчет сдвижений и деформаций начинается с сглаживания фактического контура выработки путем замены его равновеликим прямоугольником со сторонами параллельными простиранию и падению пласта [1, стр. 73]. Здесь сущность сглаживания представлена на рис. 1.



- 1 – фактический контур выработки в плане; 2 – контур заменяющего прямоугольника; 3 – границы мульды сдвижения на земной поверхности;
1-2, 3-4 – главные сечения мульды вкрест и по простиранию пласта

Рисунок 1 – Замена фактического контура горной выработки равновеликим по площади прямоугольником при прогнозе сдвижений и деформаций земной поверхности

Однако, в настоящее время, лавы часто отрабатываются по диагональным к простиранию направлениям и замена фактического контура равновеликим прямоугольником со сторонами параллельными простиранию и падению пласта не правомочна. В этом случае главными сечениями мульды следует считать сечения 1-2 и 3-4 параллельные продольной и поперечной осям выработки, проходящие через точку максимальных оседаний на поверхности и для прогноза сдвижений и деформаций земной поверхности следует пользоваться граничными углами γ_0^k , β_0^k , β_0^d , γ_0^d в коренных породах (рис. 2). Обозначения приняты нами: индекс «к» относится к сечениям параллельным поперечной оси, индекс «д» - к сечениям параллельным продольной оси выработки. Определение величин названных граничных углов является актуальной, мало изученной, научной задачей.



I-II-III-IV – контур выработки; O – точка максимального оседания на земной поверхности; 1 – простирание пласта; H_0 – глубина в коренных породах в точке максимальных оседаний; α – угол падения пласта; ϵ – острый угол между продольной осью выработки и простиранием пласта; 2 – граница мульды на поверхности; 3 – граница мульды на контакте коренных пород с наносами; 1-2, 3-4 – главные сечения мульды

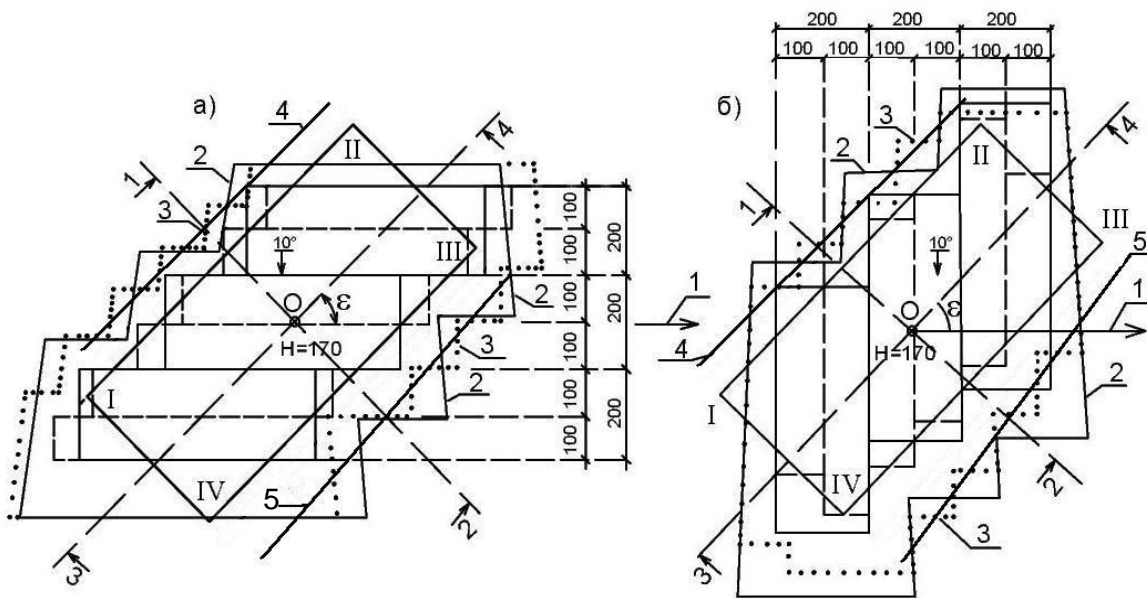
Рисунок 2 – Мульда сдвижения и граничные углы γ_0^k , β_0^k , β_0^d , γ_0^d при отработке лав по диагональным к простиранию пласта направлениям

Из рис. 2, значение граничного угла в коренных породах определяется из выражения:

$$\Gamma U_i = \operatorname{arctg} \frac{H_i}{A_i E_i} \quad (1)$$

где ΓU_i – граничный угол в коренных породах (γ_0^k , β_0^k , β_0^d или γ_0^d); H_i – глубина (в коренных породах), рассматриваемой на границе выработки точки; $A_i E_i$ – горизонтальное расстояние между границами мульды и выработки, по нормали к последней.

Методику определения расстояния АЕ и соответствующего граничного угла рассмотрим на примере конкретных горно-геологических условий (рис. 3): угольный пласт отработан в контуре I-II-III-IV; размер выемки в плане 820x370 м; острый угол между продольной осью выработки и линией простирания пласта $\varepsilon=45^\circ$; средняя глубина залегания пласта в коренных породах $H=170$ м; угол падения пласта $\alpha=10^\circ$.



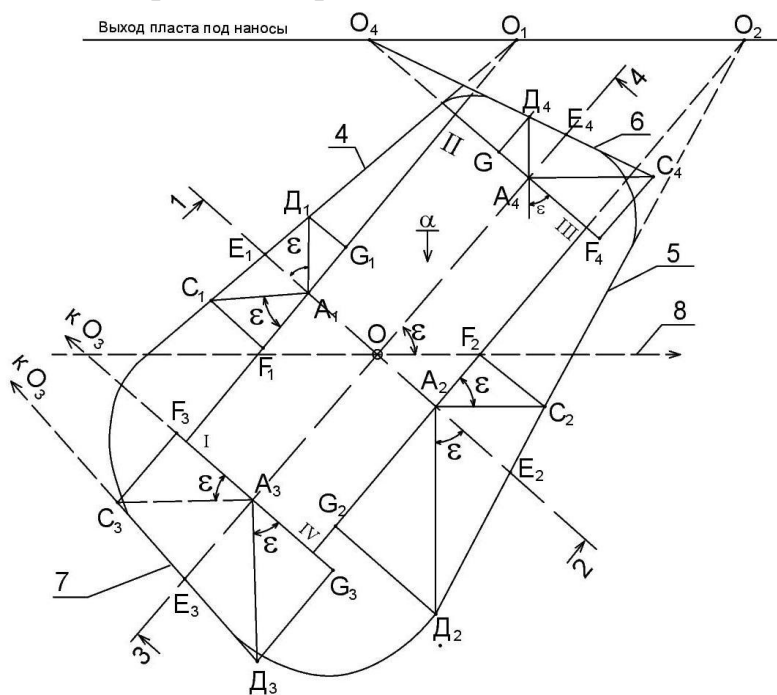
О – точка максимальных оседаний земной поверхности; 1 - простирание пласта; 1-2, 3-4 – главные сечения мульды; ε – острый угол между продольной осью выработки и линией простирания пласта; 2 – границы влияния 200-метровых лав; 3 – границы влияния 100-метровых лав; 4 – граница мульды у сторон I-II (со стороны восстания); 5 - граница мульды у сторон IV-III (со стороны падения)

Рисунок 3 – Замена фактического контура выработки I-II-III-IV лавами по простиранию (а) и вкрест простирания (б) для определения границ мульды у сторон I-II и IV-III на контакте коренных пород с наносами

Определим границы влияния выработки на контакте коренных пород с наносами у сторон I-II и IV-III. Заменяем фактический контур выемки пласта условными тремя 200-метровыми лавами, работающими по простиранию, между точками пересечения продольных осей лав с названными сторонами (рис. 3а) построенные по «Правилам подработки...» [1] и проверенные расчетами по компьютерной программе «Подработка» д.т.н. Грищенко Н.Н. Границы влияния оказались «сильно зигзагообразными» ломаными линиями 2. При аналогичной замене 100-метровыми лавами границы влияния имеют «менее зигзагообразный» вид ломаных линий 3. Следовательно, в пределе (при условном уменьшении длины лав до минимума), границы влияния лав будут представле-

ны прямыми линиями 4, 5, соответственно со стороны восстания и падения пласта (рис. 3а).

При этом положение линий определяется расстояниями A_iC_i по простиранию, зависящими от нормативного значения граничного угла δ_0 и глубины рассматриваемых точек на границе выработки по линиям I-II и III-IV (рис. 4).



I-II-III-IV – контур выемки пласта; O – точка максимального оседания на земной поверхности; 1-2, 3-4 – главные сечения мульды; 4, 5, 6, 7 – границы мульды на контакте коренных пород с наносами; 8 – простирание пласта; α – угол падения пласта; ϵ – острый угол между продольной осью выработки и линией простирания пласта

Рисунок 4 – Расчетная схема для определения граничных углов γ_0^k , β_0^k , β_0^d , γ_0^d при отработке лав по диагональным к простиранию направлениям

Но фактический контур выемки пласта можно также заменить 200-метровыми и 100-метровыми лавами, обрабатываемыми по восстанию (рис. 3б). Тогда, границы влияния лав на контакте коренных пород с наносами будут представлены в пределе прямыми линиями 4, 5, соответственно со стороны восстания и падения пласта (рис. 3б). Положение первой будет определяться расстояниями A_iD_i (откладываемыми по восстанию), значения которых зависят от глубины рассматриваемой точки на линии I-II и нормативного значения граничного угла γ_0 . Положение линии 5 определится расстояниями A_iD_i (откладываемыми по падению), значения которых зависят от глубины рассматриваемой точки на линии II-III и нормативного значения граничного угла β_0 (рис. 4).

Приведенные зависимости положены в основу предлагаемой методики определения граничных углов в коренных породах при отработке лав по диагональным к простиранию направлениям. Расчетная схема представлена на рис. 4.

Сущность методики рассмотрим на примере определения граничного угла γ_0^k в главном сечении 1-2 со стороны восстания (в точке A_1). Продлим линию I-

II выработки и границу мульды 4 до взаимного пересечения в точке O_1 на линии выхода пласта под наносы (равносильно доработке лавы до выхода пласта под наносы) и определим расстояние A_1E_1 при условной замене выработки лавами по простиранию и восстанию пласта.

Из рис. 4:

$$\begin{aligned} \operatorname{tg} \alpha_{A_1O_1} &= \operatorname{tg} \alpha \cdot \sin \varepsilon \\ A_1O_1 &= \frac{H_1}{\operatorname{tg} \alpha_{A_1O_1}} = \frac{H_1}{\operatorname{tg} \alpha \cdot \sin \varepsilon} \end{aligned}$$

где H_1 – глубина пласта в коренных породах в точке A_1 ; α – угол падения пласта; ε – острый угол между продольной осью выработки и простиранием пласта; $\alpha_{A_1O_1}$ – угол падения пласта по продольной оси выработки.

Для наглядности дальнейший вывод формул будем вести в двух колонках: слева при условной замене выработки лавами по простиранию; справа при условной замене лавами по восстанию.

$$\begin{aligned} A_1C_1 &= \frac{H_1}{\operatorname{tg} \delta_0} \\ C_1F_1 &= A_1C_1 \cdot \sin \varepsilon = \frac{H_1 \cdot \sin \varepsilon}{\operatorname{tg} \delta_0} \\ A_1F_1 &= A_1C_1 \cdot \cos \varepsilon = \frac{H_1 \cdot \cos \varepsilon}{\operatorname{tg} \delta_0} \end{aligned}$$

Из подобия треугольников

$$\begin{aligned} \frac{A_1E_1}{A_1O_1} &= \frac{C_1F_1}{(A_1O_1 + A_1F_1)} \\ A_1E_1 &= \frac{A_1O_1 \cdot C_1F_1}{(A_1O_1 + A_1F_1)} \\ A_1E_1 &= \frac{H_1 \cdot \sin \varepsilon}{\operatorname{tg} \delta_0 + \operatorname{tg} \alpha \cdot \sin \varepsilon \cdot \cos \varepsilon} \\ P_n &= \sin \varepsilon \end{aligned}$$

$$\begin{aligned} A_1D_1 &= \frac{H_1}{\operatorname{tg} \gamma_0} \\ D_1G_1 &= A_1D_1 \cdot \cos \varepsilon = \frac{H_1 \cdot \cos \varepsilon}{\operatorname{tg} \gamma_0} \\ A_1G_1 &= A_1D_1 \cdot \sin \varepsilon = \frac{H_1 \cdot \sin \varepsilon}{\operatorname{tg} \gamma_0} \end{aligned}$$

Из подобия треугольников

$$\begin{aligned} \frac{A_1E_1}{A_1O_1} &= \frac{D_1G_1}{(A_1O_1 - A_1G_1)} \\ A_1E_1 &= \frac{A_1O_1 \cdot D_1G_1}{(A_1O_1 - A_1G_1)} \\ A_1E_1 &= \frac{H_1 \cdot \cos \varepsilon}{\operatorname{tg} \gamma_0 - \operatorname{tg} \alpha \cdot \sin^2 \varepsilon} \\ P_n &= \cos \varepsilon \end{aligned}$$

Получены два разных по величине расстояния A_1E_1 . За оптимальное следует принять средневзвешенное значение. При $\varepsilon=0$ главное сечение 1-2 займет положение вкрест простирания пласта и положение точки E_1 определяется только глубиной H_1 и нормативным значением граничного угла γ_0 . При $\varepsilon=90^\circ$ сечение 1-2 располагается по простиранию и положение точки E_1 определяется только глубиной H_1 и нормативным значением граничного угла δ_0 .

При $\varepsilon=45^\circ$ влияние граничных углов δ_0 и γ_0 должно быть равным. Для удовлетворения перечисленных условий за веса A_1E_1 примем: $P_n = \sin \varepsilon$ - в левой

колонке и $P_n = \cos \varepsilon$ - в правой колонке. Тогда средневзвешенное значение $A_1 E_1^{CB}$ (рис. 4) и граничный угол γ_0^k (рис. 2б) определяются из выражений:

$$A_1 E_1^{CB} = \frac{H_1 \cdot \sin^2 \varepsilon}{(tg \delta_0 + tg \alpha \cdot \sin \varepsilon \cdot \cos \varepsilon)(\sin \varepsilon + \cos \varepsilon)} + \frac{H_1 \cdot \cos^2 \varepsilon}{(tg \gamma_0 - tg \alpha \cdot \sin^2 \varepsilon)(\sin \varepsilon + \cos \varepsilon)} \quad (2)$$

$$\gamma_0^k = \arctg \left\{ 1 : \left[\frac{\sin^2 \varepsilon}{(tg \delta_0 + tg \alpha \cdot \sin \varepsilon \cdot \cos \varepsilon)(\sin \varepsilon + \cos \varepsilon)} + \frac{\cos^2 \varepsilon}{(tg \gamma_0 - tg \alpha \cdot \sin^2 \varepsilon)(\sin \varepsilon + \cos \varepsilon)} \right] \right\} \quad (3)$$

Аналогично, с использованием расчетной схемы рис. 4, получены формулы для определения граничных углов

$$\gamma_0^D = \arctg \left\{ 1 : \left[\frac{\cos^2 \varepsilon}{(tg \delta_0 + tg \alpha \cdot \sin \varepsilon \cdot \cos \varepsilon)(\sin \varepsilon + \cos \varepsilon)} + \frac{\sin^2 \varepsilon}{(tg \gamma_0 - tg \alpha \cdot \cos^2 \varepsilon)(\sin \varepsilon + \cos \varepsilon)} \right] \right\} \quad (4)$$

$$\beta_0^k = \arctg \left\{ 1 : \left[\frac{\sin^2 \varepsilon}{(tg \delta_0 - tg \alpha \cdot \sin \varepsilon \cdot \cos \varepsilon)(\sin \varepsilon + \cos \varepsilon)} + \frac{\cos^2 \varepsilon}{(tg \beta_0 + tg \alpha \cdot \sin^2 \varepsilon)(\sin \varepsilon + \cos \varepsilon)} \right] \right\} \quad (5)$$

$$\beta_0^D = \arctg \left\{ 1 : \left[\frac{\cos^2 \varepsilon}{(tg \delta_0 - tg \alpha \cdot \sin \varepsilon \cdot \cos \varepsilon)(\sin \varepsilon + \cos \varepsilon)} + \frac{\sin^2 \varepsilon}{(tg \beta_0 + tg \alpha \cdot \cos^2 \varepsilon)(\sin \varepsilon + \cos \varepsilon)} \right] \right\} \quad (6)$$

где $\gamma_0^k, \gamma_0^D, \beta_0^k, \beta_0^D$ – граничные углы в коренных породах со стороны восстания (γ_0) и падения (β_0) в сечениях вдоль продольной (индекс Д) и короткой (индекс К) оси выработки (рис. 2); ε – острый угол между продольной осью выработки и линией простирания пласта; α – угол падения пласта; $\delta_0, \gamma_0, \beta_0$ – нормативные значения граничных углов по простиранию и вкрест простирания пласта [1, стр. 10].

Отметим, что формулы (3)–(6) громоздки в написании и элементарно просты в вычислениях. Вычисления производятся с использованием угловых параметров, значения которых приведены в «Правилах подработки...» [1, стр. 10] и подтверждены многолетней практикой применения.

Для зрительного восприятия, значения граничных углов при различных значениях α и ε представлены в табл. 1.

Определяемые по формулам (3)–(6) граничные углы (по диагональным к простиранию направлениям) рекомендуются для определения границ влияния на земную поверхность выработок со сложным различно ориентированным контуром.

Таблиця 1 – Значения граничных углов γ_0^k , γ_0^d , β_0^k , β_0^d (рис. 2) при различных углах падения пласта α и различных углах ε между продольной осью выработки и линией простирания пласта

α , град.	ε , град.	Граничные углы, град.			
		γ_0^d	γ_0^k	β_0^d	β_0^k
1	2	3	4	5	6
20	0	70,0	70,0	70,0	54,0
20	22	74,7	74,2	72,5	63,3
20	45	75,5	75,5	70,0	70,0
20	67	74,3	74,8	63,6	72,5
20	90	70,0	70,0	54,0	70,0
40	0	70,0	70,0	70,0	38,0
40	22	74,9	74,1	71,2	52,1
40	45	75,2	75,2	65,9	65,9
40	67	74,1	74,9	52,8	71,1
40	90	70,0	70,0	38,0	70,0
60	0	70,0	70,0	70,0	22,0
60	22	74,2	73,5	70,0	43,0
60	45	74,1	74,1	65,0	65,0
60	67	73,6	74,2	44,4	69,9
60	90	70,0	70,0	22,0	70,0

В дальнейшем (после исследования углов полных сдвижений и максимальных оседаний) названные углы могут быть использованы также для прогноза сдвижений и деформаций земной поверхности при отработке лав по любому относительно простирания направлению.

СПИСОК ЛІТЕРАТУРИ

1. Правила підробки будівель, споруд і природних об'єктів при видобуванні вугілля підземним способом: ГСТУ 101.00159226.001 – 2003. – [Чинний від 2004-01-01]. – Мінпаливенерго України, 2004. – 128 с.
2. Кодунов, Б.А. Зависимость максимальных оседаний земной поверхности от размеров лавы и глубины разработки / Б.А. Кодунов // Вісті Донецького гірничого інституту / Донец. нац. техн. ун-т. – Донецьк, 2011. – Вип. №1. – С. 3-8.
3. Четверик, М.С. Теория сдвижения массива горных пород и управления деформационными процессами при подземной выемке угля / М.С. Четверик, Е.В. Андрощук. - Днепропетровск: РИА „Днепр-VAL”, 2004. – 148 с.
4. Назаренко, В.А. Закономерности изменения максимальных оседаний и наклонов земной поверхности на стадии формирования мульды сдвижения / В.А. Назаренко, А.С. Кучин, И.Е. Балафин // Наукові праці УкрНДМІ НАН України / УкрНДМІ НАН України. – Донецьк, 2009. – Вип. 5 (частина I). – С. 267-274.
5. Blachowski, J. The influence of mining in complicated geological conditions on surface of the ground / J. Blachowski, S. Sacoń, W. Milczarek // International Society for Mine Surveying. XIII International Congress. – Budapest, 2007. - 1 CD-ROM.
6. Медянец, А.Н. Наблюдения по площади за сдвижением земной поверхности от подземных выработок / А.Н. Медянец, И.Ю. Иванов // Маркшейдерское обеспечение рационального использования и охраны недр: Сб. науч. тр. / Юж.-Рос. гос.техн. ун-т. – Новочеркасск: ЮРГТУ, 2004.- С.75-81.

REFERENCES

1. Ministry of Fuel and Energy of Ukraine (2004), *HSTU 101.00159226.001 – 2003:Pravila pidrobky budivel, sporud i pryrodnykh ob'ektiv pri vydobuvanni vugillya pidzemnym sposobom* [HSTU 101.00159226.001 – 2003.Terms of fake buildings, structures and natural features from coal underground mining], Ministry of Fuel and Energy of Ukraine, Kiev, Ukraine.
2. Kodunov, B.A. (2011), “The dependence of the maximum surface subsidence on the size and depth of the development of lava” *Visti Donetskogo girnychogo institutu*, no.1, pp. 3-8.
3. Chetverik, M.S. Androshchuk, E.V. (2004), *Teoriya sdvizheniya massiva gornykh porod i upravleniya deformatsionnymi protsessami pri podzemnoy vyemke uglya* [The theory of displacement of the rock mass deformation processes and management in underground coal extraction], RIA „Dnepr-VAL”/ Dnepropetrovsk, Ukraine.
4. Nazarenko, V.A., Kuchin, A.S. and Bavafin, I.E. (2009), “Patterns of change in the maximum subsidence and tilt of the Earth's surface at the stage of displacement trough”, *Naukovi pratsi UkrNDMI NAN Ukrainy*, no. 5 (vol. I), pp. 267-274.
5. Blachowski, J., Cacoń, S., Milczarek, W. (2007), “The influence of mining in complicated geological conditions on surface of the ground”, *International Society for Mine Surveying. XIII International Congress. – Budapest*.
6. Medyantsev, A.N. and Ivanov I.Yu. “Observations on the area of the displacement of the Earth's surface from the underground workings”, *Marksheyderskoe obespechenie ratsionalnogo ispolzovaniya i okhrany nedr: Sb. nauch. tr.*, pp. 75-81.

Об авторах

Колесник Наталья Анатольевна, кандидат технических наук, доцент кафедры маркшейдерского дела, Государственное высшее учебное заведение «Донецкий национальный технический университет» (ГБУЗ «ДонНТУ»), Донецк, Украина, bugayovanatasha@mail.ru.

Козловский Геннадий Игнатьевич, кандидат технических наук, доцент, доцент кафедры маркшейдерского дела, Государственное высшее учебное заведение «Донецкий национальный технический университет» (ГБУЗ «ДонНТУ»), Донецк, Украина, bugayovanatasha@mail.ru.

Мухина Алёна Сергеевна, магистр, Донецк, Украина, bugayovanatasha@mail.ru.

About the authors

Kolesnik Nataliia Anatolevna, Candidate of Technical Sciences (Ph.D), Senior Lecturer in Department Mine Surveying, State Higher Educational Institution «Donetsk National Technical University» (SHEI «DonNTU»), Donetsk, Ukraine, bugayovanatasha@mail.ru.

Kozlovskiy Gennadiy Ignatevich, Candidate of Technical Sciences (Ph.D), Associate Professor, Senior Lecturer in Department Mine Surveying, State Higher Educational Institution «Donetsk National Technical University» (SHEI «DonNTU»), Donetsk, Ukraine, bugayovanatasha@mail.ru.

Mukhina Alyena Sergeevna, Master of Science, Donetsk, Ukraine, bugayovanatasha@mail.ru.

Анотація. В даний час багато вугледобувних лав відпрацьовується по діагональним до простягання напрямках. Запитання кутових параметрів при відпрацюванні лав по діагональним до простягання напрямках недостатньо досліджені і висвітлені в літературі.

Дана робота присвячена визначенню граничних кутів зрушень в корінних породах при відпрацюванні лав по вказаних напрямках. За основу пропонованого методу визначення граничних кутів прийнята нами заміна фактичного контуру виробленого простору лавами, що відпрацьовуються по і вхрест простягання пласта із збереженням площі виробленого простору. При цьому отримано значення відстаней по нормалі від контуру виробленого простору до меж впливу на земну поверхню при відпрацюванні лав.

За остаточне значення відстані прийнято середньозважене значення. За отриманими відстанями визначені значення граничних кутів в корінних породах при будь-якому напрямку контуру виробленого простору щодо простягання пласта.

Ключові слова: мульда зрушення, граничні кути, діагональні напрями контуру виробленого простору, прогноз границь деформацій земної поверхні.

Abstract. Currently, sufficient number of longwalls moves diagonally to the strike direction. However, angular parameters have not been investigated and described enough in the literature for the case.

This work deals with determining of the limit angles of displacement in the bedrock due to mining longwalls diagonally to the strike direction. A new approach to determine the angular parameters was developed. To this end, actual diagonal gob shape is replaced by a set of elementary gobs having equivalent area that have had standard orientation, namely along the strike and normal to the strike. In this case, realistic shape of the gob has been created.

Final distances from the projection of the gob to the trough boundaries were calculated as weighted value. These distances helped to determine angular parameters of the trough for arbitrary orientation of the gob and direction of mining relatively to the strike.

Keywords: trough subsidence, boundary corners, diagonal direction, goaf contour.

Статья поступила в редакцию 06.10.2014

Рекомендовано к печати д-ром техн. наук М.С. Четвериком

УДК 622.882

Сорока Ю. Н., канд. техн. наук
(Государственное ВУЗ «ДГТУ»)

**УЧЕТ ПРОЦЕДУРЫ ОЦЕНКИ РИСКА ПРИ РЕАБИЛИТАЦИИ
РАДИАЦИОННО – ЗАГРЯЗНЕННЫХ ТЕРРИТОРИЙ И ЗДАНИЙ
БЫВШИХ УРАНОВЫХ ОБЪЕКТОВ ПО «ПХЗ»**

Сорока Ю.М., канд. техн. наук
(Державний ВНЗ «ДДТУ»)

**ОБЛІК ПРОЦЕДУРИ ОЦІНКИ РИЗИКУ ПРИ РЕАБІЛІТАЦІЇ
РАДІАЦІЙНО - ЗАБРУДНЕНИХ ТЕРИТОРІЯХ І БУДІВЕЛЬ КОЛИШНІХ
УРАНОВИХ ОБ'ЄКТІВ ВО «ПХЗ»**

Soroka Yu.N., Ph.D. (Tech.)
(State H E I «DSTU»)

**PROCEDURES OF RISK ASSESSMENT FOR REHABILITATION OF THE
RADIATION - CONTAMINATED LANDS AND BUILDINGS IN FORMER
URANIUM OBJECTS OF THE "PChZ" COMPANY**

Аннотация. Проанализированы значения радиационных и химических рисков, применяемых в разных странах. Рассмотрены возможности применения методологии анализа риска для принятия решений по реабилитации территорий, подвергшихся радиоактивному загрязнению природными радионуклидами. Рекомендованы критерии вмешательства для участков и объектов радиационного загрязнения с учетом риска облучения населения. На примере радиационно-загрязненных территорий бывшего ПО «ПХЗ» произведен анализ проводимых и предусматриваемых реабилитационных мероприятий, выполнено зонирование по основным объектам. В статье определены критерии вмешательства и приведены направления реабилитации загрязненных территорий и зданий ПО «ПХЗ», что позволит более точно определять уровень очистки территории и эффективность проводимых мероприятий.

© Ю.Н. Сорока, 2014