

УДК 621.565.58

М.Г. Хмельнюк, Д.И. Важинский, Н.В. Жихарева

Одесская национальная академия пищевых технологий, ул. Дворянская 1\3, г. Одесса, 65082

СОВРЕМЕННЫЕ ТЕХНОЛОГИИ ОСУШЕНИЯ ВОЗДУХА

В статье описываются современные методы осушения воздуха. Рассматриваются осушение воздуха конденсационным методом, осушение воздуха сорбентами, а также использование осушителей мембранного типа. В статье также описывается применение термоэлектрических осушителей воздуха. Проводится сравнительная характеристика описанных методов осушения.

Ключевые слова: осушение воздуха – сорбент–конденсационный метод

М.Г. Хмельнюк, Д.І. Важинський, Н.В. Жихарева

Одеська національна академія харчових технологій, вул. Дворянська 1/3, м. Одеса, 65082

СУЧАСНІ ТЕХНОЛОГІЇ ОСУШЕННЯ ПОВІТРЯ

В статті описуються сучасні методи осушення повітря. Розглядаються осушення повітря конденсаційним методом, осушення повітря сорбентами, також присутній опис осушувачів мембранного типу. В статті описуються термоелектричні осушувачі повітря. Має місце порівняльна характеристика розглянутих методів осушування.

Ключові слова: осушення повітря–сорбент – конденсаційний метод

I. ВВЕДЕНИЕ

Одним из самых распространённых видов обработки воздуха является его осушка. На современном этапе технического развития осушать воздух приходится повсеместно, что связано со значительным повышением требований относительно качества воздуха за последние три десятилетия. С каждым годом становится всё больше высокотехнологичных предприятий, для которых влажность воздуха должна иметь строго фиксированное значение. Растут и требования и к уровню жизни. Комфортное кондиционирование становится неотъемлемой частью жизни человека.

Наличие конденсированной влаги в технических системах приводит к отклонению от безопасных режимов работы и поломке оборудования, снижает качество конечной продукции. В холодное года время конденсат замерзает, что может привести к механическим повреждениям. Коррозия большинства поверхностей из углеродистой стали начинается при относительной влажности воздуха, превышающей 50%. Повышенная влажность так же может способствовать развитию болезнетворных микроорганизмов и создавать неблагоприятные условия для здоровья людей. Чтобы избежать вышеперечисленных проблем, воздух необходимо осушать. В зависимости от технологических процессов и условий окружающей среды процесс осушения может происходить по-разному. Работа большинства оборудования для осушения воздуха основана на двух принципиально разных методах осушки: охлаждение с последующим выпадением конденсата и поглощение влаги сорбентами.

II. ОХЛАЖДЕНИЕ С ПОСЛЕДУЮЩИМ ВЫПАДЕНИЕМ И УДАЛЕНИЕМ КОНДЕНСАТА

©М.Г. Хмельнюк, Д.И. Важинский, Н.В. Жихарева, 2014

Как известно, воздух может удерживать определенное количество влаги. Данное количество тем больше, чем выше температура воздуха и наоборот. Если охлаждать воздух, то при достижении определенной температуры, называемой температурой точки росы, воздух больше не сможет удерживать влагу и начнется её конденсация. Влага из воздуха может выделяться как в объёме, в виде тумана, так и на поверхности, температура которой ниже температуры точки росы. С другой стороны, чем выше давление, тем выше, и температура точки росы. Например, если при давлении 0,1 МПа температура точки росы составляет -20 °С, то при сжатии данного воздуха до давления 0,7 МПа его точка росы составит уже +3°С. Использование данных явлений получило широкое распространение при осушке воздуха, как при комфортном и технологическом кондиционировании, так и в технике обработки сжатого воздуха. Для осушки воздуха в промышленных и общественных зданиях, а также при обработке сжатого воздуха получили распространение механические осушители [1,2]. В сущности, это обычная парокompрессионная холодильная машина (рисунк1).

Воздух поступает в испаритель 1, в котором происходит охлаждение и осушение воздуха. Затем воздух направляется в конденсатор 2, в котором происходит подогрев воздуха при постоянном влагосодержании. В связи с тем, что теплота, подводимая в конденсаторе, превышает теплоту, отведенную в испарителе за счет индикаторной

мощности компрессора, температура воздуха на выходе из механического осушителя всегда выше, чем на входе.

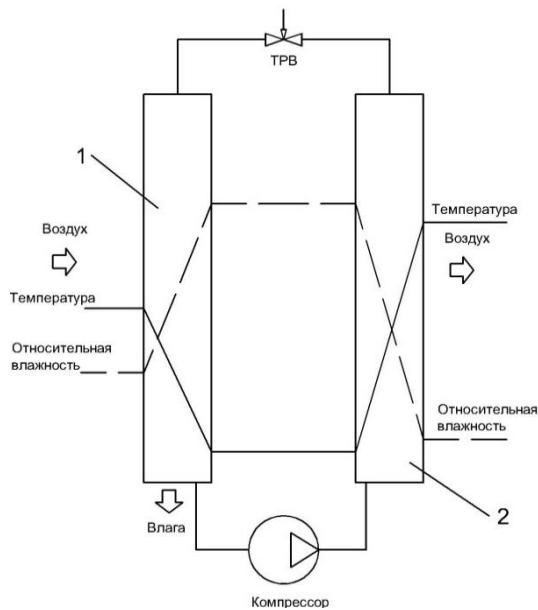


Рисунок 1 – Принципиальная схема механического осушителя.

Процесс обработки воздуха показан на рисунке 2.

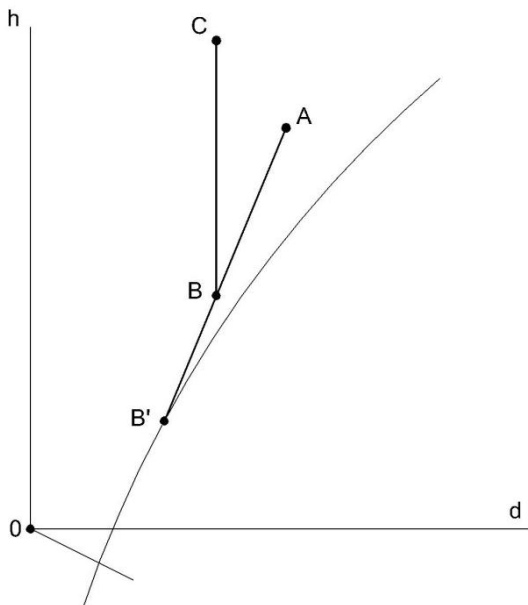


Рисунок 2 – Процесс обработки воздуха в механическом осушителе.

Точка В представляет собой конец процесса обработки воздуха в испарителе и отвечает реальным условиям, когда коэффициент эффективности процесса меньше единицы. Точка В' представляет собой конец идеализированного процесса. Процесс ВС отображает подогрев воздуха в конденсаторе и протекает без изменения влагосодержания.

Механический осушитель можно встретить в различных исполнениях. Например, имеет место использование многосекционного конденсатора. Часть воздуха направляется через конденсатор, минуя испаритель. Эта схема используется для регулирования температуры воздуха после осушителя, в случае, когда требуется осушение воздуха без изменения его температуры или его температура должна иметь определенное постоянное значение. После конденсатора, как правило, дополнительно устанавливается воздухонагреватель. Производительность таких установок колеблется в пределах 5...5000 кг влаги/сутки.

Вышерассмотренный способ осушения воздуха хорошо себя зарекомендовал не только в кондиционировании воздуха, но и при осушке сжатого воздуха. Сжатый воздух участвует во многих технологических процессах, и перед использованием должен быть надлежащим образом подготовлен. При сжатии воздуха в компрессоре значительно изменяется его удельный объем. Загрязнения, которые даже несмотря на установленные фильтры, всё равно присутствуют в воздухе, значительно увеличивают свою концентрацию. Если из сжатого воздуха выпадает влага, то происходит абсорбция загрязнений конденсатом. Образовавшаяся агрессивная смесь разъедает трубы и детали оборудования. Кроме того, влага, выпадающая в виде инея, создаёт в трубах дополнительное сопротивление и, как правило, приводит к закупоркам труб. При осушке сжатого воздуха получили распространение как осушение воздуха с помощью механического осушителя, так и использование рекуперативных теплообменников «вода-воздух» и «воздух-воздух». Данные теплообменники получили название концевые. Они устанавливаются после компрессора и служат для отделения влаги и масла. Для улучшения теплообмена в теплообменниках типа «воздух-воздух» используется рекуперация, воздух после компрессора охлаждается как атмосферным воздухом, так и воздухом который уже осушился и направляется в сеть. Конструктивно это реализуется с помощью труб Фильда (труба в трубе). При использовании концевой охладителя около 80-90% от выделенной влаги остается во влагомаслоотделителе, который, как правило, встроен в аппарат, остальная влага в виде пара и тумана поступает в сеть. Сравнивая теплообменник «вода-воздух» с теплообменником «воздух-воздух» следует отметить, что использование воды в летний период имеет определенные преимущества, так как температура мокрого термометра всегда ниже температуры окружающей среды. Данная разница особенно ощутима в летний период, когда воздух насыщен значительным количеством влаги. Однако, в зимний период преимущества на стороне воздушных теплообменников, так как в данный период года эти аппараты обеспечивают температуру точки росы на уровне 3...5 С, что не может обеспечить градирня из-за угрозы обмерзания. Минимальная температура воды в градирне находится на уровне 8...10 С. При необходимости стабильного поддержания температуры точки росы

сжатого воздуха, используется механический осушитель в комбинации с концевым воздухоохладителем. Концевой воздухоохладитель снижает нагрузку на испаритель. Данный аппарат в среднем отбирает около 60% жидкости.

С развитием серийного производства термоэлектрических модулей, получили распространение осушители, использующие для охлаждения воздуха эффект Пельтье. При подаче электричества одна сторона модуля нагревается, а другая охлаждается. При этом достигается разность температур до 30 С. Данный метод осушки имеет свои преимущества. Во-первых, данные установки легко регулируются, что достигается простым отключением параллельно установленных термоэлектрических блоков. Во-вторых, нет необходимости в регулярном обслуживании. В таких установках нет фреона, масла и движущихся частей. Однако стоит помнить, что термоэлектрические элементы имеют крайне низкую эффективность, поэтому данный тип установок следует устанавливать лишь в случаях, когда имеется значительное количество дешевого электричества, а также в условиях радиоактивного и токсического производств.

Следует отметить, что метод **охлаждения с последующим выделением и удалением конденсата** нельзя считать рациональным, поскольку требуется дополнительный расход энергии на охлаждение воздуха ниже точки росы и последующий его подогрев до требуемой температуры, что приводит к возрастанию стоимости эксплуатации осушителя и особенно ощутимо при низкой относительной влажности воздуха. Кроме того, в случаях, когда точка росы приближается к 0°C и температура охлаждающей поверхности должна быть отрицательной, работа осушителя приобретает циклический характер, что связано с необходимостью периодической оттайки инея. Поэтому, данный метод обычно применяется при осушке воздуха до температуры точки росы не ниже 2-3 °С.

III. АДСОРБЦИОННОЕ ОСУШЕНИЕ

В основе данного метода лежит явление **адсорбции**, удержание влаги с помощью сил межмолекулярного взаимодействия Ван-дер-Ваальса [3,4]. Межмолекулярное взаимодействие Ван-дер-Ваальса осуществляется прежде всего за счет дисперсионных сил, которые возникают из-за мгновенных дипольных моментов, появляющихся у неполярных молекул случайным образом при их движении, с величиной примерно одинаковой для различных веществ, что определяет неспецифичный характер этих сил. Данный тип осушки применяется в тех областях промышленности, где предъявляются повышенные требования к качеству воздуха (фармацевтика, пищевая и электронная промышленность). Установки данного типа могут производить воздух с температурой точки росы до -70°C. Основным принципом, по которому работают установки данного типа, является пропускание потока воздуха через адсорбент. В процессе адсорбции происходит снижение температуры

точки росы. Влага, выделившаяся в процессе осушки, остается в адсорбенте, поэтому время от времени его необходимо осушать. Процесс осушения адсорбента называется регенерацией. На практике получили распространение два схемных решения с использованием адсорбента в качестве поглотителя влаги. На рисунке 3 показана схема осушителя воздуха с двумя переключающимися адсорберами.

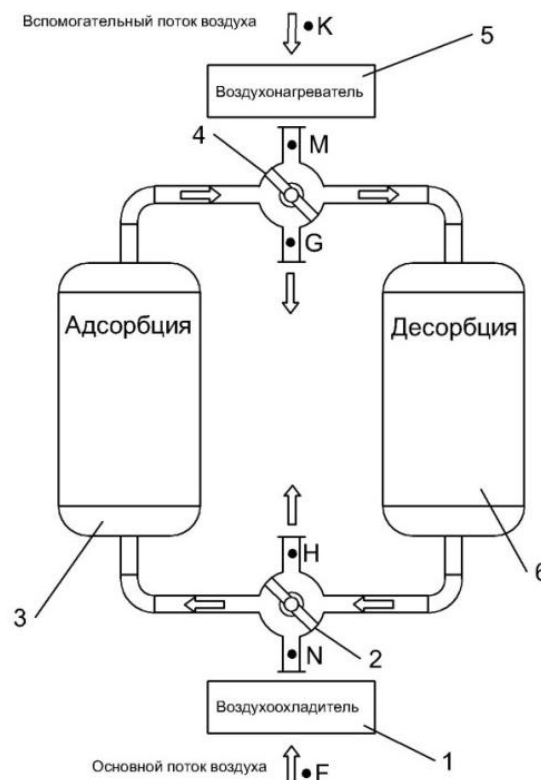


Рисунок 3 – Схема с двумя переключающимися адсорберами.

Основной поток, охлаждается в воздухоохладителе 1, что повышает эффективность адсорбции, и направляется в адсорбер 3, где происходит его осушение. После чего воздух можно использовать для различных технологических нужд. Пока идет основной процесс адсорбции во втором адсорбере происходит регенерация адсорбента. Различают холодную и горячую регенерацию. Горячая регенерация представляет собой пропускание через адсорбент горячего воздуха, в результате чего происходит выпаривание влаги из сорбента. Холодная регенерация, применяется, как правило, при обработке сжатого воздуха и применяется в схеме с двумя переключающимися адсорберами. Часть уже осушенного воздуха дросселируется до небольшого избыточного давления 1,05 – 1,1 бар. После чего направляется в аппарат для регенерации. Так как, давление паров воды в данном газе ниже, чем равновесная упругость пара подаваемого адсорбентом, в аппарате происходит десорбция. В рассматриваемой схеме применена горячая регенерация. Вспомогательный поток воздуха предварительно подогревается в воздухонагревателе 5 и направляется в адсорбер 6 для регенерации адсор-

бента. Как видно из схемы, данная установка может работать только циклично, что реализуется за счет клапанов 2,4. Для эффективного поглощения влаги, толщина слоя адсорбента должна составлять не менее 250 мм, при этом следует обратить внимание, что в данных установка происходит засыпание зерен адсорбента в специальные кассеты-патроны, что позволяет в дальнейшем произвести его замену без особых трудностей. Что касается температуры регенерации, то для каждого сорбента она принимает различные значения. Например, для силикагеля температура регенерации составляет 150-220 С, а для алюмогеля это 240-260 С, в зависимости от степени регенерации. На рисунке 4 показаны рабочие процессы обработки воздуха в установки с переключающимися адсорберами.

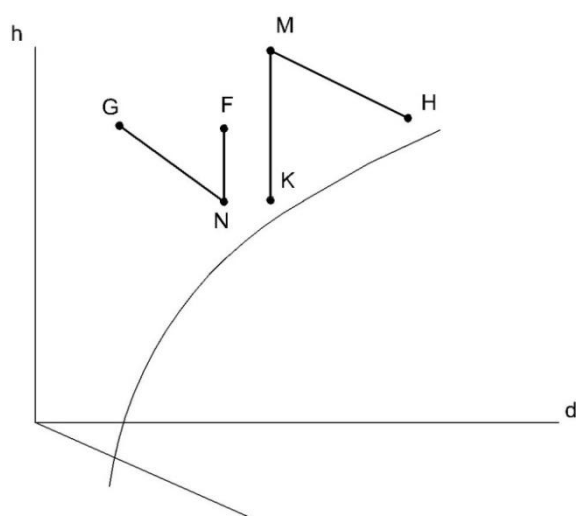


Рисунок 4 – Процесс обработки воздуха в установке с двумя переключающимися адсорберами.

Основной поток воздуха охлаждается в воздухоохладителе до состояния, соответствующего точке N, после чего проходит процесс осушки NG. Вспомогательный поток воздуха подогревается при постоянном влагосодержании, процесс KM, после чего направляется на регенерацию, процесс MN. Данное схемное решение получило распространение для осушки сжатого воздуха. Проблема цикличности работы аппарата решается при использовании роторно-сорбентных установок (рисунок 5).

Воздух, который необходимо осушить, пропускается через ротор 1, наполненный адсорбентом. При этом происходит процесс осушения воздуха до необходимого состояния. Данный процесс протекает только в области ротора 2. Вспомогательный поток воздуха подогревается в воздухонагревателе 3, и пропускается через область 4. При этом происходит восстановление поглотительной способности адсорбента. В процессе осушки происходит вращение ротора, при этом процессы адсорбции и регенерации происходят непрерывно во времени. Внутри корпуса ротора располагается

регулярная насадка. Конструктивно она может представлять собой последовательно расположенные слои прямой и гофрированной фольги, на которые наносится адсорбент. Уложенная таким образом фольга позволяет получить довольно развитую поверхность до $6000 \text{ м}^2/\text{м}^3$. Следует отметить, что кроме адсорбента, на поверхность фольги может быть нанесен антибактериальный слой для обеззараживания воздуха. В случаях, когда требуется глубокое осушение, может использоваться комбинация различных адсорбентов, например, цеолит и силикагель. Данные аппараты работают в большом диапазоне производительности, от 500 до 35000 м³/ч, при этом диаметр ротора может достигать до 4 м.

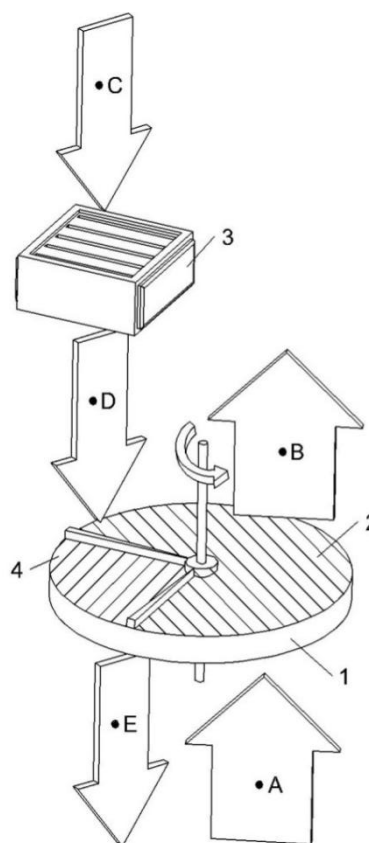


Рисунок 5 – Принципиальная схема роторно-сорбентной установки.

С точки зрения процессов, происходящих при осушке воздуха, рассмотренная схема мало отличается от схемы с переключающимися адсорберами, основное отличие данных установок является конструктивным. Основными факторами, снижающими эффективность процесса адсорбции, являются окисление зерен адсорбента, а также загрязнение адсорбента маслом и различными примесями, которые могут содержаться в воздухе. В качестве адсорбента, как правило, используют силикагель, алюмогель, цеолиты и деликвисцентные соли (хлорид кальция, лития, магния и др.) Эффективность работы достигается при влажности от 0 до 100% и температуре от -30 до +40 градусов. Адсорбционные осушители могут работать как автономно, так и в комплексе с вентиляцион-

ной системой, или с кондиционером. В процессе осушки происходит постепенный износ поверхности адсорбента, что так же снижает его эффективность. Основным преимуществом адсорбционного осушения является его компактность и относительная простота технологии, так же следует отметить отсутствие приспособления для дренажа выделенной влаги.

IV. АДСОРБЦИОННОЕ ОСУШЕНИЕ

Движущей силой процессов влагообмена в случае адсорбционного осушителя является разность упругостей поглощаемых водяных паров в воздухе и над раствором [3,4]. Упругостью водяных паров над раствором определяется равновесное состояние влажного воздуха, иными словами – теоретический предел осушения влажного воздуха этим раствором. Упругость водяного пара над водным раствором соли зависит от молярной доли воды в растворе, степени диссоциации молекул, физико-химической структуры и индивидуальных свойств сухого вещества. Скорость процесса осушения определяется также механизмом переноса вещества (влагообмена). Очевидно, что количество растворенного вещества влияет на величину понижения давления. Парциальное давление водяного пара над поверхностью раствора в состоянии насыщения P''_n , меньше, чем парциальное давление водяных паров в состоянии насыщения над чистой водой P''_p . Данная зависимость впервые была описана французским ученым Франсуа Мари Раулем и получила название 1 закон Рауля: относительное понижение парциального давления насыщенных водяных паров над поверхностью раствора пропорционально его концентрации ξ_p .

$$\frac{P''_n - P''_p}{P''_p} = \xi_p$$

Технически, адсорбционное осушение происходит простым пропусканием воздуха через вещества способные поглощать влагу всем объемом. Однако следует учесть, что большинство адсорбентов химически взаимодействуют с водой, некоторые при этом могут менять свою консистенцию. Некоторые адсорбенты после адсорбции не подлежат десорбции, для других требуется специальная технология. В связи с вышесказанным, промышленное применение адсорбентов сужено. Наиболее распространёнными адсорбентами являются хлорид кальция CaCl_2 , хлорид магния MgCl_2 , хлорид лития LiCl , бромид лития LiBr , а также различные виды гликолей. Достижимые конечные значения относительной влажности, до которых может быть осушен воздух соответственно $\text{CaCl}_2 - 45 - 48\%$, $\text{MgCl}_2 - 37 - 42\%$, $\text{LiCl} - 14 - 23\%$. Наиболее эффективным адсорбентом является LiBr , с его помощью воздух может быть осушен до 6%. Однако, он очень агрессивен по отношению к металлам и другим материалам и весьма дорогостоящий. Растворы LiCl и CaCl_2 менее агрессивны, чем раствор LiBr , а растворы гликолей вообще неагрессивны. Обычно адсорбционное

осушение реализуется либо в камерах орошения, либо с использованием насадочных абсорберов. В данных аппаратах обязательно использование сепараторов. На рисунке 6 показана простейшая схема осушения воздуха с использованием камеры орошения. Абсорбент подается в камеру орошения 1, где при контакте с воздухом осушает его. При этом происходит нагрев абсорбента за счёт теплоты, выделившейся при конденсации водяных паров. Подогрев так же происходит за счёт гидратации, которая составляет около 5...15% теплоты сорбции. Циркуляция абсорбента осуществляется при помощи насоса 2.

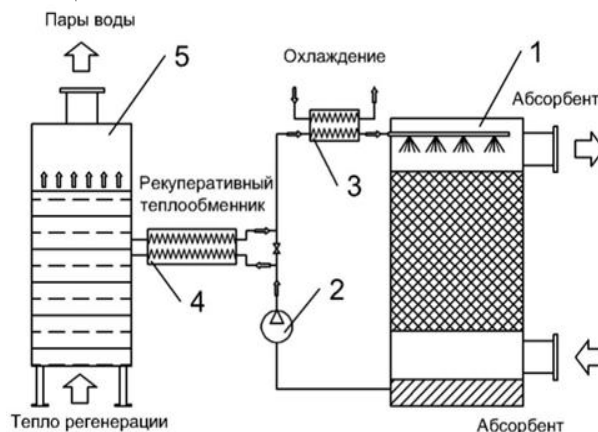


Рисунок 6 – Принципиальная схема осушения воздуха с использованием камеры орошения.

В процессе осушения происходит понижение концентрации абсорбента, что вызвано поглощением влаги из осушаемого воздуха. Так как эффективность осушки напрямую зависит от концентрации, необходимо удалять влагу, для чего предусмотрен регенератор 5. Часть абсорбента после камеры орошения, обычно 10-15%, направляется в регенератор, где избыточная влага испаряется во вспомогательный поток воздуха. При этом к раствору необходимо подводить тепло регенерации. Подогрев может быть осуществлен различными способами. Это может быть, как тепло конденсации холодильной машины, так и тепло полученное в солнечном коллекторе. Следует учесть, что эффективность процесса адсорбции зависит не только от начальной концентрации сорбента, но и от его температуры, поэтому абсорбент, нагревающийся в процессе адсорбции, охлаждается в теплообменнике 3. При этом теплый поток абсорбента после регенерации направляется в рекуперативный теплообменник 4, где так же понижает свою температуру, подогревая поток, направляющийся на регенерацию. Следует отметить, что процесс регенерации может быть осуществлен не только подогревом с последующим испарением. Существуют и другие способы, например, вымораживание или добавление соли, однако широкого применения они не получили.

Другим аппаратом, применяемым вместо камеры орошения, является насадочный абсорбер (рисунк 7). Поток распыленного через форсунки 1 абсорбента контактирует со встречным

потоком воздуха. При этом происходит его сушение. Для повышения эффективности массообмена между абсорбентом и воздухом, устанавливается насадка 2. Во избежание попадания абсорбента в пневмосистему устанавливается сепаратор 3.

Конкурентным преимуществом установок данного типа является высокая влагоемкость жидких сорбентов по сравнению с твердыми десикантами. Молекулярные сита адсорбируют влагу на уровне $0,22 \text{ кгH}_2\text{O}$ на килограмм собственного веса, в то время как гидрат хлорида лития способен поглотить до 2 кг воды.

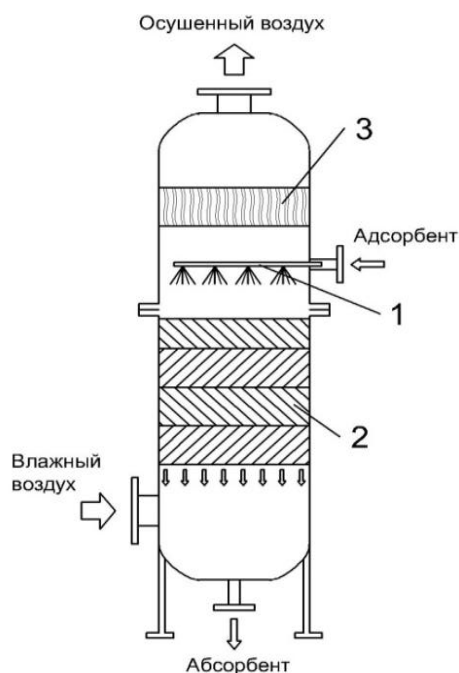


Рисунок 7 – Насадочный абсорбер.

V. ОСУШЕНИЕ С ПОМОЩЬЮ МЕМБРАННЫХ ВОЛОКОН

На рисунке 8 изображен осушитель воздуха мембранного типа [1,3].

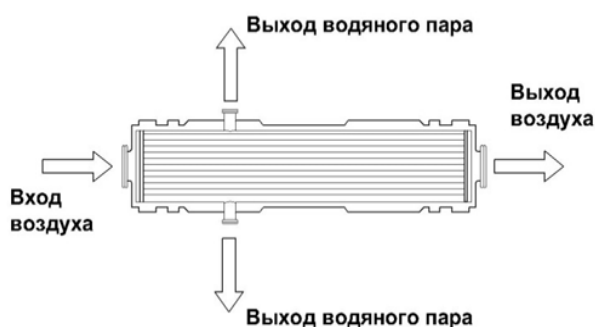


Рисунок 8 – Осушитель воздуха мембранного типа.

В качестве основного элемента в данном случае выступают синтетические волокна, которые изготовлены в виде капилляров с радиально расположенными порами. Волокна компонуются в плотный пучок. При прохождении воздуха через капилляр, под действием разности парциальных

давлений, происходит диффундированные воды через поры. Так же через поры проходит незначительная часть продувочного воздуха. Осушители данного типа, способны понижать точку росы обрабатываемого воздуха до -40 C .

Основным преимуществом данных установок является мобильность, компактность, простота обслуживания, а также отсутствие движущихся частей. Данные аппараты не нуждаются в электрической энергии. Аппараты такого типа очень чувствительны к различным загрязнениям, в том числе и маслу, поэтому на вход в аппарат в обязательном порядке устанавливается фильтр. Так же стоит отметить, что давление основного потока не рекомендуется изменять быстрее, чем 1 бар в секунду. Мембранные осушители не способны осушать значительное количество воздуха и выпускаются с производительностью до $2-3 \text{ м}^3/\text{мин}$

VI. ВЫВОДЫ

Во многих производственных и складских помещениях (склады гигроскопических материалов и черных металлов, инструментальные кладовые, электрораспределительные устройства, мастерские точной механики, архивы, библиотеки, сырые подвалы и вновь выстроенные ещё не просохшие здания) возникает необходимость в осушении воздуха без его охлаждения. Проводя сравнительный анализ способов осушения, необходимо отметить, что каждый метод осушения зарекомендовал себя в отдельной области применения. Основными критериями выбора осушителя является значение точки росы, до которой необходимо осушить воздух, а также объём воздуха, который необходимо обработать. При повышении температуры обрабатываемого воздуха, эффективность конденсационного метода возрастает, в то время как процесс сорбции теряет эффективность, что вызвано экзотермичностью последнего. Механические осушители компактны, легки, просты и удобны в эксплуатации. В механических осушителях выбор рабочей температуры, поверхности воздухоохладителя $t_n \geq 1^\circ\text{C}$ ограничивает область наиболее экономичного использования механических осушителей. При значительных объемах обрабатываемого воздуха, который при этом значительно насыщен влагой, преимущество однозначно на стороне абсорбционного метода, что связано со значительной влагоемкостью жидких абсорбентов. Однако коррозионная активность последних создает некоторые технологические трудности. Термоэлектрический способ явно не подходит для больших объёмов воздуха, однако простота таких осушителей подходит для случаев, когда присутствие человека ограничено, например, в космических станциях или на токсических производствах. Осушители мембранного типа так же рассчитаны на небольшие расходы воздуха, следует учитывать, что эти аппараты крайне чувствительны к загрязнениям. Данный метод осушения применяется в случаях, когда необходимо обеспечить компактность и простоту. Абсорбционное осушение воздуха применяется при различных температурах

воздуха и значительных объёмах обрабатываемого воздуха, и получило значительно распространение в области кондиционирования. Следует уделить внимание и комбинации различным методов осушки в одном аппарате, например, широкое применение получила комбинация роторного осушителя с холодильной машиной. Указанные рекомендации являются весьма ориентировочными и решение о применении той или иной осушительной системы надо принимать на основании конкретных условий в отношении стоимости тепла, электроэнергии и воды и с учетом возможностей этих систем. Подводя итог следует отметить, что современные технологии осушения воздуха не стоят на месте. Бурное развитие нанотехнологий привело к появлению большого количества новых сорбентов. К ним относятся нанокompозиты, термочувствительные полимеры и прочие новые сорбенты сорбционные свойства которых значительно превосходят использующиеся на данный момент, что позволят ожидать в будущем появления на

рынке осушающей техники значительно более современных и энергетически эффективных аппаратов и установок.

ЛИТЕРАТУРА

1. **Бражников А.М., Малова Н.Д.** Кондиционирование воздуха на предприятиях мясной и молочной промышленности. – М.: Пищевая промышленность, 1970. – 265 с.
2. **Кузнецов Ю.В.** Кузнецов М.Ю. Сжатый воздух. 2-е изд., перераб. и доп. Екатеринбург: УрО РАН, 2007– ISBN 5-7691-1842-3.– 499 с.
3. **Липа А.И.** Кондиционирование воздуха. Основы теории. Современные технологии обработки воздуха. Изд. второе, перераб., доп., Одесса: ОГАХ.Издательство: «Издательство ВМВ», 2010 – 607 с., ил.
4. **Степанов Е.В.** Вентиляция и кондиционирование воздуха. Санкт-Петербург: Издательство «АВОК Северо Запад», 2005. – 399 с.

M. Khmelniuk, D. Vazhynskyi, N. Zhikhareva

Odessa national academy of food technologies, 1/3 Dvoryanskaya str., Odessa, 65082

MODERN DEHUMIDIFICATION TECHNOLOGIES

Most technological processes occur in the air environment. On the one hand, the air can be the raw material; on the other hand, it defines the parameters of the environment, in which the manufacturing processes take place. The air also plays essential role in the products storage, and it is applied not only to food but also to the construction material, technology etc. Human activity also occurs in the air environment. Finally, the air is a common working substance of many machines and systems. In all these cases, the air parameters play a decisive role and affect both on the quality of a received or stored products, and in some cases, on safety. They also determine the level of indoor comfort. The main task is the automated maintaining of air composition and parameters (temperature, relative humidity and velocity), favorable for business and leisure of people or required by the technological process of manufacturing companies. The main parameters that determine the air quality are the temperature and humidity. In many cases, the level of contamination plays an essential role, and besides as the contaminants may act mechanical particles and human wastes. In the systems of comfort air and technological conditioning the refrigerating processes with further drying and heating with further humidification have gained the greatest distribution. In the chambers with temperatures close to zero and positive ones, it is required, as a rule, the stable maintaining of relative air humidity at a technologically specified level. Thus, depending on the conditions, as external with respect to the chamber, so as internal, arises the necessity in air dehumidification or its humidification. For the stores with non-food products to avoid corrosion it is necessary to maintain the low relative humidity. Production processes can occur in a variety of recommended parameters of the air environment. Modern air processing technologies allow to maintain the temperature and relative humidity at almost any level and are notable for the diversity of applied technologies.

Keywords: dehumidification - sorbent – condensing method

REFERENCES

1. **Brazhnikov A.M., Malova N.D.** Konditsionirovanie vozduhanapredpriyatiahmyas noyimolochnoypromyishlennosti. – M.: Pischevayapromyishlennost, 1970. – 265 s.
2. **Kuznetsov Yu.V., Kuznetsov M.Yu.** Szhatiyvozduh. 2-e izd.,pererab. idop. Ekaterinburg: UrO RAN, 2007– ISBN 5-7691-1842-3.– 499 s.

3. **Lipa A.I.** Konditsionirovanievozduha. Osnovyiteorii.Sovremenniyetehnologiiobrabotkivozduha.Izd.vtoroe, pererab., dop., Odessa: OGAH. Izdatelstvo: «Izdatelstvo VMV», 2010 – 607 s., il.

4. **Stepanov E.V.** Ventilyatsiyaikonditsionirovanievozduha. Sankt-Peterburg: Izdatelstvo «AVOK SeveroZapad», 2005. – 399 s.

Отримана в редакції 15.04.2014, прийнята до друку 29.04.2014