

УДК 536.248.2:532.529.5

А. В. Дорошенко, В. Х. Кириллов, К. В. Людницький

Одесская национальная академия пищевых технологий, ул. Канатная, 112, г. Одесса, 65039, Украина

СОЛНЕЧНЫЕ МНОГОСТУПЕНЧАТЫЕ ХОЛОДИЛЬНЫЕ СИСТЕМЫ. НОВЫЕ РЕШЕНИЯ И АНАЛИЗ ВОЗМОЖНОСТЕЙ

В статье представлены разработанные схемные решения для альтернативных холодильных систем, основанные на использовании теплоиспользующего абсорбционного цикла и солнечной энергии для регенерации раствора абсорбента. Использован каскадный (двухступенчатый) принцип построения осушительного и охладительного контуров с возрастанием концентрации абсорбента по ступеням каскада. Тепло-масообменная аппаратура пленочного типа, входящая в состав осушительного и охладительного контуров унифицирована и выполнена на основе моноблоковых многоканальных композиций из полимерных материалов. Теоретически рассмотрены особенности пленочных течений в тепломасообменных аппаратах осушительного и охладительного контуров солнечных систем. Выполнен предварительный сравнительный анализ возможностей солнечных холодильных систем.

Ключевые слова: Солнечные системы, осушение воздуха, охлаждение сред, тепло-масообменная аппаратура, пленочные течения, абсорбция, десорбция, испарительное охлаждение

О. В. Дорошенко, В. Х. Кириллов, К. В. Людницький

Одеська національна академія харчових технологій, вул. Канатна, 112, м. Одеса, 65039, Україна

СОЛЯЧНІ БАГАТОСТУПІНЧАСТІ ХОЛОДИЛЬНІ СИСТЕМИ. НОВІ РІШЕННЯ ТА АНАЛІЗ МОЖЛИВОСТЕЙ

У статті представлено розроблені схемні рішення для альтернативних холодильних систем, засновані на використанні тепловикористовуючого абсорбційного циклу і сонячної енергії для регенерації розчину абсорбенту. Використано каскадний (двоступінчастий) принцип побудови осушувального та охолоджувального контурів зі зростанням концентрації абсорбенту по щаблях каскаду. Тепло-масообмінна апаратура плівкового типу, що входить до складу осушувального та охолоджувального контурів, уніфікована та виконана на основі моноблокових багатоканальних композицій з полімерних матеріалів. Теоретично розглянуто особливості плівкових течій в тепломасообмінних апаратах осушувального і охолоджувального контурів сонячних систем. Виконано попередній порівняльний аналіз можливостей сонячних холодильних систем.

Ключові слова: сонячні системи, осушення повітря, охолодження середовищ, тепло-масообмінна апаратура, плівкові течії, абсорбція, десорбція, випарне охолодження.

DOI: <http://dx.doi.org/10.15673/0453-8307.5/2015.46120>



This work is licensed under the Creative Commons Attribution International License (CC BY).
<http://creativecommons.org/licenses/by/4.0/>

ВВЕДЕНИЕ

Солнечные многофункциональные холодильные системы, основанные на теплоиспользующем абсорбционном цикле могут обеспечивать комплексное решение задач осушения воздуха, теплохладоснабжения и кондиционирования [1-2]. В этих системах предварительное осушение воздуха обеспечивает высокую эффективность последующего испарительного охлаждения сред в солнечных холодильных системах СХС [1, 5-7]. Разработанные решения для многоступенчатых охладителей охватывают нужды энергетики, химической и пищевой технологий и позволяют решать задачи охлаждения, не прибегая к традиционной паро-

компрессионной технике. Это позволяет также существенно улучшить их эко-энергетические показатели [8].

I. СОЛНЕЧНЫЕ МНОГОФУНКЦИОНАЛЬНЫЕ СИСТЕМЫ. ОСНОВНЫЕ ПРИНЦИПЫ ПОСТРОЕНИЯ

Авторами ранее [1, 5-10] рассматривалось построение солнечных холодильных систем на основе блока [(ДБР↔АБР) – НИО], где предварительное осушение наружного воздуха в абсорбере обеспечивало последующее глубокое охлаждение основного воздушного потока «О» в каналах НИО, либо блока [(ДБР↔АБР) – ГРД], где обеспечива-

ется глубокое охлаждение воды. В настоящей статье представлены разработанные двухступенчатые солнечные холодильные системы СХС (рис. 1А, 3 и 6А). Основная концепция создания таких систем основана на следующих положениях:

1. СХС выполнена в двухступенчатом варианте, и состоит из автономных осушительно-охладительных блоков, первый блок решен по формуле [(ДБР↔АБР)–НИО] (в составе элементов 1 и 3), а во втором [(ДБР↔АБР)–ГРД] (элементы 3 и 14), причем каждая ступень регенерации (ДБР, элементы 5 и 6, рис. 3) замкнута на соответствующую ступень абсорбера-осушителя воздуха (АБР, элементы 1 и 3), соответственно [7, 9-10];

2. Десорбер-регенератор (элементы 5 и 6) выполнен многоступенчатым на основе идентичных моноблоков, каждый из которых представляет автономную ступень восстановления концентрации абсорбента, при этом требуемый температурный уровень регенерации абсорбента обеспечивается горячей водой от солнечной системы; раствор абсорбента последовательно проходит каждую ступень регенерации, в которую поступает «свежий» наружный воздух;

3. Схема осушительной части может быть построена так, чтобы каждая ступень регенерации (ДБР) была замкнута на соответствующую ступень абсорбера-осушителя воздуха (АБР), рис. 3, что приводит к росту концентрации абсорбента от ступени к ступени (в диапазоне возможных концентраций используемого раствора бромистого лития LiBr, что ограничено опасностью начала кристаллизации раствора при высоких концентрациях абсорбента);

4. Внутренняя рекуперация тепла обеспечивается системой теплообменников: на линиях горячей-крепкий (М) и холодный-слабый (N) растворы бромистого лития LiBr установлены т/о 11 и 11*; на холодных выбросных воздушных потоках из НИО (вспомогательный воздушный поток) и ГРД также установлены теплообменники;

5. В охлаждающей части схемы последовательно используется в первой ступени охлаждения воздухоохладитель непрямого типа НИО (2), включенный в схему после соответствующей ступени абсорбции; во второй ступени СХС – градирня ГРД (14).

6. СХС может быть построена с использованием автономных градирен технологического назначения ГРДт для обслуживания абсорберов каждой из ступеней охлаждения, и с использованием части «продуктовой» воды от «продуктовой» градирни ГРДпр (14) для охлаждения низкотемпературного абсорбера АБР2 (рис. 6А).

Все тепломасообменные аппараты (ТМА) солнечных систем конструктивно унифицированы, основаны на использовании аппаратов пленочного типа, и основаны на поперечноточной схеме контактирования потоков газа и жидкости, что обеспечивает: – рост предельных нагрузок по газу, исключаящий, до значений скоростей воздуха

6-7 м/сек, возникновение «захлебывания» насадочного слоя и высокую равномерность распределения контактирующих потоков по всему объему насадки [1-2]; – упрощение коммуникаций между ТМА и создание «линейной» схемы построения систем, что снижает энергозатраты на организацию движения теплоносителей.

II. ОСОБЕННОСТИ ПЛЕНОЧНЫХ ТЕЧЕНИЙ В ТМА ОСУШИТЕЛЬНОГО И ОХЛАДИТЕЛЬНОГО КОНТУРОВ

Работа тепломасообменных аппаратов ТМА пленочного типа во многом зависит от гидродинамической обстановки в его насадочном слое. Наиболее эффективным способом контактирования фаз для пленочных ТМА является схема, при которой ламинарное (ламинарно-волновое) гравитационное течение пленки жидкости взаимодействует с турбулентным потоком газа. Для выявления особенностей таких двухфазных течений, рассмотрим математическое описание течения тонкого слоя жидкости в контакте с газовым потоком. Течение тонкого слоя жидкости по вертикальной поверхности в контакте с потоком газа определяется следующей краевой задачей [3]:

1) уравнение движение пленки жидкости -

$$v_{жс} \frac{d^2 V_x}{d y^2} = -g, \quad 0 \leq y \leq h \quad (1)$$

здесь продольная скорость $V_x(y)$ жидкости; $y = h$ – уравнение поверхности раздела фаз;

2) граничные условия:

$$\text{при } y = 0 \quad V_x = 0 \quad (\text{условие прилипания}); \quad (2)$$

$$\text{при } y = h \quad \mu_{жс} \frac{d V_x}{d y} = -\tau_z \quad (3)$$

(непрерывность касательных напряжений),

где $\tau_z = \xi \frac{\rho_z V_z^2}{8}$ – касательное напряжение со стороны газа;

3) условие постоянства расхода жидкости –

$$\int_0^h V_x dy = q_{жс}^l \quad (\text{const}). \quad (4)$$

Из уравнения (1) и граничных условий (2) – (3) распределение скоростей $V_x(y)$ определяется соотношением:

$$V_x(y) = -\frac{g}{v_{жс}} \frac{y^2}{2} + \left(\frac{g}{v_{жс}} h - \frac{\tau_z}{\mu_{жс}} \right) y. \quad (5)$$

Условие (4) с учётом распределения (5) даёт кубическое уравнение относительно толщины слоя:

$$h^3 - \frac{3\tau_z}{2\rho_{жс}g} h^2 - \frac{3q_{жс}^l v_{жс}}{g} = 0 \quad (6)$$

или

$$h_1^3 - \bar{\tau} h_1^2 - 1 = 0, \quad (7)$$

где $h_1 = \frac{h}{\delta_{жс}^N}$ – безразмерная относительная толщина слоя; $\delta_{жс}^N$ – толщина плёнки жидкости, определяемая известной формулой Нуссельта:

$$\delta_{жс}^N = \sqrt[3]{\frac{3 q_{жс}^l V_{жс}}{g}} = \sqrt[3]{\frac{3 Re_{пл} V_{жс}^2}{g}} \quad (8)$$

в случае отсутствия воздействия газового потока.

$$\bar{\tau} = \frac{\tau_z}{\tau_{пл}}, \quad \tau_{пл} = \frac{2}{3} \rho_{жс} g \delta_N, \quad \tau_z = \xi \frac{\rho_z W_z^2}{8}.$$

Численное решение уравнения (7) даёт следующую аппроксимацию:

$$h_1 = 1 + 0.003 V_z^{1.0362}. \quad (9)$$

Скорость жидкости на свободной поверхности определяется из (5) при $y = h$

$$V_x(h) = \frac{g}{V_{жс}} \frac{h^2}{2} - \frac{\tau_z}{\mu_{жс}} h. \quad (10)$$

Рассмотрим особенности течения газа в плоскопараллельной насадке плёночного охладителя. В основу предлагаемого теоретического исследования течения газа на начальном участке короткого канала в контакте с плёнкой жидкости положены следующие модельные представления:

– Течение газа описывается двухслойной математической моделью, состоящей из вязкого подслоя, примыкающего к поверхности раздела фаз и ядра потока.

– В вязком подслое (критический слой) преобладают значительные касательные напряжения, здесь предполагается постоянство по величине касательных напряжений.

– В ядре потока, учитывая что течение происходит в области начального участка канала, на формирование и развитие профиля скорости сказываются прежде всего силы вязкости, а, поскольку числа Рейнольдса по газу относятся к переходной области, то профиль скорости на начальном участке имеет много общего с профилем, характерным для ламинарного течения. Течение газа в вязком подслое $r - \delta \leq y \leq r$ (δ – толщина подслоя), где касательное напряжение τ постоянно, определяется следующей задачей

$$\begin{cases} \mu_z \frac{dU}{dy} = -\tau, & r - \delta \leq y \leq r \\ \text{при } y = r & U = -V_{жс} \end{cases}, \quad (11)$$

где $U(y)$ – скорость газа в вязком подслое, м/с; $V_{жс}$ – скорость жидкости на свободной поверхности, м/с, а распределение скорости газа в ядре потока является решением задачи:

$$\begin{cases} \frac{d^2 W}{dy^2} = \frac{1}{\mu_z} \frac{\partial p}{\partial x} \\ \text{при } y = 0 & W = 0 \\ \text{при } y = r - \delta & \mu_z \frac{dW}{dy} = -\tau = -\frac{\xi}{8} \rho_z W_0^2 \end{cases} \quad (12)$$

Решение системы (11) и (12) –

$$U(y) = \frac{\tau}{\mu_z} (r - y) - V_{жс}, \quad \tau = \frac{\xi}{8} \rho_z U_0^2 \quad (13)$$

$$W(y) = \frac{a y^2}{2} + b y, \quad (14)$$

$$\text{где } a = \frac{1}{\mu_z} \frac{dp}{dx} = -\frac{\xi W_0^2}{8 v_z r (1 - \lambda)},$$

$$b = \frac{\tau \delta_{жс}}{\mu_z} - \frac{a}{2} (r - \delta_{жс})^2 - V_{жс};$$

W_0 – средняя по расходу скорость газа, м/с;

$\lambda = \frac{\delta}{r}$ – относительная толщина вязкого под-

слоя.

По заданной средней скорости газа, получено уравнение относительно толщины вязкого подслоя:

$$\frac{\xi Re_z}{192} \eta^2 + \frac{V_{жс}}{W_0} \eta + \left(1 + \frac{V_{жс}}{W_0} - \frac{\xi Re_z}{64} \right) = 0.$$

$$(\eta = 1 - \lambda = 1 - \frac{\delta}{r}) \quad (15)$$

В результате установлено, что коэффициент сопротивления удовлетворяет уравнению:

$$\frac{2}{3} Re_z \xi + 80 \sqrt{\xi} - \left(64 + \frac{4800}{Re_z} \right) = 0. \quad (16)$$

Численное решение данного уравнения даёт следующую аппроксимацию для коэффициента сопротивления в вязком подслое:

$$\xi = 39,4808 Re_z^{-0,9138}. \quad (17)$$

Полученные результаты позволяют рассчитывать параметры пленочного взаимодействия в ТМА как осушительного, так и охладительного контуров солнечных абсорбционных систем, включая вопросы устойчивости таких течений.

III. АНАЛИЗ ВОЗМОЖНОСТЕЙ СОЛНЕЧНЫХ ХОЛОДИЛЬНЫХ СИСТЕМ

Анализ принципиальных возможностей разработанных солнечных холодильных систем рассмотрен на примере двухступенчатых СХС с одним (единым для двух степеней) десорбером, решенных по формуле: (ДБР1 ↔ АБР1) – НИО – (ДБР1 ↔ АБР2) – ГРД → «охлажденная вода» (рис. 1) и СХС с двумя десорберами, решенных по формуле: (ДБР1 ↔ АБР1) – НИО – (ДБР2 ↔ АБР2) – ГРД → «охлажденная вода» (рис. 3А). Последний вариант СХС дополнительно рассмотрен с использованием части «продуктовой» воды от ГРД для охлаждения низкотемпературного абсорбера АБР2 (рис. 3Б).

Двухступенчатая (двухкаскадная) СХС с одним (единым для двух степеней) десорбером. На рис. 2 в поле Н-Т диаграммы влажного воздуха

показано протекание процессов в основных элементах солнечных холодильных систем СХС, оформленных по формуле:
 $[(ДБР1 \leftrightarrow АБР1) - НИО] \rightarrow [(ДБР1 \leftrightarrow АБР2) - ГРД]$

Начальное влагосодержание наружного воздуха выбрано значительно выше критической величины $x^* \approx 12,5 \text{ г/кг}$ [1] ($x = 15$ и 20 г/кг), что требует обязательного предварительного осушения воздуха перед испарительным охлаждением. Анализ выполнен на основе ранее полученных в ОГАХ экспериментальных данных по эффективности процессов в ТМА осушительного и охлаждающего контуров [1-2, 5-10] на насадке из многоканальных многослойных поликарбонатных плит с параметрами слоя: $d_3 = 15\text{-}25 \text{ мм}$. Использование полимерных многоканальных насадочных структур в случае ИО непрямого типа (НИО) не приводит к сколь либо существенному снижению эффективности процесса, поскольку термическое сопротивление разделяющей каналы стенки соизмеримо с термическим сопротивлением жидкостной пленки, стекающей по внутренним поверхностям каналов. Для НИО была принята в расчетах величина эффективности процесса охлаждения по основному и вспомогательному потокам, равная $E_O = E_B = (t^l - t^2)/(t^l - t_M) = 0,65$, при эффективности теплообменников $E_{Т/О} = 0,8$. Эта величина определяется соотношением расходов воздушных потоков в НИО, $l = G_O / G_B$. Температура воды, рециркулирующей через «мокрую» часть НИО, принята $t^*_{Ж} = t^l_M + 1,5\text{-}2,5^\circ\text{C}$. На самом деле эффективность охлаждения вспомогательного воздушного потока несколько выше, чем основного, величина E_B несколько выше чем E_O , а реальное значение величины $t^*_{Ж}$ зависит от соотношения $l = G_O / G_B$ [1, 2], так что результаты выполненного анализа носят предварительный характер и несколько занижены.

Сравнительный анализ выполнен для начальных параметров наружного воздуха: $t^1_B = 35^\circ\text{C}$, $x^1_B = 15 \text{ г/кг}$ и $t^1_B = 40^\circ\text{C}$, $x^1_B = 20 \text{ г/кг}$, то есть, заведомо, для самых «тяжелых» внешних условий для использования испарительных охладителей сред на Украине и в мире. Для двухступенчатых СХС с одним (единым для двух степеней) десорбером (формула: $(ДБР1 \leftrightarrow АБР1) - НИО1 - (ДБР1 \leftrightarrow АБР2) - ГРД$), получены сравнительные результаты (последовательно по ступеням охлаждения, рис. 1Б) для трех сравниваемых вариантов СХС при двух начальных параметрах НВ:

Параметры наружного воздуха НВ в СХС:
 $t^1_B 35^\circ\text{C}$, $t^1_M 24^\circ\text{C}$, $t^1_P 20,5^\circ\text{C}$, $x^1 15 \text{ г/кг}$
 1: ГРД $\rightarrow t^2_{Ж} 29,0^\circ\text{C}$;
 2: АБР \rightarrow ГРД: $\rightarrow t^2_{Ж} 24,5^\circ\text{C}$;
 3: АБР \rightarrow НИО \rightarrow ГРД: $\rightarrow t^2_{Ж} 21,0^\circ\text{C}$;
 4: АБР1 \rightarrow НИО \rightarrow АБР2 \rightarrow ГРД: $\rightarrow t^2_{Ж} 15,0^\circ\text{C}$

Параметры наружного воздуха НВ в СХС:
 $t^1_B 40^\circ\text{C}$, $t^1_M 28^\circ\text{C}$, $t^1_P 25^\circ\text{C}$, $x^1 20 \text{ г/кг}$
 1: ГРД $\rightarrow t^2_{Ж} 32,5^\circ\text{C}$;

2: АБР \rightarrow ГРД: $\rightarrow t^2_{Ж} 28,5^\circ\text{C}$;
 3: АБР \rightarrow НИО \rightarrow ГРД: $\rightarrow t^2_{Ж} 26,5^\circ\text{C}$;
 4: АБР1 \rightarrow НИО \rightarrow АБР2 \rightarrow ГРД: $\rightarrow t^2_{Ж} 21,5^\circ\text{C}$

Видно, что процесс изменения состояния воздушного потока в градирне носит криволинейный характер. Линия изменения состояния вспомогательного воздушного потока в НИО также криволинейна и до выхода из насадки ТМА выходит на кривую $\phi = 100\%$, с определенного момента следя непосредственно по ней. Построение этих кривых выполнено по методике, разработанной на основе метода «энтальпийного потенциала» в работе [2]. Следует отметить опасность снижения эффективности процесса в этой области, что требует особого анализа. Решение вопроса может лежать на регулировании соотношения воздушных потоков в НИО и потоков газа и жидкости в градирне ГРД.

Достигнутый уровень охлаждения воды $t^2_{Ж} = 15,0^\circ\text{C}$ и $21,5^\circ\text{C}$, соответственно, оказывается ниже естественного предела охлаждения по наружному воздуху ($t^1_M 24^\circ\text{C}$ и 28°C) и даже ниже его точки росы ($t^1_P 20,5$ и 25°C). Результаты анализа приведены также на совмещенной диаграмме р-Т для раствора (LiBr+ – влажный воздух), рис. 2 для НВ: $t^1_B = 40^\circ\text{C}$, $x^1_B = 20 \text{ г/кг}$. Здесь показаны процессы изменения состояния раствора абсорбента в абсорберах по ступеням охладителя (7-8, АБР1) и (7-8*, АБР2), в теплообменнике (8(8*)-9 и 10-7) и десорбере-регенераторе (9-10, ДБР). Такой анализ выполнен впервые и позволяет одновременно и наглядно видеть возможности СХС и пути повышения эффективности, особенно при росте концентрации абсорбента

Двухступенчатая (двухкаскадная) СХС с двумя десорберами

Основной вариант разработанной СХС с двухступенчатым десорбером ДБР приведен на рис. 2 по формуле:

$[(ДБР1 \leftrightarrow АБР1) - НИО] - [(ДБР1 \leftrightarrow АБР2) - ГРД]$

Оптимально использование двухступенчатого варианта десорбера, когда каждая его ступень обеспечивает последующий рост концентрации абсорбента и связана в работе с соответствующей ступенью абсорбера (рис. 2). На двух последних рисунках в поле Н-Т диаграммы влажного воздуха приведен анализ работы СХС по ступеням охлаждения для двух уровней концентрации абсорбента (ориентировочный предельный уровень концентраций для LiBr++ составляет 70-75% [1]) и НВ: $t^1_B 40^\circ\text{C}$, $t^1_M 28^\circ\text{C}$, $t^1_P 25^\circ\text{C}$, $x^1 20 \text{ г/кг}$.

– ($\xi^1 60\%$ и 67% на входе в ступени охлаждения, рис. 4):

1: ГРД: $\rightarrow t^2_{Ж} 32,5^\circ\text{C}$;
 2: АБР \rightarrow ГРД: $\rightarrow t^2_{Ж} 28,5,0^\circ\text{C}$;
 3: АБР \rightarrow НИО \rightarrow ГРД: $\rightarrow t^2_{Ж} 26,5^\circ\text{C}$;
 4: АБР1 \rightarrow НИО \rightarrow АБР2 \rightarrow ГРД: $\rightarrow t^2_{Ж} 19,0^\circ\text{C}$

– (ξ^1 69% и 75% на входе в ступени охлаждения, рис. 5):

1: ГРД: $\rightarrow t_{ж}^2 32,5 \text{ }^\circ\text{C}$;

2: АБР \rightarrow ГРД: $\rightarrow t_{ж}^2 25,5,0 \text{ }^\circ\text{C}$;

3: АБР \rightarrow НИО \rightarrow ГРД: $\rightarrow t_{ж}^2 22,5 \text{ }^\circ\text{C}$;

4: АБР1 \rightarrow НИО \rightarrow АБР2 \rightarrow ГРД: $\rightarrow t_{ж}^2 13,0 \text{ }^\circ\text{C}$

Видно, как рост концентрации абсорбента снижает достигаемый уровень влагосодержания, и, соответственно, общий уровень охлаждения среды.

Двухступенчатая (двухкаскадная) СХС с двумя десорберами и использованием части «продуктовой» воды от ГРДпр для охлаждения низкотемпературного абсорбера АБР2

На рис. 3Б приведено решение для СХС с использованием части «продуктовой» воды от ГРД для охлаждения низкотемпературного абсорбера второй ступени АБР2. Получено:

1: ГРД: $\rightarrow t_{ж}^2 32,5 \text{ }^\circ\text{C}$;

2: АБР \rightarrow ГРД: $\rightarrow t_{ж}^2 28,5,0 \text{ }^\circ\text{C}$;

3: АБР \rightarrow НИО \rightarrow ГРД: $\rightarrow t_{ж}^2 26,5 \text{ }^\circ\text{C}$;

4: АБР1 \rightarrow НИО \rightarrow АБР2 \rightarrow ГРД: $\rightarrow t_{ж}^2 15,0 \text{ }^\circ\text{C}$;

Процесс осушения воздуха в низкотемпературном абсорбере АБР2 реализуется при одновременном его охлаждении, причем линия изменения состояния воздушного потока (процесс 3-4) носит криволинейный характер. Линия изменения состояния воздушного потока в градирне также криволинейна и до выхода из насадки ТМА выходит на кривую $\phi = 100\%$, с определенного момента следуя непосредственно по ней (участок 4-6-6*).

ВЫВОДЫ

1. Многофункциональные солнечные системы основаны на теплоиспользующем абсорбционном цикле открытого типа и состоят из осушительной (абсорбер-осушитель – десорбер-регенератор) и охладительной части, в составе испарительных охладителей газов и жидкостей; поддержание непрерывности цикла обеспечивает солнечная система на основе жидкостных плоских солнечных коллекторов;

2. Использование многоступенчатого абсорбера для осушения воздушного потока, как и использование многоступенчатого десорбера для восстановления концентрации абсорбента, обеспечивают рост эффективности процесса абсорбции и существенное снижение пределов последующего

испарительного охлаждения сред (газов или жидкостей).

ЛИТЕРАТУРА

1. Альтернативная энергетика. Солнечные системы тепло-хладоснабжения: монография /А. В. Дорошенко, М. А. Глауберман. - Одесса: ОНУ, 2012. - 446 с
2. **Дорошенко А.** Компактная теплообменная аппаратура для холодильной техники (теория, расчет, инженерная практика). Докторская диссертация, Одесский институт низкотемпературной техники и энергетики. Одесса. - 1992. – т. 1. – 350 с., т. 2. – 260 с.
3. **Лойцянский Л.Г.** Механика жидкости и газа. М.- «Наука». – 1973. – 848 с.
4. **JOHN L., McNAB, PAUL McGREGOR.,** 2003, Dual Indirect Cycle Air-Conditioner Uses Heat Concentrated Dessicant and Energy Recovery in a polymer Plate Heat Exchanger. 21^h International Congress of Refrigeration IIR/IIF, Washington, D.C, ICR0646.
5. **Chen, G.M., Zheng, J., Doroshenko, A., Shestopalov, K.,** 2014a. Design and modeling of a collector-regenerator for solar liquid desiccant cooling system, International Sorption Heat Pump Conference, Washington.
6. **Chen, G.M., Doroshenko, A.V., Shestopalov, K.O., Khliyeva, O.Y.,** 2014. Evaporative coolers of water and air for cooling systems. Analysis and perspectives, 11th IIR Gustav Lorentzen Conference on Natural Refrigerants, Hangzhou.
7. **Doroshenko, A., Shestopalov, K., Khliyeva, O.,** 2014. Development of new schematic solutions and heat and mass transfer equipment for alternative solar liquid desiccant cooling systems, International Sorption Heat Pump Conference, Washington.
8. **Koltun, P.** Life Cycle Assessment of a Conventional and Alternantive Air-Conditioning Systems. P. Koltun, S. Ramakrishnan, A. Doroshenko, M. Kontsov. 21^h International Congress of Refrigeration IIR/IIF, Washington, D.C, ICR0140, 2003. P. 45-57.
9. **Дорошенко А.В.** Солнечные многоступенчатые абсорбционные холодильные системы на основе теплообменных аппаратов пленочного типа // А.В. Дорошенко, А.Р. Антонова, К.В. Людницкий/. Холодильная техника и технология. – 2015. – 51(2) – С. 25-31
10. **Дорошенко А.В., Людницкий К.В.** Солнечные холодильные системы на основе абсорбера с внутренним испарительным охлаждением. // Холодильная техника и технология. – 51 (3) – 2015. – С. 42-52.

Отримана в редакції 05.08.2015, прийнята до друку 03.09.2015

Формула СХС: НВ → (ДБР1 ↔ АБР1) – НИО – (ДБР1 ↔ АБР2) – ГРД → «охладженна вода»

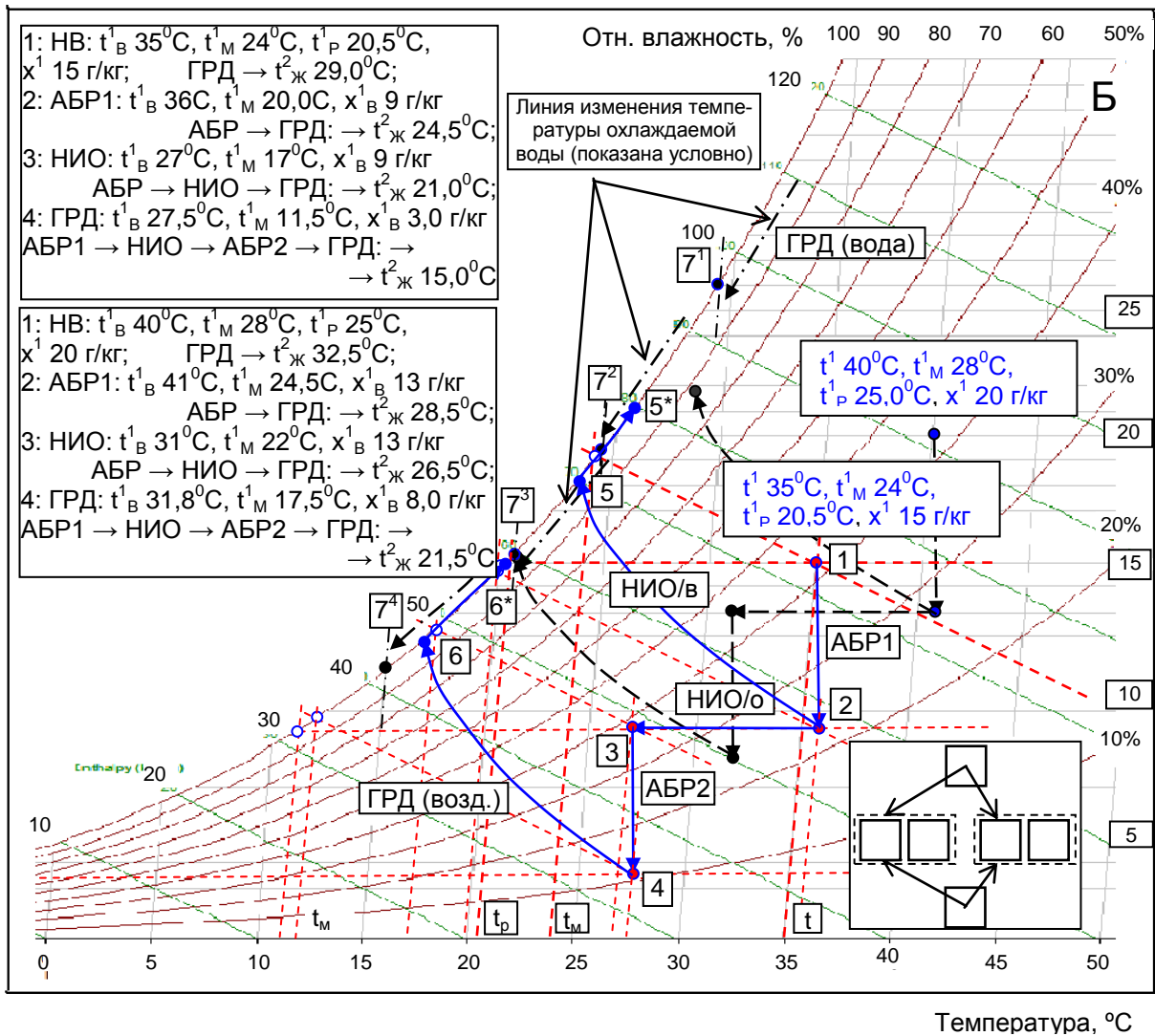
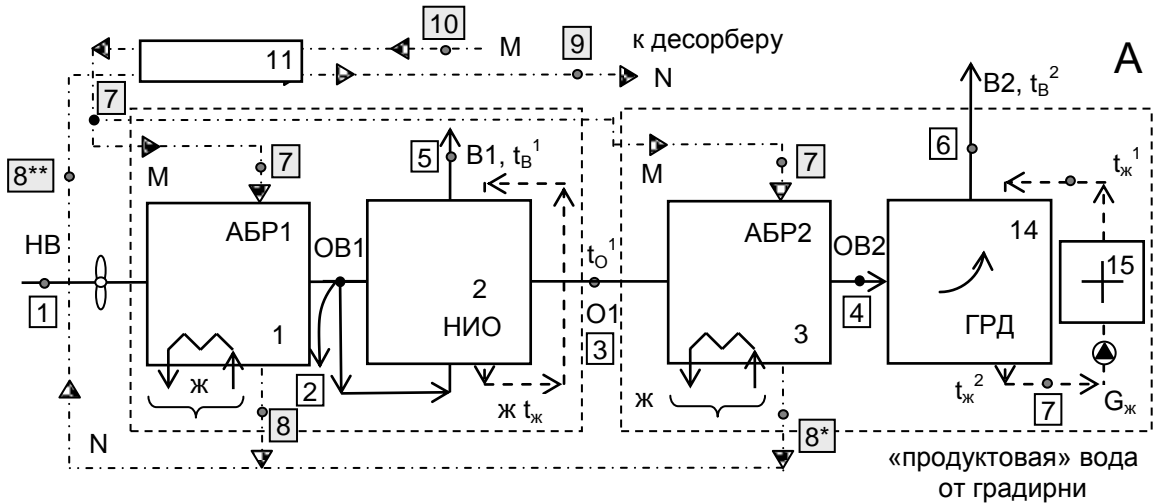


Рисунок 1 – Принципиальные возможности разработанных СХС (формула по рис. 1А).
 НВ: $t^1 35^{\circ}\text{C}$, $x^1 15 \text{ г/кг}$ и $t^1 40^{\circ}\text{C}$, $x^1 20 \text{ г/кг}$.

Обозначения: 1-2, 3-4 – процесс осушения воздуха в абсорбере; 2-3, 2-5 – основной и вспомогательный воздушные потоки в НИО; 7¹, 7², 7³, 7⁴ – охладженная в ГРД вода $t_{ж}^2$ (ГРД, АБР-ГРД, АБР-НИО-ГРД, АБР1-НИО-АБР2-ГРД)

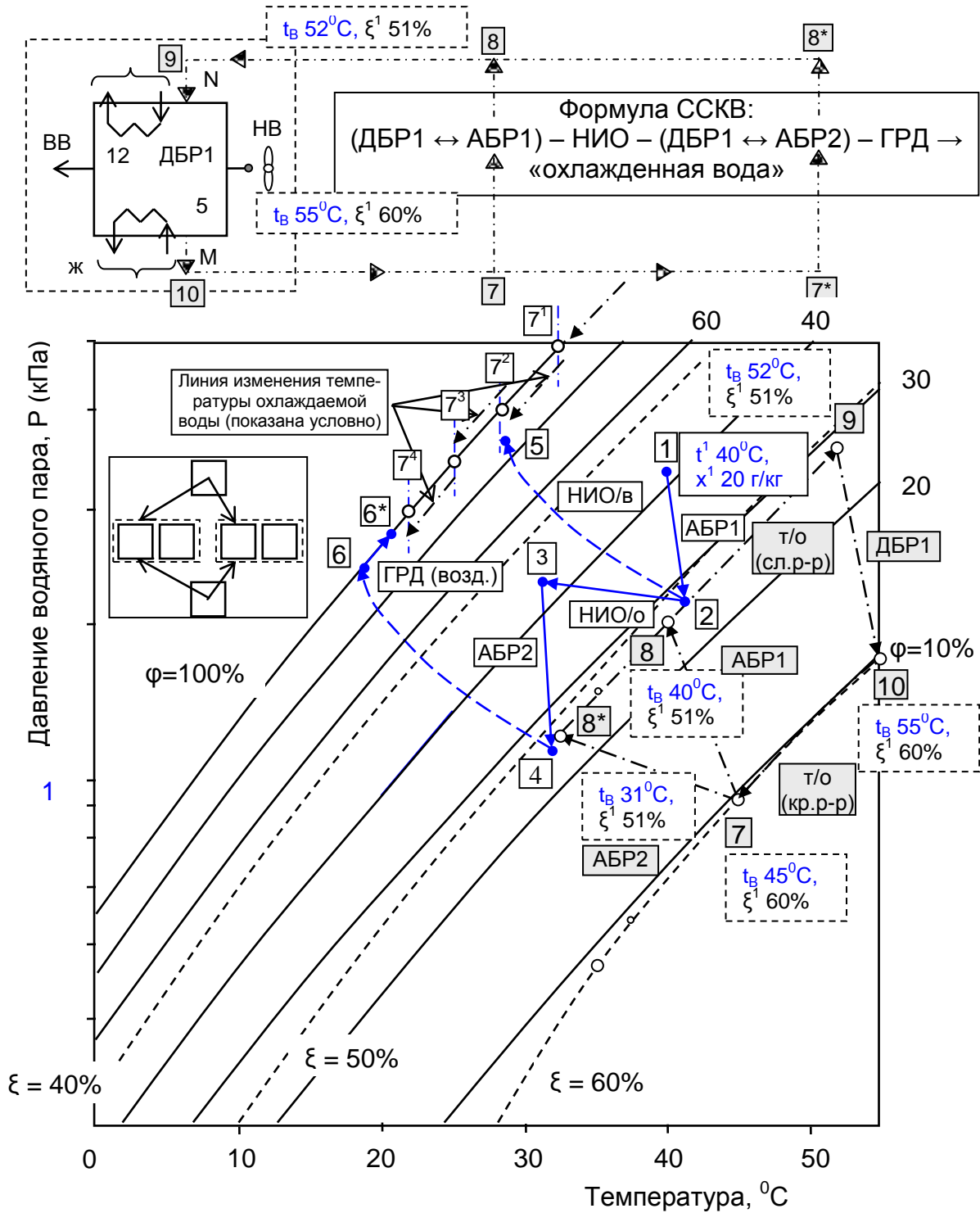
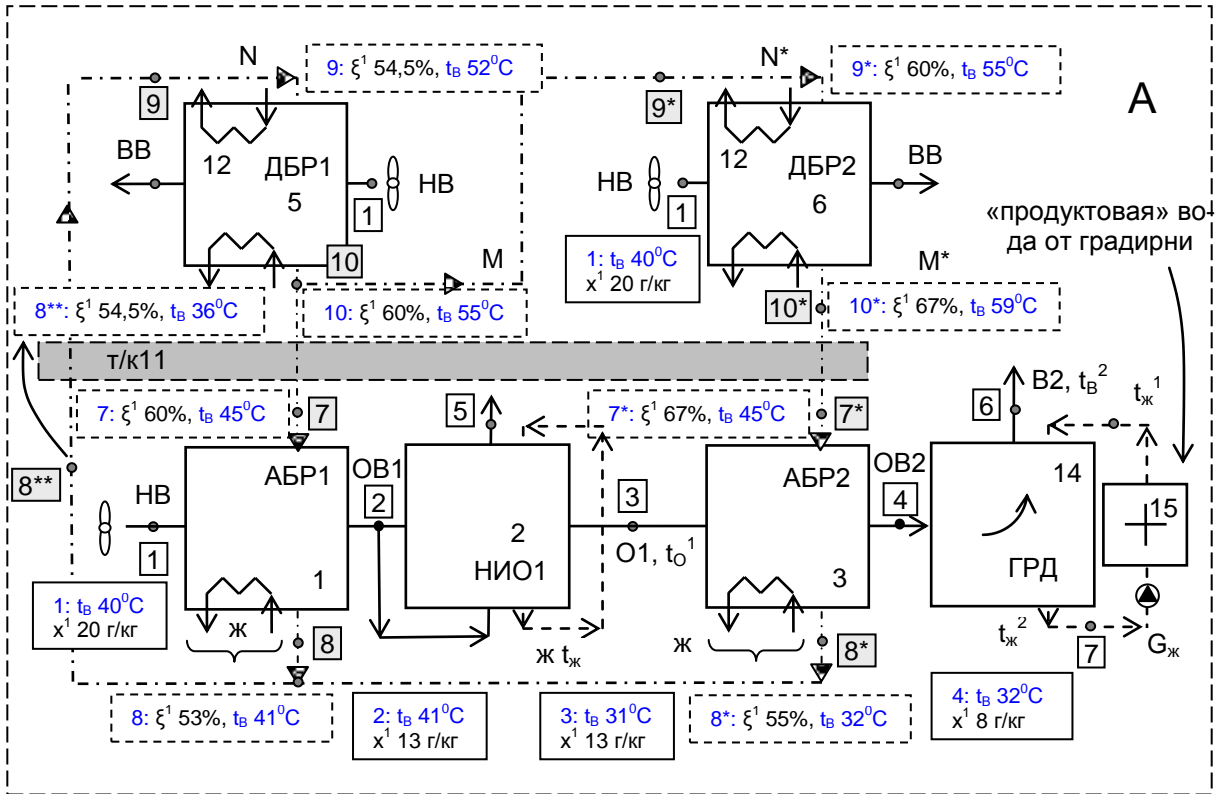


Рисунок 2 – Изображение процессов в СХС на совмещенной диаграмме р-Т для раствора LiBr+ – влажный воздух (формула АБР1-НИО1-АБР2-ГРД, схема по рис. 1А, НВ: t¹ 40 °С, x¹ 20 г/кг).

Показаны: 1-2 и 1*-2* – процессы осушения воздуха в ступенях абсорбера АБР1 и АБР2; 2-4(1*) (основной возд. поток) и 2-5 (вспомогат. возд. поток) – процессы в испарительном охладителе непрямого типа НИО1; 2*-4* и 2*-6-6* – процессы в испарительном охладителе непрямого типа НИО2; 7-8(8*)-9-10 – процессы изменения состояния раствора абсорбента в абсорбере (7-8, АБР1) и (7-8*, АБР2) теплообменнике (8-9, 8*-9 и 10-7) и десорбере (9-10)

Формула СХС: НВ → (ДБР1 ↔ АБР1) – НИО – (ДБР2 ↔ АБР2) – ГРД → «охлажденная вода» (повышение концентрации от АБР1 к АБР2)



Формула СХС: НВ → (ДБР1 ↔ АБР1) – НИО – (ДБР2 ↔ АБР2) – ГРД → «охлажденная вода»

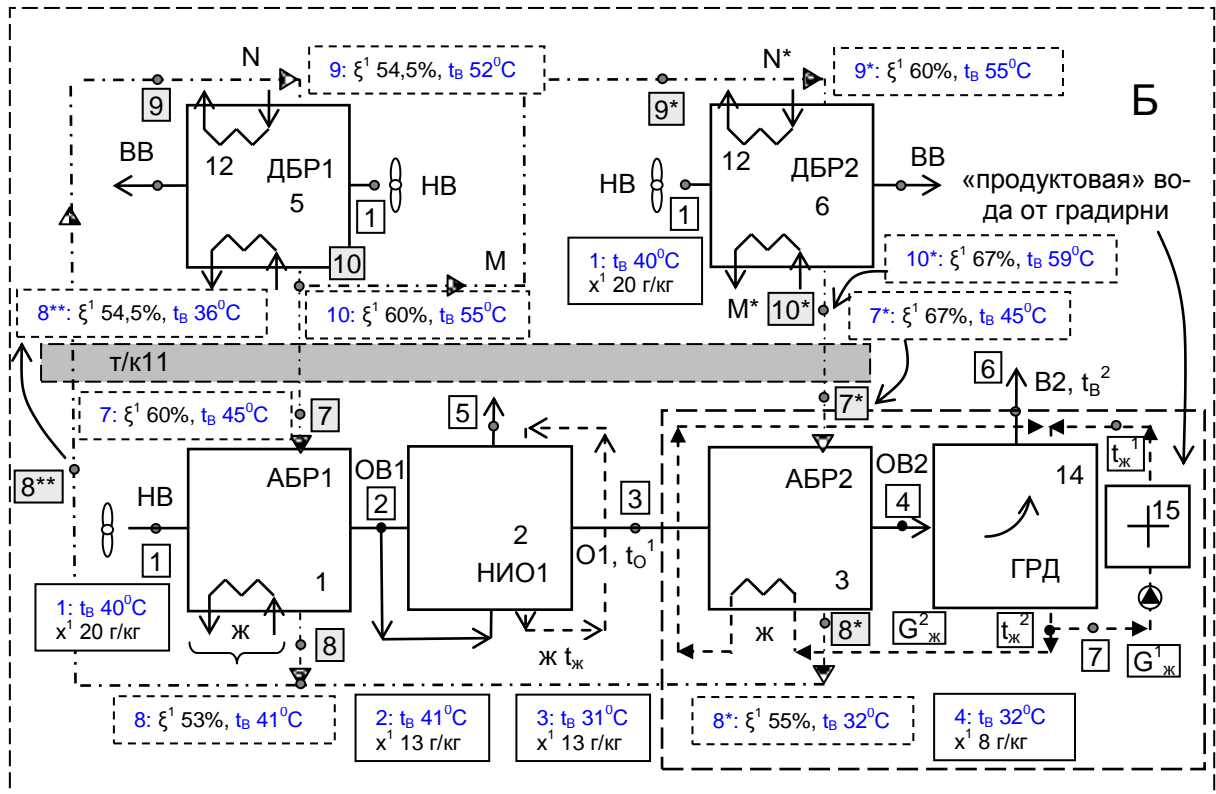


Рисунок 3 – СХС по формулам (ДБР1 ↔ АБР1) – НИО – (ДБР2 ↔ АБР2) – ГРД

Формула СХС: НВ → (ДБР1 ↔ АБР1) – НИО – (ДБР2 ↔ АБР2) – ГРД →
 → «охлажденная вода» (повышение концентрации от АБР1 к АБР2)

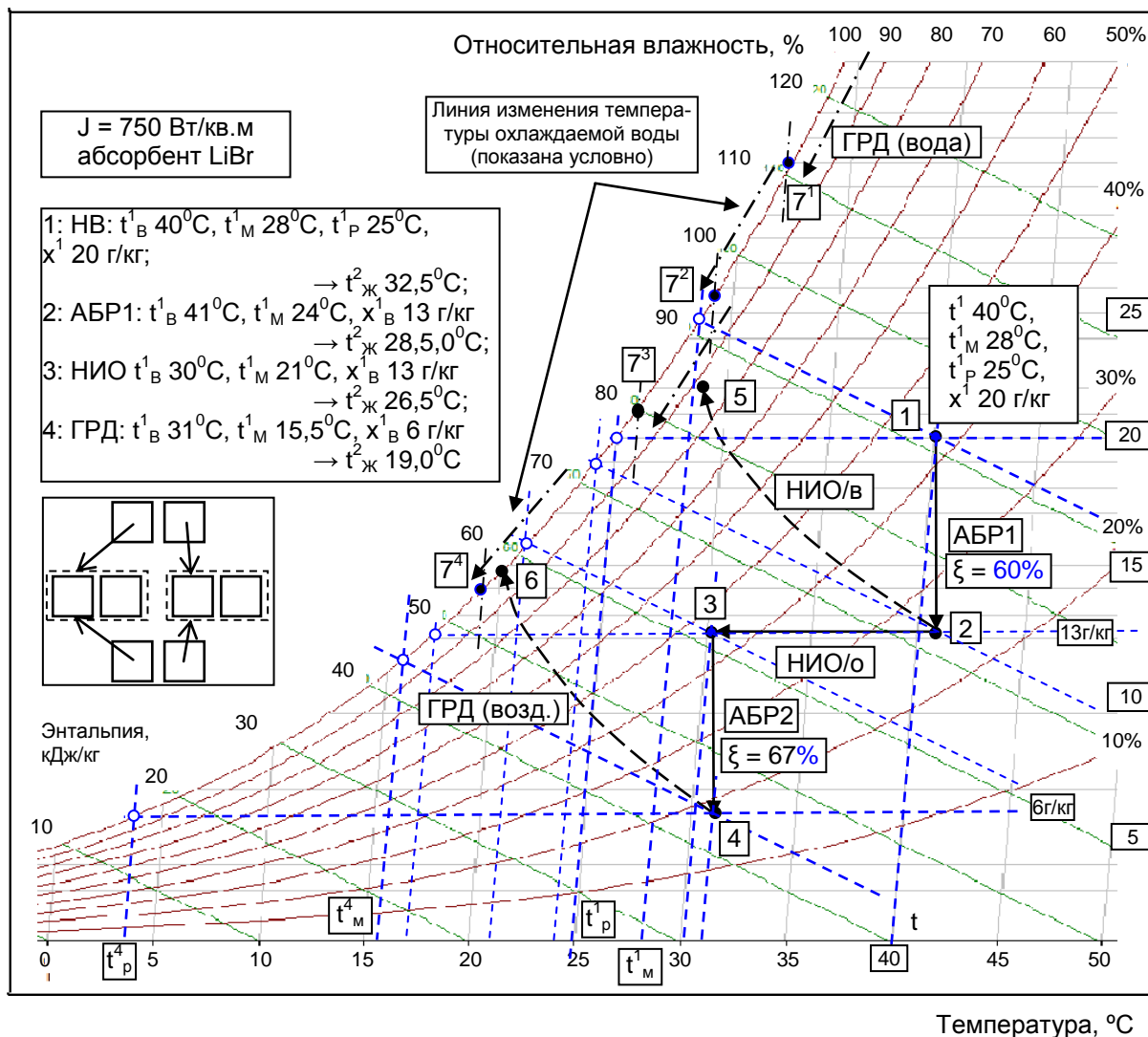


Рисунок 4 – Принципиальные возможности разработанных СХС (формула (ДБР1 ↔ АБР1) – НИО – (ДБР2 ↔ АБР2) – ГРД); концентрация абсорбента по первому и второму каскадам АБР-ИО соответственно 60 и 67% (схема на рис. 3А).

Формула СХС: НВ → (ДБР1 ↔ АБР1) – НИО – (ДБР2 ↔ АБР2) – ГРД →
 → «охлажденная вода» (повышение концентрации абсорбента до 69 - 75%)

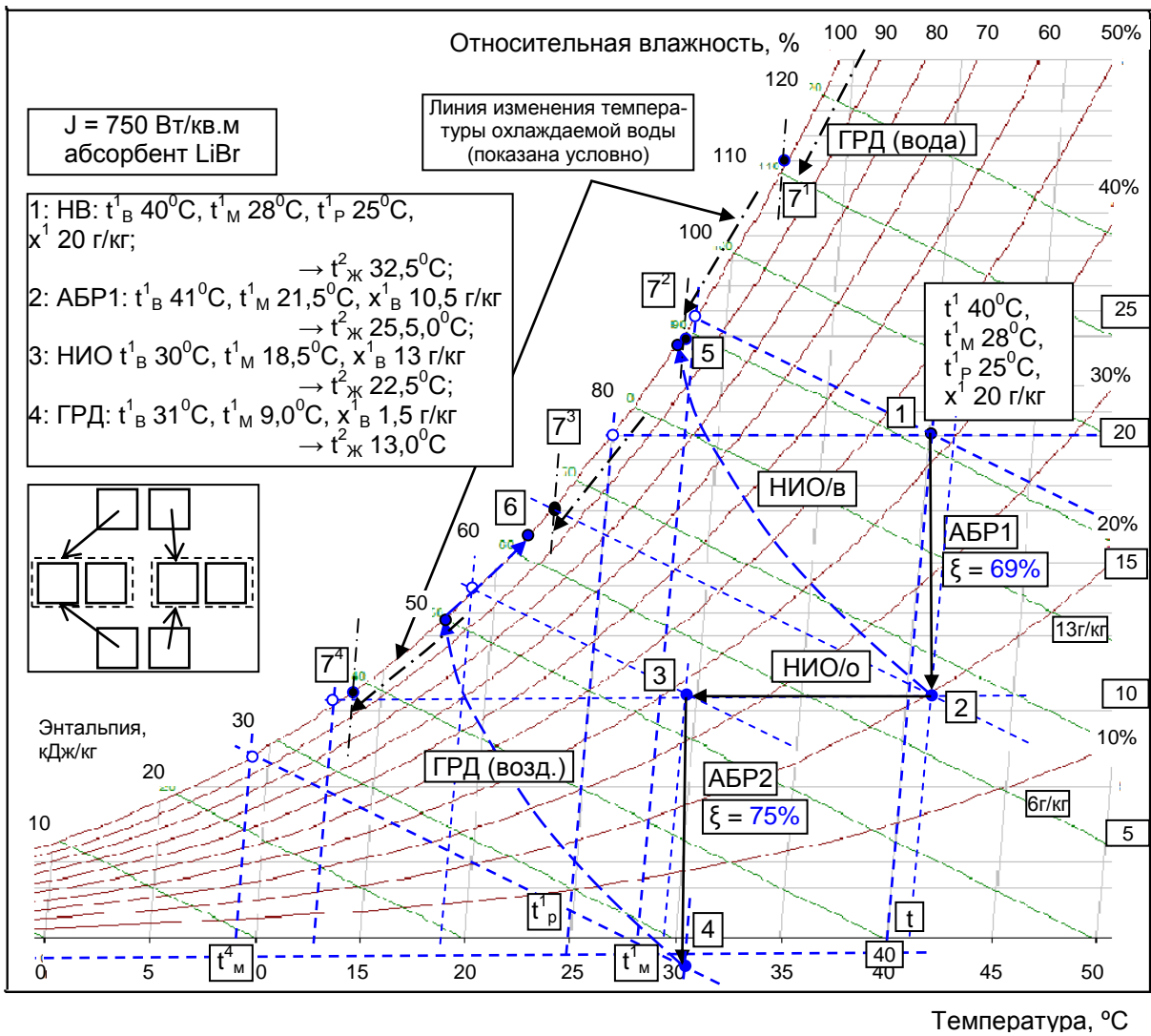


Рисунок 5 – Принципиальные возможности разработанных СХС (формула (ДБР1 ↔ АБР1) – НИО – (ДБР2 ↔ АБР2) – ГРД); концентрация абсорбента по первому и второму каскадам АБР-ИО соответственно 69 и 75% (схема на рис. 3).

Формула СХС: НВ → (ДБР1 ↔ АБР1) – НИО – (ДБР2 ↔ АБР2) – ГРД → «охладенная вода»

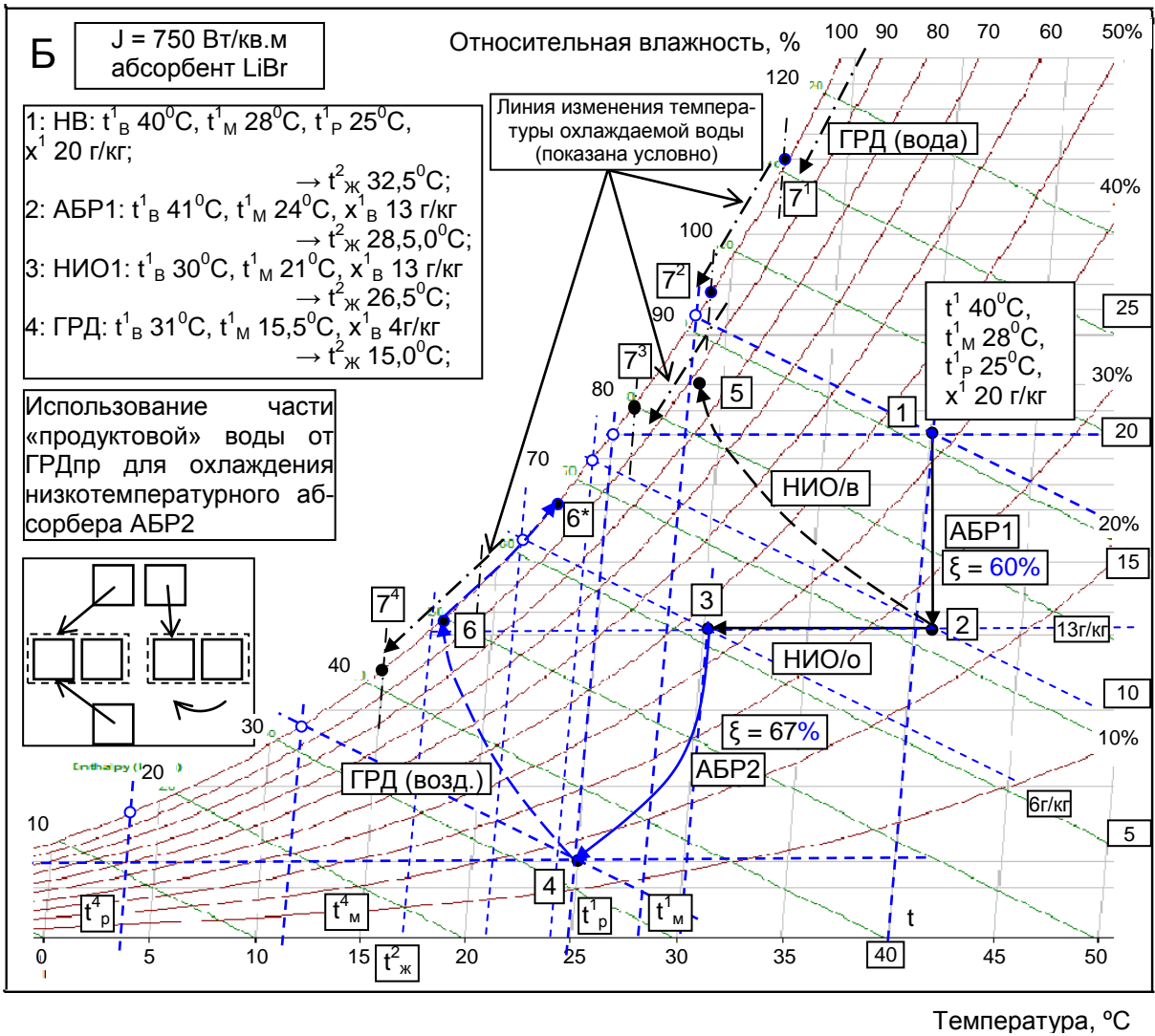
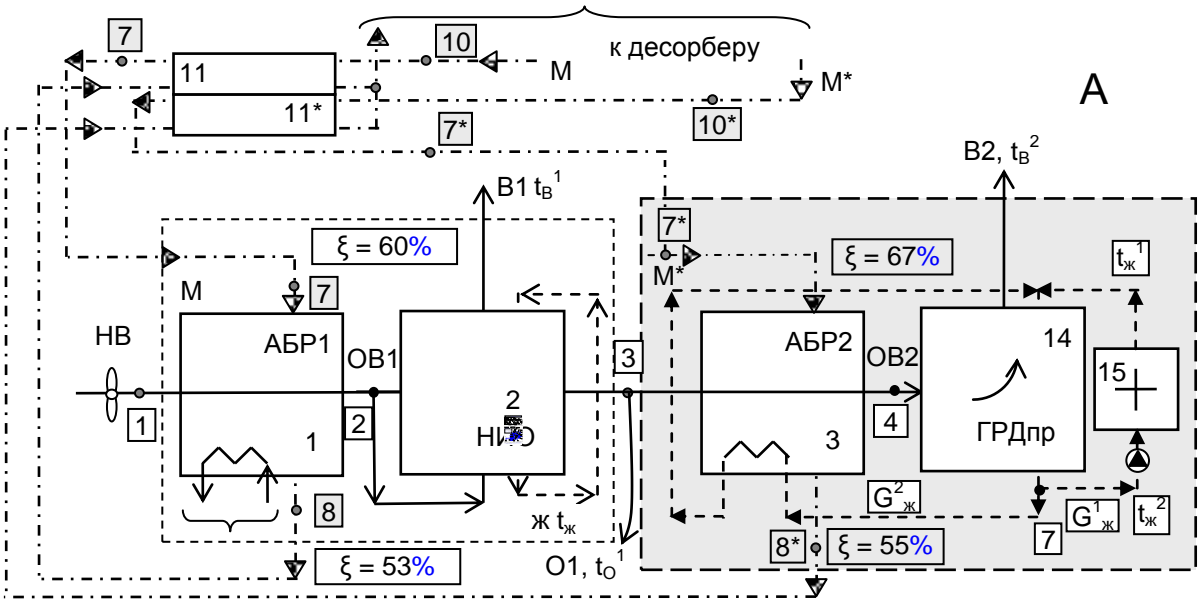


Рисунок 6 – Анализ СХС по формуле (ДБР1 ↔ АБР1) – НИО – (ДБР2 ↔ АБР2) – ГРД (схема на рис. 3.Б).

A. Doroshenko, V. Kirillov, K. Lyudnitskij

Odessa National Academy Of Food Technologies, 112 Kanatnaya str., Odessa, 65039, Ukraine

SOLAR MULTI-STAGE REFRIGERATION SYSTEMS. NEW DEVELOPMENTS AND POSSIBILITIES ANALYSIS

The developed schematics for the solar refrigeration systems, based on the use of absorbing cycle and solar energy for the regeneration of absorbent solution are presented in the article. Cascade (two-stage) principle of construction of contours is used with growth of concentration of absorbent on the stages of cascade. The solar absorbing systems in the basic variants of cooling and air-conditioning are developed. Heat-mass-transfer apparatus of film-type, entering in the complement of contours compatible and executed on the basis of multichannel compositions from polymeric materials. The features of film-type flows in the heat-mass-transfer apparatus of the basic solar systems are considered theoretically. Experimental research of processes of heat and mass transfer in the apparatuses of drying (absorber) and cooling (evaporated coolers of air and water of direct and indirect types) contours of the solar system is executed. On the basis of findings on efficiency of processes the comparative analysis of the solar refrigeration and air-conditioning systems possibilities is carried out. Positive influence of growth of concentration of absorbent from the first to the second stage of cooling is shown. The preliminary comparative analysis of the solar refrigeration systems possibilities is proposed.

Keywords: Solar systems, drainage of air, cooling of environments, heat-mass-transfer apparatus, film-type flows, absorption, desorption, evaporated cooling

REFERENCES

1. **Doroshenko, A.V., Glauberman, M.A. 2012.** Alternativnaya energtika. Solnechnye sistemy teplokhladobnabzheniya. Odessa National University n.a. Mechnikov, 447 p. (in Russian)
2. **Doroshenko, A. 1992.** Kompaktnaya teploobmennaya apparatura dlya kholodilnoi tekhniki (teoriya, raschet, inzhenernaya praktika). Doktorskaya diss., OINTE. Odessa. – vol. 1. – 350 p., vol. 2. – 260 p. (in Russian)
3. **Loitsyanskiy L. G. 1973.** Mekhanika zhidkosti I gaza. Moscow, Nauka, 848 p.
4. **John L., McNab, Paul McGregor. 2003.** Dual Indirect Cycle Air-Conditioner Uses Heat Concentrated Desiccant and Energy Recovery in a polymer Plate Heat Exchanger. 21st International Congress of Refrigeration IIR/IIF, Washington, D.C, ICR0646.
5. **Chen, G.M., Zheng, J., Doroshenko, A., Shestopalov, K. 2014.** Design and modeling of a collector-regenerator for solar liquid desiccant cooling system. *International Sorption Heat Pump Conference*, Washington.
6. **Chen, G.M., Doroshenko, A.V., Shestopalov, K.O., Khliyeva, O.Y. 2014.** Evaporative coolers of water and air for cooling systems. Analysis and perspectives. *The 11th IIR Gustav Lorentzen Conference on Natural Refrigerants*, August 31 – September 2, 2014, Hangzhou.
7. **Doroshenko, A., Shestopalov, K., Khliyeva, O. 2014.** Development of new schematic solutions and heat and mass transfer equipment for alternative solar liquid desiccant cooling systems. *International Sorption Heat Pump Conference 2014*, March 31 – April 2, 2014, Washington.
8. **Koltun, P. 2003.** Life Cycle Assessment of a Conventional and Alternative Air-Conditioning Systems. P. Koltun, S. Ramakrishnan, A. Doroshenko, M. Kontsov. 21st International Congress of Refrigeration IIR/IIF, Washington, D.C, ICR0140, P. 45-57.
9. **Doroshenko, A.V., Antonova, A.R., Lyudnitsky, K.V. 2015.** Solar multi-stage absorption refrigeration systems based on film type heat-mass exchange apparatuses. *Refrigeration engineering and technology*, 51(2), 25-31 (in Russian) doi: 10.15673/0453-8307.1/2015.36783
10. **Doroshenko, A.V., Lyudnitsky, K.V. 2015.** Solar refrigeration systems based on the absorber with internal evaporative cooling. *Refrigeration engineering and technology*, 51 (3), 42-52. (in Russian) doi: 10.15673/0453-8307.3/2015.42639

Received 05 August 2015

Approved 03 September 2015

Available in Internet 26.10.2015