

УДК 621.575.932:621.565.92

**А. С. Титлов**<sup>✉</sup>, **Ю. А. Очеретяный**

Одесская национальная академия пищевых технологий, ул. Канатная, 112, г. Одесса, 65039, Украина

✉ e-mail: titlow@mail.ru

## РАЗРАБОТКА ТРАНСПОРТНЫХ АБСОРБЦИОННЫХ ХОЛОДИЛЬНЫХ ПРИБОРОВ

*Работа посвящена развитию инженерных основ создания аппаратов бытовой холодильной техники абсорбционного типа. Объекты исследований – абсорбционные холодильные приборы с объемом холодильной камеры от 35 до 40 дм<sup>3</sup>, размещенные на малых морских судах, как в наибольшей степени подверженные воздействию внешних динамических воздействий (качке, тряске, кренам и дифферентам). Показано, что при больших амплитудах ветровых волн на малых судах следует применять специальные конструкции, в которых предусмотрены элементы, предотвращающие неблагоприятное воздействие качки на гидродинамику потоков рабочего тела.*

**Ключевые слова:** Абсорбционный холодильный прибор; Абсорбционный холодильный агрегат; Транспортные условия; Качка; Тряска; Дифферент.

**О.С. Тітлов, Ю.О. Очеретяний**

Одеська національна академія харчових технологій, вул. Канатна, 112, м. Одеса, 65039, Україна

## РОЗРОБКА ТРАНСПОРТНИХ АБСОРБЦІЙНИХ ХОЛОДИЛЬНИХ ПРИБОРІВ

*Робота присвячена розвитку інженерних основ створення апаратів побутової холодильної техніки абсорбційного типу. Об'єкти досліджень – абсорбційні холодильні прилади з об'ємом холодильної камери від 35 до 40 дм<sup>3</sup> на малих морських судах, які найбільшою мірою схильні до впливу зовнішніх динамічних впливів (хитавиці, тряси, крену і диференту). Показано, що при великих амплітудах вітрових хвиль на малих судах слід застосовувати спеціальні конструкції, в яких передбачені елементи, що запобігають негативному впливу хитавиці на гідродинаміку потоків робочого тіла.*

**Ключові слова:** Абсорбційний холодильний прилад; Абсорбційний холодильний агрегат; Транспортні умови; Хитавиця, Тряска; Диферент.



This work is licensed under the Creative Commons Attribution International License (CC BY).  
<http://creativecommons.org/licenses/by/4.0/>

### I. ВВЕДЕНИЕ

На маломасштабных транспортных объектах (авто и железнодорожном, морском и авиатранспорте) особый интерес вызывает использование абсорбционных холодильных приборов (АХП), в состав которых входят безнасосные абсорбционные холодильные агрегаты (АХА). Такой интерес связан, в первую очередь, с возможностью работы АХА с неэлектрическими источниками тепловой энергии, в том числе и бросовой, например, с использованием теплоты выхлопных газов двигателей внутреннего сгорания. Работа же компрессионных и термоэлектрических моделей холодильников предполагает наличие либо аккумуляторных батарей, либо дополнительного топлива для дизель-генератора, что увеличивает вес транспортного средства и затраты энергоносителей. Кроме этого к традиционным преимуществам АХА относят экологическую безопасность

рабочего тела, бесшумность в работе, высокую надежность и длительный ресурс.

В тоже время, несмотря на некоторый опыт практического использования АХП на наземном транспорте, еще не нашла своего принципиального обоснования возможность применение АХА с гравитационным течением жидкой фазы рабочего тела в сложных транспортных условиях, например, при движении по бездорожью или на море при качке, вибрации, кренах и дифференте.

### II. ПЕРСПЕКТИВНЫЕ КОНСТРУКЦИИ ТРАНСПОРТНЫХ АБСОРБЦИОННЫХ ХОЛОДИЛЬНЫХ ПРИБОРОВ

В проведенных ранее широкомасштабных исследованиях был установлен диапазон параметров ветровых волн и амплитуды килевой качки судна, при котором обеспечивается стабильная работа АХП,

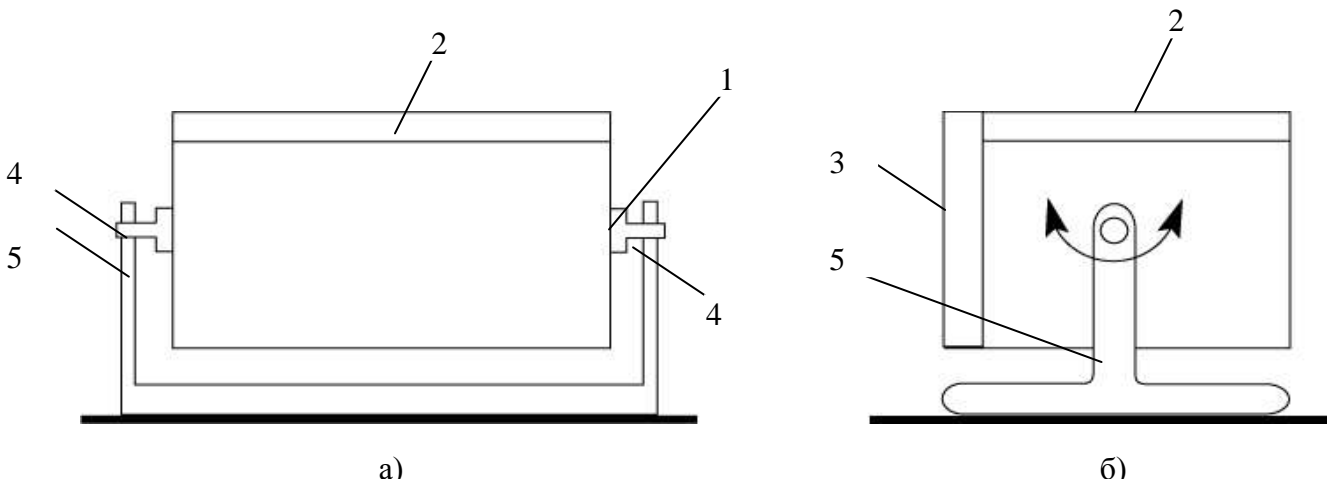
в частности показано, что работоспособность современных стационарных АХП в условиях эксплуатации маломерных морских судов сохраняется при ориентации плоскости элементов АХА по диаметральной плоскости судна, с определяющим влиянием на его работу продольной килевой качки судна при скорости ветра не более 3 м/с.

В частности, опыт экспериментальных исследований АХП на борту яхты «Архимед» [1] позволил предложить конструкцию АХП, которая в минимальной степени подвержена неблагоприятным воздействиям креном и бортовой качки.

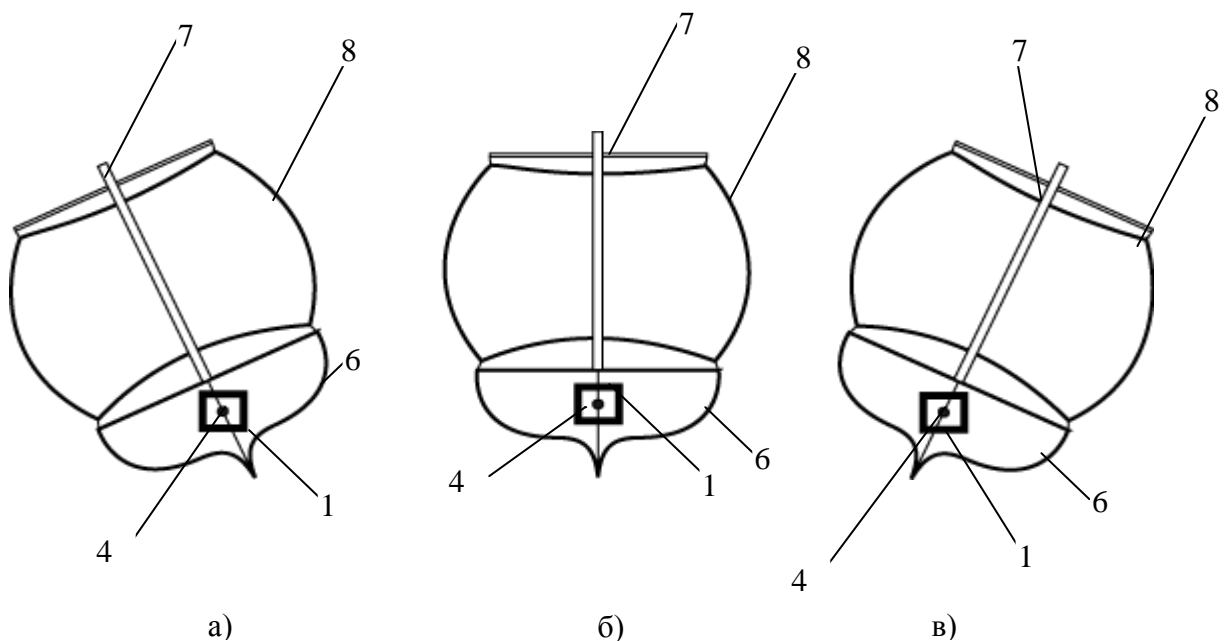
В основе разработки стоит задача крепления корпуса АХП на борту парусной яхты таким образом, чтобы независимо от ориентации в пространстве яхты корпус оставался фиксированным в вертикальной плоскости. Поставленная задача решается за счет того, что АХП дополнительно содержит платформу, на платформе установлена холодильная камера, вы-

полненная в виде ларя, причем боковые стенки ларя ориентированы вдоль диаметральной оси корпуса парусной яхты, при этом платформа обеспечивает возможность свободного вращения холодильной камеры вокруг диаметральной оси корпуса парусной яхты [2].

Выбор конструкции типа «ларь» связан с ее отличием от конструкции типа «шкаф» тем, что при вращении в плоскости, перпендикулярной диаметральной плоскости судна, при одинаковых объемах камер используется меньший объем пространства. Фиксация АХП типа «ларь» в пространстве достигается непрерывным свободным вращением платформы относительно диаметральной оси парусной яхты при ее движении под парусом. На рисунке 1 приведен общий вид АХП типа «ларь» для парусных яхт. На рисунке 2 – схема ориентации АХП типа «ларь» при движении яхты под парусом.



**Рисунок 1** – Общий вид абсорбционного холодильного прибора типа "ларь" для парусных яхт: а) вид спереди; б) вид сбоку.



**Рисунок 2** – Абсорбционный холодильный прибор типа "ларь" для парусных яхт: а) наклон яхты влево; б) прямой ход яхты; в) наклон яхты вправо.

АХП содержит холодильную камеру 1 типа ларь с верхней крышкой 2. На задней стенке камеры 1 установлен АХА 3. На боковых стенках камеры 1 жестко закреплены соосные между собой штыри 4. Штыри 4 установлены в пазах платформы 5 с возможностью свободного вращения. Платформа 5 и оси штырей 4 установлены вдоль диаметральной оси корпуса парусной яхты. Платформа 5 установлена таким образом, чтобы камера 1 имела возможность свободного вращения вокруг диаметральной оси корпуса парусной яхты. Холодильник с платформой 5 закреплен в корпусе парусной яхты 6, которая имеет мачту 7 с парусом 8.

Работа предлагаемого холодильника при движении парусной яхты осуществляется следующим образом. При строгой вертикальной ориентации парусной яхты (рисунок 2 б) холодильник также ориентирован в вертикальной плоскости. При отклонениях парусной яхты влево или вправо от вертикальной плоскости (рисунок 2 а и рисунок 2 в) камера 1 при помощи штырей 4 поворачивается относительно платформы 5 под действием собственного веса. Для стабилизации вращения центр тяжести камеры 5 смещен в ее нижнюю часть.

Таким образом, вне зависимости от наклонов и кренов парусной яхты АХП будет всегда ориентирован в одной плоскости (диаметральной оси корпуса) и при этом работоспособность его нарушаться не будет.

Отличительной особенностью предлагаемой конструкции является использование серийной продукции АХП, выпускаемой для эксплуатации в стационарных условиях.

Недостатками конструкции являются следующие:

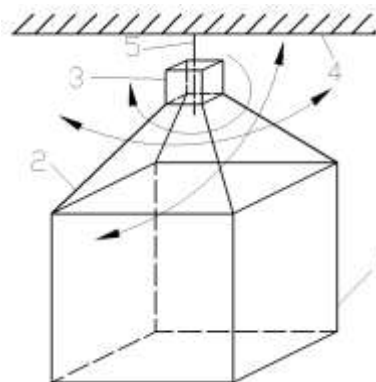
а) при килевой качке не решаются задачи стабилизации гравитационного течения при отклонениях свыше  $5^\circ$ , хотя по нормам [3] должна быть обеспечена работоспособность электрических приборов до  $10^\circ$ ;

б) при загрузке холодильной камеры может быть нарушено горизонтальное равновесие и требуются специальные мероприятия для их размещения.

Для устранения этих недостатков была разработана оригинальная конструкция крепления АХП, представленная на рисунке 3. Холодильная камера 1 крепится в верхних частях горизонтальных граней жесткими элементами (штырями, спицами) 2 к блоку стабилизации в пространстве (БСП) 3. БСП, в свою очередь, крепится к потолку 4 судна, например, при помощи крюка 5. БСП 3 обеспечивает стабильное расположение в пространстве холодильной камеры 1 при различных отклонениях яхты, как при бортовой качке и наклонах, так и при килевой качке. Дополнительно предусматривается возможность вращения холодильной камеры 1 вокруг оси крюка 5, что повышает эксплуатационные характеристики АХП.

При значительных отклонениях в режиме килевой и бортовой качки необходимо предусмотреть возможность перемещения холодильной камеры 1. Для минимизации дополнительного объема пространства каюты яхты следует использовать холодильную камеру 1 кубической или близкой к ней формы. Наличие жесткой связи 2 граней холодиль-

ной камеры 1 с БСП 3 дает возможность произвольно загружать продукты в полезный объем.



**Рисунок 3** – Оригинальная конструкция крепления абсорбционного холодильного прибора:

- 1 – холодильная камера; 2 – жесткие элементы;
- 3 – блок стабилизации в пространстве;
- 4 – потолок судна; 5 – ось крюка

Опыт экспериментальных исследований АХП в условиях ударных нагрузок показал, что, несмотря на существование некоторых благоприятных режимов, в большинстве случаев ударные нагрузки оказывают негативное воздействие – увеличивают термические напряжения в зоне подвода тепла [4] и снижают энергетическую эффективность АХА. Следует принять меры по максимально возможной компенсации инерционных сил.

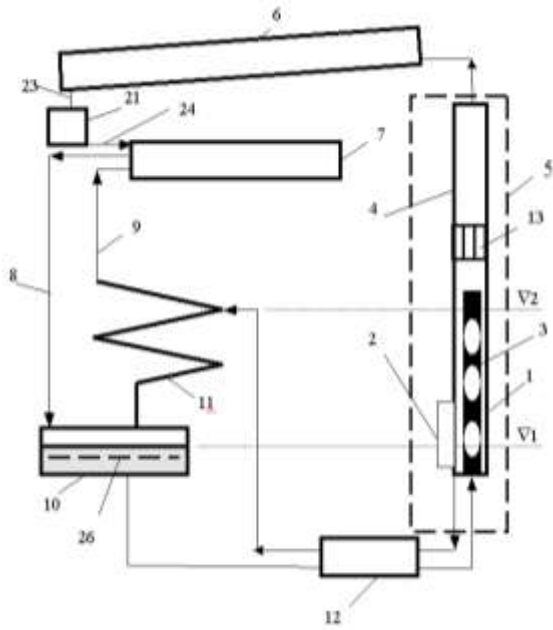
Для обеспечения работоспособности АХА при ударных нагрузках необходимо не допустить случаев выбросов жидкости из гидрозатворов и перекачивающего термосифона, а также добиться стабильной подачи жидкого аммиака из конденсатора в испаритель и слабого ВАР в абсорбер.

Поставленная задача решается за счет того, что на входе дефлегматора АХА установлен отделитель жидкости, а между сливным каналом конденсатора и магистралью жидкого аммиака установлена емкость, частично заполненная жидким аммиаком таким образом, что выход сливного канала находится под уровнем жидкости, при этом в ресивере в объеме жидкого ВАР установлена горизонтальная перфорированная пластина [5].

При отсутствии отделителя жидкость за счет инерционных сил, возникающих при ударной нагрузке, столб ВАР периодически попадает в дефлегматор. При этом нарушается работа дефлегматора, а в еще большей мере – генератора. Зона подвода тепла в генераторе при пульсации жидкости периодически осушается. Возникает перегрев стенки, что может привести к термическому разрушению конструкции.

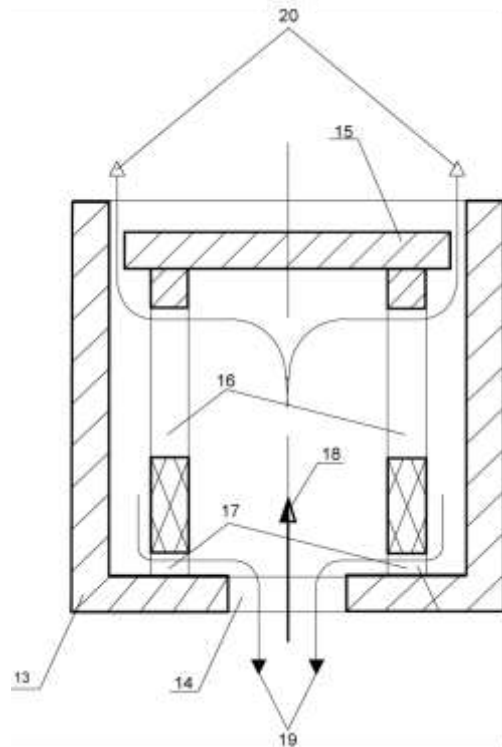
Новая конструкция [5] позволяет стабилизировать подачу жидкого аммиака в испаритель АХА. В противном случае, со стороны сливного колена конденсатора жидкий аммиак за счет инерционных сил мог выбрасываться в дефлегматор, а это снизило бы энергетическую эффективность холодильного цикла АХА.

Схема предлагаемой конструкции транспортного АХА представлена на рисунке 4.



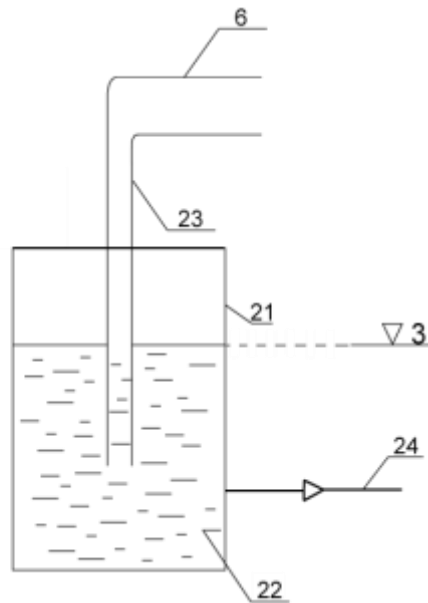
**Рисунок 4** – Схема транспортного АХА:

1 – генераторный узел; 2 – источник тепловой нагрузки; 3 – термосифон; 4 – дефлегматор; 5 – теплоизоляционный кожух генераторного узла; 6 – конденсатор; 7 – испаритель; 8(9) – опускной (подъемный) канал контура естественной циркуляции; 10 – ресивер крепкого ВАР; 11 – абсорбер; 12 – ЖТО; 13 – отделитель жидкости; 21 – стабилизатор подачи жидкого аммиака; 23 – сливной канал жидкого аммиака; 24 – магистраль подачи жидкого аммиака; 26 – перфорированная пластина.



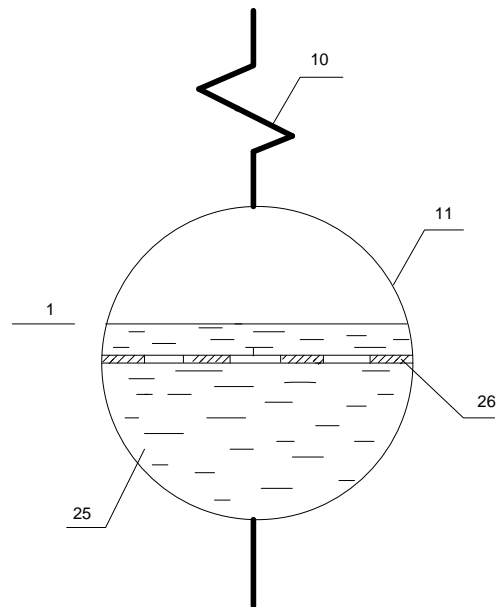
**Рисунок 5** – Схема отделителя жидкости, установленного на входе дефлегматора АХА:

13 – отделитель жидкости; 14 – нижнее отверстие отделителя жидкости; 15 – стакан с отверстиями; 16 – отверстия для прохода пара; 17 – отверстия для слива жидкости; 18 – поток парожидкостной смеси; 19 – слив жидкости.



**Рисунок 6** – Емкость, установленная между конденсатором и магистралью жидкого аммиака:

6 – испаритель; 21 – стабилизатор подачи жидкого аммиака; 22 – емкость жидкого аммиака; 23 – сливной канал жидкого аммиака.



**Рисунок 7** – Вертикальный поперечный разрез ресивера крепкого ВАР:

10 – ресивер крепкого ВАР; 25 – крепкий ВАР; 26 – перфорированная пластина

На рисунке 5 приведена схема отделителя жидкости, установленного на входе дефлегматора АХА. Емкость, установленная между конденсатором и магистралью жидкого аммиака, представлена на рисунке 6, а на рисунке 7 приведен вертикальный поперечный разрез ресивера крепкого ВАР.

АХА содержит генераторный узел 1, на внешней поверхности которого установлен источник тепловой нагрузки 2, например, электронагреватель. Во внутренней полости генераторного узла 1 аксиально установлен термосифон 3, представляющий собой трубу малого поперечного сечения (внутренний диаметр 4 мм). Верхняя часть генераторного узла 1 связана с дефлегматором 4. Для снижения тепловых потерь в окружающую среду поверхности генераторного узла 1 и дефлегматора 4 закрыты теплоизоляционным кожухом 5. Дефлегматор 4 связан с конденсатором 6 и далее – с испарителем 7, расположенным в вертикальной плоскости. Испаритель 7 при помощи опускного 8 и подъемного 9 каналов связан, соответственно, с ресивером крепкого ВАР 10 и абсорбером 11. Теплообмен между потоками слабого и крепкого ВАР осуществляется в ЖТО 12. Для стабилизации уровня слабого ВАР в межтрубном пространстве генераторного узла 1 на входе дефлегматора 4 устанавливается отделитель жидкости 13. Отделитель жидкости 13 предназначен для отделения потока жидкости от потока пара и может быть выполнен, например, следующим образом. Корпус отделителя жидкости 13 представляет собой стакан с отверстием 14 в днище. Во внутренней полости стакана аксиально установлен другой перевернутый стакан 15 с двумя ярусами отверстий в боковых стенках. Верхний ярус имеет отверстия для прохода пара 16, а нижний – для слива жидкости 17. Размеры отверстий 16 больше, чем размеры отверстий 17. Через нижнее отверстие 14 в отделитель жидкости при ударных нагрузках поступает парожидкостная смесь 18. Слив жидкости 19 происходит через отверстие 17 и 14, а проход парового потока 20 через отверстие 16. Стабилизатор жидкого аммиака на участке между конденсатором 6 и испарителем 7 выполнен в виде емкости 21, частично заполненной жидкостью 22 таким образом, что выход сливного канала 23 из конденсатора 6 находится под уровнем жидкости  $\nabla 3$ . В нижней части емкости 21 установлена магистраль жидкого аммиака 24, связанная с входом испарителя 7. В ресивере крепкого раствора 10 под уровнем жидкости 25 установлена горизонтальная перфорированная пластина 26.

Работа предлагаемой конструкции АХА осуществляется следующим образом.

АХА заполняется рабочим телом. В качестве рабочего тела используется ВАР с добавкой инертного газа-водорода. После заправки жидкость находится преимущественно в ресивере 10. При включении источника тепловой нагрузки 2 происходит перераспределение потоков в элементах АХА. В ресивере 10 остается крепкий ВАР, насыщенный аммиаком. Крепкий ВАР при работе АХА образует жидкостное колено на уровне  $\nabla 1$ . На уровне  $\nabla 2$  устанавливается

колено слабого ВАР, имеющего минимальную концентрацию аммиака. На уровне  $\nabla 3$  в рабочем состоянии АХА устанавливается колено жидкого аммиака. Постоянный подвод тепла в зоне генерации 1 вызывает парообразование в межтрубном пространстве и в термосифоне 3. Из нижней части термосифона 1 (уровень  $\nabla 1$ ) пузыри пара поднимают частицы жидкого раствора на уровень  $\nabla 2$ , соответствующий входу в абсорбер 11.

Полученный в зоне генерации пар поступает в дефлегматор 4, где очищается от паров абсорбента (воды) и далее проходит в конденсатор 6. В конденсаторе 6 очищенный пар аммиака сжижается и стекает через сливной канал 23 в магистраль 24. Из магистрали 24 жидкий аммиак поступает на вход испарителя 7. В испарителе 7 аммиак при низком парциальном давлении (соответственно и при низкой температуре) испаряется в среду инертного газа-водорода. Насыщенная аммиаком парогазовая смесь имеет большую, чем чистый водород, плотность и за счет этого она опускается по каналу 8 в ресивер 10 и далее поступает в абсорбер 11. Встречаясь на своем пути со слабым водоаммиачным ВАР в ресивере 10 и абсорбере 11, парогазовая смесь очищается. Очищенная смесь обладает меньшей, чем насыщенная смесь в испарителе, плотностью и за счет разности плотностей возвращается по каналу 9 в испаритель.

Насыщенный аммиаком крепкий ВАР из ресивера 10 через жидкостный теплообменник 12 поступает на вход термосифона и цикл работы АХА повторяется.

При ударных нагрузках возникают значительные инерционные силы, которые могут вызвать непредвиденные перераспределения потоков жидкой фазы рабочего тела между элементами АХА. Для устранения или смягчения действия инерционных сил в нижней части дефлегматора 4 устанавливают отделитель жидкости 13. Парожидкостный поток 18 проникает через отверстие 14 в полость стакана 15 и ударяется об его дно. За счет удара жидкость сливается в нижнюю часть отделителя 13 и через отверстие 17 и 14 удаляется за пределы дефлегматора 4. Отделенный поток пара 20 через зазор между стаканами 13 и 15 проходит в верхнюю часть дефлегматора 4. Компенсация действия инерционных сил при подаче жидкого аммиака из конденсатора 6 в испаритель 7 достигается за счет емкости 21. Емкость 21 позволяет жидкому аммиаку возвращаться в конденсатор 6. Перфорированная пластина 26 в объеме крепкого раствора 25 ресивера 10 смягчает действие (демпфирует) действие инерционных сил и не позволяет блокировать опускной канал 8 и абсорбер 10 жидкостными пробками.

### III. ВЫВОДЫ

Для устранения негативного влияния транспортных условий в части наклонов необходимо стабилизировать АХП в пространстве за счет специальных креплений, а для компенсации тряски и вибрации – за счет стабилизации подачи жидкой фазы ра-

бочего тела при помощи перфорированной пластины (в ресивере крепкого ВАР) и лабиринтных каналов (дефлегматор и конденсатор).

## ЛИТЕРАТУРА

1. **Очеретяний Ю. А.** Испытание на парусной яхте абсорбционного холодильника с горелочным устройством. / Ю. А. Очеретяний, С. К. Чернышов, А. К. Ширшков, А. С. Титлов // Холодильна техніка і технологія. – 2006. – № 6. – С. 49-51.
2. Декларацийний патент на корисну модель № 18462 Україна, МПК(2006) F 25 B 15/10. Холодильник для парусної яхти / О.С. Тітлов, Ю.О. Очеретяний, М.Д. Захаров, С.К. Чернышов (Україна). – № 200604524; заявл. 25.04.2006; опубл. 15.11.2006, Бюл. № 11.

3. Правила классификации и постройки малых судов. / В.В. Севрюков, В.В. Бабий, А.А. Билокурец. – Киев: Официальное издание регистра судоходства Украины, 2004. – Т. 1. – 70 с.

4. **Очеретяний Ю. А.** Экспериментальные исследования транспортного абсорбционного холодильника «Киев» АЛ-35. / А. С. Титлов, Ю. А. Очеретяний // Харчова наука і технологія. – 2009. – № 4. – С. 84-88.
5. Декларацийний патент на корисну модель № 18505 Україна, МПК(2006) F 25 B 15/10. Абсорбційно-дифузійний холодильний агрегат / О. С. Тітлов, Ю. О. Очеретяний, М. Д. Захаров (Україна). – № 200604813; заявл. 03.05.2006; опубл. 15.11.2006, Бюл. № 11.

Отримана в редакції 02.08.2016, прийнята до друку 08.09.2016

**A. S. Titlov, Yu. A. Ocheretyanyi**

Odessa National Academy of Food Technologies, 112 Kanatnaya str., Odessa, 65039, Ukraine

✉ e-mail: titlow@mail.ru

## THE DEVELOPMENT OF TRANSPORT ABSORPTION REFRIGERATION DEVICES

*The study is dedicated to the engineering principles development of absorption type household refrigeration sets creation. Research objects are absorption refrigerating devices placed on small ships with the cooling chamber volume from 35 to 40 dm<sup>3</sup>, that are extremely exposed to external dynamic effects (rolling, shake, roll and pitch). It is shown that at large amplitudes of wind waves on small ships special constructions in which are provided the elements to prevent the adverse effects of pitching on the hydrodynamics of the working fluid flows should be applied.*

**Keywords:** Absorption Refrigeration Device; Absorption Refrigeration Unit; Transportation; Pitching, Shaking; Trim.

## REFERENCES

1. **Ocheretyanyi, Yu. A., Chernyshov, S. K., Shyrshkov, A. K., Titlov, A. S.** (2006). Tests at sailing yacht of absorption refrigerator with gas-stove burner. *Refrigeration Engineering and Technology*, No. 6(104), 49-51 (in Russian).
2. **Titlov, O. S., Ocheretyanyi, Yu. O., Zakharov, M. D., Chernyshov, S. K.** Deklaratsiinyi patent na korysnu model No. 18462 Ukraine, MPK(2006) F 25 B 15/10. Kholodilnik dlia parusnoi yakhty, No. 200604524; zaiavl. 25.04.2006; opubl. 15.11.2006, Biul. № 11.
3. **Sevryukov, V. V., Babiy, V. V., Bilokurets, A. A.** (2004). Pravila klassifikatsii i postroiki malykh sudov.

Kiev: *Ofytsyalnoe izdanie rehystra sudokhodstva Ukrainy*, vol. 1, 70 p. (in Russian).

4. **Ocheretyanyi Yu. A., Tytlov, A. S.** (2009). Eksperymentalnye issledovaniya transportnogo absorbtzionnogo kholodylnika «Kiev» AC-35. *Food science and technologies*, No. 4, 84-88 (in Russian).
5. **Titlov, O. S., Ocheretyanyi, Yu. O., Zakharov, M. D.** Deklaratsiinyi patent na korysnu model No. 18505 Ukraine, MPK(2006) F 25 B 15/10. Absorbtsiino-dyfuziinyi kholodylnyi agregat. No. 200604813; zaiavl. 03.05.2006; opubl. 15.11.2006, Biul. № 11.

Received 02 August 2016  
Approved 08 September 2016  
Available in Internet 30 October 2016