

Г.А. Крутіков, канд. техн. наук,
М.Г. Стрижак
Національний технічний університет
“Харківський політехнічний інститут”

ОПТИМІЗАЦІЯ КОНСТРУКТИВНИХ ПАРАМЕТРІВ МЕХАТРОННИХ ПЕРЕТВОРЮВАЧІВ

Рассмотрен вопрос оптимизации конструктивных параметров электропневматических преобразователей. На основе передаточной функции системы получены интегральные квадратичные оценки. С помощью метода Гаусса-Зейделя определены оптимальные конструктивные параметры преобразователей.

In the article the question of optimizing the design parameters of a electro-pneumatic converter. Based on a transfer function obtained an integral quadratic estimate. Using a Gauss-Seidel method to find the optimal design parameters.

Вступ

Одним з найперспективніших напрямів у створенні сучасних мехатронних систем є розробка гібридних електропневматичних систем, в яких поєднуються необмежені функціональні можливості мікропроцесорного керування та екологічно чистого й дешевого пневмопривода в якості силової частини.

При створенні мехатронних перетворювачів — електропневматичних редукційних клапанів (РК) з пропорційним електрокеруванням доводиться вирішувати завдання одночасного досягнення високої швидкодії, стійкості і точності, що, як відомо з теорії автоматичного керування, є взаємовиключними вимогами.

Проблема створення сучасних гібридних мехатронних систем є основою вирішення багатьох наукових та практичних завдань вітчизняної промисловості. Розв'язання даної проблеми дозволяє створити прогресивні конструкції металообробного обладнання [2], промислових роботів, маніпуляторів та інших машин та механізмів.

На жаль, вітчизняна наука дуже мало уваги приділяє дослідженню пневматичних РК з пропорційним електрокеруванням.

Провідний закордонний виробник таких систем — англійська фірма “Norgren” для одночасного досягнення високої точності і швидкодії вводить у конструкцію РК додатковий електричний зв'язок [6]. Вітчизняні розробники теж частіше за все йдуть цим же шляхом [5].

Наразі для вирішення зазначених завдань проведено дослідження на ЕОМ з метою вибору найбільш раціональних конструктивних параметрів.

Мета досліджень

Знайти оптимальні (з точки зору досягнення високої швидкодії, стійкості та точності) конструктивні параметри РК.

Виклад основного матеріалу досліджень

Розрахункову схему РК з пропорційним електрокеруванням показано на рисунку 1.

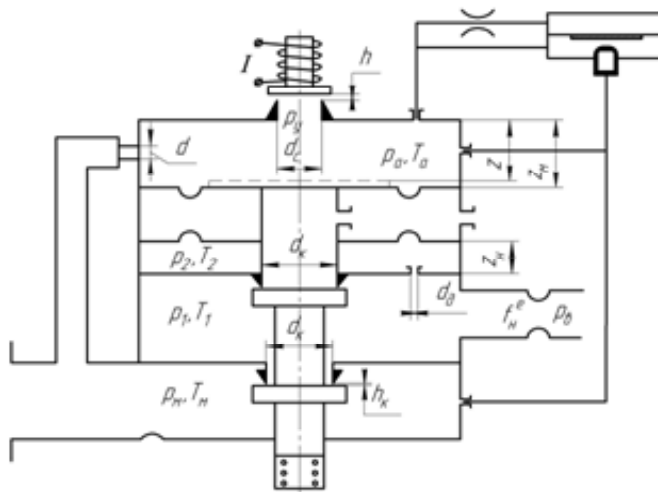


Рисунок 1 – Розрахункова схема РК з електрокеруванням.

Струм I надходить на пропорційний електромагніт. Зусилля електромагніта урівноважується тиском p_y , що діє на заслонку, закріплену на осерді електромагніта. Через те, що сила, яку розвиває електромагніт 1, пропорційна струму I , що проходить через катушку, то тиск у верхній надмембранній порожнині РК також стає пропорційним струму I . При збільшенні тиску p_y мембранно-клапанний блок зміщується донизу, відкриваючи нижній клапан, у результаті чого тиск на виході p_c також збільшується. При зменшенні тиску p_y нижній клапан сідає в сідло, а верхній клапан відкривається, поєднуючи вихід РК з атмосферою через отвір. У результаті цього тиск p_c також знижується. Математична модель РК, зображеного на рисунку 1:

$$\begin{cases} \frac{dp_1}{dt} = kRT_{10} / W_0 \left[\mu_k \pi d_k h_k \sqrt{2 / RT_{10}} \sqrt{p_1 (p_m - p_1)} - \right. \\ \left. - \alpha_1 (p_1 - p_2) - f_n^c \sqrt{2 / RT_{10}} \sqrt{p_b (p_1 - p_b)} \right]; \\ \frac{dp_2}{dt} = \frac{kRT_{20}}{F_m \cdot z_h} \alpha_1 (p_1 - p_2) - \frac{kp_2}{z_h} v; \\ \frac{dp_a}{dt} = \frac{kRT_{a0}}{W_1 + h_{k0} F_m} \left[\mu \frac{\pi d^2}{4} \sqrt{2 / RT_{10}} \sqrt{p_a (p_m - p_a)} - \right. \\ \left. - \mu_c \pi d_c h \sqrt{2 / RT_{10}} \sqrt{p_b (p_a - p_b)} \right] - \frac{kp_a}{z_m + h_{k0}} v; \\ \frac{dh_k}{dt} = v; \\ \frac{dv}{dt} = (1 / m_s) [\psi (p_m - p_1) + p_2 F_m + N_0 - p_a F_m - ch_k - fv]. \end{cases} \quad (1)$$

Лінеаризація математичної моделі (1) методом розкладання в ряд Тейлора та методом хорд і застосування методу графів дозволили отримати передаточну функцію РК, необхідну для оптимізації конструктивних параметрів:

$$\Phi_1(s) = \frac{a_4 \cdot s^4 + a_3 \cdot s^3 + a_2 \cdot s^2 + a_1 \cdot s + a_0}{b_5 \cdot s^5 + b_4 \cdot s^4 + b_3 \cdot s^3 + b_2 \cdot s^2 + b_1 \cdot s + b_0}, \quad (2)$$

де $a_0 - a_4$, $b_0 - b_5$ — значення коефіцієнтів передаточної функції.

В якості критерія оцінки якості коливальних перехідних процесів скористаємося інтегральними квадратичними оцінками [1, 4]:

$$I_0 = \int_0^{\infty} [h(\tau) - h(\infty)]^2 dt,$$

де $h(\tau)$ — перехідна функція для вихідної координати; $h(\infty)$ — усталене значення вихідної координати.

Мінімум інтегральної оцінки свідчить про найкращий, у розумінні наближення до східчастої функції, перехідний процес РК. Позитивною стороною такої оцінки перехідного процесу є те, що цей функціонал може бути знайдений безпосередньо за зображеннями оригіналів-координат, тобто виражений через коефіцієнти передаточних функцій [1, 4]. Крім того, цей критерій є комбінованим і враховує як швидкодію, так і запас стійкості РК.

Негативною стороною метода є те, що оптимальний за мінімумом інтегральної квадратичної оцінки РК може і не мати найкращої стійкості, адже показником стійкості перехідного процесу є декремент згасання на радіан власної частоти, тобто менш стійкий РК, але який має вищу частоту власних коливань, може виявитися кращим за цією ознакою, ніж РК, що має більший запас стійкості, але меншу власну частоту. При використанні цього критерія оптимізації складно також врахувати і форму перехідного процесу, а отже існує небезпека отримати великі перерегулювання [4].

Тому при виборі критеріїв оцінки перехідного процесу потрібно виділити дві задачі: задачу отримання РК з

максимальною швидкодією і задачу досягнення максимальної довговічності та надійності РК. Перша задача вирішується при мінімізації інтегральної квадратичної оцінки. У іншому випадку важливо досягти зменшення числа коливань клапанно-мембранного вузла, а також амплітуди та частоти цих коливань при перемиканні повітродільника, тобто досягти максимуму стійкості. При цьому використання інтегральної квадратичної оцінки може і не привести до бажаного результату.

Для випадків, за яких $m \leq n - 1$ (коли m — порядок полінома чисельника передаточної функції, n — порядок полінома знаменника), у роботах [4] надається вираз для визначення I_0 :

$$I_0 = \frac{1}{2 \cdot b_5^2 \cdot \Delta} (A_0 \cdot \Delta_0 + A_1 \cdot \Delta_1 + A_2 \cdot \Delta_2 + A_3 \cdot \Delta_3 + A_4 \cdot \Delta_4 - 2a_0 \cdot a_1 \cdot \Delta),$$

де $A_0 = a_0^2$; $A_1 = a_1^2 - 2 \cdot a_0 \cdot a_2$; $A_2 = a_2^2 - 2 \cdot a_1 \cdot a_3 + 2 \cdot a_0 \cdot a_4$; $A_3 = a_3^2 - 2 \cdot a_2 \cdot a_4$; $A_4 = a_4^2$.

$$\Delta = \begin{vmatrix} b_5 & -b_3 & b_1 & 0 & 0 \\ 0 & b_4 & -b_2 & b_0 & 0 \\ 0 & -b_5 & b_3 & -b_1 & 0 \\ 0 & 0 & -b_4 & b_2 & -b_0 \\ 0 & 0 & 0 & -b_3 & b_1 \end{vmatrix} \quad \text{— старший визнач-}$$

ник Гурвіца; Δ_v ($v = 4, 3, \dots, 0$) — визначник, що виходить з Δ заміною $v - 1$ -го стовпця стовпцем $b_4 b_3 \dots 0$ [4]; $a_0 - a_4$, $b_0 - b_5$ — значення коефіцієнтів передаточної функції. Інтегральна оцінка, що отримана, є громіздкою нелінійною функцією варійованих конструктивних параметрів, на які до того ж накладаються обмеження. Вирішити цю задачу шляхом дорівнювання нулю частинних похідних по варійованим параметрам [4] дуже складно. Тому це завдання цілком обґрунтовано можна віднести до завдань нелінійного програмування, для вирішення яких існує багато як регулярних методів пошуку, так і методів випадкового пошуку [3]. З регулярних методів найпростіші та найдоступніші алгоритми крокового пошуку [3]. У цьому випадку при пошуку мінімуму інтегральної квадратичної оцінки процесу використовувався метод Гауса-Зейделя [3].

Використання простих алгоритмів пошуку, подібних методу Гауса-Зейделя, може бути малоефективним, якщо всередині обраної області зміни цих параметрів поверхня функції якості має декілька точок з мінімальними значеннями (локальні оптимуми). Для вирішення таких задач розроблено багато алгоритмів, складніших за алгоритм Гауса-Зейделя, проте ні один з них не може вважатися абсолютно надійним для усіх випадків [3]. З метою спро-

щення цієї задачі й звуження області пошуку побудуємо, опираючись на доволі жорсткі габаритні обмеження РК, поверхні розташування конструктивних параметрів РК в пакеті прикладних програм “Mathcad”. На рисунках 2–7 показані поверхні значень інтегральної оцінки, побудовані шляхом покладання двох конструктивних параметрів змінними, а усіх інших — константами.

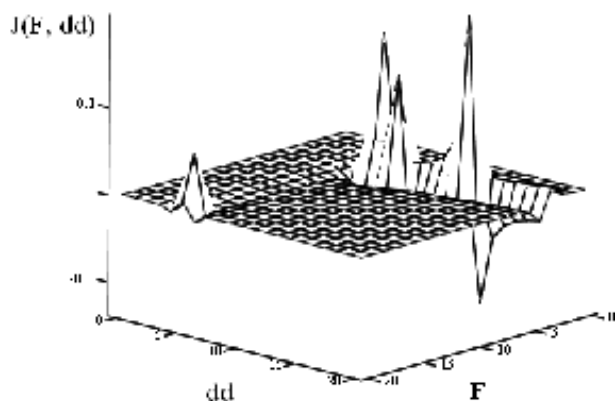


Рисунок 2 – Інтегральні оцінки РК.

$$F = (0,1-0,3) \cdot 10^{-2} \text{ м}^2 \text{ та } z_m = (2-12) \cdot 10^{-3} \text{ м}.$$

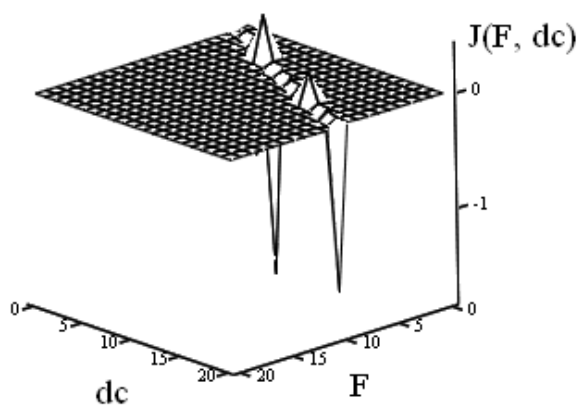


Рисунок 3 – Інтегральні оцінки РК.

$$F = (0,1-0,3) \cdot 10^{-2} \text{ м}^2 \text{ та } d_c = (2-7) \cdot 10^{-3} \text{ м}.$$

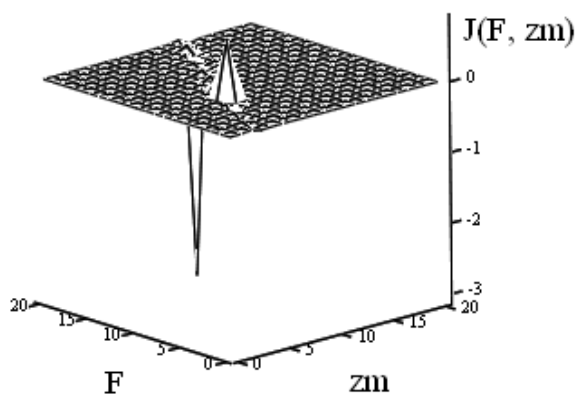


Рисунок 4 – Інтегральні оцінки РК.

$$F = (0,1-0,3) \cdot 10^{-2} \text{ м}^2 \text{ та } z_m = (2-12) \cdot 10^{-3} \text{ м}.$$

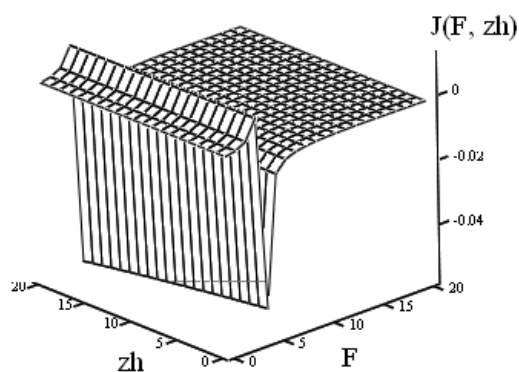


Рисунок 5 – Інтегральні оцінки РК.

$$F = (0,1-0,3) \cdot 10^{-2} \text{ м}^2 \text{ та } z_h = (2-12) \cdot 10^{-3} \text{ м}.$$

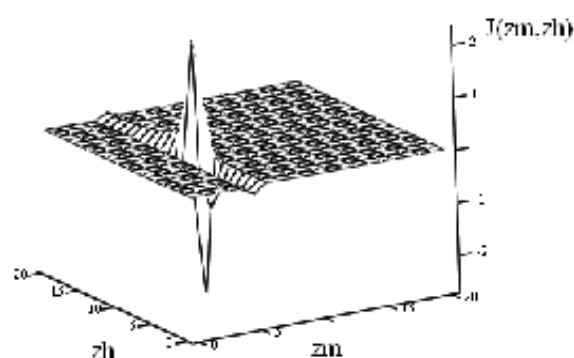


Рисунок 6 – Інтегральні оцінки РК.

$$z_m = (2-12) \cdot 10^{-3} \text{ м та } z_h = (2-12) \cdot 10^{-3} \text{ м}.$$

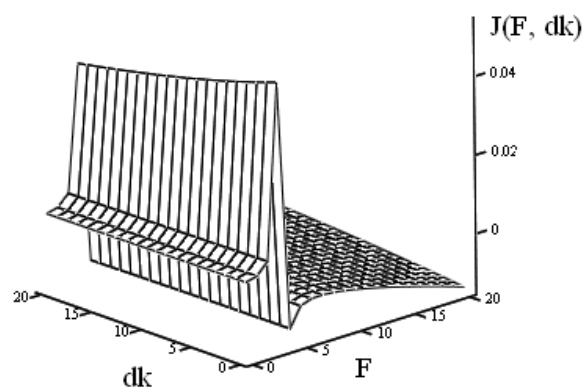


Рисунок 7 – Інтегральні оцінки РК.

$$F = (0,1-0,3) \cdot 10^{-2} \text{ м}^2 \text{ та } d_k = (1-2) \cdot 10^{-3} \text{ м}.$$

В таблиці 1 наведено знайдені з рисунків 2–7 оптимальні значення конструктивних параметрів і області розташування локальних мінімумів.

В таблиці 2 наведено результати оптимізації інтегральної квадратичної оцінки методом Гауса–Зейделя.

Таблиця 1 – Оптимальні значення параметрів і області їх розташування

Параметр	Область дослідження	Оптимальне значення	Область розташування
$F \cdot 10^{-2} \text{ м}^3$	0,1 – 0,3	0,13 – 0,15	0,13 – 0,15
$d_c \cdot 10^{-3} \text{ м}$	2 – 7	4	3,5 – 4,25
$z_m \cdot 10^{-3} \text{ м}$	2 – 12	4,5 – 5,5	2 – 6
$z_h \cdot 10^{-3} \text{ м}$	2 – 12	5,5 – 10	3 – 6
$d_\delta \cdot 10^{-3} \text{ м}$	1 – 6	4,75	2,75 – 5
$d_k \cdot 10^{-3} \text{ м}$	1 – 2	1 – 2	1 – 2

Таблиця 2 – Розрахунок оптимальних конструктивних параметрів РК

№	$z_m, \text{ мм}$	$d_\delta, \text{ мм}$	$d_c, \text{ мм}$	$F \cdot 10^{-2} \text{ м}^2$	$z_h, \text{ мм}$	$d_k, \text{ мм}$	$W_0 \cdot 10^{-4} \text{ м}^3$	Параметри	
								Межі зміни	верхня нижня
1	12	6	7	28	5	1,2	0,1	Межі зміни	верхня
	2	1	2	13	5	1,2	0,1		нижня
	5	2,75	3,43	14	5	1,2	0,1	Оптимальне значення	
2	12	6	7	28	12	1,2	0,1	Межі зміни	верхня
	2	1	2	13	2	1,2	0,1		нижня
	5	5	4	14	4	1,2	0,1	Оптимальне значення	
3	12	6	7	28	12	1,2	0,2	Межі зміни	верхня
	2	1	2	13	2	1,2	0,2		нижня
	5	5	4,2	14	5	1,2	0,2	Оптимальне значення	
4	12	6	6	28	12	1,2	1	Межі зміни	верхня
	2	1	2	13	2	1,2	1		нижня
	6,35	5	4,6	14	5	1,2	1	Оптимальне значення	
5	0,5	6	7	28	12	2,5	0,2	Межі зміни	верхня
	5	1	2	13	2	1,0	0,2		нижня
	5	5	4,5	14	5	1,21	0,2	Оптимальне значення	
6	5	6	7	28	12	2,5	0,2	Межі зміни	верхня
	5	1	2	13	2	1,0	0,2		нижня
	5	5	2,75	14	5	2,08	0,2	Оптимальне значення	

У якості варійованих параметрів було взято z_m, d_δ, d_c, z_h та F при постійних значеннях d_k та W_0 . Для іншого варіанта розрахунку було взято в якості варійованого параметра діаметр d_k , а висота z_m вважалася постійною. Розрахунок було проведено для РК на 1/2" при трьох різних об'ємах навантаження й однакових значеннях опору навантажувального дроселя та тисків налаштування

$$f_n^e = 0,27 \cdot 10^{-4} \text{ м}^2, p_m = 0,6 \text{ МПа},$$

$$p_1 = 0,2 \text{ МПа}, p_6 = 0,1 \text{ МПа}.$$

На F, z_h, z_m, d_δ і d_c накладалися обмеження. Обмеження були обрані на основі попереднього аналізу: саме ув цих межах РК працездатний і чутливий до варіації параметрів.

Перші чотири розрахункових результати (таблиця 2) відносяться до РК на 1/2" з $d_k = 1,2 \cdot 10^{-2} \text{ м}$. Перший розрахунковий варіант відрізняється від другого тим, що ви-

сота підмембранної камери обирається постійною. Варіанти 5 і 6 відображають оптимальні сполучення конструктивних параметрів, які було отримано в обраній області при включенні d_k до варійованих параметрів (при постійній z_m). Функціонали для обох варіантів були практично рівними, що свідчить про наявність у цій області двох рівнозначних мінімумів на поверхні функції якості.

Висновок

Результати проведеного пошуку свідчать про те, що для багатьох умов функціонування мінімум інтегральної оцінки досягається за рахунок таких змін параметрів, які призводять до збільшення частоти власних коливань РК (тобто за рахунок збільшення d_δ і F й зменшення z_h). Однак, з результатів попереднього аналізу, збільшення власної частоти РК при малих навантажувальних об'ємах

призводить до зменшення запасу стійкості й може викликати незатухаючі коливання. Тому при виборі таких параметрів необхідно керуватися також і іншими результатами аналізу.

При малих навантажувальних об'ємах, коли підвищення власної частоти РК небезпечно, при виборі конструктивних параметрів краще керуватися міркуваннями стійкості, а не прагнути до максимальної швидкодії. Крім того, отримані результати оптимізації вимагають експериментального підтвердження, адже їх було отримано на основі лінійної моделі.

Література

1. Красовский, А.А. Аналитическое конструирование контуров управления летательными аппаратами. — М.: Машиностроение, 1969. — 239 с.

2. Крутіков, Г.А., Пономаренко, М.Г. Дослідження роботи редукційного клапана з пропорційним електроке-

руванням в системі шліфувально-обдирної машини // Вісник Національного технічного університету "Харківський політехнічний інститут", серія Високі технології в машинобудуванні. — 2010. — № 25. — С. 33—40.

3. Растринин Л.А. Статистические методы поиска. — М.: Наука, 1968. — 376 с.

4. Теория автоматического регулирования / В.В. Солодовников. — М.: Машиностроение, 1967. — 768 с.

5. Филиппов И.Б., Райцин М.В. Непрерывный электропневмопреобразователь для следящих пневмосистем / Механизация и автоматизация производства. — 1988. — № 4. — С. 11—13.

6. Офіційний сайт "Norgren Pneumatics" [Електронний ресурс] — URL: http://www.norgren.com/usa/products/range.asp?Range_ID=27 (дата звернення: 03.05.2011).

Надійшла 20.05.2011 р.